

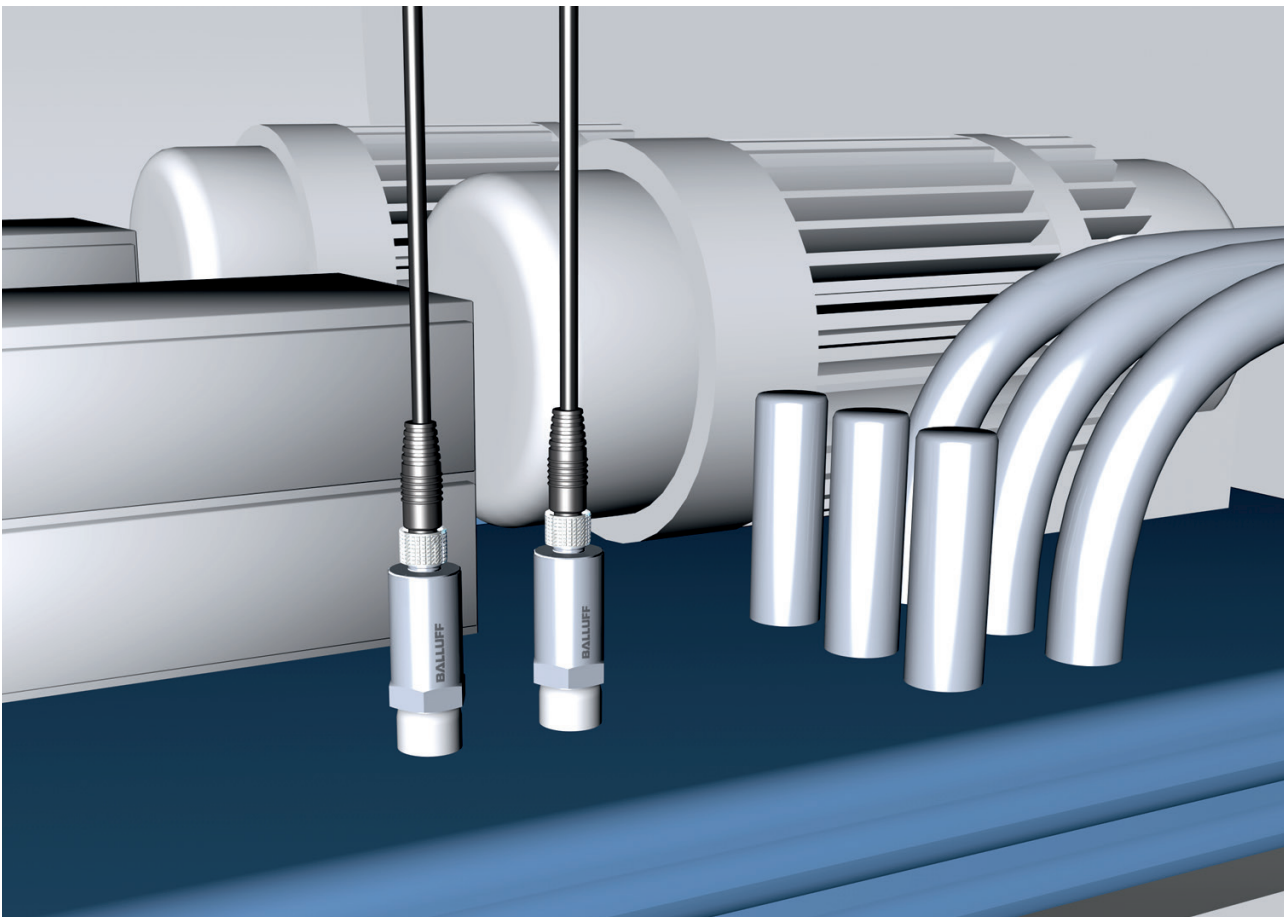
**Fortlaufende Messwertübertragung über IO-Link
und zusätzlicher Schaltpunkt im SIO-Mode**

DRUCKTRANSMITTER BSP MIT IO-LINK-SCHNITTSTELLE

Kompakte Drucktransmitter stehen für eine dauerhaft zuverlässige Druckerfassung. Sie sind platzsparend und werden direkt am Ort des Geschehens installiert. Drucktransmitter von Balluff überzeugen durch ein hervorragendes Preis-Leistungs-Verhältnis und lösen vielfältige Aufgaben der Fabrikautomation. Mit IO-Link Schnittstelle sind sämtliche Informationen in der SPS und im Diagnosesystem verfügbar. Der Betrieb im SIO-Mode macht den Transmitter BSP zum Druckschalter mit frei wählbarem Schaltpunkt.

Die Besonderheiten

- kompakt
- hohe Schutzart in IP 67 und IP 69K
- stabile Messung unabhängig von den Oberflächeneigenschaften
- durch TOF-Technologie
- kurze Stillstandzeit
- Temperaturbereich von -25 bis $+80$ °C



DRUCKTRANS-
MITTER BSP MIT
IO-LINK-SCHNITTSTELLE



-1...2 bar 1 x PNP	BSP00PJ	BSP00T5	BSP00UC
5 bar	BSP00PM	BSP00T8	BSP00UH
20 bar	BSP00PP	BSP00TA	BSP00UK
50 bar	BSP00PR	BSP00TC	BSP00UL
250 bar	BSP00PU	BSP00TF	BSP00UN
600 bar	BSP00PY	BSP00TJ	BSP00UR
Produktgruppe	Drucksensor	Drucksensor	Drucksensor
Prozessanschluss	G 1/4" nach DIN 3852	1/4" NPT	R1/4"
Betriebsspannung	12...32 V	12...32 V	12...32 V
Anschlussart	Stecker	Stecker	Stecker
IO-Link-Spezifikation	1.1	1.1	1.1
Steckerart	M12 x 1	M12 x 1	M12 x 1
Werkstoff Gehäuse	Edelstahl 1.4301	Edelstahl 1.4301	Edelstahl 1.4301
Schutzart nach IEC 60529	IP67	IP67	IP67
Kennlinienabweichung max.	±0,5 % FSO BFSL	±0,5 % FSO BFSL	±0,5 % FSO BFSL
Zusatztext	vakuumfest	vakuumfest	vakuumfest

Weitere Produkte finden Sie unter: www.balluff.com.

STECKVERBINDER



	BCC032F	BCC032H	BCC032Y	BCC032Z
Beschreibung	M12x1-Buchse, gerade, 5-polig, A-codiert	M12x1-Buchse, gerade, 5-polig, A-codiert	M12x1-Buchse, gewinkelt, 5-polig, A-codiert	M12x1-Buchse, gewinkelt, 5-polig, A-codiert

Services



Im gesamten Lebenszyklus unserer Produkte und Lösungen können Sie sich auf unsere Unterstützung verlassen: von der Konzeption und Planung Ihrer Projekte über Prüfung und Einrichtung vor Ort bis hin zu Schulung und Support. Für weitere Informationen, besuchen Sie uns online auf www.balluff.de/services

www.balluff.com

Balluff GmbH · Schurwaldstraße 9 · 73765 Neuhausen a.d.F. · Deutschland · Tel. +49 7158 173-0 · Fax +49 7158 5010 · balluff@balluff.de

PR1P_Fluid Sensors_BSP IOL Transmitter · DE · A15 · Änderungen vorbehalten.