

BTL7-M _ _ _ -P-SA322-S32/S115/KA _ _ Micropulse Wegaufnehmer

SA322: Abweichung vom Standard

Dieser Wegaufnehmer hat ein verkürztes Einbaumaß. Abweichungen in der Linearität im Vergleich zum Standard können besonders über einen größeren Temperaturbereich nicht ausgeschlossen werden.

Nennlänge: 50...1000 mm



Hinweis

Alle weiteren Spezifikationen und Informationen entnehmen Sie bitte der Standardanleitung.

Änderungen vorbehalten.

SA322: Deviation from standard

This transducer has shorter installation dimensions. When compared to the standard, deviations in linearity cannot be ruled out, particularly when dealing with a wide temperature range.

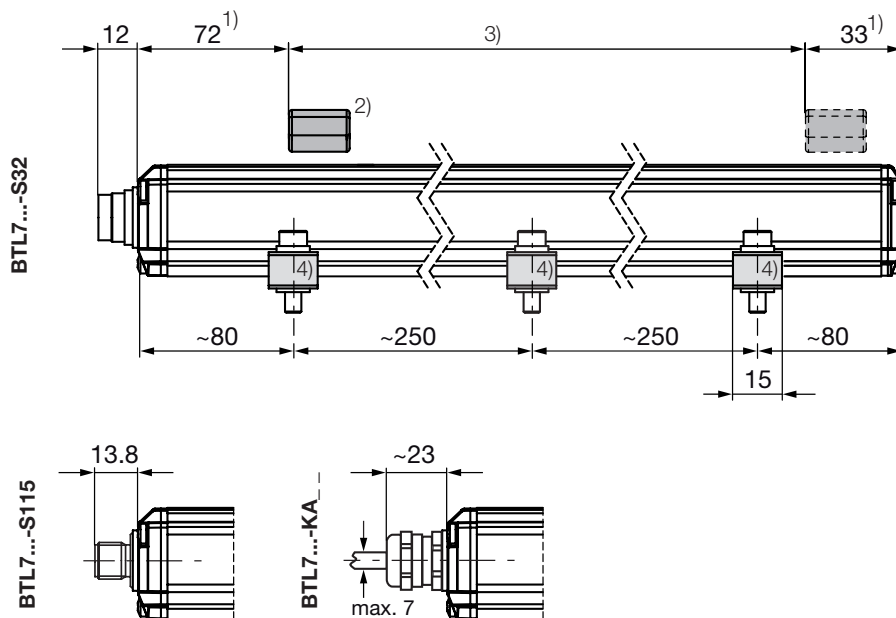
Nominal length: 50...1000 mm



Note

All other specifications and information can be found in the standard user's guide.

Subject to modification.



- 1) Nicht nutzbarer Bereich
- 2) Nicht im Lieferumfang enthalten
- 3) Nennlänge = Messbereich
- 4) Befestigungsklammern mit Isolierbuchsen und Zylinderkopfschrauben ISO 4762 M5x22, max. Anzugsdrehmoment 2 Nm

- 1) Unusable area
- 2) Not included in scope of delivery
- 3) Nominal length = Measuring range
- 4) Mounting clamps with insulating bushes and ISO 4762 M5x22 cylinder-head screws, max. tightening torque 2 Nm

Balluff GmbH
Schurwaldstrasse 9
73765 Neuhausen a.d.F.
Germany
Phone +49 7158 173-0
Fax +49 7158 5010
Service-Center +49 7158 173-370
service@balluff.de