

# Drucksensoren Standard, High-End und High-End frontbündig BSP-B... /-V...



EU-Richtlinie 2004/108/EG (EMV-Richtlinie) und EMV-Gesetz  
Fachgrundnormen: EN 61000-6-4 (Emission), EN 61000-6-2 (Störfestigkeit)  
Emissionsprüfungen: Funkstörstrahlung EN 55011 Gruppe 1, Klasse A und B

## Gültigkeit

Diese Anleitung gilt für folgende Drucksensoren:

- BSP Bxxx-...
- BSP Vxxx-...



Standard

High-End

High-End  
frontbündig

## Bestimmungsgemäße Verwendung

Der Drucksensor wurde für die Drucküberwachung von Gasen oder Flüssigkeiten entwickelt, die zu Edelstahl, Keramik und FKM kompatibel sind. Je nach Gerät und mechanischem Anschluss sind Drucksensoren für unterschiedlichste Anwendungsbereiche geeignet.

Der Drucksensor wird zu seiner Verwendung in eine Maschine oder Anlage eingebaut. Die einwandfreie Funktion gemäß den Angaben in den technischen Daten wird nur mit Original BALLUFF-Zubehör zugesichert, die Verwendung anderer Komponenten bewirkt Haftungsauschluss.

Veränderungen am Sensor oder eine nicht bestimmungsgemäße Verwendung sind nicht zulässig und führen zum Verlust von Gewährleistungs- und Haftungsansprüchen gegenüber dem Hersteller.

## Sicherheitshinweise



Vor Inbetriebnahme ist die Betriebsanleitung sorgfältig zu lesen!  
Diese Sensoren dürfen nicht in Anwendungen eingesetzt werden, in denen die Sicherheit von Personen von der Gerätefunktion abhängt (kein Sicherheitsbauteil gem. EU-Maschinenrichtlinie).

Die **Installation und die Inbetriebnahme** sind nur durch geschultes Fachpersonal zulässig.

Der **Betreiber** hat die Verantwortung, dass die örtlich geltenden Sicherheitsvorschriften eingehalten werden. Insbesondere muss der Betreiber Maßnahmen treffen, dass bei einem Defekt des Objekterfassungssystems keine Gefahren für Personen und Sachen entstehen können. Bei Defekten und nicht behebbaren Störungen des Sensors ist dieser außer Betrieb zu nehmen und gegen unbelegte Benutzung zu sichern.

## Download der Betriebsanleitung

Die gleiche Betriebsanleitung erhalten Sie auch im Internet unter [www.balluff.com](http://www.balluff.com).

## Installation



### Achtung!

Der Drucksensor darf keinen hohen Temperaturen, schnellen Druckanstiegen über die spezifischen Grenzen hinaus ausgesetzt werden (Grenzwerte siehe Technische Daten). Die empfindliche Membran des frontbündigen Sensors nicht berühren, sie kann reißen oder sich deformieren.

- Die Drucksensoren immer im druck- und stromlosen Zustand montieren!
- Bei der Montage im Freien oder in feuchter Umgebung ist Folgendes zu beachten:  
Eine Montagelage auswählen, die ein Abfließen von Spritz- und Kondenswasser erlaubt. Stehende Flüssigkeit an Dichtflächen ist auszuschließen!  
Damit keine Feuchtigkeit in den Stecker eindringen kann, das Gerät nach der Montage unmittelbar elektrisch anschließen. Anderenfalls den Feuchtigkeitseintritt z.B. durch eine passende Schutzkappe verhindern. Die im Datenblatt angegebene Schutzart gilt für das angeschlossene Gerät!
- Falls die Gefahr der Beschädigung durch Blitzeinschlag oder Überspannung besteht, einen Überspannungsschutz zwischen Speisegerät bzw. Schaltschrank und Gerät anordnen.
- Bei hydraulischen Systemen das Gerät so positionieren, dass der Druckanschluss nach oben zeigt (Entlüftung).
- Beim Einsatz in Dampfleitungen eine Kühlstrecke vorsehen.
- Das Gerät so montieren, dass es vor direkter Sonneneinstrahlung geschützt ist. Diese kann die Funktionsfähigkeit des Gerätes beeinträchtigen oder das Gerät beschädigen.
- Ein Gerät mit Relativbezug im Gehäuse (kleine Bohrung neben dem elektrischen Anschluss) so montieren, dass der für die Messung erforderliche Relativbezug vor Schmutz und Feuchtigkeit geschützt ist. Falls das Gerät einer Flüssigkeitsbeaufschlagung ausgesetzt wird, ist der Luftdruckausgleich durch den Relativbezug blockiert. Eine genaue Messung in diesem Zustand ist nicht möglich. Außerdem kann es zu Schäden am Gerät kommen.
- Durch die Montage dürfen keine mechanischen Spannungen am Druckanschluss auftreten, da diese zu einer Verschiebung der Kennlinie führen können. Dies gilt ganz besonders für sehr kleine Druckbereiche sowie für Geräte mit einem Druckanschluss aus Kunststoff.

# Drucksensoren Standard, High-End und High-End frontbündig BSP-B... /-V...

## Installation

### Wichtige Hinweise für die Installation der frontbündigen Sensoren:



#### Achtung!

Die ungeschützte Membrane äußerst vorsichtig behandeln, sie kann leicht beschädigt werden.

- Verpackung und Schutzkappe erst kurz vor der Montage entfernen, damit die Membrane nicht beschädigt wird. Die Schutzkappe aufbewahren.
- Nach der Demontage die Schutzkappe sofort wieder über die Membrane schieben.
- Beim Einbau des Sensors keine Gewalt anwenden, damit Gerät und Anlage nicht beschädigt werden.

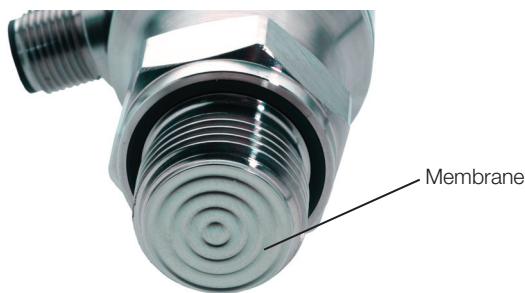


Bild 1: Ungeschützte Membrane des frontbündigen Sensors

### Montage für Anschlüsse nach DIN 3852

Achten Sie darauf:

- dass die Dichtfläche des aufzunehmenden Teils eine einwandfreie Oberfläche besitzt und keine Rückstände vorhanden sind,
- dass der O-Ring unbeschädigt in der vorgesehenen Nut sitzt.

1. Das Gerät mit der Hand in das Aufnahmegewinde schrauben.

Geräte mit einer Schlüsselfläche auf dem Druckanschluss aus Stahl festschrauben. Beachten Sie die nachfolgenden Drehmomente:

Drehmomente	Anschluss nach EN 3852	Anschluss nach EN 837	NPT Anschluss
1/4"	ca. 5 Nm	ca. 20 Nm	ca. 30 Nm
1/2"	ca. 10 Nm	ca. 50 Nm	ca. 70 Nm



Bild 2: Elektrischer Anschluss und Prozessanschluss

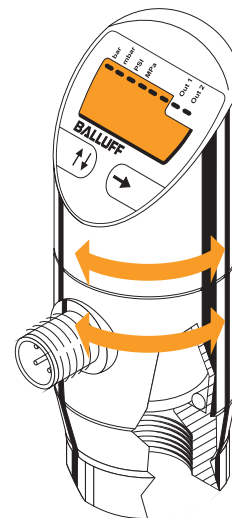


Bild 3: Display- und Anschlussgehäuse um 320° drehbar

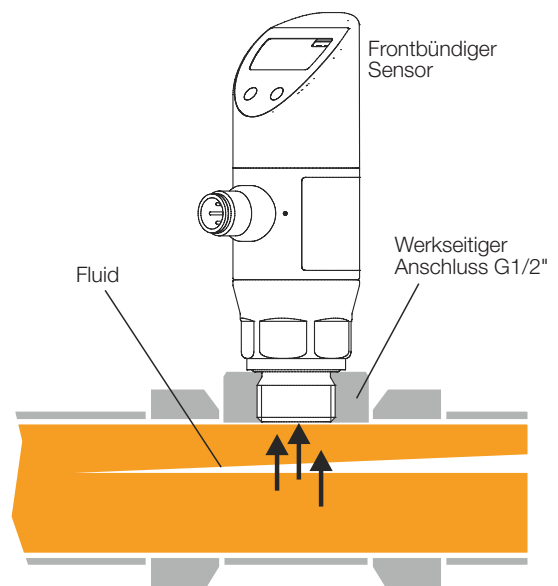


Bild 4: Prozessanschluss des frontbündigen Sensors (G1/2" gem. EN 3852)

# Drucksensoren Standard, High-End und High-End frontbündig BSP-B... /-V...

## Maßzeichnungen

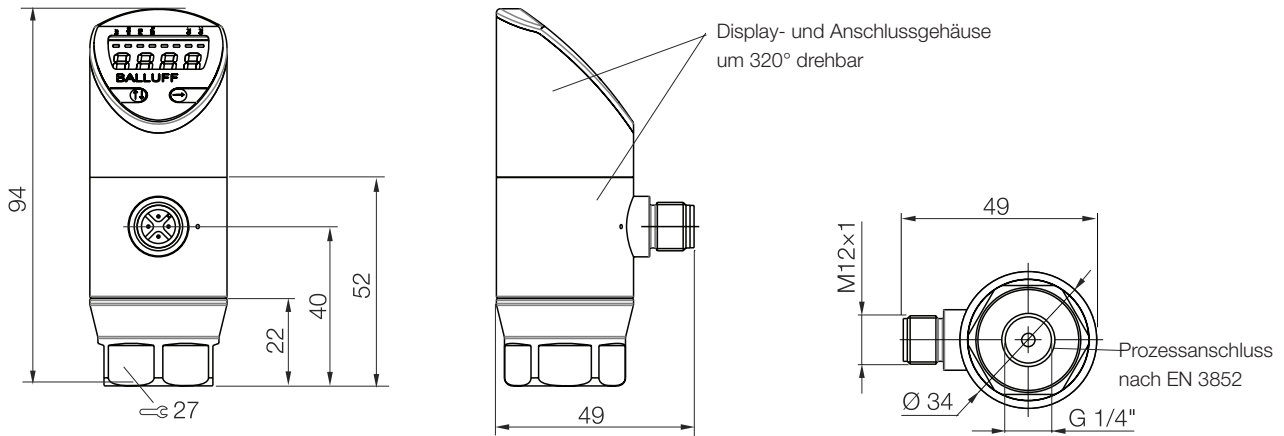


Bild 5: Maßzeichnung Standard- und High-End-Drucksensor, nicht frontbündig

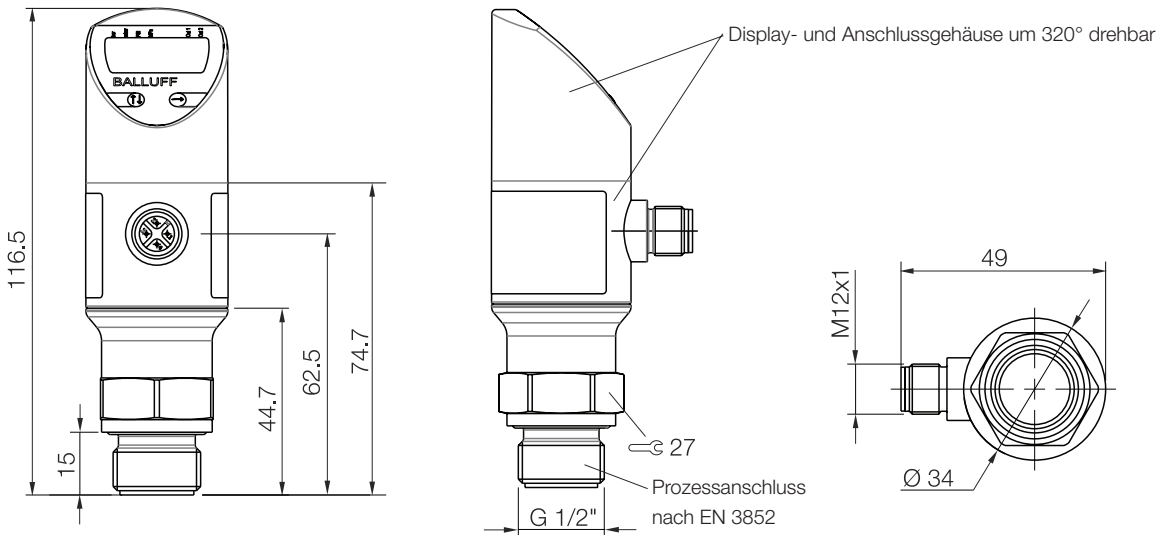


Bild 6: Maßzeichnung frontbündiger Drucksensor bis 50 bar

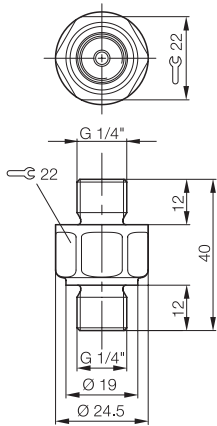
# Drucksensoren Standard, High-End und High-End frontbündig BSP-B... /-V...

## Installation (Fortsetzung)

### Adapter für Prozessanschluss G 1/4"

Mit den optional lieferbaren Adaptern (Zubehör) können die Drucksensoren BSP an unterschiedliche Prozessanschlüsse angepasst werden. Die Adapter sind getrennt zu bestellen.

Adapter für weitere Prozessanschlüsse auf Anfrage.



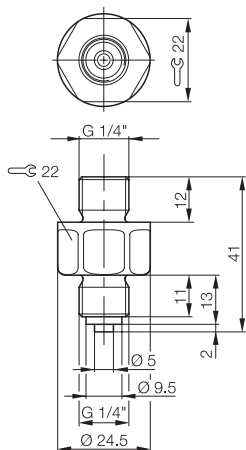
#### Adapter G 1/4" nach EN 3852

Bestellcode: BAM01KP

Edelstahl rostfrei

Anschluss:

- sensorseitig: G 1/4"
  - prozesseitig: G 1/4"
- Drehmoment ca. 5 Nm



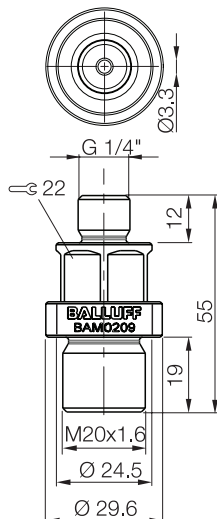
#### Adapter G 1/4" nach EN 837 (zur Manometerverschraubung)

Bestellcode: BAM01KR

Edelstahl rostfrei

Anschluss:

- sensorseitig: G 1/4"
  - prozesseitig: G 1/4"
- Drehmoment ca. 20 Nm



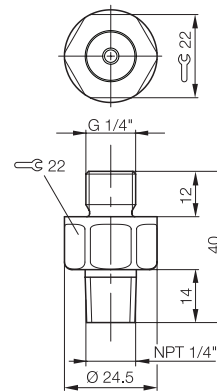
#### Adapter M20x1,5

Bestellcode: BAM0209

Edelstahl rostfrei

Anschluss:

- sensorseitig: G 1/4" nach DIN EN 3852
  - prozesseitig: M20x1,5
- Drehmoment ca. 30 Nm



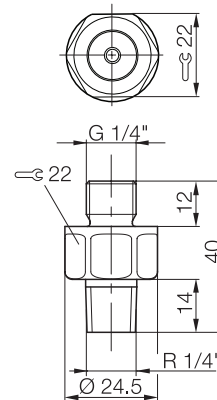
#### Adapter NPT 1/4"

Bestellcode: BAM01KT

Edelstahl rostfrei

Anschluss:

- sensorseitig: G 1/4"
  - prozesseitig: NPT 1/4"
- Drehmoment ca. 30 Nm



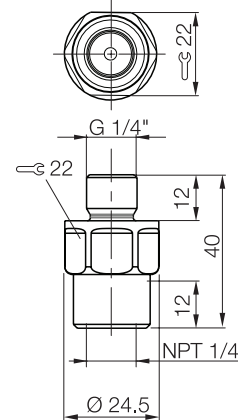
#### Adapter R 1/4"

Bestellcode: BAM01RP

Edelstahl rostfrei

Anschluss:

- sensorseitig: G 1/4"
  - prozesseitig: R 1/4"
- Drehmoment ca. 30 Nm



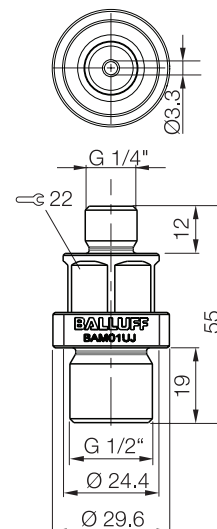
#### Adapter NPT 1/4"

Bestellcode: BAM01TR

Edelstahl rostfrei

Anschluss:

- sensorseitig: G 1/4" nach DIN EN 3852
  - prozesseitig: NPT 1/4"
- Drehmoment ca. 30 Nm



#### Adapter G 1/2"

Bestellcode: BAM01UJ

Edelstahl rostfrei

Anschluss:

- sensorseitig: G 1/4" nach DIN EN 3852
  - prozesseitig: G 1/2" nach DIN EN 3852
- Drehmoment ca. 30 Nm

# Drucksensoren Standard, High-End und High-End frontbündig BSP-B... /-V...

## Elektrische Anschlüsse



### Achtung!

Den elektrischen Anschluss nur im druck- und stromlosen Zustand durchführen.

Das Gerät entsprechend der auf dem Typenschild stehenden Angaben, der nachfolgenden Anschlussbelegungstabelle und dem Anschlussschaltbild elektrisch anschließen.

Elektrische Anschlüsse	Sensoren mit Schaltausgang	Sensoren mit Analogausgang
Versorgung +	1	1
Versorgung -	3	3
Signal +		2
Schaltausgang 1	4	4
Schaltausgang 2	2	
Schirm	Steckergehäuse	Steckergehäuse

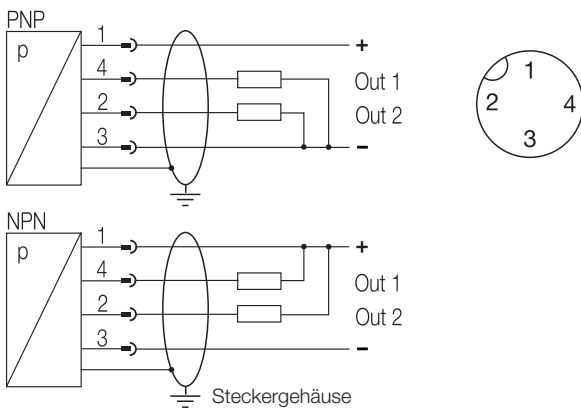


Bild 7: Schaltbild Sensor mit 2 Schaltausgängen

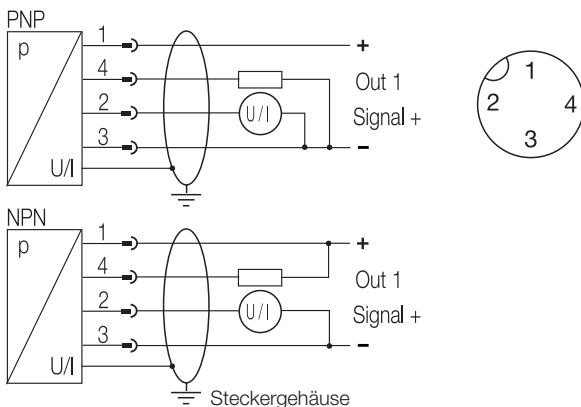
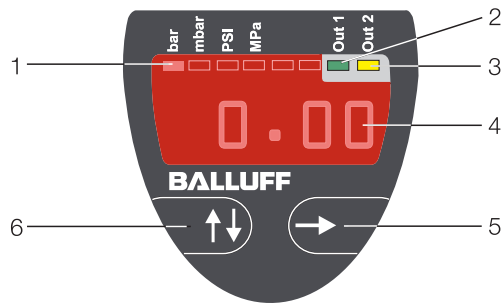


Bild 8: Schaltbild Sensor mit Analogausgang

## Anzeige- und Bedienelemente



1. Vier LED's für die Anzeige der Einheiten
2. LED Out 1 grün: Statusanzeige Schaltausgang 1
3. LED Out 2 gelb: Statusanzeige Schaltausgang 2
4. Sieben-Segment-Anzeige für Messwert und Parameter
5. Taste zur Bewegung innerhalb eines Menüs
6. Taste zur Bewegung von Menü zu Menü

### LED-Status im Normalmodus

grüne LED	an	Schaltpunkt 1 erreicht, Schaltausgang aktiv
	aus	Schaltpunkt nicht erreicht
gelbe LED	an	Schaltpunkt 2 erreicht, Schaltausgang aktiv
	aus	Schaltpunkt nicht erreicht

### Tastenfunktionen

	kurz drücken	Von Menü 1 zu Menü 5 blättern, danach wieder zurück zur Anzeige
	lang drücken	Parameterwerte schnell hochzählen
		innerhalb eines Menüs den Menüpunkt wählen
		Eingestellten Parameter übernehmen und zum aktuellen Menüpunkt zurückspringen
	beide Tasten gleichzeitig drücken	Zur Anzeige zurückspringen

Der Drucksensor wird nach VDMA-Standard konfiguriert.

# Drucksensoren Standard, High-End und High-End frontbündig BSP-B... /-V...

## Einstellbare Hysterese

Die Differenz zwischen Schaltpunkt (SP) und Rückschalt-  
punkt (rP) wird als Hysterese bezeichnet. Sie ist bei  
elektronischen Druckschaltern, innerhalb des Messbe-  
reiches, frei wählbar.

Hysterese-funktion: Die Hysterese hält den Schaltzustand  
der Ausgänge stabil, auch wenn der Systemdruck um den  
Sollwert schwankt. Bei steigendem Systemdruck schaltet  
der Ausgang bei Erreichen des jeweiligen Schaltpunktes  
(SP). Fällt der Druck wieder ab, schaltet der Ausgang erst  
wieder zurück, wenn der Rückschaltpunkt (rP) erreicht ist.

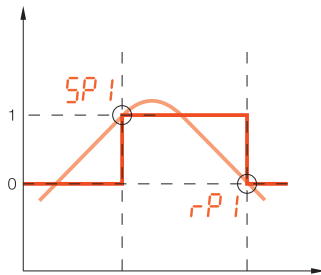


Bild 9: Hysterese-funktion

## Einstellbare Verzögerungszeit

Mit der Verzögerungszeit kann man unerwünschte Druck-  
spitzen von kurzer Dauer zuverlässig herausfiltern. Dazu  
ändert der Schaltausgang seinen Zustand nicht sofort bei  
Erreichen des Schaltereignisses, sondern erst nach Ablauf  
einer bestimmten frei wählbaren Verzögerungszeit von  
(0...50 s). Besteht das Schaltereignis nach Ablauf der  
Verzögerungszeit nicht mehr, ändert sich der Schaltaus-  
gang auch nicht.

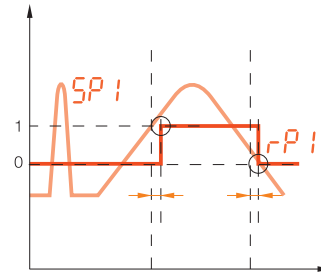


Bild 11: Verzögerungs-funktion

## Einstellbares Fenster

Die Ausgangsfunktion wird aktiviert, wenn der Messwert  
zwischen dem eingestellten Schalt- und Rückschalt-  
punkt liegt.

Fenster-funktion: Der Bereich zwischen einer definierten  
Druckuntergrenze und einer definierten Obergrenze wird  
als Fenster bezeichnet. Ein Schaltvorgang wird ausgelöst,  
sobald dieser programmierte Druckbereich unter- bzw.  
überschritten wird.

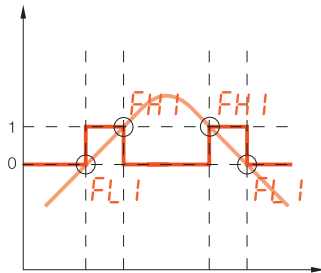
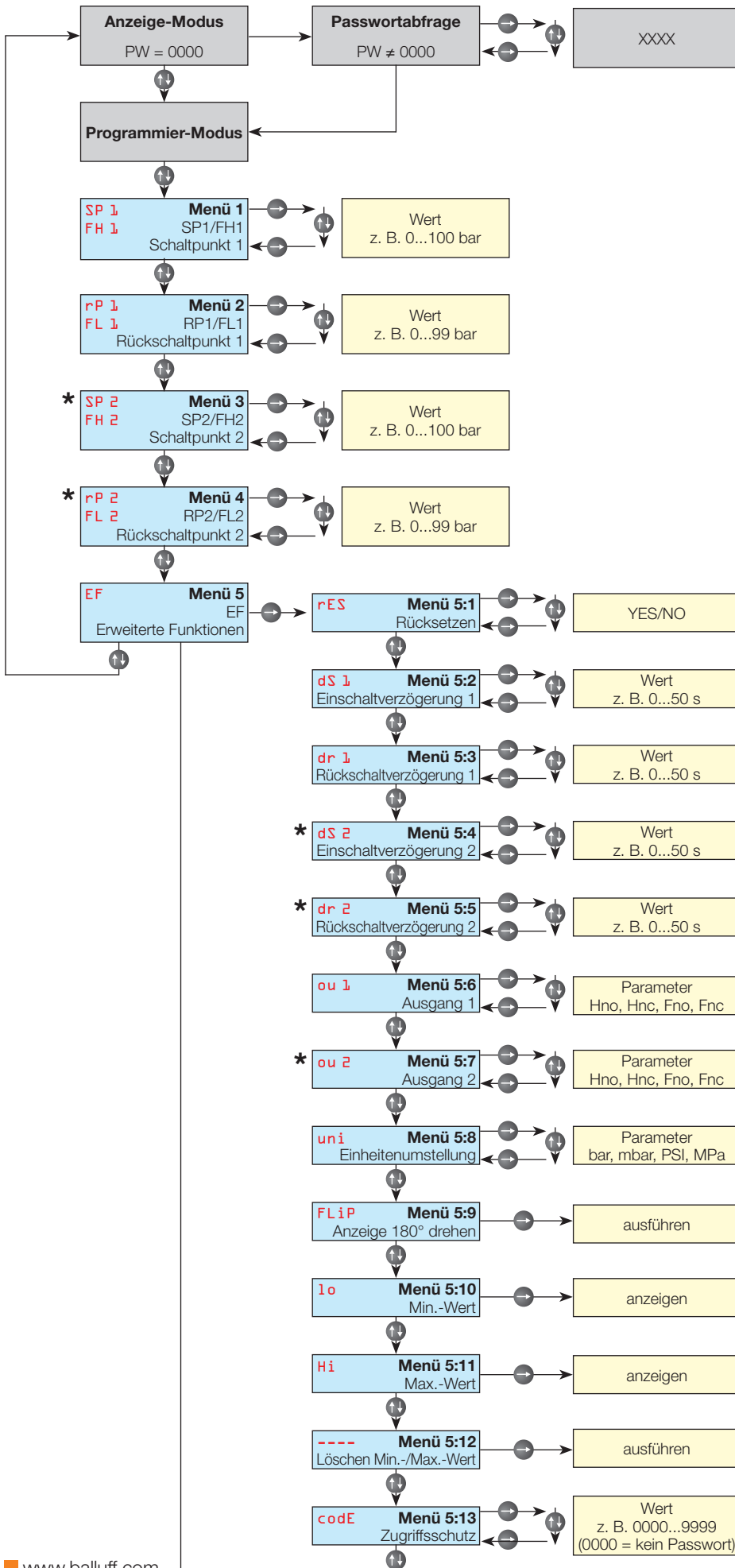


Bild 10: Fenster-funktion

# Drucksensoren Standard, High-End und High-End frontbündig BSP-B... /-V...

## Menü



### Bedienungsanleitung

1. Menü 1 mit der Taste  $\uparrow$  aufrufen.
2. Die Werte für den Schaltpunkt 1 mit der Taste  $\rightarrow$  anzeigen lassen. Der gewählte Wert blinkt.
3. Einen Wert mit der Taste  $\uparrow$  auswählen. Den gewählten Wert mit der Taste  $\rightarrow$  bestätigen und ins Menü 1 zurückspringen.
4. Das nächste Menü mit der Taste  $\uparrow$  aufrufen und den Wert einstellen, wie unter Pkt. 2 und 3 beschrieben.
5. Menü 5 mit der Taste  $\uparrow$  aufrufen.
6. Das erste Untermenü 5:1 mit der Taste  $\rightarrow$  aufrufen und den Wert einstellen, wie unter Pkt. 2 und 3 beschrieben.

### Hinweis

Falls 60 s lang keine Taste betätigt wird, kehrt das Programm zur Anzeige zurück, ohne den geänderten Wert zu speichern.

### Legende

\* Mit Stern gekennzeichnete Menüs fehlen bei Sensoren mit Analog-Ausgang.



# Drucksensoren Standard, High-End und High-End frontbündig BSP-B... /-V...

## Menüfunktionen bei Sensoren mit 2 Schaltpunkten

Erste Menüebene	
SP 1 FH 1	Menü 1 – Einstellung des Schaltpunktes 1 Einstellung des jeweiligen Wertes, ab dem der Schaltpunkt 1 aktiviert werden soll. Falls die Fensterfunktion im Menü 5:6 aktiviert wird, ist der Wert des Schaltpunktes 1 die Druckobergrenze des Fensters ( <b>FensterHigh</b> ).
rP 1 FL 1	Menü 2 – Einstellung des Rückschaltpunktes 1 Einstellung des jeweiligen Wertes, ab dem der Rückschaltpunkt 1 aktiviert werden soll. Falls die Fensterfunktion im Menü 5:6 aktiviert wird, ist der Rückschaltwert des Schaltpunktes 1 die Druckuntergrenze des Fensters ( <b>FensterLow</b> ).
SP 2 FH 2	Menü 3* – Einstellung des Schaltpunktes 2 Einstellung des jeweiligen Wertes, ab dem der Schaltpunkt 2 aktiviert werden soll. Falls die Fensterfunktion im Menü 5:7 aktiviert wird, ist der Wert des Schaltpunktes 2 die Druckobergrenze des Fensters.
rP 2 FL 2	Menü 4* – Einstellung des Rückschaltpunktes 2 Einstellung des jeweiligen Wertes, ab dem der Rückschaltpunkt 2 aktiviert werden soll. Falls die Fensterfunktion im Menü 5:7 aktiviert wird, ist der Rückschaltwert des Schaltpunktes 2 die Druckuntergrenze des Fensters.
EF	Menü 5 – Erweiterte Funktionen
Zweite Menüebene	
rES	Menü 5:1 – Rücksetzen Wiederherstellung aller einstellbaren Parameter auf den Zustand bei Auslieferung sowie Löschen der Min. und Max. Werte
dS 1	Menü 5:2 – Schaltverzögerungszeit 1 Einstellung des Wertes für die Schaltverzögerungszeit 1 nach Erreichen des Schaltpunktes 1 (0...50 s einstellbar)
dr 1	Menü 5:3 – Rückschaltverzögerungszeit 1 Einstellung des Wertes zur Rückschaltverzögerungszeit 1 nach Erreichen des Rückschaltpunktes 1 (0...50 s einstellbar)
dS 2	Menü 5:4* – Schaltverzögerungszeit 2 Einstellung des Wertes für die Schaltverzögerungszeit 2 nach Erreichen des Schaltpunktes 2 (0...50 s einstellbar)
dr 2	Menü 5:5* – Rückschaltverzögerungszeit 2 Einstellung des Wertes zur Rückschaltverzögerungszeit 2 nach Erreichen des Rückschaltpunktes 2 (0...50 s einstellbar)
ou 1	Menü 5:6 – Ausgang 1 Schaltfunktion des Schaltausgangs: <b>Hno</b> = Hysteresefunktion, Schließer <b>Hnc</b> = Hysteresefunktion, Öffner <b>Fno</b> = Fensterfunktion, Schließer <b>Fnc</b> = Fensterfunktion, Öffner

## Menüfunktionen (Fortsetzung)

Zweite Menüebene (Fortsetzung)	
ou 2	Menü 5:7* – Ausgang 2 Schaltfunktion des Schaltausgangs: <b>Hno</b> = Hysteresefunktion, Schließer <b>Hnc</b> = Hysteresefunktion, Öffner <b>Fno</b> = Fensterfunktion, Schließer <b>Fnc</b> = Fensterfunktion, Öffner
uni	Menü 5:8 Einheitenumschaltung Auswahl der physikalischen Maßeinheit für die angezeigten und eingestellten Druckwerte: <b>bAr</b> = bar, <b>nnBa</b> = mbar, <b>PSi</b> = PSI, <b>mPA</b> = MPa
FLiP	Menü 5:9 – Anzeige drehen Anzeige im Display um 180° drehen
lo	Menü 5:10 - Min. Wert Anzeige des Minimal-Druckes, der während der Messung angelegen hat (bei Unterbrechung der Spannungsversorgung geht der Wert verloren)
Hi	Menü 5:11 - Max. Wert Anzeige des Maximal-Druckes, der während der Messung angelegen hat (bei Unterbrechung der Spannungsversorgung geht der Wert verloren)
---	Menü 5:12 – Löschen der Min- und Max-Werte Die Ausführung des Löschvorganges der Werte wird auf der Anzeige bestätigt
codE	Menü 5:13 – Zugriffsschutz Einstellen des Passworts für den Zugriffsschutz des Menüs 0000 = kein Passwort 0000...9999 einstellbar

### Legende

\* Mit Stern gekennzeichnete Menüs fehlen bei Sensoren mit Analog-Ausgang.



# Drucksensoren Standard, High-End und High-End frontbündig BSP-B... /-V...

## Übersicht der einstellbaren Parameter

Menüpunkt	Bezeichnung	Werkseinstellung	eigene Einstellung
Menü 1 SP1 / FH1	Schaltpunkt 1/ FensterHigh 1	80 % des Nenndrucks	
Menü 2 rP1 / FL1	Rückschalt- punkt 1/ FensterLow 1	75 % des Nenndruck	
Menü 3 SP2 / FH2	Schaltpunkt 2/ FensterHigh 2	80 % des Nenndruck	
Menü 4 rP2 / FL2	Rückschalt- punkt 2/ FensterLow 2	75 % des Nenndruck	
Menü 5:2 dS1	Schalt- verzögerungszeit 1	0 sec	
Menü 5:3 dr1	Rückschalt- verzögerungszeit 1	0 sec	
Menü 5:4 dS2	Schalt- verzögerungszeit 1	0 sec	
Menü 5:5 dr2	Rückschalt- verzögerungszeit 1	0 sec	
Menü 5:6 ou1	Schaltfunktion Ausgang 1	Hno	
Menü 5:7 ou2	Schaltfunktion Ausgang 2	Hno	
Menü 5:8 uni	Einheiten	bar	
Menü 5:13 code	Passwort	0000	

### Wartung



Eine falsche Reinigung kann zu irreparablen Schäden an der Messzelle führen. Benutzen Sie deshalb niemals spitze Gegenstände oder Druckluft zum Reinigen der Membrane.

Prinzipiell ist das Gerät wartungsfrei. Nach Bedarf kann das Gehäuse des Gerätes im abgeschalteten Zustand mit einem feuchten Tuch und einer nichtaggressiven Reinigungslösung gesäubert werden.

Je nach Messmedium kann es jedoch zu Ablagerungen oder Vermutzungen auf der Membrane kommen. Ist eine Neigung des Mediums bekannt, muss der Betreiber entsprechende Reinigungsintervalle festlegen. Nach der fachgerechten Außerbetriebnahme des Gerätes kann die Membrane vorsichtig mit einer nichtaggressiven Reinigungslösung und einem weichen Pinsel oder Schwamm gesäubert werden.

### Außerbetriebnahme



Vom Messmedium kann eine Gefahr für den Bediener ausgehen. Ergreifen Sie deshalb geeignete Schutzmaßnahmen.

Demontieren Sie das Gerät immer im druck- und stromlosen Zustand. Prüfen Sie vor der Demontage, ob ggf. das Ablassen des Mediums erforderlich ist!

### Entsorgung



Von den Rückständen des Mediums am Gerät kann eine Gefahr für den Bediener und die Umwelt ausgehen. Ergreifen Sie deshalb geeignete Schutzmaßnahmen und entsorgen Sie das Gerät sachgerecht.

Das Gerät ist gemäß der Europäischen Richtlinien 2002/96/EG und 2003/108/EG (Elektro- und Elektronik-Altgeräte) zu entsorgen. Altgeräte dürfen nicht in den Hausmüll gelangen!

# Drucksensoren Standard, High-End und High-End frontbündig BSP-B... /-V...

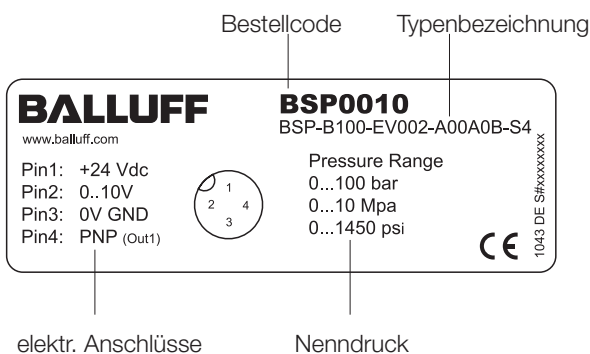
## Technische Daten

Elektrische Daten	
Betriebsspannung $U_B$	18...36 V DC
Ausgangsstrom max.	500 mA
Leerlaufstrom $I_0$ max	≤ 50 mA
Verpolungssicher	ja
Kurzschlussfest	ja
Schaltfrequenz $f$	200 Hz
Genauigkeit nach IEC 60770	≤ ±0,5 % FSO BFSL
Temperaturfehler BSP Standard, High-End und frontbündig ab 100 bar BSP frontbündig bis 50 bar	≤ ±0,3 % FSO/10 K ≤ ±0,15 % FSO/10 K
Mechanische Daten	
Werkstoff Gehäuse BSP Standard-Sensoren	PA 6.6, Edelstahl rostfrei
BSP High-End Sensoren	Edelstahl rostfrei
Werkstoff Messzelle	Keramik
Werkstoff Dichtring	FKM
Anschluss Steckverbinder	M12, 4-polig
Prozessanschluss BSP Standard, High-End BSP High-End frontbündig	G 1/4", 1/4" NPT G 1/2" frontbündig
Anzeigen	
Funktionsanzeigen	LEDs
Display	7-Segment-Anzeige
Umgebungsbedingungen	
Umgebungstemperatur BSP Standard-Sensoren BSP High-End Sensoren	-25...+85 °C -40...+85 °C
Medientemperatur BSP Standard-Sensoren BSP High-End Sensoren	-25...+125 °C -40...+125 °C
Schutzart nach IEC 60529	IP 67 in verschraubtem Zustand

Druck Daten	BSP nicht frontbündig	BSP frontbündig
Relativer Nenndruck		
Sensor -1...2 bar	2 bar	2 bar
Sensor -1...10 bar	10 bar	10 bar
Sensor 0...2 bar	2 bar	2 bar
Sensor 0...5 bar	5 bar	5 bar
Sensor 0...10 bar	10 bar	10 bar
Sensor 0...20 bar	20 bar	20 bar
Sensor 0...50 bar	50 bar	50 bar
Sensor 0...100 bar	100 bar	100 bar
Sensor 0...250 bar	250 bar	250 bar
Sensor 0...400 bar	400 bar	400 bar
Sensor 0...600 bar	600 bar	600 bar
Überlastdruck		
Sensor -1...2 bar	4 bar	10 bar
Sensor -1...10 bar	20 bar	40 bar
Sensor 0...2 bar	4 bar	10 bar
Sensor 0...5 bar	10 bar	40 bar
Sensor 0...10 bar	20 bar	40 bar
Sensor 0...20 bar	40 bar	80 bar
Sensor 0...50 bar	100 bar	100 bar
Sensor 0...100 bar	200 bar	200 bar
Sensor 0...250 bar	400 bar	400 bar
Sensor 0...400 bar	650 bar	600 bar
Sensor 0...600 bar	750 bar	750 bar
Berstdruck		
Sensor -1...2 bar	7 bar	15 bar
Sensor -1...10 bar	35 bar	50 bar
Sensor 0...2 bar	7 bar	15 bar
Sensor 0...5 bar	15 bar	50 bar
Sensor 0...10 bar	35 bar	50 bar
Sensor 0...20 bar	70 bar	120 bar
Sensor 0...50 bar	150 bar	180 bar
Sensor 0...100 bar	300 bar	300 bar
Sensor 0...250 bar	750 bar	750 bar
Sensor 0...400 bar	1000 bar	1000 bar
Sensor 0...600 bar	1000 bar	1000 bar
Zulässiger Unterdruck	vakuumfest	

### Ihr Drucksensor-Typ

Das Typenschild enthält die genaue Bezeichnung und die wichtigsten technischen Daten, um das Gerät eindeutig zu identifizieren.



# Drucksensoren Standard, High-End und High-End frontbündig BSP-B... /-V...

## Typenschlüssel für Drucksensoren mit digitalen Ausgängen

**BSP - B010 - E V 002 - D 00 A 0 B - S4 - Z**

### Physikalische Einheit

M = Millibar  
W = Millibar, Vakuum (ab -1 Bar)  
B = Bar  
V = Bar, Vakuum (ab -1 Bar)  
K = Kilobar

### Max. Druckbereich (Wert korreliert mit phys. Einheit)

001 = 1  
010 = 10  
100 = 100  
999 = 999

### Prozessanschluss und Gehäuse

E = Innengewinde G1/4"  
G = Innengewinde NPT 1/4"  
I = Außengewinde G1/2" frontbündig

### Dichtung/Dichtsystem (BHS-Schlüssel beachten)

N = Dichtring NBR  
V = Dichtring Viton (ISO: FKM, DIN: FPM)

### Gehäuseausführung

002 = 1. Generation D34x~90. Druckanschluss in Edelstahl, Display in PA6, 320° drehbar, Prozessanschluss gegenüber der Anzeige, el. Anschluss seitlich  
003 = 1. Generation D34x~90. Druckanschluss in Edelstahl, Display in Edelstahl, 320° drehbar, Prozessanschluss gegenüber der Anzeige, el. Anschluss seitlich

### Schnittstelle zur SPS

D = Digitale Daten (nur Schaltpunkte)

### Parameter-Datenabbild

00 = 2 x PNP, NO/NC umschaltbar  
01 = 2 x NPN, NO/NC umschaltbar

### Variante/Optionen

A = Basis Variante

### Subvariate bezogen auf Variante

0 = Basis Variante

### Bedienelemente

B = Anzeige, 2 Tasten

### Steckersystem

S4 = M12, 4-polig

### Besondere Eigenschaften/Sonderausführung (optional)

Z = Allgemeine Sonderausführung  
T = temperaturbeständig

# Drucksensoren Standard, High-End und High-End frontbündig BSP-B... /-V...

## Typenschlüssel für Drucksensoren mit analogem Ausgang

**BSP - B010 - E V 002 - A 03 A 0 B - S4 - T**

### Physikalische Einheit

M = Millibar  
W = Millibar, Vakuum (ab -1 Bar)  
B = Bar  
V = Bar, Vakuum (ab -1 Bar)  
K = Kilobar

### Max. Druckbereich (Wert korreliert mit phys. Einheit)

001 = 1  
010 = 10  
100 = 100  
999 = 999

### Prozessanschluss und Gehäuse

E = Innengewinde G1/4"  
G = Innengewinde NPT 1/4"  
I = Außengewinde G1/2" frontbündig

### Dichtung/Dichtsystem (BHS-Schlüssel beachten)

V = Dichtring Viton (ISO: FKM, DIN: FPM)

### Gehäuseausführung

002 = 1. Generation D34x~90. Druckanschluss in Edelstahl, Display in PA6,  
320° drehbar, Prozessanschluss gegenüber der Anzeige, el. Anschluss seitlich  
003 = 1. Generation D34x~90. Druckanschluss in Edelstahl, Display in Edelstahl,  
320° drehbar, Prozessanschluss gegenüber der Anzeige, el. Anschluss seitlich

### Schnittstelle zur SPS

A = Analog Daten (Istwert + Schaltpunkt)

### Ausgangsfunktion/Ausgangstechnik

00 = 1 x PNP, NO/NC umschaltbar, 1 x 0...10 V  
01 = 1 x NPN, NO/NC umschaltbar, 1 x 0...10 V  
02 = 1 x PNP, NO/NC umschaltbar, 1 x 4...20 mA  
03 = 1 x NPN, NO/NC umschaltbar, 1 x 4...20 mA

### Variante/Optionen

A = Basis Variante

### Subvariate bezogen auf Variante

0 = Basis Variante

### Bedienelemente

B = Anzeige, 2 Tasten

### Steckersystem

S4 = M12, 4-polig

### Besondere Eigenschaften/Sonderausführung (optional)

Z = Allgemeine Sonderausführung  
T = temperaturbeständig

Balluff GmbH  
Schurwaldstraße 9  
73765 Neuhausen a.d.F.  
Deutschland  
Tel. +49 7158 173-0  
Fax +49 7158 5010  
balluff@balluff.de  
www.balluff.com

Balluff GmbH  
Industriestraße B16  
2345 Brunn am Gebirge  
Österreich  
Tel. +43 2236 32521-0  
Fax +43 2236 32521-46  
sensor@balluff.at  
www.balluff.com

Balluff Sensortechnik AG  
Riedstrasse 6  
8953 Dietikon  
Schweiz  
Tel. +41 43 3223240  
Fax +41 43 3223241  
sensortechnik@balluff.ch  
www.balluff.com

# Standard, High-End and High-End Flush-Mounted Pressure Sensors BSP-B... /-V...



EU Directive 2004/108/EC (EMC Directive) and EMC Law  
Generic Standards: EN 61000-6-4 (Emission), EN 61000-6-2 (Noise Immunity)  
Emission testing: RF Emission EN 55011 Group 1, Class A and B

## Scope

This guide is valid for the following pressure sensors:

- BSP Bxxx-...
- BSP Vxxx-...



Standard

High-End

High-End  
Flush-Mounted

## Intended use

The pressure sensor was developed to monitor the pressure of gases or fluids compatible with stainless steel, ceramics and fluoroelastomers. Pressure sensors are suited to different types of application depending on the device and mechanical connection.

The pressure sensor is installed in a machine or integrated into a system. Flawless function in accordance with the specifications in the technical data is ensured only when using original BALLUFF accessories, and use of any other components will void the warranty.

Modifications to the sensor or non-approved use are not permitted and will result in loss of warranty and void any liability claims against the manufacturer.

## Safety instructions



Before commissioning, read the user's guide carefully!  
These sensors must not be used in applications in which the safety of persons is dependent on the function of the device (not a safety component acc. to EU Machinery Directive).

**Installation and startup** are to be performed only by trained specialists.

The **operator** is responsible for ensuring that local safety regulations are observed.

In particular, the operator must take measures to ensure that a defect in the object detection system will not result in hazards to persons or equipment.

If defects or non-clearable faults in the sensor occur, take it out of service and secure against unauthorized use.

## Downloading the user's guide

The user's guide can also be found on the internet at [www.balluff.com](http://www.balluff.com).

## Installation



### Attention!

The pressure sensor may not be exposed to high temperatures or rapid increases in pressure that extend beyond specific limits (see Technical Data for limit values).

Do not touch the sensitive membrane of the flush-mounted sensor: it can tear or become deformed.

- Always depressurize and disconnect pressure sensors from the power supply before mounting!
- Observe the following when mounting outdoors or in a damp environment:

Select a mounting location that allows splash and condensation water to drain away. Fluids must not be allowed to accumulate on sealing surfaces!

Connect the device to the power supply immediately after mounting to prevent moisture from entering the connector. Otherwise fit a suitable protective cap to prevent the ingress of moisture. The degree of protection specified on the data sheet only applies if the device is connected!

If there is a danger of damage from lightning strikes or excess voltage, mount an overvoltage protection between the power supply unit or switching cabinet and the device.

- On hydraulic systems, position the device so that the pressure connection faces upwards (depressurization).
- If the device is mounted on a steam pipeline, install a cooling section.
- Mount the device in a location protected from direct sunlight. Sunlight can damage or affect the functional capability of the device.
- When installing devices with a relative reference in the housing (no borehole next to the electrical connection), make sure that the relative reference required for the measurement is protected against dirt and moisture. If the device is exposed to fluids, the relative reference blocks the air pressure compensator. Accurate measurements are not possible when this happens, and the device may be damaged.
- No mechanical tension should be placed on the pressure connection during installation as this may displace the characteristic curve. This applies in particular to extremely small pressure ranges and devices with a plastic pressure connection.

# Standard, High-End and High-End Flush-Mounted Pressure Sensors BSP-B... /-V...

## Installation

### Important notes for installation of flush-mounted sensors:



#### Caution!

Handle the unprotected membrane with the utmost care: it can be easily damaged.

- Do not remove the packaging and protective cap until shortly before installation, so that the membrane remains undamaged. Retain the protective cap.
- After disassembly, place the protective cap back over the membranes immediately.
- Do not use force when installing the sensor, so as not to cause damage to the device or the system.

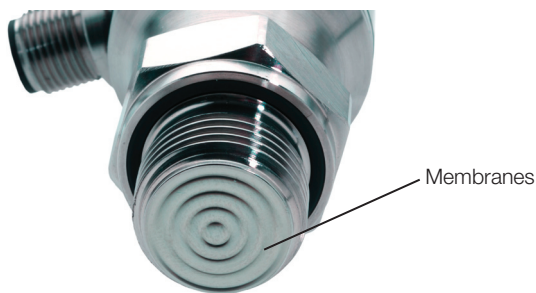


Fig. 1: Unprotected membrane of the flush-mounted sensor

### Installation of connections according to DIN 3852

Make sure that:

- the sealing surface on the relevant part is perfectly clean and free of residues,
  - the O-ring seated in the slot provided is undamaged.
1. Screw the device into the mounting thread with one hand.  
Secure devices to the steel pressure connection using a spanner flat. Observe the following torques:

Torques	Connection according to EN 3852	Connection according to EN 837	Connection NPT
1/4"	approx. 5 Nm	approx. 20 Nm	approx. 30 Nm
1/2"	approx. 10 Nm	approx. 50 Nm	approx. 70 Nm



Fig. 2: Electrical connection and process connection

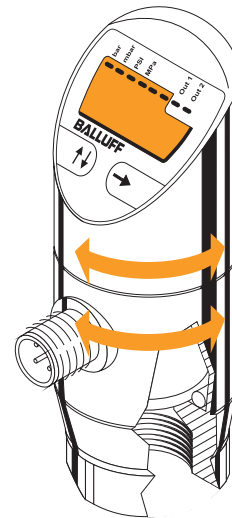


Fig. 3: Display and connection housing rotates 320°

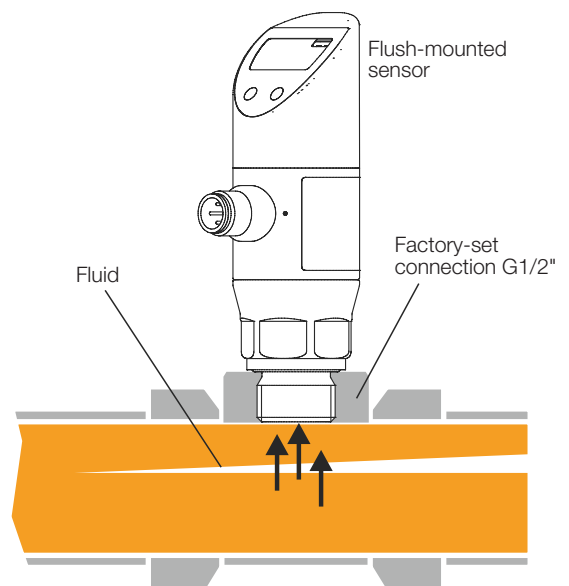


Fig. 4: Process connection for the flush-mounted sensor (G1/2" in accordance with EN 3852)

# Standard, High-End and High-End Flush-Mounted Pressure Sensors BSP-B... /-V...

## Installation (continued)

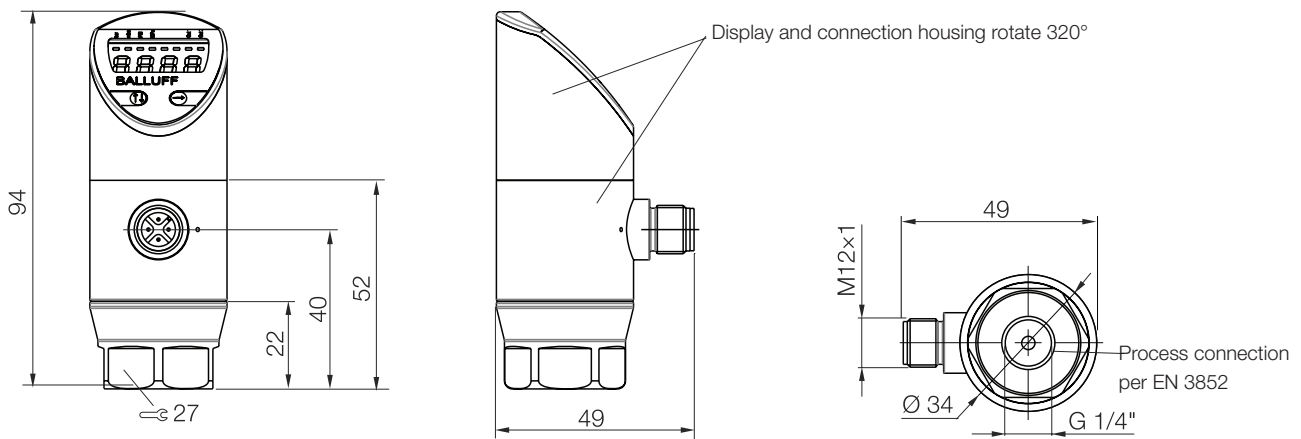


Fig. 5: Dimensioned drawing of standard and high-end pressure sensors, not flush-mounted

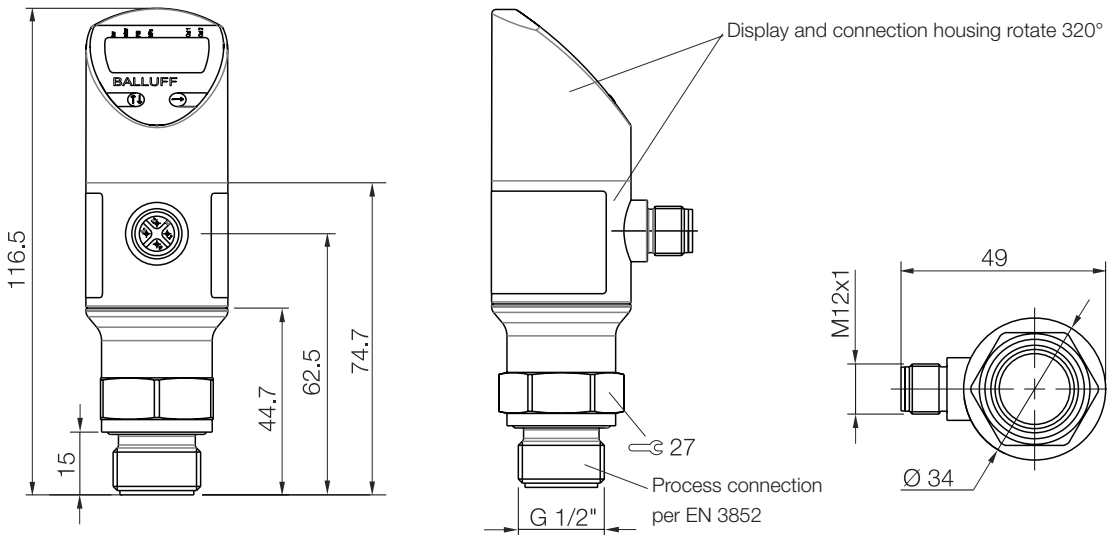


Fig. 6: Dimensioned drawing of flush-mounted pressure sensors, up to 50 bar

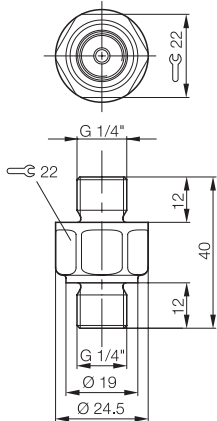


# Standard, High-End and High-End Flush-Mounted Pressure Sensors BSP-B... /-V...

## Installation (continued)

### Adapter for process connection

BSP pressure sensors can be adapted to different process connections using adapters (accessories) available as an optional extra. The adapters must be ordered separately. Adapters for other process connections are available on request.



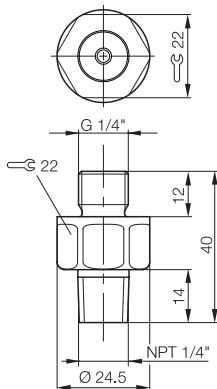
#### Adapter G 1/4" per EN 3852

Ordering code: BAM01KP

Stainless steel

Connection:

- Sensor end: G 1/4"
  - Process end: G 1/4"
- Torque approx. 5 Nm



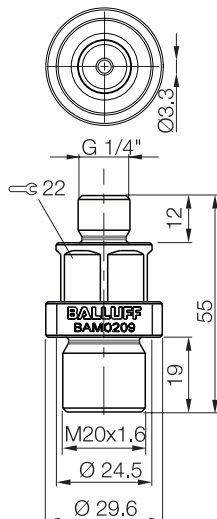
#### Adapter NPT 1/4"

Ordering code: BAM01KT

Stainless steel

Connection:

- Sensor end: G 1/4"
  - Process end: NPT 1/4"
- Torque approx. 30 Nm



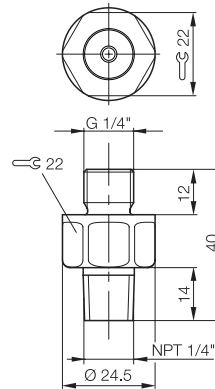
#### Adapter M20x1.5

Ordering code: BAM0209

Stainless steel

Connection:

- Sensor end: G 1/4" per DIN EN 3852
  - Process end: M20x1.5
- Torque approx. 30 Nm



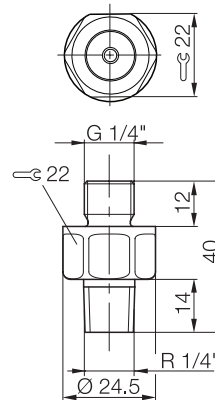
#### Adapter G 1/4" per EN 837 for attachment to pressure gauge

Ordering code: BAM01KR

Stainless steel

Connection:

- Sensor end: G 1/4"
  - Process end: G 1/4"
- Torque approx. 20 Nm



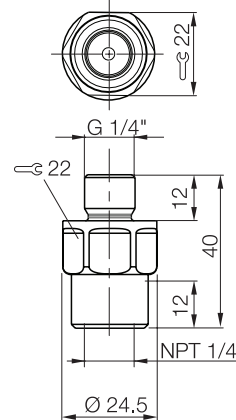
#### Adapter R 1/4"

Ordering code: BAM01RP

Stainless steel

Connection:

- Sensor end: G 1/4"
  - Process end: R 1/4"
- Torque approx. 30 Nm



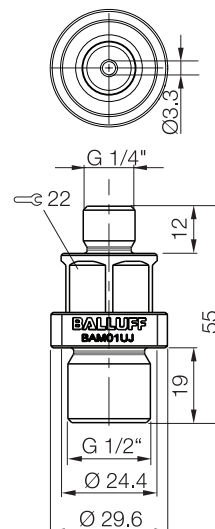
#### Adapter NPT 1/4"

Ordering code: BAM01TR

Stainless steel

Connection:

- Sensor end: G 1/4" per DIN EN 3852
  - Process end: NPT 1/4"
- Torque approx. 30 Nm



#### Adapter G 1/2"

Ordering code: BAM01UJ

Stainless steel

Connection:

- Sensor end: G 1/4" per DIN EN 3852
  - Process end: G 1/2" per DIN EN 3852
- Torque approx. 30 Nm

# Standard, High-End and High-End Flush-Mounted Pressure Sensors BSP-B... /-V...

## Electrical connections



### Attention!

Always depressurize and disconnect pressure sensors from the power supply before establishing an electrical connection.

Establish the electrical connection to the device according to the specifications indicated on the type plate, the pin assignment table below and the wiring diagram.

Electrical connections	Sensors with switching output	Sensors with analog output
Supply +	1	1
Supply -	3	3
Signal +		2
Switching output 1	4	4
Switching output 2	2	
Shield	Connector housing	Connector housing

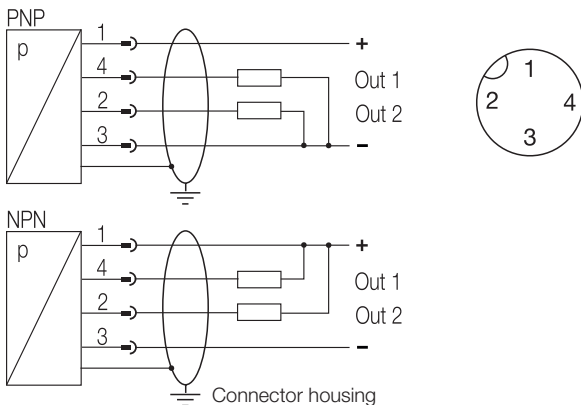


Fig. 7: Sensor diagram with 2 switching outputs

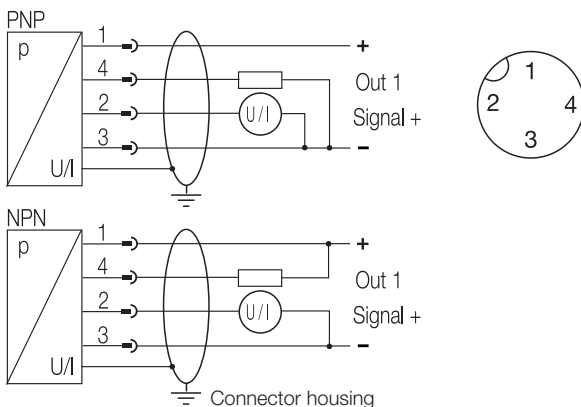
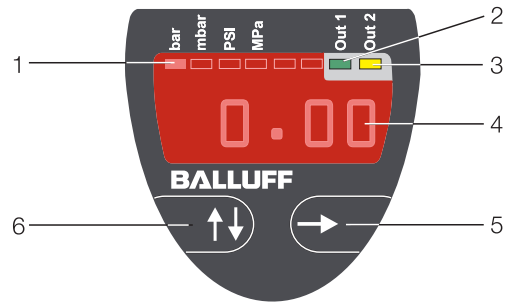


Fig. 8: Sensor diagram with analog output

## Indicators and operating elements



1. Four LEDs for indicating the unit
2. Green LED Out 1: status indicator for switching output 1
3. Yellow LED Out 2: status indicator for switching output 2
4. Seven-segment display for measured values and parameters
5. Button for navigating within a menu
6. Button for switching from menu to menu

LED status in normal mode		
Green LED	on	Switching point 1 reached, switching output active
	off	Switching point not reached
Yellow LED	on	Switching point 2 reached, switching output active
	off	Switching point not reached

Button functions		
	Press briefly	Scroll from menu 1 to menu 5, then return to display
	Press and hold	Increase parameter values quickly
		Select a menu item from a menu
		Accept selected parameters and return to the current menu item
and	Press both buttons simultaneously	Return to the display

The pressure sensor is configured according to VDMA standards.

# Standard, High-End and High-End Flush-Mounted Pressure Sensors BSP-B... /-V...

## Adjustable hysteresis

The difference between the switching point (SP) and return point (RP) is known as a hysteresis. On electronic pressure switches, any hysteresis can be selected within the measuring range.

Hysteresis function: the hysteresis keeps the switching status of the outputs stable, even if the system pressure fluctuates either side of the setpoint value. The output is activated when the system pressure rises and the relevant switching point (SP) is reached. The output is deactivated when the pressure decreases again and the return point (RP) is reached.

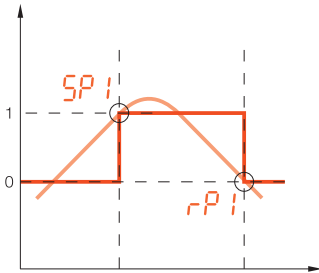


Fig. 9: Hysteresis function

## Adjustable window

The output function is activated when the measured value falls between the preset switching and return point.

Window function: the range between a defined lower pressure limit and a defined upper limit is known as a window. A switching operation is initiated as soon as the upper or lower limit of the programmed pressure range is exceeded.

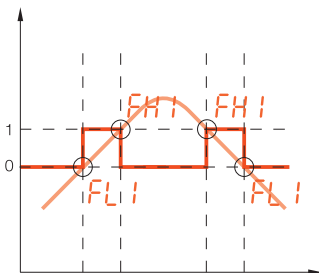


Fig. 10: Window function

## Adjustable delay time

Delay times can reliably filter out undesired pressure peaks that occur momentarily. The status of the switching output does not change immediately after the switching event occurs, but only once a preselected delay time of 0...50 s has elapsed. If the switching event no longer exists by the time the delay has elapsed, the switching output does not change.

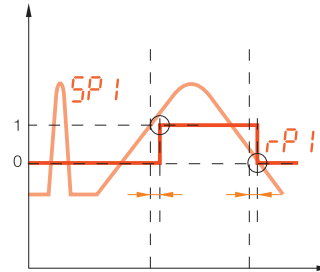
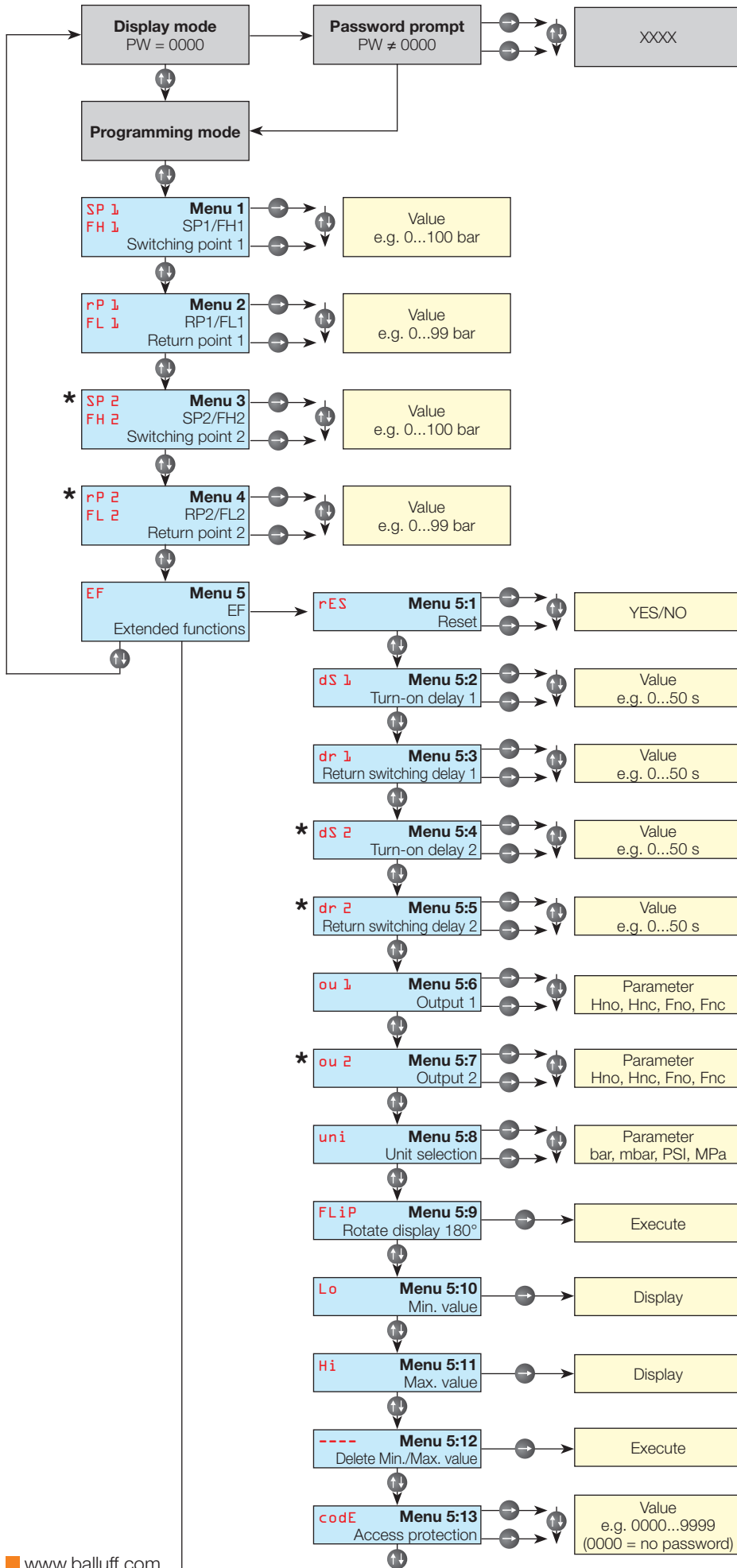


Fig. 11: Delay function

# Standard, High-End and High-End Flush-Mounted Pressure Sensors BSP-B... /-V...

## Menu



### Operating instructions

1. Open menu 1 by pressing the **+** button.
2. Press the **-** button to display the values for switching point 1. The selected value flashes.
3. Press the **+** button to select a value. Press the **-** button to confirm the selected value and return to menu 1.
4. Press the **+** button to open the next menu and adjust the value as described under points 2 and 3.
5. Open menu 5 by pressing the **+** button.
6. Press the **-** button to open the first submenu 5:1 and adjust the value as described under points 2 and 3.

### Note

If no buttons are pressed for 60 seconds, the program returns to the display without saving the modified value.

### Legend

\* Menus marked with an asterisk do not appear if the sensor has an analog output.

## Standard, High-End and High-End Flush-Mounted Pressure Sensors BSP-B... /-V...

### Menu functions for sensors with 2 switching points

First menu level	
<b>SP 1</b> <b>FH 1</b>	Menu 1 – Setting for switching point 1 Setting for the relevant value from which switching point 1 is activated. If the window function in menu 5:6 is activated, the value for switching point 1 represents the upper pressure limit in the window ( <b>FH</b> ).
<b>rP 1</b> <b>FL 1</b>	Menu 2 – Setting for return point 1 Setting for the relevant value from which return point 1 is activated. If the window function in menu 5:6 is activated, the return value for switching point 1 represents the lower pressure limit in the window ( <b>FL</b> ).
<b>SP 2</b> <b>FH 2</b>	Menu 3* – Setting for switching point 2 Setting for the relevant value from which switching point 2 is activated. If the window function in menu 5:7 is activated, the value for switching point 2 represents the upper pressure limit in the window.
<b>rP 2</b> <b>FL 2</b>	Menu 4* – Setting for return point 2 Setting for the relevant value from which return point 2 is activated. If the window function in menu 5:7 is activated, the return value for switching point 2 represents the lower pressure limit in the window.
<b>EF</b>	Menu 5 – Extended functions
Second menu level	
<b>rES</b>	Menu 5:1 – Reset Restores all adjustable parameters to their default settings and deletes the Min. and Max. values
<b>dS 1</b>	Menu 5:2 – Switching delay time 1 Setting for the value of switching delay time 1, which starts after switching point 1 is reached (time range 0...50 seconds)
<b>dr 1</b>	Menu 5:3 – Return switching delay time 1 Setting for the value of return switching delay time 1, which starts after return point 1 is reached (time range 0...50 seconds)
<b>dS 2</b>	Menu 5:4* – Switching delay time 2 Setting for the value of switching delay time 2, which starts after switching point 2 is reached (time range 0...50 seconds)
<b>dr 2</b>	Menu 5:5* – Return switching delay time 2 Setting for the value of return switching delay time 2, which starts after return point 2 is reached (time range 0...50 seconds)
<b>ou 1</b>	Menu 5:6 – Output 1 Switching function of the switching output: <b>Hno</b> = Hysteresis function, NO contact <b>Hnc</b> = Hysteresis function, NC contact <b>Fno</b> = Window function, NO contact <b>Fnc</b> = Window function, NC contact

### Menu functions (continued)

Second menu level (continued)	
<b>ou 2</b>	Menu 5:7* – Output 2 Switching function of the switching output: <b>Hno</b> = Hysteresis function, NO contact <b>Hnc</b> = Hysteresis function, NC contact <b>Fno</b> = Window function, NO contact <b>Fnc</b> = Window function, NC contact
<b>uni</b>	Menu 5:8 Change units Selection of physical unit of measurement for displayed and preset pressure values: <b>bAr</b> = bar, <b>nnBa</b> = mbar, <b>PSi</b> = PSI, <b>mPA</b> = MPa
<b>FLiP</b>	Menu 5:9 – Rotate display Rotate the display 180°
<b>Lo</b>	Menu 5:10 - Min. value Display of minimum pressure attained during the measurement (the value is lost when the power supply is interrupted)
<b>Hi</b>	Menu 5:11 - Max. value Display of maximum pressure attained during the measurement (the value is lost when the power supply is interrupted)
<b>---</b>	Menu 5:12 – Deletion of Min and Max values The display confirms that the process for deleting the values has started
<b>codE</b>	Menu 5:13 – Access protection Setting the password for protecting access to the menu 0000 = no password 0000...9999 adjustable

#### Legend

\* Menus marked with an asterisk do not appear if the sensor has an analog output.

# Standard, High-End and High-End Flush-Mounted Pressure Sensors BSP-B... /-V...

## Overview of adjustable parameters

Menu item	Description	Factory settings	Own setting
Menu 1 SP1 / FH1	Switching point 1/ FH 1	80 % of the nominal pressure	
Menu 2 rP1 /FL1	Return point 1/ FL 1	75 % of the nominal pressure	
Menu 3 SP2 / FH2	Switching point 2/ FH 2	80 % of the nominal pressure	
Menu 4 rP2 /FL2	Return point 2/ FL 2	75 % of the nominal pressure	
Menu 5:2 dS1	Switching delay time 1	0 sec	
Menu 5:3 dr1	Return delay time 1	0 sec	
Menu 5:4 dS2	Switching delay time 1	0 sec	
Menu 5:5 dr2	Return delay time 1	0 sec	
Menu 5:6 ou1	Switching function Output 1	Hno	
Menu 5:7 ou2	Switching function Output 2	Hno	
Menu 5:8 uni	Units	bar	
Menu 5:13 code	Password	0000	

### Maintenance



Incorrect cleaning can cause irreparable damage of the measuring cell. Therefore never use pointed objects or compressed air to clean the membrane.

The device is maintenance-free in principle. If required, the housing can be cleaned with a damp cloth and mild cleaning solution provided the device is switched off. The membrane may become covered with deposits and contamination, depending on the measuring material. If the nature of the material is known, the operator must define appropriate cleaning intervals. When the device is decommissioned correctly, the membrane can be cleaned carefully with a mild cleaning solution and a soft brush or sponge.

### Decommissioning



The measuring material may pose a risk to the operator. Therefore always take appropriate protective measures.

Always depressurize and disconnect the device from the power supply before removing, and check whether material must be drained first!

### Disposal



Residual material on the device may pose a risk to the operator and a danger to the environment. Therefore always take appropriate protective measures and dispose of the device correctly.

The device must be disposed of according to European Directives 2002/96/EC and 2003/108/EC (Waste Electrical and Electronic Equipment). Equipment should be disposed of separately from domestic waste!

# Standard, High-End and High-End Flush-Mounted Pressure Sensors BSP-B... /-V...

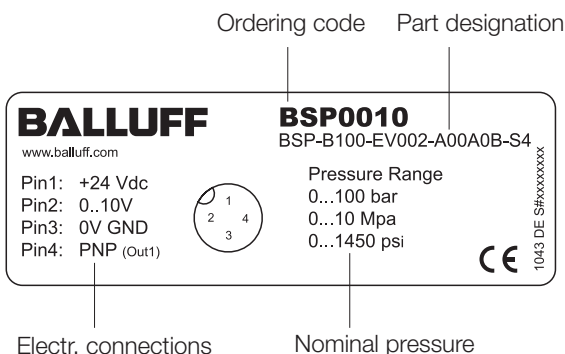
## Technical data

Electrical data	
Operating voltage U <sub>0</sub>	18...36 V DC
Output current max.	500 mA
No-load supply current I <sub>0</sub> max.	≤ 50 mA
Reverse polarity protected	Yes
Short-circuit protected	Yes
Switching frequency f	200 Hz
Accuracy according to IEC 60770	≤ ±0.5 % FSO BFSL
Temperature error BSP Standard, High-End and Flush-Mounted 100 bar or higher	≤ ±0.3 % FSO/10 K
BSP flush-mounted up to 50 bar	≤ ±0,15 % FSO/10 K
Mechanical data	
Housing material Standard sensors High-end sensors	PA 6.6, stainless steel Stainless steel
Measuring cell material	Ceramic
Sealing ring material	Fluoroelastomer
Connection Connector	M12, 4-pin
Process connection BSP Standard, High-End BSP High-End Flush-Mounted	G 1/4", 1/4" NPT G 1/2" flush-mounted
Displays	
Function indicators	LEDs
Display	7-segment display
Ambient conditions	
Ambient temperature range BSP Standard sensors BSP High-end sensors	-25...+85 °C -40...+85 °C
Material temperature BSP Standard sensors BSP High-end sensors	-25...+125 °C -40...+125 °C
Degree of protection as per IEC 60529	IP 67 when connected

Pressure data		
	BSP not flush-mounted	BSP flush- mounted
Rel. nominal pressure		
Sensor -1...2 bar	2 bar	2 bar
Sensor -1...10 bar	10 bar	10 bar
Sensor 0...2 bar	2 bar	2 bar
Sensor 0...5 bar	5 bar	5 bar
Sensor 0...10 bar	10 bar	10 bar
Sensor 0...20 bar	20 bar	20 bar
Sensor 0...50 bar	50 bar	50 bar
Sensor 0...100 bar	100 bar	100 bar
Sensor 0...250 bar	250 bar	250 bar
Sensor 0...400 bar	400 bar	400 bar
Sensor 0...600 bar	600 bar	600 bar
Overload pressure		
Sensor -1...2 bar	4 bar	10 bar
Sensor -1...10 bar	20 bar	40 bar
Sensor 0...2 bar	4 bar	10 bar
Sensor 0...5 bar	10 bar	40 bar
Sensor 0...10 bar	20 bar	40 bar
Sensor 0...20 bar	40 bar	80 bar
Sensor 0...50 bar	100 bar	100 bar
Sensor 0...100 bar	200 bar	200 bar
Sensor 0...250 bar	400 bar	400 bar
Sensor 0...400 bar	650 bar	600 bar
Sensor 0...600 bar	750 bar	750 bar
Cracking pressure		
Sensor -1...2 bar	7 bar	15 bar
Sensor -1...10 bar	35 bar	50 bar
Sensor 0...2 bar	7 bar	15 bar
Sensor 0...5 bar	15 bar	50 bar
Sensor 0...10 bar	35 bar	50 bar
Sensor 0...20 bar	70 bar	120 bar
Sensor 0...50 bar	150 bar	180 bar
Sensor 0...100 bar	300 bar	300 bar
Sensor 0...250 bar	750 bar	750 bar
Sensor 0...400 bar	1000 bar	1000 bar
Sensor 0...600 bar	1000 bar	1000 bar
Permitted vacuum	vacuum proof	

### Your pressure sensor type

The type plate contains the exact designation and most important technical data so that the device can be identified clearly.





# Standard, High-End and High-End Flush-Mounted Pressure Sensors BSP-B... /-V...

Type code for pressure sensors with digital outputs

**BSP - B010 - E V 002 - D 00 A 0 B - S4 - Z**

## Physical unit

M = Millibar  
W = Millibar, vacuum (from -1 bar)  
B = Bar  
V = Bar, vacuum (from -1 Bar)  
K = Kilobar

## Max. pressure range (value correlates with phys. unit)

001 = 1  
010 = 10  
100 = 100  
999 = 999

## Process connection and housing

E = Internal thread 1/4"  
G = Internal thread 1/4" NPT  
I = External thread G1/2" flush-mounted

## Seal/sealing system (see BHS code)

N = Sealing ring NBR  
V = Viton sealing ring (ISO: FKM, DIN: FPM)

## Housing type

002 = 1st generation D34x~90. Stainless steel pressure connection, display in PA6, rotates 320°, process connection opposite display, el. connection on side  
003 = 1st generation D34x~90. Stainless steel pressure connection, stainless steel display, rotates 320°, process connection opposite display, el. connection on side

## Interface to PLC

D = Digital data (switching points only)

## Parameter data map

00 = 2 x PNP, NO/NC selection  
01 = 2 x NPN, NO/NC selection

## Variant/options

A = Basic variant

## Subversions based on main version

0 = Basic variant

## Operating elements

B = Display, 2 buttons

## Connector system

S4 = M12, 4-pin

## Special characteristics or design (optional)

Z = General special design  
T = Temperature-resistant

# Standard, High-End and High-End Flush-Mounted Pressure Sensors BSP-B... /-V...

Type code for pressure sensors with analog outputs

**BSP - B010 - E V 002 - A 03 A 0 B - S4 - T**

## Physical unit

M = Millibar  
W = Millibar, vacuum (from -1 bar)  
B = Bar  
V = Bar, vacuum (from -1 Bar)  
K = Kilobar

## Max. pressure range (value correlates with phys. unit)

001 = 1  
010 = 10  
100 = 100  
999 = 999

## Process connection and housing

E = Internal thread 1/4"  
G = Internal thread 1/4" NPT  
I = External thread G1/2" flush-mounted

## Seal/sealing system (see BHS code)

V = Viton sealing ring (ISO: FKM, DIN: FPM)

## Housing type

002 = 1st generation D34x-90. Stainless steel pressure connection, display in PA6, rotates 320°, process connection opposite display, el. connection on side  
003 = 1st generation D34x-90. Stainless steel pressure connection, stainless steel display, rotates 320°, process connection opposite display, el. connection on side

## Interface to PLC

A = Analog data (actual value + switching point)

## Output function/output technology

00 = 1 x PNP, NO/NC selection, 1 x 0...10 V  
01 = 1 x NPN, NO/NC selection, 1 x 0...10 V  
02 = 1 x PNP, NO/NC selection, 1 x 4...20 mA  
03 = 1 x NPN, NO/NC selection, 1 x 4...20 mA

## Variant/options

A = Basic variant

## Subversions based on main version

0 = Basic variant

## Operating elements

B = Display, 2 buttons

## Connector system

S4 = M12, 4-pin

## Special characteristics or design (optional)

Z = General special design  
T = Temperature-resistant

Balluff GmbH  
Schurwaldstraße 9  
73765 Neuhausen a.d.F.  
Germany  
Tel. +49 7158 173-0  
Fax +49 7158 5010  
balluff@balluff.de  
www.balluff.com

Balluff GmbH  
Industriestraße B16  
2345 Brunn am Gebirge  
Austria  
Tel. +43 2236 32521-0  
Fax +43 2236 32521-46  
sensor@balluff.at  
www.balluff.com

Balluff Sensortechnik AG  
Riedstrasse 6  
8953 Dietikon  
Switzerland  
Phone +41 43 3223240  
Fax +41 43 3223241  
sensortechnik@balluff.ch  
www.balluff.com

# Sensores de presión estándar, de gama alta y de gama alta enrasados en el frontal BSP-B... /-V...



Directiva UE 2004/108/CE (directiva CEM) y ley CEM

Normas genéricas: EN 61000-6-4 (emisiones), EN 61000-6-2 (resistencia a interferencias)

Pruebas de emisiones: emisiones radioeléctricas EN 55011 grupo 1, clase A y B

## Validez

Estas instrucciones son aplicables a los siguientes sensores de presión:

- BSP Bxxx-...
- BSP Vxxx-...



estándar

de gama alta

de gama alta enrasado en el frontal

## Utilización conforme al uso previsto

El sensor de presión ha sido desarrollado para la supervisión de presión de gases o líquidos que son compatibles con acero fino, cerámica y FKM. En función del aparato y la conexión mecánica, los sensores de presión resultan adecuados para las áreas de aplicación más variadas.

El sensor de presión debe montarse en una máquina o instalación para poder utilizarlo. El funcionamiento correcto según las indicaciones en los datos técnicos solo se garantiza en el caso de utilizar accesorios originales de BALLUFF. La utilización de otros componentes conlleva la exoneración de responsabilidad.

Las modificaciones en el sensor o una utilización indebida no son admisibles e implican la pérdida de todos los derechos de garantía y responsabilidad frente al fabricante.

## Indicaciones de seguridad



¡Antes de la puesta en servicio deben leerse detenidamente las instrucciones de servicio! Estos sensores no deben utilizarse en aplicaciones en las que la seguridad de las personas dependa de la función del aparato (no se trata de un componente de seguridad según la directiva europea sobre máquinas).

Solo personal técnico cualificado debe realizar la **instalación y puesta en servicio**.

El **dueño** es responsable de que se cumplan las prescripciones de seguridad locales vigentes. Especialmente se trata de que el dueño tome medidas de modo que en caso de defecto del sistema de reconocimiento de objetos no se puedan producir peligros para las personas ni los bienes materiales.

## Descarga de las instrucciones de servicio

También puede obtener las mismas instrucciones de servicio en Internet en [www.balluff.com](http://www.balluff.com).

## Instalación



### ¡Atención!

No se debe exponer el sensor de presión a altas temperaturas, rápidos aumentos de presión, etc. más allá de los límites específicos (ver los datos técnicos para los valores límite). No entrar en contacto con la sensible membrana del sensor enrasado en el frontal ya que se puede romper o deformar.

- ¡Montar los sensores de presión siempre en estado sin presión y sin corriente!
- En caso de montaje al aire libre o en un entorno húmedo debe tenerse en cuenta lo siguiente: Elegir una posición de montaje que permita la evacuación de agua proyectada y de agua de condensación. ¡Se debe excluir cualquier posibilidad de que se forme un líquido estático!
- Para evitar que penetre humedad en el conector, conectar el aparato eléctricamente inmediatamente después del montaje. De lo contrario, prevenir la entrada de humedad, por ejemplo, mediante una caperuza protectora adecuada. ¡El grado de protección indicado en la hoja de datos es aplicable al aparato conectado!
- En caso de que exista peligro de sufrir daños debido a un rayo o una sobretensión, debe disponerse una protección contra sobretensión entre el aparato de alimentación o el armario de distribución y el aparato.
- En caso de sistemas hidráulicos debe posicionarse el aparato de tal modo que la conexión de presión esté orientada hacia arriba (purga de aire).
- En caso de empleo en tuberías de vapor debe preverse un trayecto de refrigeración.
- Montar el aparato de tal modo que esté protegido contra la radiación solar directa. Esta puede perjudicar la capacidad de funcionamiento del aparato o dañar el aparato.
- Un aparato con una referencia relativa en la carcasa (taladro pequeño al lado de la conexión eléctrica) debe montarse de tal modo que la referencia relativa necesaria para la medición esté protegida frente a la suciedad y humedad. Si el aparato está expuesto a una aplicación de líquido, la compensación de la presión de aire queda bloqueada por la referencia relativa. En este estado no es posible efectuar una medición exacta. Además pueden producirse daños en el aparato.
- Debido al montaje no deben producirse tensiones mecánicas en la conexión de presión ya que pueden provocar un desplazamiento de la curva característica. Esto es especialmente aplicable a gamas de presión muy pequeñas, así como a aparatos con una conexión de presión de plástico.

# Sensores de presión estándar, de gama alta y de gama alta enrasados en el frontal BSP-B... /-V...

## Instalación

### Advertencias importantes para la instalación de los sensores enrasados en el frontal:



#### ¡Atención!

Tratar la membrana desprotegida con el máximo cuidado ya que puede sufrir daños fácilmente.

- Retirar el embalaje y la caperuza protectora tan solo justo antes del montaje para evitar que la membrana sufra daños. Guardar la caperuza protectora.
- Inmediatamente después del desmontaje debe volver a deslizarse la caperuza protectora por encima de la membrana.
- No aplicar fuerza para el montaje del sensor para evitar que el aparato y la instalación sufran daños.

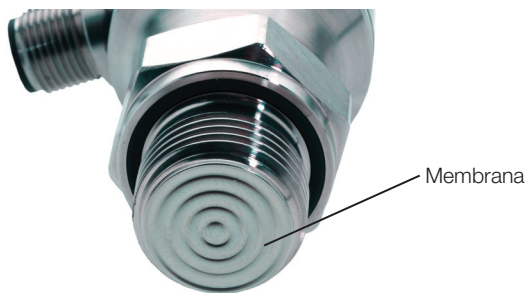


Figura 1: membrana desprotegida del sensor enrasado en el frontal

### Montaje para conexiones según DIN 3852

Prestar atención a que:

- La superficie obturadora de la pieza receptora tenga una superficie impecable y que no existan restos.
  - La junta tórica se encuentra asentada intacta en la ranura prevista.
1. Enroscar el aparato con la mano en la rosca de alojamiento.  
Atornillar los aparatos con una superficie de llave sobre la conexión de presión de acero. Tener en cuenta los siguientes pares:

Pares	Conexión según EN 3852	Conexión según EN 837	Conexión NPT
1/4"	Aproximadamente 5 Nm	Aproximadamente 20 Nm	Aproximadamente 30 Nm
1/2"	Aproximadamente 10 Nm	Aproximadamente 50 Nm	Aproximadamente 70 Nm



Figura 2: conexión eléctrica y conexión de proceso

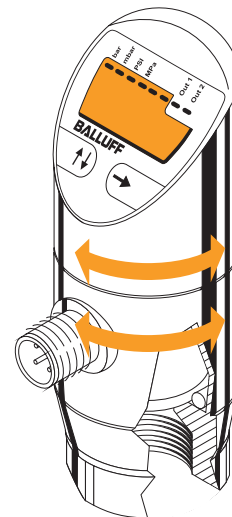


Figura 3: carcasa de display y conexión giratoria en 320°

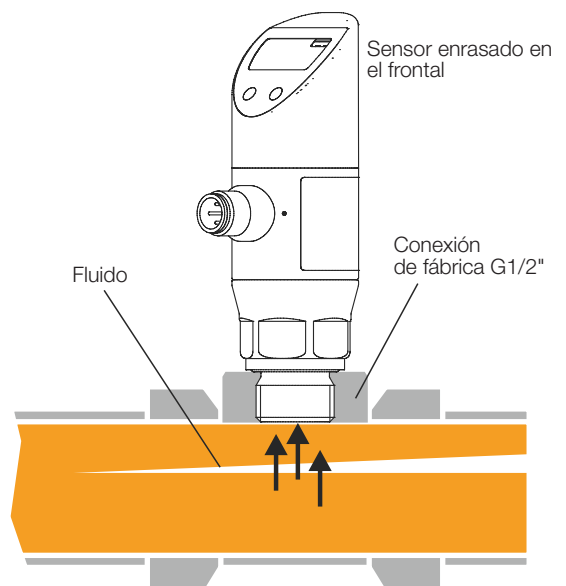


Figura 4: conexión de proceso del sensor enrasado en el frontal (G1/2" según EN 3852)

# Sensores de presión estándar, de gama alta y de gama alta enrasados en el frontal BSP-B... /-V...

## Instalación (continuación)

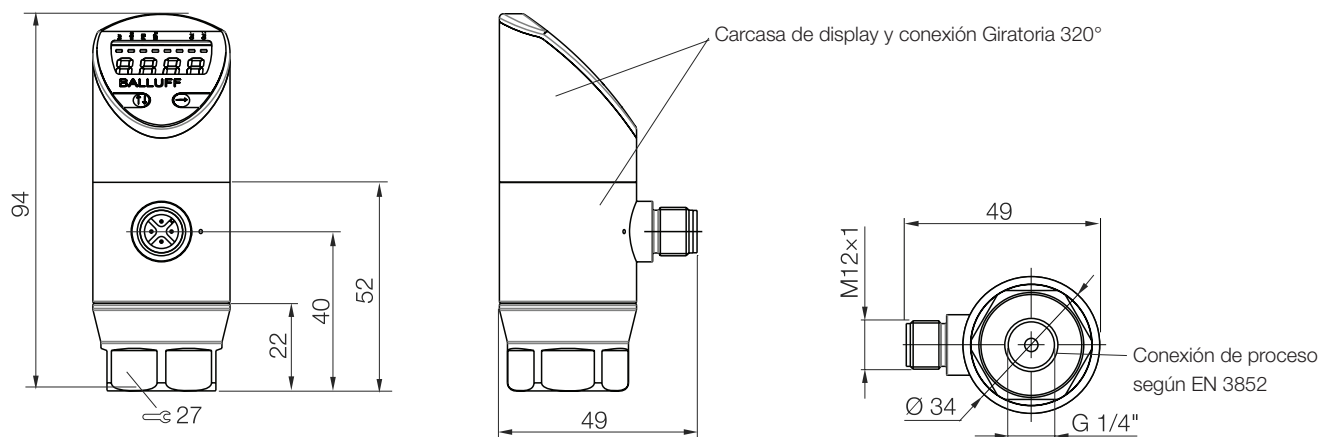


Figura 5: dibujo a escala de sensor de presión estándar y de gama alta, no enrasado en el frontal

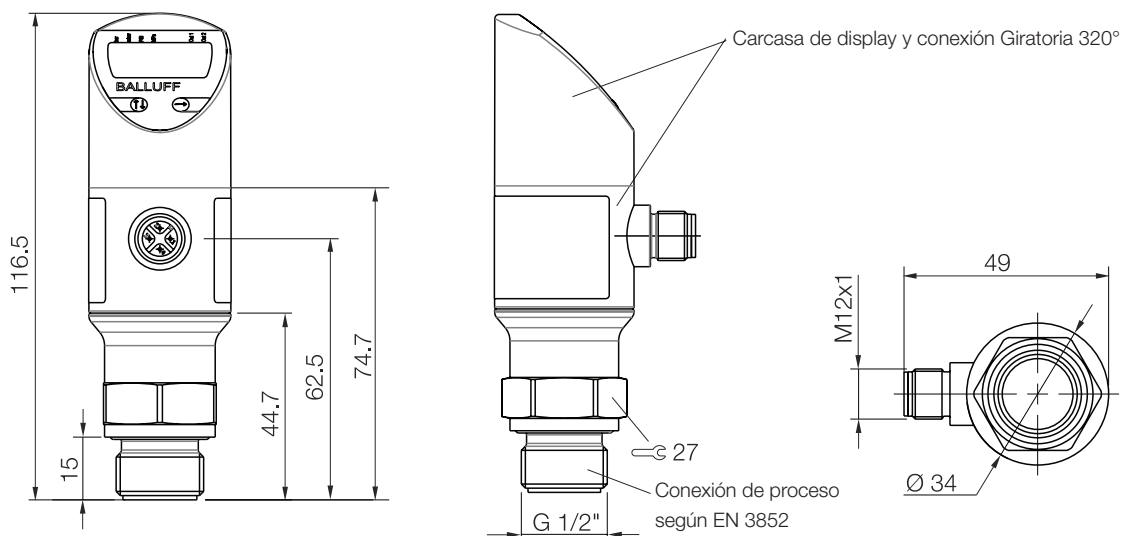


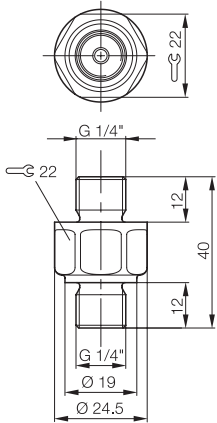
Figura 6: dibujo a escala de sensores de presión enrasados en el frontal hasta 50 bar

# Sensores de presión estándar, de gama alta y de gama alta enrasados en el frontal BSP-B... /-V...

## Instalación (continuación)

### Adaptador para la conexión de proceso G 1/4"

Los adaptadores disponibles opcionalmente (accesorios) permiten adecuar los sensores de presión BSP a las diferentes conexiones de proceso. Los adaptadores deben pedirse por separado. Bajo demanda hay adaptadores disponibles para otras conexiones de proceso.



#### Adaptador G 1/4" según EN 3852

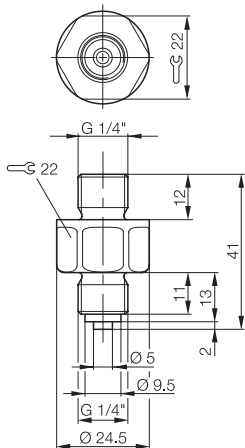
Código de pedido: BAM01KP

Acero fino inoxidable

Conexión:

- En el lado de sensor: G 1/4"
- En el lado de proceso: G 1/4"

Par de aproximadamente 5 Nm



#### Adaptador G 1/4" según EN 837 para el racor de manómetro

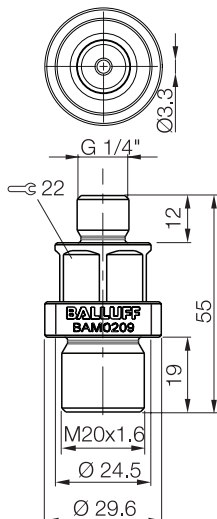
Código de pedido: BAM01KR

Acero fino inoxidable

Conexión:

- En el lado de sensor: G 1/4"
- En el lado de proceso: G 1/4"

Par de aproximadamente 20 Nm



#### Adaptador M20 x 1,5

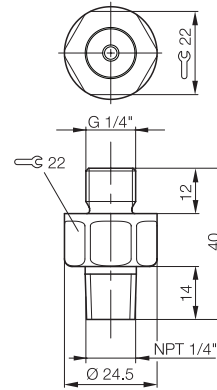
Código de pedido: BAM0209

Acero fino inoxidable

Conexión:

- En el lado de sensor: G 1/4" nach DIN EN 3852
- En el lado de proceso: M20x1,5

Par de aproximadamente 30 Nm



### Adaptador NPT 1/4"

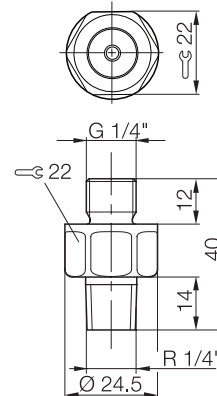
Código de pedido: BAM01KT

Acero fino inoxidable

Conexión:

- En el lado de sensor: G 1/4"
- En el lado de proceso: NPT 1/4"

Par de aproximadamente 30 Nm



### Adaptador R 1/4"

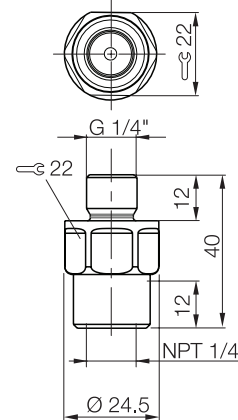
Código de pedido: BAM01RP

Acero fino inoxidable

Conexión:

- En el lado de sensor: G 1/4"
- En el lado de proceso: R 1/4"

Par de aproximadamente 30 Nm



### Adaptador NPT 1/4"

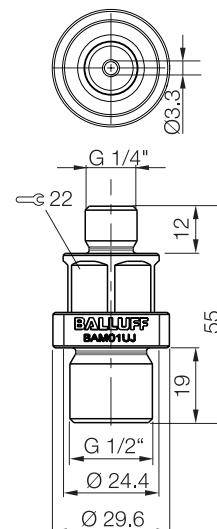
Código de pedido: BAM01TR

Acero fino inoxidable

Conexión:

- En el lado de sensor: G 1/4" según DIN EN 3852
- En el lado de proceso: NPT 1/4"

Par de aproximadamente 30 Nm



### Adaptador G 1/2"

Código de pedido: BAM01UJ

Acero fino inoxidable

Conexión:

- En el lado de sensor: G 1/4" según DIN EN 3852
- En el lado de proceso: G 1/2" según DIN EN 3852

Par de aproximadamente 30 Nm

# Sensores de presión estándar, de gama alta y de gama alta enrasados en el frontal BSP-B... /-V...

## Conexiones eléctricas



### ¡Atención!

Realizar la conexión eléctrica solo en estado sin presión y sin corriente.

Conectar el aparato eléctricamente según las indicaciones que figuran en la placa de características, la siguiente tabla de conexionado y el esquema eléctrico de conexión.

Conexiones eléctricas	Sensores con salida de conmutación	Sensores con salida analógica
Alimentación +	1	1
Alimentación -	3	3
Señal +		2
Salida de conmutación 1	4	4
Salida de conmutación 2	2	
Pantalla	Carcasa de conector	Carcasa de conector

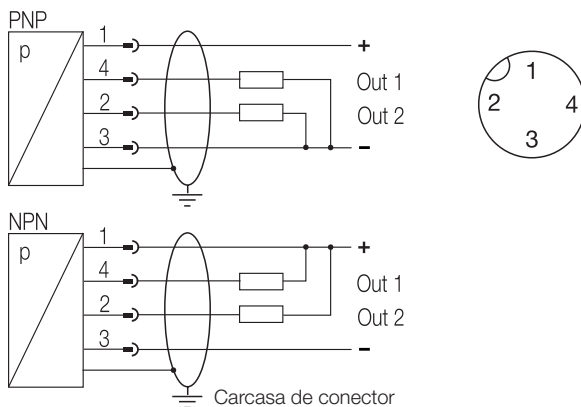


Figura 7: esquema eléctrico del sensor con 2 salidas de conmutación

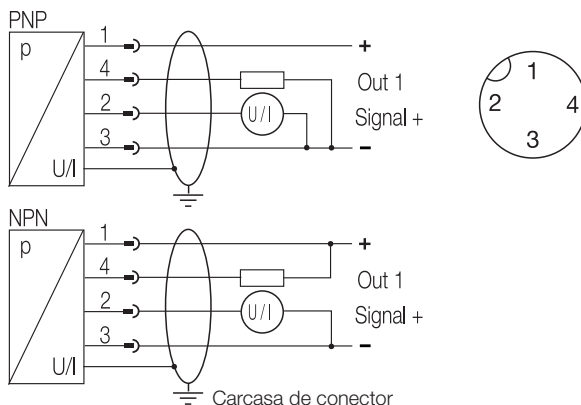
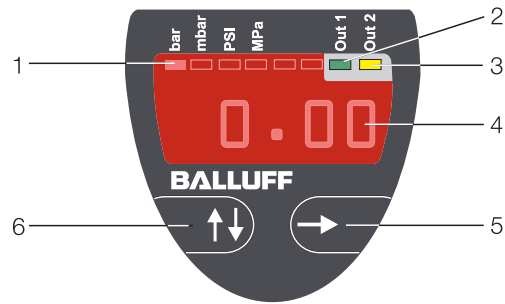


Figura 8: esquema eléctrico del sensor con salida analógica

## Elementos de indicación y mando



1. Cuatro LEDs para la indicación de las unidades
2. LED Out 1 verde: indicador de estado de la salida de conmutación 1
3. LED Out 2 amarillo: indicador de estado de la salida de conmutación 2
4. Indicación de siete segmentos para el valor de medición y los parámetros
5. Tecla para moverse dentro de un menú
6. Tecla para moverse entre un menú y otro

Estado del LED en el modo normal		
LED verde	en el	punto de actuación 1 alcanzado, salida de conmutación activa
	desconectado	punto de actuación no alcanzado
LED amarillo	en el	punto de actuación 2 alcanzado, salida de conmutación activa
	desconectado	punto de actuación no alcanzado

Funciones de tecla		
	Pulsar brevemente	Hojear entre el menú 1 y el menú 5, a continuación, volver a la indicación
	Pulsar prolongadamente	Contar rápidamente los valores de parámetros hacia arriba
		Seleccionar el punto de menú dentro de un menú
		Aceptar el parámetro ajustado y volver al punto de menú actual
 	Pulsar ambas teclas al mismo tiempo	Volver a la indicación

El sensor de presión se configura según el estándar VDMA.



# Sensores de presión estándar, de gama alta y de gama alta enrasados en el frontal BSP-B... /-V...

## Histéresis ajustable

La diferencia entre el punto de actuación (SP) y el punto de reactuación (rP) se designa como histéresis. Esta puede seleccionarse libremente dentro del rango de medición en el caso de los interruptores de presión electrónicos.

Función de histéresis: la histéresis mantiene estable el estado de conexión de las salidas incluso cuando la presión del sistema oscila alrededor del valor teórico. Según aumenta la presión del sistema, conmuta la salida al alcanzar el correspondiente punto de actuación (SP). Si la presión vuelve a caer, la salida solo reaccúa cuando se ha alcanzado el punto de reactuación (rP).

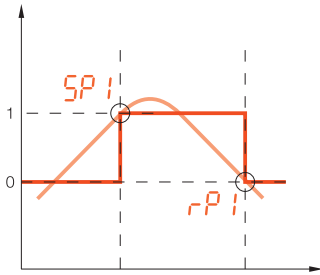


Figura 9: función de histéresis

## Tiempo de retardo ajustable

El tiempo de retardo permite filtrar de forma fiable los picos de presión no deseados de corta duración. A tal fin, la salida de conmutación no cambia su estado inmediatamente al alcanzar el suceso de actuación sino tan solo después de que haya transcurrido un determinado tiempo de retardo que puede seleccionarse libremente de (0...50 s). Si el suceso de actuación ha dejado de existir después de que haya transcurrido el tiempo de retardo, la salida de conmutación tampoco cambia.

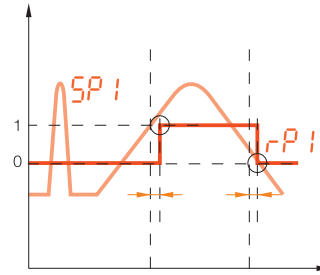


Figura 11: función de retardo

## Ventana ajustable

La función de salida se activa cuando el valor de medición se encuentra entre el punto de conmutación ajustado y el punto de reactuación.

Función de ventana: la zona entre un límite inferior de presión definido y un límite superior definido se designa como ventana. Un proceso de conmutación se activa en cuanto se queda por debajo de o se sobrepasa este rango de presión programado.

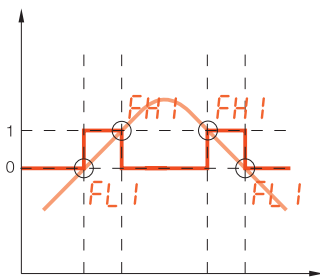
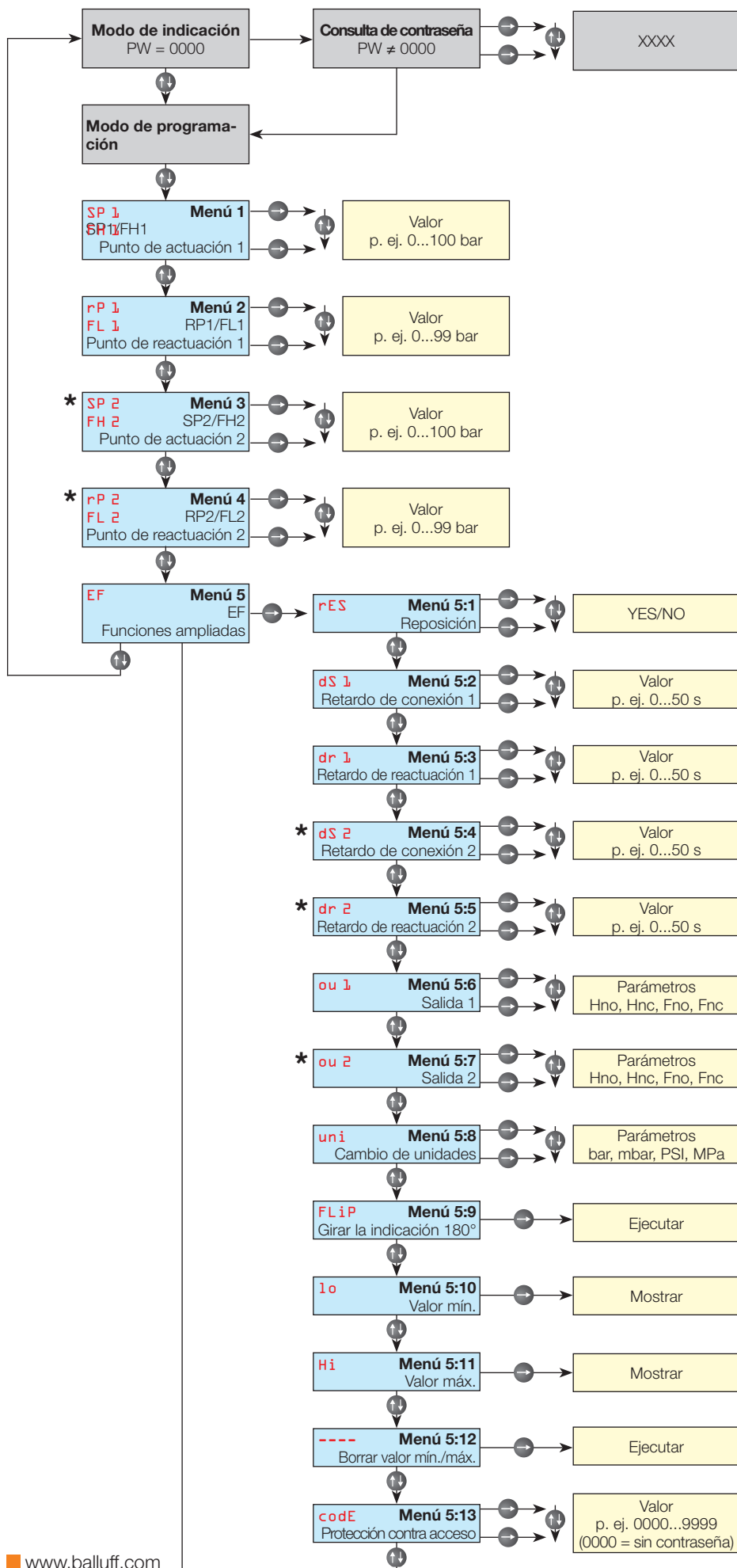


Figura 10: función de ventana

# Sensores de presión estándar, de gama alta y de gama alta enrasados en el frontal BSP-B... /-V...

## Menú



### Instrucciones de servicio

1. Abrir el menú 1 con la tecla .
2. Mostrar los valores para el punto de actuación 1 con la tecla . El valor seleccionado parpadea.
3. Seleccionar un valor con la tecla . Confirmar el valor seleccionado con la tecla y volver al menú 1.
4. Abrir el siguiente menú con la tecla y ajustar el valor según se describe en el punto 2 y 3.
5. Abrir el menú 5 con la tecla .
6. Abrir el menú subordinado 5:1 con la tecla y ajustar el valor según la descripción del punto 2 y 3.

### Advertencia

Si no se pulsa ninguna tecla durante 60 s, el programa volverá a la indicación sin guardar el valor modificado.

### Leyenda

\* Los menús identificados con un asterisco faltan en caso de los sensores con salida analógica.

# Sensores de presión estándar, de gama alta y de gama alta enrasados en el frontal BSP-B... /-V...

## Funciones menú para sensores con 2 puntos de actuación

Primer nivel de menú	
SP ↓ FH ↓	Menú 1: ajuste del punto de actuación 1 ajuste del valor correspondiente a partir del cual se debe activar el punto de actuación 1. Si se activa la función de ventana en el menú 5:6, el valor del punto de actuación 1 es el límite superior de presión de la ventana (ventanaHigh).
rP ↓ FL ↓	Menú 2: ajuste del punto de reactuación 1 ajuste del valor correspondiente a partir del cual se debe activar el punto de reactuación 1. Si se activa la función de ventana en el menú 5:6, el valor de reactuación del punto de actuación 1 es el límite inferior de presión de la ventana (ventanaLow).
SP 2 FH 2	Menú 3*: ajuste del punto de actuación 2 ajuste del valor correspondiente a partir del cual se debe activar el punto de actuación 2. Si se activa la función de ventana en el menú 5:7, el valor del punto de actuación 2 es el límite superior de presión de la ventana.
rP 2 FL 2	Menú 4*: ajuste del punto de reactuación 2 ajuste del valor correspondiente a partir del cual se debe activar el punto de reactuación 2. Si se activa la función de ventana en el menú 5:7, el valor de reactuación del punto de actuación 2 es el límite inferior de presión de la ventana.
EF	Menú 5: funciones ampliadas
Segundo nivel de menú	
rES	Menú 5:1: reposición Restablecimiento de todos los parámetros ajustables al estado de la entrega, así como borrado de los valores mínimos y máximos
dS ↓	Menú 5:2: tiempo de retardo de actuación 1 Ajuste del valor para el tiempo de retardo de actuación 1 después de alcanzar el punto de actuación 1 (0...50 s ajustable)
dr ↓	Menú 5:3: tiempo de retardo de reactuación 1 ajuste del valor para el tiempo de retardo de reactuación 1 después de alcanzar el punto de reactuación 1 (0...50 s ajustable)
dS 2	Menú 5:4*: tiempo de retardo de actuación 2 Ajuste del valor para el tiempo de retardo de actuación 2 después de alcanzar el punto de actuación 2 (0...50 s ajustable)
dr 2	Menú 5:5*: tiempo de retardo de reactuación 2 ajuste del valor para el tiempo de retardo de reactuación 2 después de alcanzar el punto de reactuación 2 (0...50 s ajustable)
ou ↓	Menú 5:6: salida 1 Función de conmutación de la salida de conmutación: Hno = función de histéresis, contacto NA Hnc = función de histéresis, contacto NC Fno = función de ventana, contacto NA Fnc = función de ventana, contacto NC

## Funciones de menú (continuación)

Segundo nivel de menú (continuación)	
ou 2	Menú 5:7*: salida 2 Función de conmutación de la salida de conmutación: Hno = función de histéresis, contacto NA Hnc = función de histéresis, contacto NC Fno = función de ventana, contacto NA Fnc = función de ventana, contacto NC
uni	Menú 5:8: conmutación de unidades Selección de la unidad de medida física para los valores de presión mostrados y ajustados: bAr = bar, nnBa = mbar, PSi = PSI, mPA = MPa
FLiP	Menú 5:9: girar la indicación Gira la indicación en el display 180°
lo	Menú 5:10: valor mín. Indicación de la presión mínima aplicada durante la medición (el valor se perderá en caso de una interrupción de la alimentación de tensión)
Hi	Menú 5:11: valor máx. Indicación de la presión máxima aplicada durante la medición (el valor se perderá en caso de una interrupción de la alimentación de tensión)
---	Menú 5:12: borrar los valores mínimos y máximos La ejecución del proceso de borrado de los valores se confirma en la indicación
codE	Menú 5:13: protección contra acceso Ajustar la contraseña para la protección contra acceso del menú 0000 = sin contraseña 0000...9999 ajustable

### Leyenda

\* Los menús identificados con un asterisco faltan en caso de los sensores con salida analógica.

# Sensores de presión estándar, de gama alta y de gama alta enrasados en el frontal BSP-B... /-V...

## Vista general de los parámetros ajustables

Punto de menú	Denominación	Ajuste de fábrica	Ajuste propio
Menú 1 SP1 / FH1	Punto de actuación 1/ VentanaHigh 1	80 % de la presión nominal	
Menú 2 rP1 / FL1	Punto de reactuación 1/ VentanaLow 1	75 % de la presión nominal	
Menú 3 SP2 / FH2	Punto de actuación 2/ VentanaHigh 2	80 % de la presión nominal	
Menú 4 rP2 / FL2	Punto de reactuación 2/ VentanaLow 2	75 % de la presión nominal	
Menú 5:2 dS1	Tiempo de retardo de actuación 1	0 s	
Menú 5:3 dr1	Tiempo de retardo de reactuación 1	0 s	
Menú 5:4 dS2	Tiempo de retardo de actuación 1	0 s	
Menú 5:5 dr2	Tiempo de retardo de reactuación 1	0 s	
Menú 5:6 ou1	Función de conmutación Salida 1	Hno	
Menú 5:7 ou2	Función de conmutación Salida 2	Hno	
Menú 5:8 uni	Unidades	bar	
Menú 5:13 code	Contraseña	0000	

## Mantenimiento



Una limpieza incorrecta puede provocar daños irreparables en la célula de medición. Por tanto, jamás utilice objetos con punta o aire a presión para limpiar la membrana.

En principio, el aparato no requiere mantenimiento. Según necesidad puede limpiarse la carcasa del aparato en estado apagado con un paño húmedo y una solución de limpieza no agresiva.

No obstante, en función del medio de medición pueden producirse acumulaciones o acumularse impurezas sobre la membrana. Si se conoce alguna tendencia del medio, el dueño deberá determinar los correspondientes intervalos de limpieza. Después de la correcta puesta fuera de servicio del aparato puede limpiarse la membrana cuidadosamente con una solución de limpieza no agresiva y un pincel blando o una esponja.

## Puesta fuera de servicio



Del medio de medición puede emanar un peligro para el operario. Por tanto debe tomar las medidas de protección adecuadas.

Desmunte el aparato siempre en estado sin presión y sin corriente. ¡Compruebe antes del desmontaje si a lo mejor se requiere la evacuación del medio!

## Eliminación



De los restos del medio en el aparato puede emanar un peligro para el operario y el medio ambiente. Por tanto debe tomar medidas de protección adecuadas y desechar el aparato correctamente.

El aparato debe desecharse según las directivas europeas 2002/96/CE y 2003/108/CE (residuos de aparatos eléctricos y electrónicos). ¡Los aparatos residuales no deben echarse a las basuras domésticas!

# Sensores de presión estándar, de gama alta y de gama alta enrasados en el frontal BSP-B... /-V...

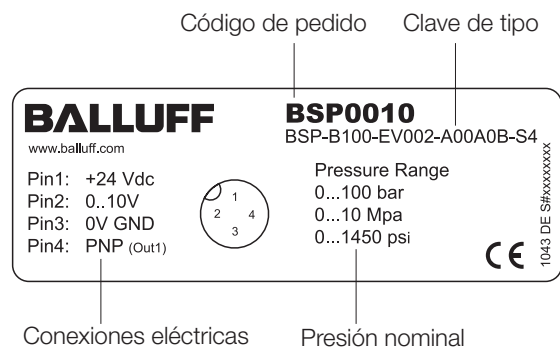
## Datos técnicos

Datos eléctricos	
Tensión de servicio $U_B$	18...36 V CC
Corriente de salida máx.	500 mA
Corriente de vacío $I_0$ máx.	$\leq 50$ mA
Protección contra polarización inversa	Sí
Resistente a cortocircuito	Sí
Frecuencia de conmutación $f$	200 Hz
Precisión según IEC 60770	$\leq \pm 0,5$ % FSO BFSL
Error de temperatura	
BSP estándar, de gama alta y enrasado en el frontal desde 100 bar	$\leq \pm 0,3$ % FSO/10 K
BSP enrasado en el frontal hasta 50 bar	$\leq \pm 0,15$ % FSO/10 K
Datos mecánicos	
Material de la carcasa	
Sensores estándar	PA 6.6, acero fino inoxidable
Sensores de gama alta	Acero fino inoxidable
Material de la célula de medición	Cerámica
Material del anillo obturador	FKM
Conexión Conector	M12, 4 polos
Conexión de proceso	
BSP estándar, de gama alta	G 1/4", 1/4" NPT
BSP de gama alta enrasado en el frontal	G 1/2" enrasado en el frontal
Indicaciones	
Indicaciones de funcionamiento	LEDs
Display	Indicación de 7 segmentos
Condiciones de trabajo	
Temperatura ambiente	
BSP Sensores estándar	-25...+85 °C
BSP Sensores de gama alta	-40...+85 °C
Temperatura del medio	
BSP Sensores estándar	-25...+125 °C
BSP Sensores de gama alta	-40...+125 °C
Grado de protección según IEC 60529	IP 67 en estado atornillado

Datos de presión		
	BSP no enrasado en el frontal	BSP enrasado en el frontal
Presión nominal relativa		
Sensor -1...2 bar	2 bar	2 bar
Sensor -1...10 bar	10 bar	10 bar
Sensor 0...2 bar	2 bar	2 bar
Sensor 0...5 bar	5 bar	5 bar
Sensor 0...10 bar	10 bar	10 bar
Sensor 0...20 bar	20 bar	20 bar
Sensor 0...50 bar	50 bar	50 bar
Sensor 0...100 bar	100 bar	100 bar
Sensor 0...250 bar	250 bar	250 bar
Sensor 0...400 bar	400 bar	400 bar
Sensor 0...600 bar	600 bar	600 bar
Presión de sobrecarga		
Sensor -1...2 bar	4 bar	10 bar
Sensor -1...10 bar	20 bar	40 bar
Sensor 0...2 bar	4 bar	10 bar
Sensor 0...5 bar	10 bar	40 bar
Sensor 0...10 bar	20 bar	40 bar
Sensor 0...20 bar	40 bar	80 bar
Sensor 0...50 bar	100 bar	100 bar
Sensor 0...100 bar	200 bar	200 bar
Sensor 0...250 bar	400 bar	400 bar
Sensor 0...400 bar	650 bar	600 bar
Sensor 0...600 bar	750 bar	750 bar
Presión de estallido		
Sensor -1...2 bar	7 bar	15 bar
Sensor -1...10 bar	35 bar	50 bar
Sensor 0...2 bar	7 bar	15 bar
Sensor 0...5 bar	15 bar	50 bar
Sensor 0...10 bar	35 bar	50 bar
Sensor 0...20 bar	70 bar	120 bar
Sensor 0...50 bar	150 bar	180 bar
Sensor 0...100 bar	300 bar	300 bar
Sensor 0...250 bar	750 bar	750 bar
Sensor 0...400 bar	1000 bar	1000 bar
Sensor 0...600 bar	1000 bar	1000 bar
Depresión admisible	A prueba de vacío	

### Su tipo de sensor de presión

La placa de características contiene la designación exacta y los datos técnicos más importantes para poder identificar el aparato de manera inequívoca.



# Sensores de presión estándar, de gama alta y de gama alta enrasados en el frontal BSP-B... /-V...

## Clave de tipos para sensores de presión con salidas digitales

**BSP - B010 - E V 002 - A 00 A 0 B - S4 - T**

### Unidad física

M = millibar  
W = millibar, vacío (a partir de -1 bar)  
B = bar  
V = bar, vacío (a partir de -1 bar)  
K = kilobar

### Máx. rango de presión (valor correlativo con la unidad física)

001 = 1  
010 = 10  
100 = 100  
999 = 999

### Conexión de proceso y carcasa

E = rosca interior 1/4"  
G = rosca interior 1/4" NPT  
I = Rosca exterior G1/2" enrasado en el frontal

### Junta/sistema de obturación (tener en cuenta la clave BHS)

N = anillo obturador NBR  
V = anillo obturador de Viton (ISO: FKM, DIN: FPM)

### Ejecución de carcasa

002 = 1ª generación D34x~90. Conexión de presión en acero fino, display en PA6, Giratoria 320°, conexión de proceso enfrente de la indicación, conexión eléctrica lateral  
003 = 1ª generación D34x~90. Conexión de presión en acero fino, display en acero fino, Giratoria 320°, conexión de proceso enfrente de la indicación, conexión eléctrica lateral

### Interfaz con el PLC

D = datos digitales (solo puntos de actuación)

### Reproducción de los datos de parámetros

00 = 2 x PNP, NO/NC conmutable  
01 = 2 x NPN, NO/NC conmutable

### Variante/opciones

A = variante básica

### Variante subordinada con respecto a la variante

0 = variante básica

### Elementos de control

B = indicación, 2 teclas

### Sistema de conector

S4 = M12, 4 polos

### Características específicas/ejecución especial (opcional)

Z = ejecución especial general  
T = termorresistente

# Sensores de presión estándar, de gama alta y de gama alta enrasados en el frontal BSP-B... /-V...

## Clave de tipos para sensores de presión con salida analógica

**BSP - B010 - E V 002 - A 03 A 0 B - S4 - T**

### Unidad física

M = milibar  
W = milibar, vacío (a partir de -1 bar)  
B = bar  
V = bar, vacío (a partir de -1 bar)  
K = kilobar

### Máx. rango de presión (valor correlativo con la unidad física)

001 = 1  
010 = 10  
100 = 100  
999 = 999

### Conexión de proceso y carcasa

E = rosca interior 1/4"  
G = rosca interior 1/4" NPT  
I = Rosca exterior G1/2" enrasado en el frontal

### Junta/sistema de obturación (tener en cuenta la clave BHS)

V = anillo obturador de Viton (ISO: FKM, DIN: FPM)

### Ejecución de carcasa

002 = 1ª generación D34x~90. Conexión de presión en acero fino, display en PA6, Giratoria 320°, conexión de proceso enfrente de la indicación, conexión eléctrica lateral  
003 = 1ª generación D34x~90. Conexión de presión en acero fino, display en acero fino, Giratoria 320°, conexión de proceso enfrente de la indicación, conexión eléctrica lateral

### Interfaz con el PLC

A = datos analógicos (valor real + punto de actuación)

### Función de salida/técnica de salida

00 = 1 x PNP, NO/NC conmutable, 1 x 0...10 V  
01 = 1 x NPN, NO/NC conmutable, 1 x 0...10 V  
02 = 1 x PNP, NO/NC conmutable, 1 x 4...20 mA  
03 = 1 x NPN, NO/NC conmutable, 1 x 4...20 mA

### Variante/opciones

A = variante básica

### Variante subordinada con respecto a la variante

0 = variante básica

### Elementos de control

B = indicación, 2 teclas

### Sistema de conector

S4 = M12, 4 polos

### Características específicas/ejecución especial (opcional)

Z = ejecución especial general  
T = termorresistente

Balluff GmbH  
Schurwaldstraße 9  
73765 Neuhausen a.d.F.  
Alemania  
Tel. +49 7158 173-0  
Fax +49 7158 5010  
balluff@balluff.de  
www.balluff.com

Balluff GmbH  
Industriestraße B16  
2345 Brunn am Gebirge  
Austria  
Tel. +43 2236 32521-0  
Fax +43 2236 32521-46  
sensor@balluff.at  
www.balluff.com

Balluff Sensortechnik AG  
Riedstrasse 6  
8953 Dietikon  
Suiza  
Tel. +41 43 3223240  
Fax +41 43 3223241  
sensortechnik@balluff.ch  
www.balluff.com



# Capteurs de pression standard, haut de gamme et haut de gamme affleurants BSP-B... /-V...



Directive UE 2004/108/CE (directive CEM) et loi sur la compatibilité électromagnétique  
Normes génériques : EN 61000-6-4 (émission), EN 61000-6-2 (immunité aux parasites)  
Contrôles en matière d'émissions : rayonnement de signaux parasites EN 55011 Groupe 1, Classes A et B

## Validité

Les présentes instructions sont valables pour les capteurs de pression suivants :

- BSP Bxxx-...
- BSP Vxxx-...



Standard

haut de gamme

haut de gamme affleurant

## Utilisation conforme aux prescriptions

Le capteur de pression a été développé pour la surveillance de la pression de gaz ou de liquides, qui sont compatibles avec l'acier spécial, la céramique et les fluoroélastomères. Selon l'appareil et le raccord mécanique, les capteurs de pression sont adaptés pour les domaines d'application les plus divers.

Lorsqu'il est utilisé, le capteur de pression est monté dans une machine ou une installation. Le bon fonctionnement du capteur, conformément aux indications figurant dans les caractéristiques techniques, n'est garanti qu'avec les accessoires d'origine, l'utilisation d'autres composants entraîne la nullité de la garantie.

Les modifications du capteur ou une utilisation non conforme aux prescriptions sont interdits et entraînent la perte des droits de garantie vis à vis du fabricant.

## Consignes de sécurité



La notice d'utilisation doit être minutieusement lue avant la mise en service !

Ces capteurs ne doivent pas être utilisés dans les applications, au sein desquelles la sécurité de personnes dépend du fonctionnement des appareils (pas de composant de sécurité conformément à la directive machines de l'UE).

Seul un personnel spécialisé et formé est autorisé à exécuter les opérations d'**installation et de mise en service**.

L'**exploitant** est responsable du respect des prescriptions de sécurité en vigueur sur le site.

L'exploitant doit notamment prendre des mesures visant à exclure tout danger pour les personnes et les biens en cas de défaillance du système de détection d'objets.

En cas de défaillances et de défauts non éliminables du capteur, celui-ci doit être mis hors service et rangé de telle manière à empêcher toute utilisation non autorisée.

## Téléchargement de la notice d'utilisation

Vous pouvez télécharger la même notice d'utilisation sur Internet, à l'adresse [www.balluff.com](http://www.balluff.com).

## Installation



### Attention !

Le capteur de pression ne doit être exposé à aucune température élevée, augmentation de pression rapide, etc., au-delà des limites spécifiées (valeurs limites, voir les caractéristiques techniques). Ne pas toucher la membrane sensible du capteur affleurant la face avant, celle-ci pouvant se déchirer ou se déformer.

- Le montage des capteurs de pression doit toujours s'effectuer à l'état hors pression et hors tension !
- En cas de montage en extérieur ou dans un environnement humide, il convient d'observer les points suivants : Sélectionner une position de montage permettant un écoulement de l'eau de projection et de condensation. Tout liquide stagnant au niveau de surfaces d'étanchéité est à proscrire ! Afin qu'aucune humidité ne puisse s'infiltrer dans le connecteur, effectuer le raccordement électrique de l'appareil immédiatement après son montage. Dans le cas contraire, empêcher l'infiltration d'humidité, par exemple, au moyen d'un capuchon de protection adapté. La classe de protection indiquée dans la fiche technique est valable pour l'appareil raccordé ! En présence d'un risque d'endommagement dû à la foudre ou à une surtension, il convient d'insérer un dispositif de protection contre les surtensions entre le bloc d'alimentation ou l'armoire électrique et l'appareil.
- Dans le cas de systèmes hydrauliques, positionner l'appareil de telle manière que le raccord de pression soit orienté vers le haut (purge).
- Prévoir une section de refroidissement en cas d'utilisation dans des conduites de vapeur.
- Monter l'appareil de telle manière à ce qu'il soit protégé contre l'ensoleillement direct. Celui-ci pourrait entraver la capacité de fonctionnement de l'appareil, voire endommager l'appareil.
- Un appareil pourvu d'une "référence relative" dans le boîtier (petit orifice situé à côté du connecteur électrique) doit être monté de telle manière à ce que cette référence relative nécessaire pour la mesure soit protégée de la saleté et de l'humidité. Si l'appareil est exposé à une injection de liquide, la compensation de la pression atmosphérique est bloquée par la référence relative. Dans cet état, une mesure précise n'est pas possible. Par ailleurs, l'appareil pourrait être endommagé.
- Le montage ne doit pas engendrer des tensions mécaniques au niveau du raccord de pression, étant donné que celles-ci pourraient entraîner un décalage de la courbe caractéristique. Ceci est tout particulièrement valable pour les très petites plages de pression, ainsi que pour les appareils pourvus d'un raccord de pression en matière plastique.

# Capteurs de pression standard, haut de gamme et haut de gamme affleurants BSP-B... /-V...

## Installation

Remarques importante concernant l'installation des capteurs affleurant la face avant :



### Attention !

Manipuler avec une très grande précaution la membrane non protégée, celle-ci pouvant être facilement endommagée.

- Ne retirer l'emballage et le capuchon de protection que juste avant le montage, afin de ne pas endommager la membrane. Conserver le capuchon de protection.
- Après le démontage, replacer immédiatement le capuchon de protection sur la membrane.
- Ne pas forcer lors du montage du capteur, afin de ne pas endommager l'appareil et l'installation.

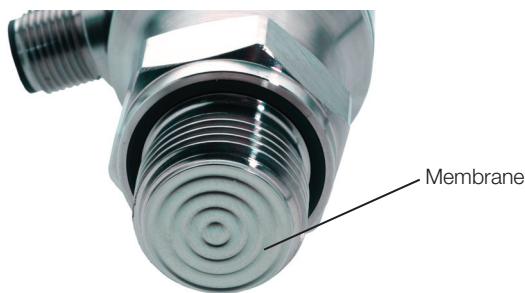


Figure 1 : Membrane non protégée du capteur affleurant

### Montage pour connexion selon DIN 3852

Veillez à ce que :

- la surface d'étanchéité de la partie support possède une surface en parfait état et qu'il ne s'y trouve pas de résidus,
  - le joint torique repose en parfait état dans la rainure prévue.
1. Visser l'appareil à la main dans le filetage du support. Visser et serrer les appareils avec une surface de prise de clé sur le raccord de pression en acier. Tenir compte des couples de serrage suivants :

Couples de serrage	connexion selon EN 3852	connexion selon EN 837	connexion NPT
1/4"	env. 5 Nm	env. 20 Nm	env. 30 Nm
1/2"	env. 10 Nm	env. 50 Nm	env. 70 Nm



Figure 2 : Raccordement électrique et raccordement au processus

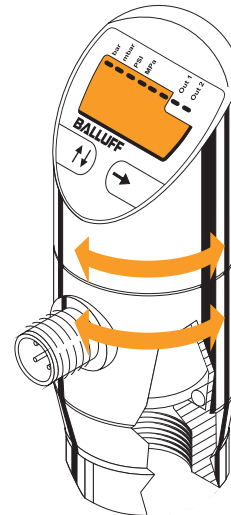


Figure 3 : Boîtiers d'affichage et de raccordement pivotants sur 320°

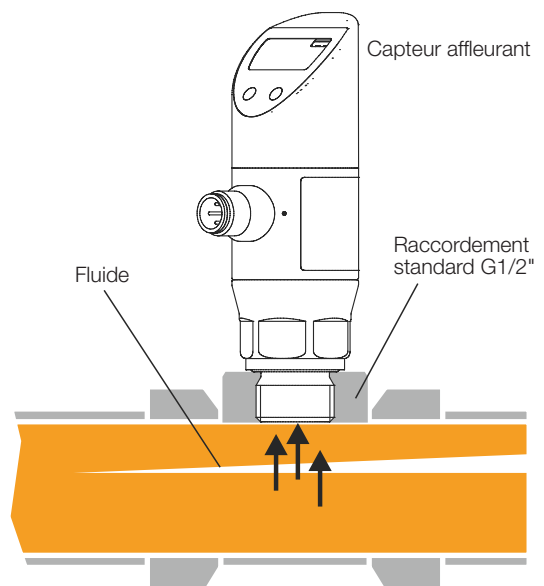


Figure 4 : Raccordement au processus du capteur affleurant (G1/2" selon EN 3852)

# Capteurs de pression standard, haut de gamme et haut de gamme affleurants BSP-B... /-V...

## Installation (suite)

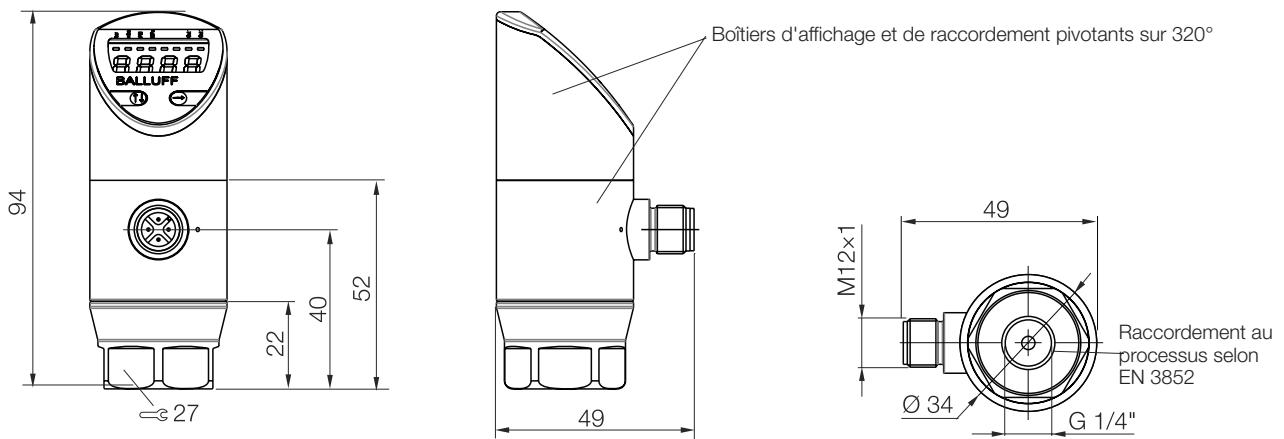


Figure 5 : Plan coté capteur de pression Standard et High-End, non affleurant

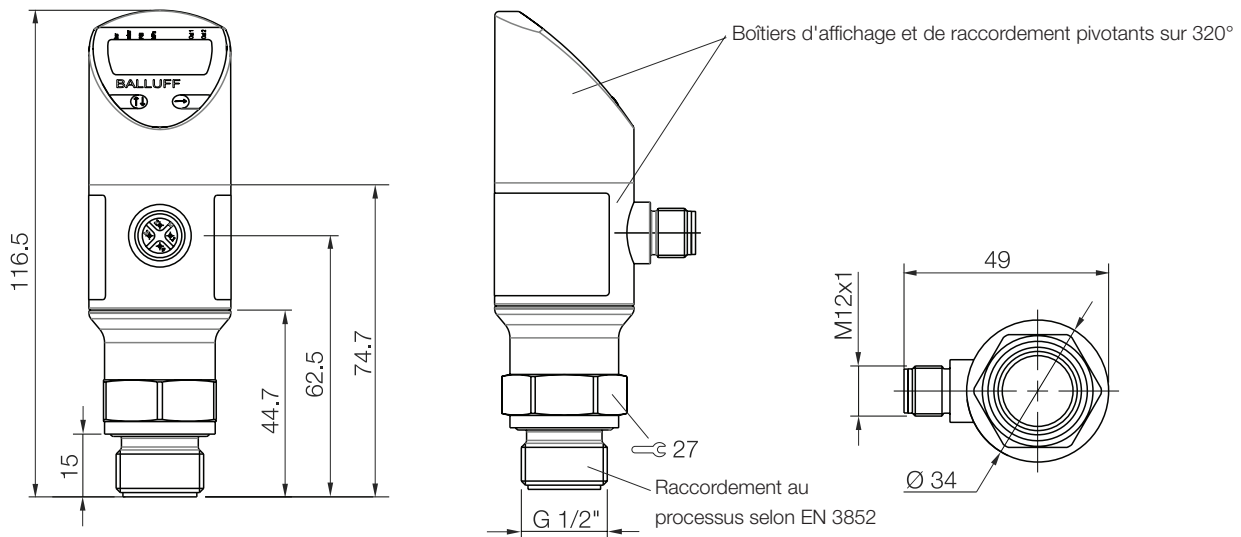


Figure 6 : Plan coté capteur de pression affleurant, jusqu'à 50 bar

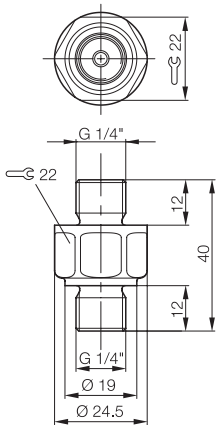
# Capteurs de pression standard, haut de gamme et haut de gamme affleurants BSP-B... /-V...

## Installation (suite)

### Adaptateur pour raccordement au processus G 1/4"

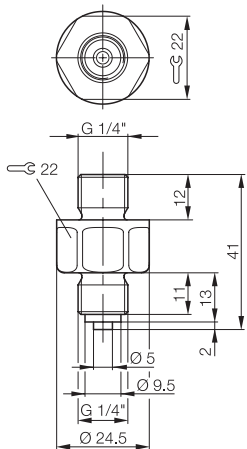
Les adaptateurs (accessoires) fournis en option permettent d'adapter les capteurs de pression BSP à différents raccords processus. Les adaptateurs doivent être commandés séparément.

Adaptateurs pour autres raccords processus sur demande.



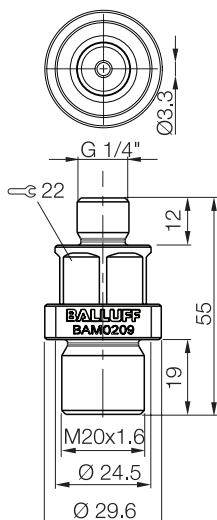
#### Adaptateur G 1/4" selon EN 3852

Symbolisation commerciale:  
BAM01KP  
acier spécial inoxydable  
Raccordement :  
- côté capteur : G 1/4"  
- côté processus : G 1/4"  
Couple de serrage env. 5 Nm



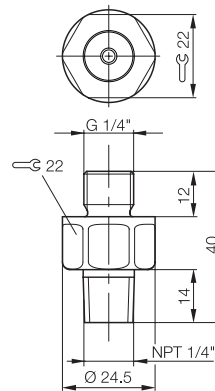
#### Adaptateur G 1/4" selon EN 837 (pour le montage d'un manomètre)

Symbolisation commerciale :  
BAM01KR  
acier spécial inoxydable  
Raccordement :  
- côté capteur : G 1/4"  
- côté processus : G 1/4"  
Couple de serrage env. 20 Nm



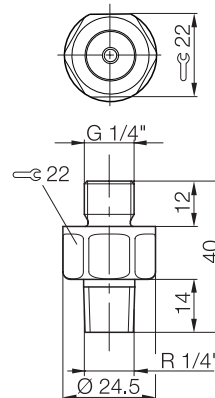
#### Adaptateur M20x1,5

Symbolisation commerciale:  
BAM0209  
acier spécial inoxydable  
Raccordement :  
- côté capteur: G 1/4" selon DIN EN 3852  
- côté processus: M20x1,5  
Couple de serrage env. 30 Nm



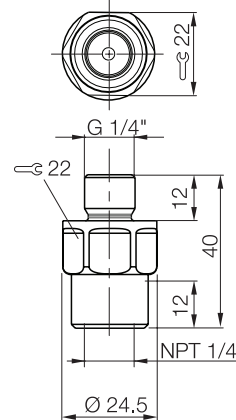
### Adaptateur NPT 1/4"

Symbolisation commerciale :  
BAM01KT  
acier spécial inoxydable  
Raccordement :  
- côté capteur : G 1/4"  
- côté processus : NPT 1/4"  
Couple de serrage env. 30 Nm



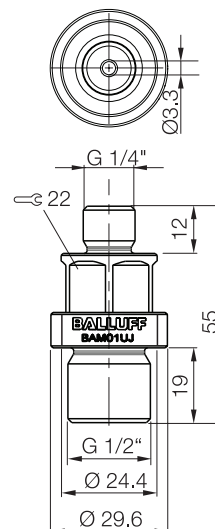
### Adaptateur R 1/4"

Symbolisation commerciale:  
BAM01RP  
acier spécial inoxydable  
Raccordement :  
- côté capteur: G 1/4"  
- côté processus: R 1/4"  
Couple de serrage env. 30 Nm



### Adaptateur NPT 1/4"

Symbolisation commerciale:  
BAM01TR  
acier spécial inoxydable  
Raccordement :  
- côté capteur: G 1/4" selon DIN EN 3852  
- côté processus: NPT 1/4"  
Couple de serrage env. 30 Nm



### Adaptateur G 1/2"

Symbolisation commerciale:  
BAM01UJ  
acier spécial inoxydable  
Raccordement :  
- côté capteur: G 1/4" selon DIN EN 3852  
- côté processus: G 1/2" selon DIN EN 3852  
Couple de serrage env. 30 Nm

# Capteurs de pression standard, haut de gamme et haut de gamme affleurants BSP-B... /-V...

## Connexions électriques



### Attention !

Le raccordement électrique doit uniquement être réalisé à l'état hors pression et hors tension.

Raccorder l'appareil conformément aux indications figurant sur la plaque signalétique, au tableau d'affectation des broches et au schéma de raccordement ci-dessous.

Connexions électriques	Capteurs avec sortie de commutation	Capteurs avec sortie analogique
Alimentation +	1	1
Alimentation -	3	3
Signal +		2
Sortie de commutation 1	4	4
Sortie de commutation 2	2	
Blindage	Boîtier de connecteur	Boîtier de connecteur

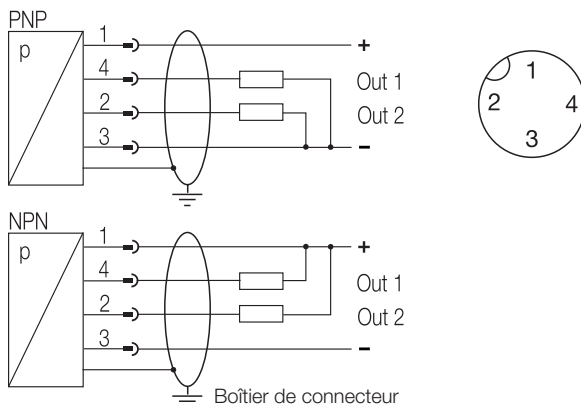


Figure 7 : Schéma des connexions avec 2 sorties de commutation

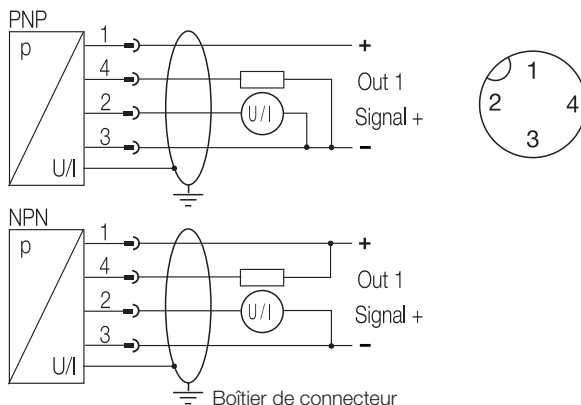
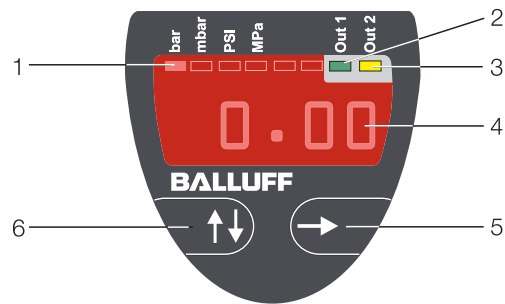


Figure 8 : Schéma des connexions du capteur avec sortie analogique

## Éléments d'affichage et de commande



1. Quatre LED pour l'affichage des unités
2. LED Out 1 verte : visualisation d'état sortie de commutation 1
3. LED Out 2 jaune : visualisation d'état sortie de commutation 2
4. Afficheurs à sept segments pour valeurs mesurées et paramètres
5. Touche de déplacement au sein d'un menu
6. Touche de déplacement de menu à menu

### Etat des LED en mode normal

LED verte	allumée	Point de consigne 1 atteint, sortie de commutation active
	éteinte	Point de consigne pas atteint
LED jaune	allumée	Point de consigne 2 atteint, sortie de commutation active
	éteinte	Point de consigne pas atteint

### Fonctions des touches

	Appui bref	Navigation entre les menus 1 à 5, puis retour à l'affichage de base
	Appui long	Augmentation rapide des valeurs de paramètre
		Sélection de la commande au sein d'un menu
		Validation du paramètre réglé et retour à la commande de menu actuelle
	Appui simultané sur les deux touches	Retour à l'affichage de base

Le capteur de pression est configuré selon la norme VDMA.

# Capteurs de pression standard, haut de gamme et haut de gamme affleurants BSP-B... /-V...

## Hystérésis réglable

La différence entre point d'action (ou point de consigne haut) (SP) et point de consigne bas (rP) est appelée hystérésis. Sur les pressostats électroniques, elle peut être sélectionnée librement au sein de la plage de mesure. Fonction hystérésis : l'hystérésis maintient l'état de commutation des sorties, même si la pression du système fluctue autour de la valeur de consigne. En cas d'augmentation de la pression du système, la sortie commute lorsque le point de consigne haut (SP) respectif est atteint. Lorsque la pression diminue à nouveau, la sortie ne repasse à son état initial qu'une fois le point de consigne bas (rP) atteint.

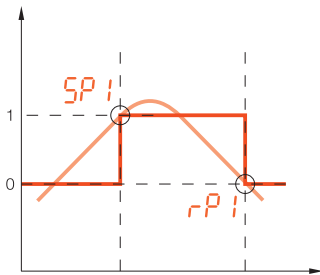


Figure 9 : Fonction hystérésis

## Fenêtre réglable

La fonction de sortie est activée lorsque la valeur mesurée se situe entre le point de consigne haut et le point de consigne bas réglés. Fonction fenêtre : la zone entre une limite inférieure de pression définie et une limite supérieure définie est appelée fenêtre. Une commutation intervient sitôt que cette plage de pression programmée est dépassée par le bas ou par le haut.

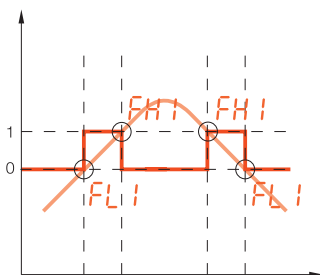


Figure 10 : Fonction fenêtre

## Temporisation réglable

La temporisation permet d'éliminer fiablement, par filtrage, les pointes de pression indésirables de courte durée. A cette fin, la sortie de commutation ne modifie pas son état dès l'atteinte de l'événement de commutation, mais seulement après l'écoulement d'une temporisation déterminée, librement définissable entre 0 et 50 s. Si, après l'écoulement de la temporisation, l'événement de commutation n'est plus présent, la sortie de commutation ne change pas d'état.

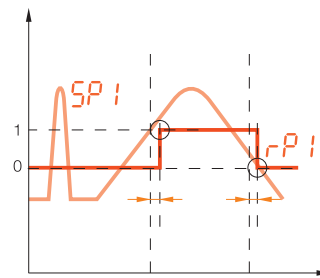
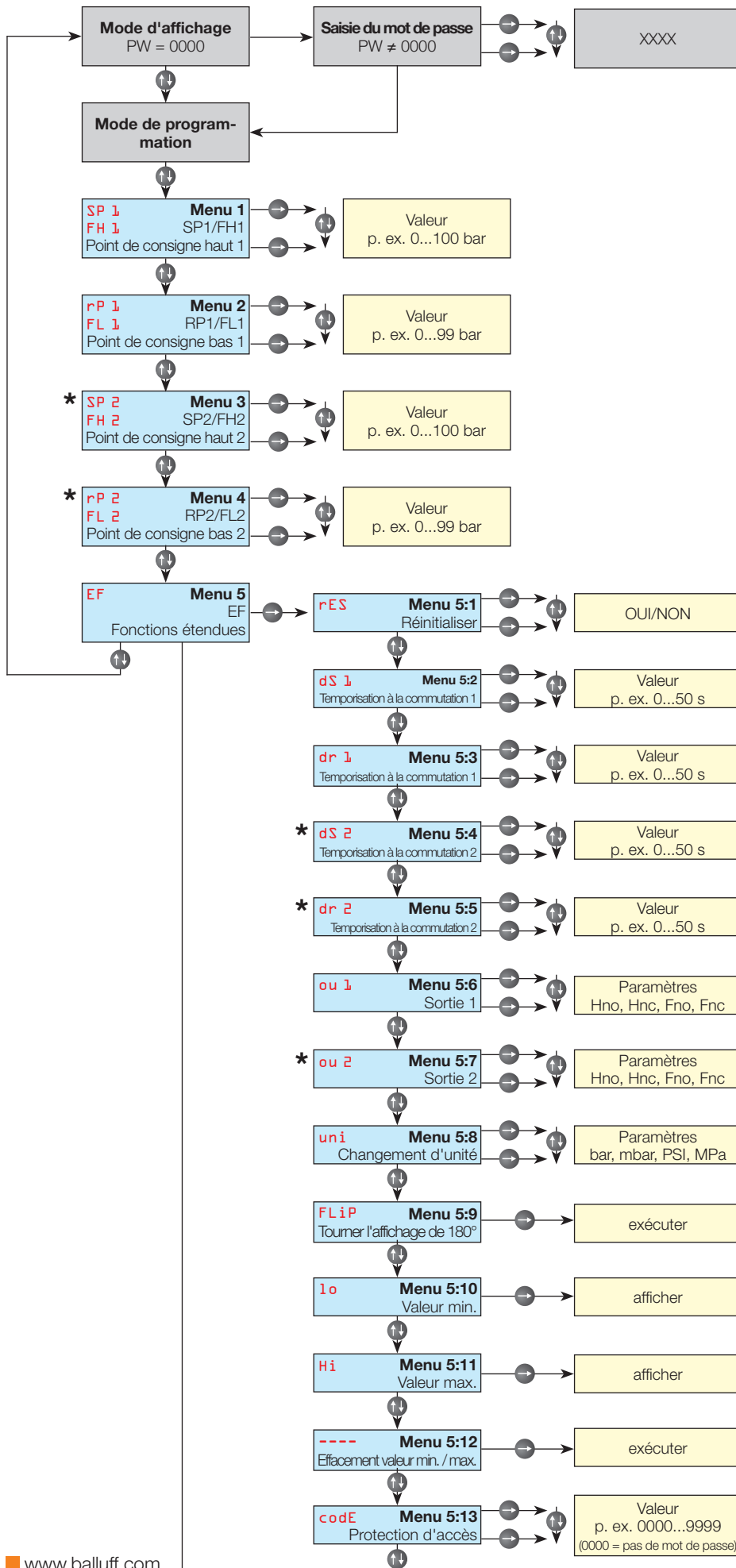


Figure 11 : Fonction temporisation

# Capteurs de pression standard, haut de gamme et haut de gamme affleurants BSP-B... /-V...

## Menu



## Instructions d'utilisation

- Appeler le menu 1 à l'aide de la touche **↑**.
- Afficher les valeurs pour le point de consigne 1 à l'aide de la touche **→**. La valeur sélectionnée clignote.
- Sélectionner une valeur à l'aide de la touche **↑**. Confirmer la valeur sélectionnée à l'aide de la touche **→** et retour au menu 1.
- Appeler le menu suivant à l'aide de la touche **↑** et régler la valeur comme décrit dans les points 2 et 3.
- Appeler le menu 5 à l'aide de la touche **↑**.
- Appeler le premier sous-menu 5:1 à l'aide de la touche **→** et régler la valeur comme décrit dans les points 2 et 3.

## Remarque

Si aucune touche n'est actionnée pendant 60 s, le programme revient à l'affichage de base, sans enregistrer la valeur modifiée.

## Légende

\* Les menus pourvus d'un astérisque sont absents sur les capteurs avec sortie analogique.



# Capteurs de pression standard, haut de gamme et haut de gamme affleurants BSP-B... /-V...

## Fonctions de menu pour les capteurs avec 2 points d'action

Premier niveau de menu	
SP 1 FH 1	Menu 1 – Réglage du point de consigne haut 1 Réglage de la valeur respective, à partir de laquelle le point de consigne haut 1 doit être activé. Si la fonction fenêtre doit être activée dans le menu 5:6, la valeur du point de consigne haut 1 est la limite supérieure de pression de la fenêtre (FenêtreHigh).
rP 1 FL 1	Menu 2 – Réglage du point de consigne bas 1 Réglage de la valeur respective, à partir de laquelle le point de consigne bas 1 doit être activé. Si la fonction fenêtre est activée dans le menu 5:6, la valeur du point de consigne bas 1 est la limite inférieure de pression de la fenêtre (FenêtreLow).
SP 2 FH 2	Menu 3* – Réglage du point de consigne haut 2 Réglage de la valeur respective, à partir de laquelle le point de consigne haut 2 doit être activé. Si la fonction fenêtre doit être activée dans le menu 5:7, la valeur du point de consigne haut 2 est la limite supérieure de pression de la fenêtre.
rP 2 FL 2	Menu 4* – Réglage du point de consigne bas 2 Réglage de la valeur respective, à partir de laquelle le point de consigne bas 2 doit être activé. Si la fonction fenêtre doit être activée dans le menu 5:7, la valeur du point de consigne bas 2 est la limite inférieure de pression de la fenêtre.
EF	Menu 5 – Fonctions étendues
Deuxième niveau de menu	
rES	Menu 5:1 – Réinitialisation Rétablissement de l'ensemble des paramètres réglables à l'état au moment de la livraison, ainsi qu'effacement des valeurs min. et max
dS 1	Menu 5:2 – Temporisation à la commutation 1 Réglage de la valeur pour la temporisation à la commutation 1 après atteinte du point de consigne haut 1 (réglable de 0 à 50 s)
dr 1	Menu 5:3 – Temporisation à la commutation 1 Réglage de la valeur pour la temporisation à la commutation 1 après atteinte du point de consigne bas 1 (réglable de 0 à 50 s)
dS 2	Menu 5:4* – Temporisation à la commutation 2 Réglage de la valeur pour la temporisation à la commutation 2 après atteinte du point de consigne haut 2 (réglable de 0 à 50 s)
dr 2	Menu 5:5* – Temporisation à la commutation 2 Réglage de la valeur pour la temporisation à la commutation 2 après atteinte du point de consigne bas 2 (réglable de 0 à 50 s)
ou 1	Menu 5:6 – Sortie 1 Fonction de commutation de la sortie : Hno = fonction hystérésis, contact à fermeture Hnc = fonction hystérésis, contact à ouverture Fno = fonction fenêtre, contact à fermeture Fnc = fonction fenêtre, contact à ouverture

## Fonctions de menu (suite)

Deuxième niveau de menu (suite)	
ou 2	Menu 5:7* – Sortie 2 Fonction de commutation de la sortie : Hno = fonction hystérésis, contact à fermeture Hnc = fonction hystérésis, contact à ouverture Fno = fonction fenêtre, contact à fermeture Fnc = fonction fenêtre, contact à ouverture
uni	Menu 5:8 Sélection des unités Sélection de l'unité de mesure physique pour les valeurs de pression affichées et réglées : bAr = bar, nnBa = mbar, PSi = PSI, mPA = MPa
FLiP	Menu 5:9 – Rotation de l'affichage Tourner l'affichage de 180°
lo	Menu 5:10 - Valeur min. Affichage de la pression minimale, qui était présente pendant la mesure (la valeur est perdue en cas de coupure de l'alimentation électrique)
Hi	Menu 5:11 - Valeur max. Affichage de la pression maximale, qui était présente pendant la mesure (la valeur est perdue en cas de coupure de l'alimentation électrique)
---	Menu 5:12 – Effacement des valeurs min. et max. L'exécution de l'opération d'effacement des valeurs est confirmée à l'affichage
codE	Menu 5:13 – Protection d'accès Définition du mot de passe pour la protection d'accès au menu 0000 = pas de mot de passe 0000...9999 réglable

### Légende

\* Les menus pourvus d'un astérisque sont absents sur les capteurs avec sortie analogique.

# Capteurs de pression standard, haut de gamme et haut de gamme affleurants BSP-B... /-V...

## Aperçu des paramètres réglables

Commande de menu	Désignation	Réglage usine	Réglage personnalisé
Menu 1 SP1 / FH1	Point de consigne haut 1/ FensterHigh 1	80 % de la pression nominale	
Menu 2 rP1 / FL1	Point de consigne bas 1/ FensterLow 1	75 % de la pression nominale	
Menu 3 SP2 / FH2	Point de consigne haut 2/ FensterHigh 2	80 % de la pression nominale	
Menu 4 rP2 / FL2	Point de consigne bas 2/ FensterLow 2	75 % de la pression nominale	
Menu 5:2 dS1	Temporisation à la commutation 1	0 s	
Menu 5:3 dr1	Temporisation à la commutation 1	0 s	
Menu 5:4 dS2	Temporisation à la commutation 1	0 s	
Menu 5:5 dr2	Temporisation à la commutation 1	0 s	
Menu 5:6 ou1	Fonction de commutation Sortie 1	Hno	
Menu 5:7 ou2	Fonction de commutation Sortie 2	Hno	
Menu 5:8 uni	Unités	bar	
Menu 5:13 code	Mot de passe	0000	

## Maintenance



Un nettoyage incorrect peut entraîner des dommages irréparables sur la cellule de mesure.  
Pour cette raison, n'utilisez en aucun cas des objets pointus ou de l'air comprimé pour le nettoyage de la membrane.

En principe, l'appareil n'exige aucune maintenance. Selon les besoins, le boîtier de l'appareil, à l'état hors tension, peut être nettoyé au moyen d'un chiffon humide et d'une solution de nettoyage non agressive.

Selon le produit à mesurer, il peut tout de même se produire des dépôts ou un encrassement sur/de la membrane. Si une tendance du produit à générer des dépôts est connue, l'exploitant doit définir des intervalles de nettoyage appropriés. Après une mise hors service réglementaire de l'appareil, la membrane peut être nettoyée avec précaution à l'aide d'une solution de nettoyage non agressive et d'un pinceau doux ou d'une éponge douce.

## Mise hors service



Le produit mesuré peut constituer un danger pour l'utilisateur. Prenez pour cette raison les mesures de protection adéquates.

Ne démontez l'appareil qu'à l'état hors pression et hors tension. Avant le démontage, vérifiez si la vidange du produit est éventuellement nécessaire !

## Mise au rebut



Les résidus de produit sur l'appareil peuvent constituer un danger pour l'utilisateur et l'environnement. Prenez pour cette raison les mesures de protection adéquates et rebutez l'appareil dans les règles de l'art.

L'appareil doit être rebuté conformément aux directives européennes 2002/96/CE et 2003/108/CE (appareils électriques et électroniques usagés). Les appareils usagés ne doivent pas parvenir dans les ordures ménagères !

# Capteurs de pression standard, haut de gamme et haut de gamme affleurants BSP-B... /-V...

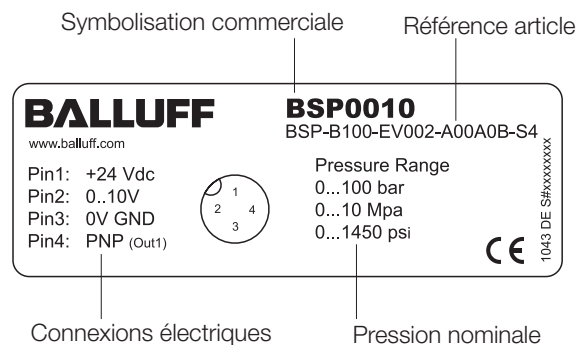
## Caractéristiques techniques

Caractéristiques électriques	
Tension d'emploi $U_B$	18...36 V DC
Courant de sortie max.	500 mA
Courant à vide $I_0$ max	≤ 50 mA
Protection contre l'inversion de polarité	oui
Protection contre les courts-circuits	oui
Fréquence de commutation f	200 Hz
Précision selon CEI 60770	≤ ±0,5 % FSO BFUL
Erreur de température BSP Standard, High-End et affleurant à partir de 100 bar BSP affleurant jusqu'à 50 bar	≤ ±0,3 % FSO/10 K ≤ ±0,15 % FSO/10 K
Caractéristiques mécaniques	
Matériau boîtier Capteurs standard	PA 6.6, acier spécial inoxydable
Capteurs haut de gamme	Acier spécial inoxydable
Matériau cellule de mesure	Céramique
Matériau bague d'étanchéité	FKM
Raccordement Connecteur	M12, 4 pôles
Raccordement au processus BSP Standard, haut de gamme BSP haut de gamme affleurant	G 1/4", 1/4" NPT G 1/2" affleurant
Affichages	
Visualisations d'état	LED
Afficheur	Afficheurs à 7 segments
Conditions ambiantes	
Température ambiante BSP Capteurs standard BSP Capteurs haut de gamme	-25...+85 °C -40...+85 °C
Température du produit BSP Capteurs standard BSP Capteurs haut de gamme	-25...+125 °C -40...+125 °C
Classe de protection selon CEI 60529	IP 67 à l'état vissé

Caractéristiques de pression		
	BSP non affleurant	BSP affleurant
Pression nominale relat. Capteur -1...2 bar Capteur -1...10 bar Capteur 0...2 bar Capteur 0...5 bar Capteur 0...10 bar Capteur 0...20 bar Capteur 0...50 bar Capteur 0...100 bar Capteur 0...250 bar Capteur 0...400 bar Capteur 0...600 bar	2 bar 10 bar 2 bar 5 bar 10 bar 20 bar 50 bar 100 bar 250 bar 400 bar 600 bar	2 bar 10 bar 2 bar 5 bar 10 bar 20 bar 50 bar 100 bar 250 bar 400 bar 600 bar
Pression de surcharge Capteur -1...2 bar Capteur -1...10 bar Capteur 0...2 bar Capteur 0...5 bar Capteur 0...10 bar Capteur 0...20 bar Capteur 0...50 bar Capteur 0...100 bar Capteur 0...250 bar Capteur 0...400 bar Capteur 0...600 bar	4 bar 20 bar 4 bar 10 bar 20 bar 40 bar 100 bar 200 bar 400 bar 650 bar 750 bar	10 bar 40 bar 10 bar 40 bar 40 bar 80 bar 100 bar 200 bar 400 bar 600 bar 750 bar
Pression d'éclatement Capteur -1...2 bar Capteur -1...10 bar Capteur 0...2 bar Capteur 0...5 bar Capteur 0...10 bar Capteur 0...20 bar Capteur 0...50 bar Capteur 0...100 bar Capteur 0...250 bar Capteur 0...400 bar Capteur 0...600 bar	7 bar 35 bar 7 bar 15 bar 35 bar 70 bar 150 bar 300 bar 750 bar 1000 bar 1000 bar	15 bar 50 bar 15 bar 50 bar 50 bar 120 bar 180 bar 300 bar 750 bar 1000 bar 1000 bar
Dépression admissible	résistant au vide	

### Votre type de capteur de pression

La plaque signalétique contient désignation exacte et les principales caractéristiques techniques, afin de pouvoir identifier de façon sûre l'appareil.



# Capteurs de pression standard, haut de gamme et haut de gamme affleurants BSP-B... /-V...

Code de type pour les capteurs de pression avec sorties numériques

**BSP - B010 - E V 002 - D 00 A 0 B - S4 - Z**

## Unité physique

M = millibar  
W = millibar, vide (à partir de -1 bar)  
B = bar  
V = bar, vide (à partir de -1 bar)  
K = kilobar

## Plage de pression max. (valeur corrélée avec unité phys.)

001 = 1  
010 = 10  
100 = 100  
999 = 999

## Raccordement au processus et boîtier

E = filetage intérieur 1/4"  
G = filetage intérieur 1/4" NPT  
I = filetage extérieur G1/2" affleurant

## Étanchéité / système d'étanchéité (voir le code BHS)

N = bague d'étanchéité NBR  
V = bague d'étanchéité Viton (ISO : FKM, DIN : FPM)

## Version du boîtier

002 = 1ère génération D34x~90. Raccord de pression en acier spécial, affichage en PA6, pivotant sur 320°, raccordement processus par rapport à l'affichage, branchement él. latéral  
003 = 1ère génération D34x~90. Raccord de pression en acier spécial, affichage en acier spécial, pivotant sur 320°, raccordement processus par rapport à l'affichage, branchement él. latéral

## Interface avec l'API

D = données numériques (uniquement points d'action)

## Représentation des données de paramètre

00 = 2 x PNP, NO/NF commutables  
01 = 2 x NPN, NO/NF commutables

## Variante / options

A = variante de base

## Sous-variante rapportée à la variante

0 = variante de base

## Éléments de commande

B = affichage, 2 touches

## Système de connecteur

S4 = M12, à 4 pôles

## Caractéristiques particulières / version spéciale (en option)

Z = version spéciale générale  
T = résistant à la température

# Capteurs de pression standard, haut de gamme et haut de gamme affleurants BSP-B... /-V...

Code de type pour les capteurs de pression avec sortie analogique

**BSP - B010 - E V 002 - A 03 A 0 B - S4 - T**

## Unité physique

M = millibar  
W = millibar, vide (à partir de -1 bar)  
B = bar  
V = bar, vide (à partir de -1 bar)  
K = kilobar

## Plage de pression max. (valeur corrélée avec unité phys.)

001 = 1  
010 = 10  
100 = 100  
999 = 999

## Raccordement au processus et boîtier

E = filetage intérieur 1/4"  
G = filetage intérieur 1/4" NPT  
I = filetage extérieur G1/2" affleurant

## Étanchéité / système d'étanchéité (voir le code BHS)

V = bague d'étanchéité Viton (ISO : FKM, DIN : FPM)

## Version du boîtier

002 = 1ère génération D34x-90. Raccord de pression en acier spécial, affichage en PA6, pivotant sur 320°, raccordement processus par rapport à l'affichage, branchement él. latéral  
003 = 1ère génération D34x-90. Raccord de pression en acier spécial, affichage en acier spécial, pivotant sur 320°, raccordement processus par rapport à l'affichage, branchement él. latéral

## Interface avec l'API

A = données analogiques (valeur réelle + point d'action)

## Fonction de sortie / technique de sortie

00 = 1 x PNP, NO/NF commutable, 1 x 0...10 V  
01 = 1 x NPN, NO/NF commutable, 1 x 0...10 V  
02 = 1 x PNP, NO/NF commutable, 1 x 4...20 mA  
03 = 1 x NPN, NO/NF commutable, 1 x 4...20 mA

## Variante / options

A = variante de base

## Sous-variante rapportée à la variante

0 = variante de base

## Éléments de commande

B = affichage, 2 touches

## Système de connecteur

S4 = M12, à 4 pôles

## Caractéristiques particulières / version spéciale (en option)

Z = version spéciale générale  
T = résistant à la température

Balluff GmbH  
Schurwaldstraße 9  
73765 Neuhausen a.d.F.  
Allemagne  
Téléphone : +49 7158 173-0  
Télécopie : +49 7158 5010  
balluff@balluff.de  
www.balluff.com

Balluff GmbH  
Industriestraße B16  
2345 Brunn am Gebirge  
Autriche  
Tél. +43 2236 32521-0  
Télécopie : +43 2236 32521-46  
sensor@balluff.at  
www.balluff.com

Balluff Sensortechnik AG  
Riedstrasse 6  
8953 Dietikon  
Suisse  
Téléphone : +41 43 3223240  
Télécopie : +41 43 3223241  
sensortechnik@balluff.ch  
www.balluff.com

# Sensori di pressione standard, High-End e High-End a paro sul lato frontale BSP-B... /-V...



Direttiva UE 2004/108/CE (Direttiva EMC) e Legge in materia EMC  
Norme tecniche generali: EN 61000-6-4 (Emissioni), EN 61000-6-2 (Immunità alle interferenze)  
Controlli emissioni: Disturbi irradiati EN 55011 Gruppo 1, Classe A e B

## Validità

Le presenti istruzioni valgono per i seguenti sensori di pressione:

- BSP Bxxx-...
- BSP Vxxx-...



Standard

High-End

High-End a paro sul lato frontale

## Utilizzo conforme

Il sensore di pressione è stato sviluppato per il monitoraggio della pressione di gas o fluidi compatibili con acciaio inossidabile, ceramica e FKM. Nei vari tipi di apparecchi e di collegamenti meccanici, i sensori di pressione sono adatti agli ambiti di applicazione più svariati. Per l'uso, il sensore pressione va installato in una macchina o in un impianto. Il corretto funzionamento, conforme a quanto indicato nei Dati tecnici, verrà assicurato esclusivamente con accessori originali BALLUFF; l'utilizzo di altri componenti comporterà l'esclusione di responsabilità. Modifiche al sensore o un utilizzo non conforme dello stesso non sono consentiti e comporteranno la perdita dei diritti di garanzia e responsabilità nei confronti del costruttore.

## Avvertenze di sicurezza



Leggere attentamente le Istruzioni d'uso prima di mettere in funzione l'apparecchio. Questi sensori non andranno utilizzati in applicazioni in cui la sicurezza delle persone dipenda dalla funzione dell'apparecchio (non si tratta di componenti di sicurezza ai sensi della Direttiva Macchine UE).

L'**installazione e la messa in funzione** sono consentiti esclusivamente a personale specializzato ed appositamente addestrato.

Sarà responsabilità del **gestore** far rispettare le prescrizioni di sicurezza locali in vigore.

In particolare, il gestore dovrà adottare provvedimenti che evitino pericoli per persone e cose in caso di guasto del rilevamento di oggetti.

In caso di guasti e di anomalie non eliminabili al sensore, esso andrà messo fuori servizio ed assicurato in modo da impedirne utilizzi non autorizzati.

## Download delle Istruzioni d'uso

Le identiche Istruzioni d'uso sono disponibili anche in Internet, all'indirizzo [www.balluff.com](http://www.balluff.com).

## Installazione



### Attenzione!

Il sensore di pressione non andrà esposto a temperature elevate, a rapidi aumenti di pressione ecc., oltre i limiti specifici (per i valori limite, vedere i Dati tecnici).

Non toccare la membrana sensibile del sensore a paro sul lato frontale, si può strappare o deformare.

- Montare i sensori di pressione esclusivamente in assenza di pressione e di corrente elettrica.
- In caso di montaggio all'aperto o in ambienti umidi, occorrerà attenersi a quanto segue:  
Scegliere una posizione di montaggio che consenta il deflusso degli spruzzi d'acqua e della condensa. Andranno evitati ristagni di fluido sulle superfici di tenuta.  
Per impedire infiltrazioni di umidità nel connettore, collegare elettricamente l'apparecchio subito dopo il montaggio; in alternativa, impedire le infiltrazioni di umidità ad es. tramite una calotta protettiva idonea. Il grado di protezione riportato nella scheda tecnica vale per l'apparecchio collegato.  
Se vi è rischio di danneggiamenti da fulmine o da sovratensione, disporre una protezione contro le sovratensioni fra l'alimentatore, o l'armadio elettrico, e l'apparecchio.
- Nei sistemi idraulici, posizionare l'apparecchio in modo che il raccordo di mandata sia rivolto in alto (sfiato).
- In caso di utilizzo in condotte per vapore, prevedere un tratto di raffreddamento.
- Montare l'apparecchio in modo da proteggerlo dall'irradiazione solare diretta, che potrebbe compromettere la funzionalità dell'apparecchio o danneggiarlo.
- Un apparecchio con riferimento relativo nella custodia (piccolo foro accanto al collegamento elettrico) andrà montato in modo che il riferimento relativo, necessario per la misurazione, sia protetto da sporcizia e umidità. Se l'apparecchio è esposto ad un'alimentazione di fluido, la compensazione pressione atmosferica sarà bloccata dal riferimento relativo: in tale stato non sarà quindi possibile una misurazione precisa. Potrebbero inoltre verificarsi danni all'apparecchio.
- Durante il montaggio andranno evitate tensioni meccaniche sul raccordo di mandata, poiché esse potrebbero comportare uno spostamento della curva caratteristica. Ciò vale in particolare per range di pressione molto ridotti e per apparecchi con raccordo di mandata in plastica.



# Sensori di pressione standard, High-End e High-End a paro sul lato frontale BSP-B... /-V...

## Installazione

**Avvertenze importanti per l'installazione dei sensori a paro sul lato frontale:**



### Attenzione!

Trattare la membrana non protetta con estrema cautela, può essere leggermente danneggiata.

- Rimuovere imballaggio e calotta protettiva poco prima del montaggio, in modo da non danneggiare la membrana. Conservare la calotta protettiva.
- Dopo lo smontaggio, reinserire subito la calotta protettiva sulla membrana.
- Durante il montaggio del sensore non applicare forza, in modo che apparecchio e impianto non vengano danneggiati.

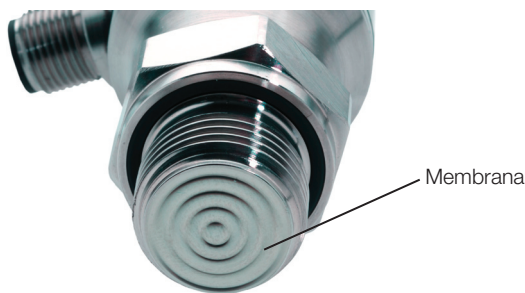


Fig. 1: Membrana non protetta del sensore a paro sul lato frontale

### Montaggio per raccordi secondo DIN 3852

Accertarsi che:

- la superficie di tenuta dell'elemento da alloggiare sia a regola d'arte e priva di residui,
- che l'O-ring sia integro e sia disposto nell'apposita scanalatura.

1. Avvitare manualmente l'apparecchio nella filettatura di alloggiamento.

Avvitare bene gli apparecchi a una superficie per la chiave situata sul raccordo di mandata in acciaio.

Osservare le seguenti coppie di serraggio:

Coppie di serraggio	raccordi secondo EN 3852	raccordi secondo EN 837	raccordi NPT
1/4"	ca. 5 nm	ca. 20 nm	ca. 30 nm
1/2"	ca. 10 nm	ca. 50 nm	ca. 70 nm



Fig. 2: Collegamento elettrico e collegamento di processo

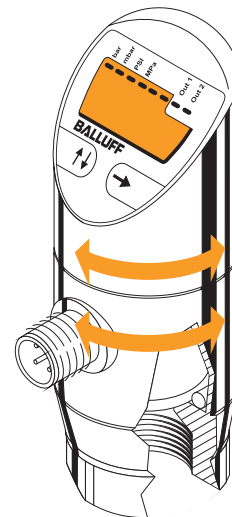


Fig. 3: Alloggiamento per display e custodia di collegamento ruotabile di 320°

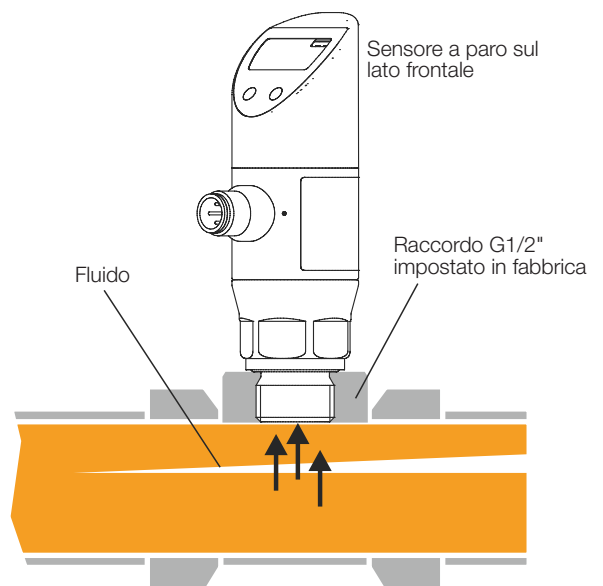


Fig. 4: Collegamento di processo del sensore a paro sul lato frontale (G1/2" secondo EN 3852)



# Sensori di pressione standard, High-End e High-End a paro sul lato frontale BSP-B... /-V...

Installazione (seguito)

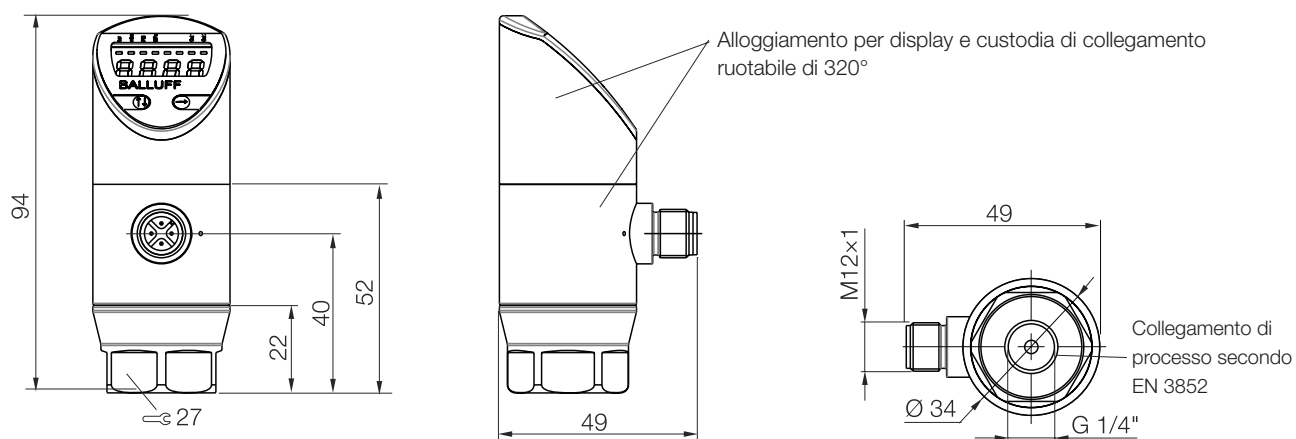


Fig. 5: Disegno quotato sensore di pressione standard e High-End, non a paro sul frontale

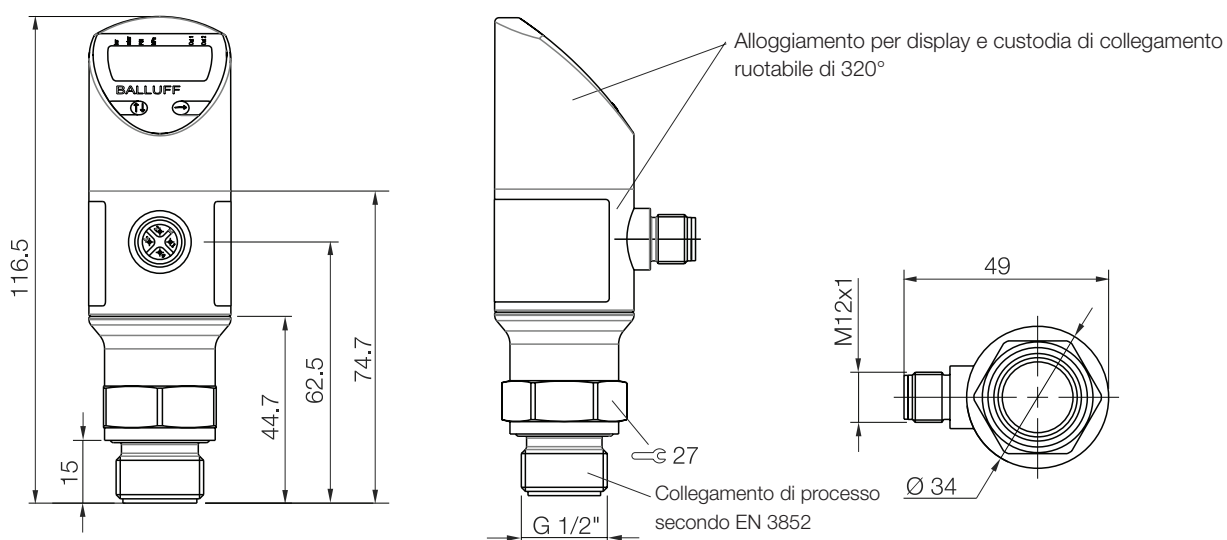


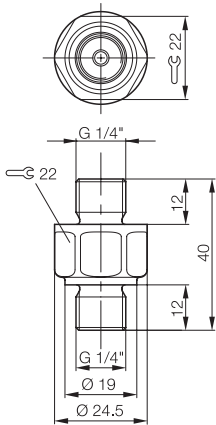
Fig. 6: Disegno quotato sensore di pressione a paro sul lato frontale fino a 50 bar

# Sensori di pressione standard, High-End e High-End a paro sul lato frontale BSP-B... /-V...

## Installazione (seguito)

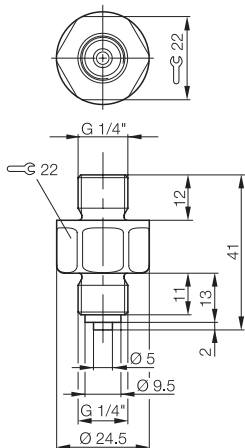
### Adattatore per collegamento di processo G 1/4"

Tramite gli adattatori disponibili su richiesta come accessori, i sensori di pressione Balluff BSP si possono adattare a collegamenti di processo di tipi diversi. Gli adattatori andranno ordinati separatamente.  
Adattatori per ulteriori collegamenti di processo su richiesta.



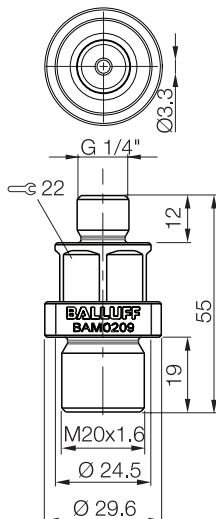
#### Adattatore G 1/4" secondo EN 3852

Codice d'ordine: BAM01KP  
Acciaio inossidabile  
Collegamento:  
- lato sensore: G 1/4"  
- lato processo: G 1/4"  
Coppia di serraggio ca. 5 nm



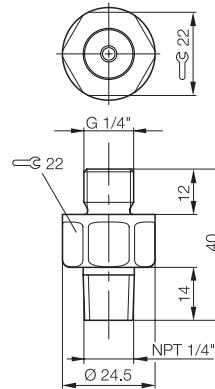
#### Adattatore G 1/4" secondo EN 837 (per avvitamento su manometro)

Codice d'ordine: BAM01KR  
Acciaio inossidabile  
Collegamento:  
- lato sensore: G 1/4"  
- lato processo: G 1/4"  
Coppia di serraggio ca. 20 nm



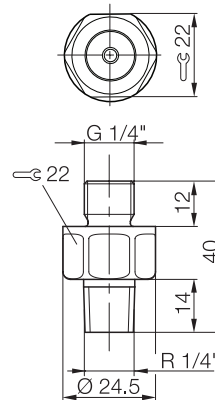
#### Adattatore M20x1,5

Codice d'ordine: BAM0209  
Acciaio inossidabile  
Collegamento:  
- lato sensore: G 1/4" secondo DIN EN 3852  
- lato processo: M20x1,5  
Coppia di serraggio ca. 30 Nm



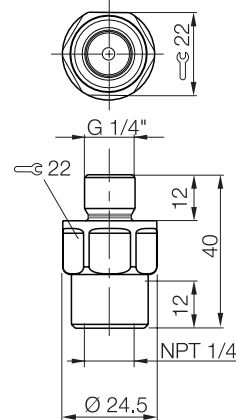
#### Adattatore NPT 1/4"

Codice d'ordine: BAM01KT  
Acciaio inossidabile  
Collegamento:  
- lato sensore: G 1/4"  
- lato processo: NPT 1/4"  
Coppia di serraggio ca. 30 nm



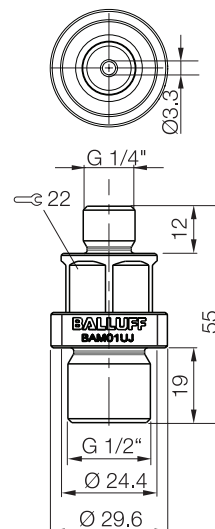
#### Adattatore R 1/4"

Codice d'ordine: BAM01RP  
Acciaio inossidabile  
Collegamento:  
- lato sensore: G 1/4"  
- lato processo: R 1/4"  
Coppia di serraggio ca. 30 Nm



#### Adattatore NPT 1/4"

Codice d'ordine: BAM01TR  
Acciaio inossidabile  
Collegamento:  
- lato sensore: G 1/4" secondo DIN EN 3852  
- lato processo: NPT 1/4"  
Coppia di serraggio ca. 30 Nm



#### Adattatore G 1/2"

Codice d'ordine: BAM01UJ  
Acciaio inossidabile  
Collegamento:  
- lato sensore: G 1/4" secondo DIN EN 3852  
- lato processo: G 1/2" secondo DIN EN 3852  
Coppia di serraggio ca. 30 Nm

# Sensori di pressione standard, High-End e High-End a paro sul lato frontale BSP-B... /-V...

## Collegamenti elettrici



### Attenzione!

Effettuare il collegamento elettrico esclusivamente in assenza di pressione e di corrente elettrica.

Collegare elettricamente l'apparecchio attenendosi alle indicazioni della targhetta identificativa, alla tabella di configurazione collegamenti riportata di seguito ed allo schema dei collegamenti elettrici.

Collegamenti elettrici	Sensori con uscita di commutazione	Sensori con uscita analogica
Alimentazione +	1	1
Alimentazione -	3	3
Segnale +		2
Uscita di commutazione 1	4	4
Uscita di commutazione 2	2	
Schermo	Alloggiamento connettore	Alloggiamento connettore

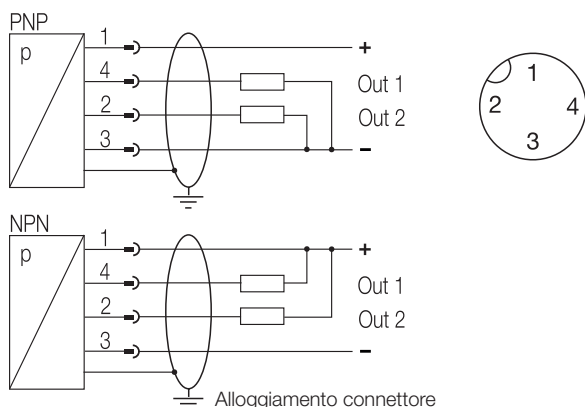


Fig. 7: Schema elettrico sensore con 2 uscite di commutazione

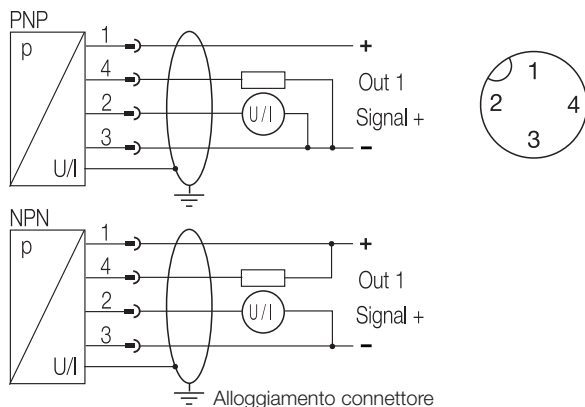
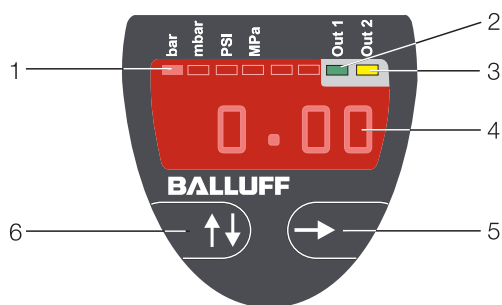


Fig. 8: Schema elettrico sensore con uscita analogica

## Elementi indicatori e di comando



1. Quattro LED indicatori per le unità
2. LED Out 1 verde: indicazione di stato uscita di commutazione 1
3. LED Out 2 giallo: indicazione di stato uscita di commutazione 2
4. Display a 7 segmenti per valore di misurazione e parametri
5. Tasto di navigazione all'interno di un menu
6. Tasto di navigazione fra i menu

Stato LED in modalità normale		
LED verde	acceso	Punto di commutazione 1 raggiunto, uscita di commutazione attiva
	Off	Punto di commutazione non raggiunto
LED giallo	acceso	Punto di commutazione 2 raggiunto, uscita di commutazione attiva
	Off	Punto di commutazione non raggiunto

Funzioni dei tasti		
	Pressione breve	Per scorrere dal menu 1 al menu 5, quindi tornare alla visualizzazione
	Pressione prolungata	Per incrementare rapidamente i valori di parametrizzazione
		Per scegliere una voce all'interno di un menu
		Acquisire il parametro impostato e tornare alla voce di menu attuale
	Pressione simultanea di entrambi i tasti	Per tornare alla visualizzazione

Il sensore di pressione andrà configurato secondo lo standard VDMA.

## Sensori di pressione standard, High-End e High-End a paro sul lato frontale BSP-B... /-V...

### Isteresi regolabile

La differenza fra punto di commutazione (SP) e punto di ricommutazione (rP) viene denominata "isteresi". Nei pressostati elettronici essa è selezionabile liberamente, entro il campo di misurazione.

Funzione di isteresi: l'isteresi mantiene stabile lo stato di commutazione delle uscite, anche laddove la pressione di sistema oscilla attorno al valore nominale. All'aumentare della pressione di sistema, l'uscita commuta al raggiungimento del relativo punto di commutazione (SP); quando la pressione ridiscende, l'uscita ricommuta soltanto al raggiungimento del relativo punto (rP).

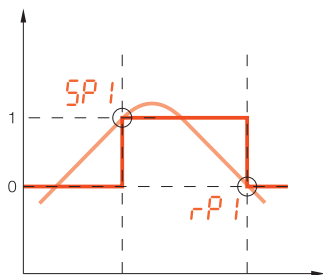


Fig. 9: Funzione di isteresi

### Tempo di ritardo impostabile

Il tempo di ritardo consente di escludere picchi di pressione indesiderati di breve durata, filtrandoli in modo affidabile. A tale scopo, l'uscita di commutazione non cambia il proprio stato nello stesso momento dell'evento di commutazione, bensì dopo un dato tempo di ritardo, selezionabile liberamente (0...50 s). Se, al termine del tempo di ritardo, l'evento di commutazione non è più presente, l'uscita di commutazione non cambierà a sua volta.

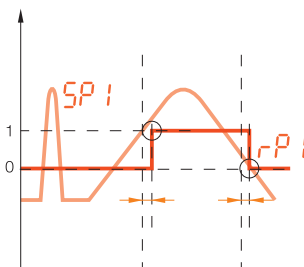


Fig. 11: Funzione di ritardo

### Finestra impostabile

La funzione di uscita viene attivata quando il valore di misurazione si trova fra il punto di commutazione ed il punto di ricommutazione impostati.

Funzione finestra: il campo fra un dato limite inferiore di pressione e un dato limite superiore viene denominato "finestra". Una commutazione viene attivata qualora venga superato uno dei due valori limite di tale campo di pressione.

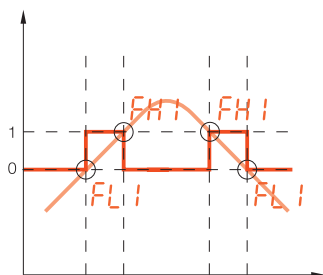
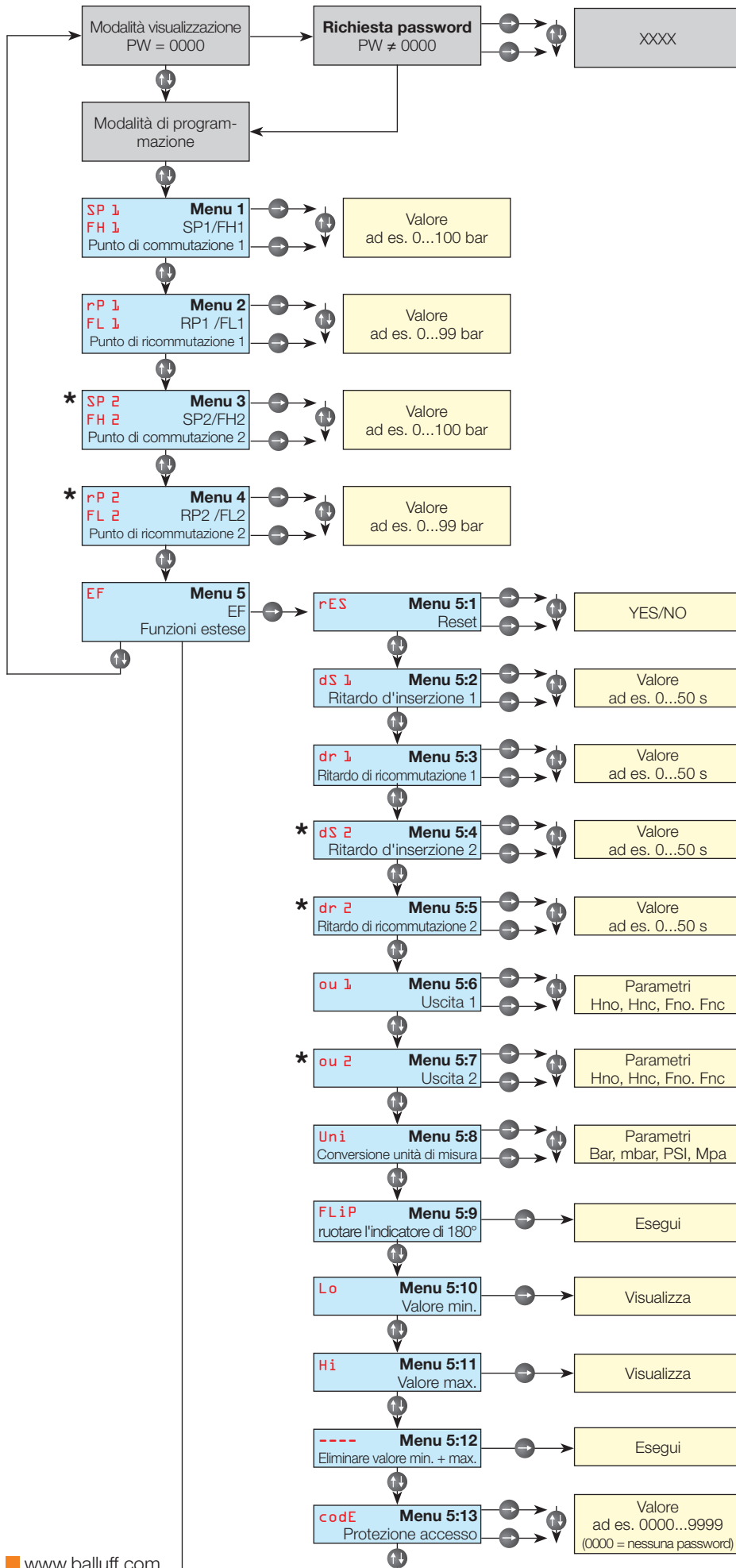


Fig. 10: Funzione finestra

# Sensori di pressione standard, High-End e High-End a paro sul lato frontale BSP-B... /-V...

## Menu



## Manuale d'uso

1. Richiamare il menu 1 premendo il tasto
2. Visualizzare i valori del punto di commutazione 1 premendo il tasto . Il valore selezionato sarà visualizzato lampeggiante.
3. Selezionare un valore premendo il tasto . Confermare il valore selezionato premendo il tasto e tornare al menu 1.
4. Richiamare il menu successivo premendo il tasto e impostare il valore come descritto ai pti. 2 e 3.
5. Richiamare il menu 5 premendo il tasto .
6. Richiamare il primo sottomenu 5:1 premendo il tasto e impostare il valore come descritto ai pti. 2 e 3.

## Avvertenza

Se per oltre 60 s non verrà premuto alcun tasto, il programma tornerà alla visualizzazione senza memorizzare il valore modificato.

## Legenda

\* I menu contrassegnati con l'asterisco non sono presenti nei sensori con uscita analogica.

## Sensori di pressione standard, High-End e High-End a paro sul lato frontale BSP-B... /-V...

### Funzioni menu per sensori con 2 punti di commutazione

Primo livello di menu	
SP ↓ FH ↓	Menu 1 – Impostazione del punto di commutazione 1 Impostazione del valore a partire dal quale il punto di commutazione 1 va attivato. Se viene attivata la funzione finestra nel menu 5:6, il valore del punto di commutazione 1 sarà il limite superiore di pressione della finestra ( <b>FensterHigh</b> ).
rP ↓ FL ↓	Menu 2 – Impostazione del punto di ricommutazione 1 Impostazione del valore a partire dal quale il punto di ricommutazione 1 va attivato. Se viene attivata la funzione finestra nel menu 5:6, il valore di ricommutazione 1 sarà il limite inferiore di pressione della finestra ( <b>FensterLow</b> ).
SP ⇐ FH ⇐	Menu 3* – Impostazione del punto di commutazione 2 Impostazione del valore a partire dal quale il punto di commutazione 2 va attivato. Se viene attivata la funzione finestra nel menu 5:7, il valore del punto di commutazione 2 sarà il limite superiore di pressione della finestra ( <b>FensterHigh</b> ).
rP ⇐ FL ⇐	Menu 4* – Impostazione del punto di ricommutazione 2 Impostazione del valore a partire dal quale il punto di ricommutazione 2 va attivato. Se viene attivata la funzione finestra nel menu 5:7, il valore di ricommutazione 2 sarà il limite inferiore di pressione della finestra ( <b>FensterHigh</b> ).
EF	Menu 5 – Funzioni estese
Secondo livello di menu	
rES	Menu 5 1 – Reset Ripristino di tutti i parametri impostati allo stato di consegna ed eliminazione dei valori Min. e Max.
dS ↓	Menu 5 2 – Tempo di ritardo commutazione 1 Impostazione del valore per il tempo di ritardo commutazione 1 dopo il raggiungimento del punto di commutazione 1 (impostabile da 0 a 50 s)
dr ↓	Menu 5 3 – Tempo di ritardo ricommutazione 1 Impostazione del valore per il tempo di ritardo ricommutazione 1 dopo il raggiungimento del punto di ricommutazione 1 (impostabile da 0 a 50 s)
dS ⇐	Menu 5:4* – Tempo di ritardo commutazione 2 Impostazione del valore per il tempo di ritardo commutazione 2 dopo il raggiungimento del punto di commutazione 2 (impostabile da 0 a 50 s)
dr ⇐	Menu 5:5* – Tempo di ritardo ricommutazione 2 Impostazione del valore per il tempo di ritardo ricommutazione 2 dopo il raggiungimento del punto di ricommutazione 2 (impostabile da 0 a 50 s)
ou ↓	Menu 5:6 – Uscita 1 Funzione di commutazione dell'uscita di commutazione: <b>HNO</b> = funzione di isteresi, contatto NO <b>HNC</b> = funzione di isteresi, contatto NC <b>FNO</b> = funzione finestra, contatto NO <b>FNC</b> = funzione finestra, contatto NC

### Funzioni menu (seguito)

Secondo livello di menu (seguito)	
ou ⇐	Menu 5:7* – Uscita 2 Funzione di commutazione dell'uscita di commutazione: <b>HNO</b> = funzione di isteresi, contatto NO <b>HNC</b> = funzione di isteresi, contatto NC <b>FNO</b> = funzione finestra, contatto NO <b>FNC</b> = funzione finestra, contatto NC
Uni	Menu 5:8 Commutazione unità di misura Selezione dell'unità di misura fisica per i valori di pressione visualizzati e impostati: <b>bAr</b> = bar, <b>nnBa</b> = mbar, <b>PSi</b> = PSI, <b>mPA</b> = MPa
FLiP	Menu 5:9 - Ruotare l'indicatore ruotare di 180° l'indicatore sul display
Lo	Menu 5:10 - Valore Min. Visualizzazione della pressione minima presentata durante la misurazione (in caso di interruzione dell'alimentazione elettrica, il valore andrà perso)
Hi	Menu 5:11 - Valore Max. Visualizzazione della pressione massima presentata durante la misurazione (in caso di interruzione dell'alimentazione elettrica, il valore andrà perso)
- - -	Menu 5:12 – Eliminazione dei valori Min. e Max. L'esecuzione della procedura di eliminazione dei valori verrà confermata sul display
codE	Menu 5:13 - Protezione accesso Impostazione della password per la protezione di accesso al menu 0000 = nessuna password 0000...9999 regolabile

#### Legenda

\* I menu contrassegnati con l'asterisco non sono presenti nei sensori con uscita analogica.

## Sensori di pressione standard, High-End e High-End a paro sul lato frontale BSP-B... /-V...

### Panoramica dei parametri regolabili

Voce del menu	Denominazione	Impostazione di fabbrica	Impostazione personale
Menu 1 SP1 / FH1	Punto di commutazione 1/ FinestraHigh 1	80 % della pressione nominale	
Menu 2 rP1 / FL1	Punto di ricommutazione 1/ FinestraLow 1	75 % della pressione nominale	
Menu 3 SP2 / FH2	Punto di commutazione 2/ FinestraHigh 2	80 % della pressione nominale	
Menu 4 rP2 / FL2	Punto di ricommutazione 2/ FinestraLow 2	75 % della pressione nominale	
Menu 5:2 dS1	punto di commutazione e di temporizzazione 1	0 sec	
Menu 5:3 dr1	Punto di ricommutazione e di di temporizzazione 1	0 sec	
Menu 5:4 dS2	punto di commutazione e di temporizzazione 1	0 sec	
Menu 5:5 dr2	Punto di ricommutazione e di di temporizzazione 1	0 sec	
Menu 5:6 ou1	Funzione di commutazione Uscita 1	HNO	
Menu 5:7 ou2	Funzione di commutazione Uscita 2	HNO	
Menu 5:8 Uni	Unità	bar	
Menu 5:13 codE	Password	0000	

### Manutenzione



Una pulizia condotta in modo non corretto può danneggiare irreparabilmente la cella di misura. Per tale ragione, non utilizzare in alcun caso oggetti appuntiti, né aria compressa, per pulire la membrana.

In linea generale, l'apparecchio è esente da manutenzione. In caso di necessità, la custodia dell'apparecchio, ad apparecchio disinserito, si potrà pulire con un panno inumidito e con una soluzione detergente non aggressiva. Alcuni fluidi di misura possono tuttavia comportare depositi o sporczia sulla membrana. Se il fluido è noto per avere tale tendenza, il gestore dovrà definire opportuni intervalli di pulizia. Dopo una corretta messa fuori servizio dell'apparecchio, la membrana si potrà pulire, prestando attenzione, con una soluzione detergente non aggressiva e con un pennello morbido, oppure una spugna.

### Messa fuori servizio



Il fluido di misura può costituire un pericolo per l'operatore: occorrerà pertanto adottare provvedimenti di sicurezza idonei.

Smontare l'apparecchio esclusivamente in assenza di pressione e di corrente elettrica. Prima dello smontaggio, verificare se occorra un eventuale scarico del fluido.

### Smaltimento



I residui di fluido sull'apparecchio possono costituire un pericolo per l'operatore e per l'ambiente: occorrerà pertanto adottare provvedimenti di sicurezza idonei e smaltire l'apparecchio in modo corretto.

L'apparecchio andrà smaltito nel rispetto delle Direttive Europee 2002/96/CE e 2003/108/CE (Rifiuti di apparecchiature elettriche ed elettroniche). I rifiuti di apparecchiature andranno mantenuti separati dai rifiuti domestici.



# Sensori di pressione standard, High-End e High-End a paro sul lato frontale BSP-B... /-V...

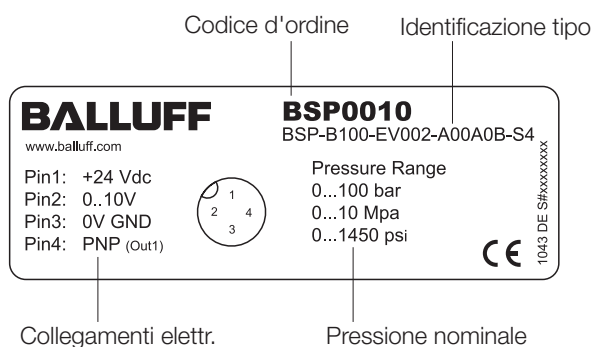
## Dati tecnici

Dati elettrici	
Tensione d'esercizio $U_B$	18...36 V DC
Corrente di uscita max.	500 mA
Corrente a vuoto $I_0$ max.	$\leq 50$ mA
Protezione contro le inversioni di polarità	sì
Protetto contro i cortocircuiti	sì
Frequenza di commutazione f	200 Hz
Precisione secondo IEC 60770	$\leq \pm 0,5$ % FSO BFSL
Errore di temperatura BSP Standard, High-End e a paro sul lato frontale da 100 bar BSP a paro sul lato frontale fino a 50 bar	$\leq \pm 0,3$ % FSO/10 K $\leq \pm 0,15$ % FSO/10 K
Dati meccanici	
Materiale della custodia Sensori standard	PA 6.6, acciaio inossidabile
Sensori High-End	Acciaio inossidabile
Materiale della cella di misura	Ceramica
Materiale dell'anello di tenuta	FKM
Collegamento Connettore	M12 a 4 poli
Collegamento di processo BSP Standard, High-End BSP High-End a paro sul lato frontale	G 1/4", 1/4" NPT G 1/2" a paro sul lato frontale
Visualizza	
Indicatori di funzione	LED
Display	Display a 7 segmenti
Condizioni ambientali	
Temperatura ambiente BSP Sensori standard BSP Sensori High-End	-25...+85 °C -40...+85 °C
Temperatura del fluido BSP Sensori standard BSP Sensori High-End	-25...+125 °C -40...+125 °C
Tipo di protezione secondo IEC 60529	IP 67 avvitato

Dati di pressione		
	BSP non a paro sul lato frontale	BSP a paro sul lato frontale
Pressione nominale rel. Sensore -1...2 bar Sensore -1...10 bar Sensore 0...2 bar Sensore 0...5 bar Sensore 0...10 bar Sensore 0...20 bar Sensore 0...50 bar Sensore 0...100 bar Sensore 0...250 bar Sensore 0...400 bar Sensore 0...600 bar	2 bar 10 bar 2 bar 5 bar 10 bar 20 bar 50 bar 100 bar 250 bar 400 bar 600 bar	2 bar 10 bar 2 bar 5 bar 10 bar 20 bar 50 bar 100 bar 250 bar 400 bar 600 bar
Pressione di sovraccarico Sensore -1...2 bar Sensore -1...10 bar Sensore 0...2 bar Sensore 0...5 bar Sensore 0...10 bar Sensore 0...20 bar Sensore 0...50 bar Sensore 0...100 bar Sensore 0...250 bar Sensore 0...400 bar Sensore 0...600 bar	4 bar 20 bar 4 bar 10 bar 20 bar 40 bar 100 bar 200 bar 400 bar 650 bar 750 bar	10 bar 40 bar 10 bar 40 bar 40 bar 80 bar 100 bar 200 bar 400 bar 600 bar 750 bar
Pressione di scoppio Sensore -1...2 bar Sensore -1...10 bar Sensore 0...2 bar Sensore 0...5 bar Sensore 0...10 bar Sensore 0...20 bar Sensore 0...50 bar Sensore 0...100 bar Sensore 0...250 bar Sensore 0...400 bar Sensore 0...600 bar	7 bar 35 bar 7 bar 15 bar 35 bar 70 bar 150 bar 300 bar 750 bar 1000 bar 1000 bar	15 bar 50 bar 15 bar 50 bar 50 bar 120 bar 180 bar 300 bar 750 bar 1000 bar 1000 bar
Depressione consentita	Resistenti al vuoto	

### Il tipo di sensore di pressione in vostro possesso

La targhetta identificativa riporta l'esatta denominazione e i principali dati tecnici, per identificare univocamente l'apparecchio.



# Sensori di pressione standard, High-End e High-End a paro sul lato frontale BSP-B... /-V...

Codice identificativo per sensori di pressione con uscite digitali

**BSP - B010 - E V 002 - D 00 A 0 B - S4 - Z**

## Unità di misura fisica

M = millibar  
W = millibar, vuoto (a partire da -1 bar)  
B = bar  
V = bar, vuoto (a partire da -1 bar)  
K = kilobar

## Range di pressione max. (valore correlato all'u.d.m. fisica)

001 = 1  
010 = 10  
100 = 100  
999 = 999

## Collegamento di processo e custodia

E = filettatura interna 1/4"  
G = filettatura interna 1/4" NPT  
I = Filettatura esterna G1/2" a paro sul lato frontale

## Guarnizione/Sistema di tenuta (prestare attenzione al codice BHS)

N = anello di tenuta in NBR  
V = anello di tenuta in Viton (ISO: FKM, DIN: FPM)

## Versione della custodia

002 = 1ª generazione D34x~90. raccordo di mandata in acciaio inossidabile, display in PA6, ruotabile di 320°, collegamento di processo di fronte al display, collegam. elettrico laterale  
003 = 1ª generazione D34x~90. raccordo di mandata in acciaio inossidabile, display in acciaio inossidabile, ruotabile di 320°, collegam. di processo di fronte al display, collegam. elettrico laterale

## Interfaccia per PLC

D = dati digitali (solo punti di commutazione)

## Rappresentazione dati di parametrizzazione

00 = 2 x PNP, NO/NC commutabile  
01 = 2 x NPN, NO/NC commutabile

## Variante/Opzioni

A = variante base

## Sottovariante riferita alla variante

0 = variante base

## Elementi di comando

B = indicatore, 2 tasti

## Sistema d'innesto

S4 = M12 a 4 poli

## Caratteristiche particolari/Versione speciale (su richiesta)

Z = versione speciale generica  
T = resistente alle alte temperature

# Sensori di pressione standard, High-End e High-End a paro sul lato frontale BSP-B... /-V...

Codice identificativo per sensori di pressione con uscita analogica

**BSP - B010 - E V 002 - A 03 A 0 B - S4 - T**

## Unità di misura fisica

M = millibar  
W = millibar, vuoto (a partire da -1 bar)  
B = bar  
V = bar, vuoto (a partire da -1 bar)  
K = kilobar

## Range di pressione max. (valore correlato all'u.d.m. fisica)

001 = 1  
010 = 10  
100 = 100  
999 = 999

## Collegamento di processo e custodia

E = filettatura interna 1/4"  
G = filettatura interna 1/4" NPT  
I = Filettatura esterna G1/2" a paro sul lato frontale

## Guarnizione/Sistema di tenuta (prestare attenzione al codice BHS)

V = anello di tenuta in Viton (ISO: FKM, DIN: FPM)

## Versione della custodia

002 = 1ª generazione D34x~90. raccordo di mandata in acciaio inossidabile, display in PA6, ruotabile di 320°, collegamento di processo di fronte al display, collegam. elettrico laterale  
003 = 1ª generazione D34x~90. raccordo di mandata in acciaio inossidabile, display in acciaio inossidabile, ruotabile di 320°, collegamento di processo di fronte al display, collegam. elettrico laterale

## Interfaccia per PLC

A = dati analogici (valore reale + punto di commutazione)

## Funzione di uscita/Tecnica di uscita

00 = 1 x PNP, NO/NC commutabile, 1 x 0...10 V  
01 = 1 x NPN, NO/NC commutabile, 1 x 0...10 V  
02 = 1 x PNP, NO/NC commutabile, 1 x 4...20 mA  
03 = 1 x NPN, NO/NC commutabile, 1 x 4...20 mA

## Variante/Opzioni

A = variante base

## Sottovariante riferita alla variante

0 = variante base

## Elementi di comando

B = indicatore, 2 tasti

## Sistema d'innesto

S4 = M12 a 4 poli

## Caratteristiche particolari/Versione speciale (su richiesta)

Z = versione speciale generica  
T = resistente alle alte temperature

Balluff GmbH  
Schurwaldstraße 9  
73765 Neuhausen a.d.F.  
Germania  
Tel. +49 7158 173-0  
Fax +49 7158 5010  
balluff@balluff.de  
www.balluff.com

Balluff GmbH  
Industriestraße B16  
2345 Brunn am Gebirge  
Austria  
Tel. +43 2236 32521-0  
Fax +43 2236 32521-46  
sensor@balluff.at  
www.balluff.com

Balluff Sensortechnik AG  
Riedstrasse 6  
8953 Dietikon  
Svizzera  
Tel. +41 43 3223240  
Fax +41 43 3223241  
sensortechnik@balluff.ch  
www.balluff.com