

Gültigkeit und Lieferumfang

Gültig für BVS-OI-3-xxx-E; (xxx = 001- 006; 051 - 057) ab Seriennummer 1016001.

Lieferumfang:

- 1 Stück Vision Sensor Typ BVS-OI-3-xxx-E
- 1 Stück Mini-DVD mit Bediensoftware, Bedienungshandbuch sowie begleitender Produktdokumentation

Bestimmungsgemäßer Gebrauch

Sensoren BVS-OI sind bildverarbeitende Sensoren zur berührungslosen Erfassung und Prüfung von Objekten in industriellen Umgebungen. BVS Sensoren sind KEINE Sicherheitskomponente gemäß der EU-Maschinenrichtlinie!

Unzulässig ist die Verwendung des Sensors insbesondere :

- in Umgebungen mit explosiver Atmosphäre
- zu medizinischen Zwecken,
- wenn die Sicherheit von Personen oder von Maschinen von der korrekten Sensorfunktion abhängt (Sicherheitsrelevante Schaltungen).

Zubehör

Wir empfehlen zur Montage und Inbetriebnahme des Sensors folgenden des Balluff-Zubehör:

Beschreibung	Typcode	Bestellcode
Anschlusskabel:	BCC M418-0000-1A-046-PS0825-050	BCC0995
Verbindungskabel Sensor ↔ PC	BCC M415-E834-AG-672- ES64N8-050	BCC0E7T
Haltewinkel Sensor:	BVS Z-MB-01	BAM00WN
Klemmzylinder	BMS CS-M-D12-IZ	BAM0031

Zubehör bitte separat bestellen.

Sicherheitshinweise

- Lesen Sie diese Bedienungsanleitung und das Bedienungshandbuch (siehe DVD) vor der Inbetriebnahme des Geräts sorgfältig durch.
- Die Unfallverhütungsvorschriften und örtlich geltende gesetzliche Bestimmungen sind zu beachten.
- Montage, Anschluss und Inbetriebnahme darf nur durch Fachpersonal erfolgen. Die [Technischen Daten](#) sind zu beachten!
- Das Gerät ist während des Anschlusses, Inbetriebnahme und Betrieb vor Feuchtigkeit und Verunreinigung zu schützen.
- Das Gerät ist dauerhaft vor mechanischen Einwirkungen z.B. Stößen und Vibrationen zu schützen.
- Der Hersteller haftet nicht für Schäden aus fehlerhafter Benutzung. Die Garantie des Herstellers erlischt, wenn das Gerät geöffnet wird.
- Setzen Sie den Sensor außer Betrieb falls nicht behebbare Fehler auftreten.
- Freie Gruppe nach IEC 62471:2006-07. Nicht in die Lichtquelle blicken. Gefahr von Blendung und Irritation. Montieren Sie den Sensor so, dass kein direkter Blick in die Lichtquelle möglich ist.
- Mit dem CE-Zeichen bestätigen wir, dass die Geräte den Anforderungen der EG-Richtlinien 2004/108/EWG (EMC) und des EMV-Gesetzes entsprechen. Die Geräte erfüllen die EMV-Anforderungen der Fachgrundnorm EN 60947-5-2:2007.

Installation

1. Montieren Sie den Sensor – [Montagehinweise](#) siehe Seite 2 .
2. Verbinden sie Pin 2 des Steckers **PWR IO** (8 Polig) mit 24 V DC; Pin 7 mit Masse sowie die Ein- und Ausgänge, die Sie für Ihre

3. Applikation benötigen. Verbinden Sie den Kabelschirm mit Masse!
3. Verbinden Sie den Stecker **TO PC** mit einem freien Netzwerkanschluss des PCs nachdem der Sensor an Spannung angeschlossen ist. Mehr Informationen zur Montage und zum elektrischen Anschluss finden Sie im Kapitel 3 des Betriebshandbuchs.

Inbetriebnahme

Hinweis: Zur Ausführung der Schritte 1 und 2 sind Administratorrechte auf Ihrem PC erforderlich. Bitte kontaktieren Sie Ihren IT-Verantwortlichen ob Sie über die notwendigen Rechte verfügen.

1. BVS ConVis Software installieren

Nach dem Einlegen der DVD in das DVD-Laufwerk sollte die DVD automatisch starten. Wählen Sie „**BVS ConVis installieren**“ aus. Je nach Sicherheitseinstellungen zeigt Windows 7 jetzt einen Dialog „**View Downloads**“ an. Wählen Sie dann „**Run**“ und in der Sicherheitsabfrage nochmals „**Run**“.

Falls die DVD nicht automatisch startet, finden Sie die Datei **setup.exe** im Verzeichnis: **User Interface_DE** auf dem DVD Laufwerk. Starten Sie die Installation mit einem Doppelklick auf die Datei **setup.exe**.

2. Netzwerkkommunikation Sensor ↔ PC einrichten

Bei der Erstinbetriebnahme eines BVS-E Sensors müssen die PC-Netzwerkeinstellungen angepasst werden. Gehen Sie wie folgt vor:

- Klicken Sie auf die Windows-Schaltfläche „Start“.
- Wählen Sie „Systemsteuerung → Netzwerkverbindungen“ aus.
- Wählen Sie im Menü der Netzwerkverbindungen: „Ansicht →

LAN oder Hochgeschwindigkeitsinternet

- LAN-Verbindung LAN oder Hochgeschwindi... Verbindung hergestellt
- LAN-Verbindung 2 LAN oder Hochgeschwindi... Deaktiviert

- Details“. Ihre Netzwerkverbindungen werden so angezeigt:
- Beobachten Sie die Anzeige während Sie das Netzwerkkabel zum BVS-E vom PC abziehen. In der Spalte STATUS der einzustellenden Netzwerkverbindung wird angezeigt: Netzwerkkabel entfernt.
- Doppelklicken Sie mit der Maus auf das Symbol dieser Netzwerkverbindung - der Dialog „Eigenschaften - <<VERBINDUNGS-NAME>>“ wird geöffnet. Schließen Sie das Netzwerkkabel wieder an.
- Ziehen Sie mit der Maus den Scrollbalken nach unten und wählen Sie “Internet Protocol (TCP/IP)” aus. Klicken Sie dann “Eigenschaften“.
- Klicken sie auf den Reiter:“Alternative IP-Adresse“
- Geben Sie die folgende IP-Adresse und Subnetzmaske ein: **IP-Adresse: 172.27.101.1 Subnetz-Maske: 255.255.0.0**
- Klicken Sie auf OK, um den Dialog „TCP/IP-Eigenschaften“ zu schließen.
- Klicken Sie auch im Dialog „LAN-Eigenschaften“ auf OK.
- Warten Sie bitte bis sich der STATUS der Netzwerkverbindung auf: „Verbindung hergestellt“ ändert.

Mehr Informationen zu den Schritten 1) und 2) finden sie im Kapitel 3.4 und 4 des Betriebshandbuchs.

3. Verbindung zwischen BVS-ConVis und Sensor herstellen

Voraussetzung: Schritte 1. und 2. wurden durchgeführt, Sensorbetriebsspannung liegt an.

- Starten Sie die BVS-ConVis-Software. Klicken Sie auf Optionen und wählen Sie „Deutsch“ als Sprache.
- Klicken Sie im ange-

zeigten Fenster „Verbindungsmodus auswählen“ auf „Sensoren



- suchen“. Nach kurzer Wartezeit zeigt die Software im sogenannten Bedienfeld (rechts oben) die gefundenen Sensoren an.
- Klicken Sie die Schaltfläche „Verbinden“ an falls die angezeigten Sensorinformationen GRÜN unterlegt sind. Die Software prüft die auf dem Sensor vorhandene Firmware und zeigt das Ergebnis der Prüfung in einem Dialog an.
- Klicken Sie OK - dann werden sofort Livebilder aufgenommen.

Falls die angezeigten Sensorinformationen ROT unterlegt sind oder sie die Meldung bekommen: „Keine Sensoren im Netzwerk gefunden“, dann lesen Sie bitte im Bedienungshandbuch im Kapitel „9.3.4 Störungsbeseitigung“ nach. Mehr Informationen zum Schritt 3: Handbuch Kapitel 4.3 bzw. 9.3.

4. Sensor fokussieren und Grundeinstellungen vornehmen

Voraussetzung: Schritte 1. - 3.; Sensorbeleuchtung „blitz“ von Zeit zu Zeit auf, auf dem Bildschirm werden laufend neue Bilder angezeigt. Im BEDIENFELD (rechts oben) werden die Grundeinstellungen angezeigt.

- Klicken die Schaltfläche „Automatisch“ an und warten Sie kurz.
- Stellen Sie nun die Bildschärfe ein, indem sie den Fokussiererring am Sensor drehen. Drehen Sie den Ring im Uhrzeigersinn um weiter entfernte Objekte scharf zustellen – gegen den Uhrzeigersinn um nähere Objekte scharf zu stellen.
- Drücken Sie nach Fokussierung bzw. Umschaltung auf Power nochmals „Automatisch“.
- Nehmen Sie jetzt die Feinausrichtung des Sensors vor. Um Reflexionen auf glänzenden Teilen zu vermeiden, montieren Sie den Sensor unter einem Winkel von 5-15 Grad zur Senkrechten (siehe auch Montage auf Seite 2).
- Bestimmen Sie mit „Triggermodus“ auf welche Triggersignale der Sensor reagiert. Möglich sind:
 - Kontinuierlich: Bilder werden ohne Unterbrechung erfasst und verarbeitet.
 - Extern (Steigende oder Fallende Flanke): Ein Bild wird erfasst sobald am Triggereingang eine Flanke eines externen Signals (Übergang 0-24 V bzw. 24 V-0 V) registriert wird.
- Ändern Sie Helligkeit und Kontrast per Hand so, dass Ihre zu prüfenden Merkmale gut kontrastiert sind und klicken Sie dann „Live stoppen“.
- Mit „Referenzbild einstellen“ übernehmen Sie das im Bildschirm angezeigte Bild als Referenzbild.

Mehr Informationen zum Schritt 4 finden Sie:

- Im Fenster „HILFE“ (links unten). Die Hilfe ist in Fragen gegliedert. Um die Antwort auf eine Frage zu lesen klicken Sie die Frage einfach an.
- Im Bedienungshandbuch Kapitel 5 - Eine Beschreibung der „Grundeinstellungen“ finden Sie im Kapitel 5.2.5, Informationen zum Thema Trigger in Kapitel 5.2.6.

5. Inspektion parametrieren & Ausgänge einstellen

Voraussetzung: Schritte 1. - 4.; Referenzbild eingestellt. Ein „Werkzeug“ prüft einen definierten Bildbereich (Merkmal) im Bild nach bestimmten Kriterien.

- Klicken Sie „Werkzeuge auswählen“ um eines der folgenden Werkzeuge auszuwählen:

Werkzeug	Beschreibung
	Helligkeit Berechnet die Helligkeit eines Merkmals.
	Kontrast Berechnet den Kontrast eines Merkmals.
	Position Kontrolliert die Position eines Objekts im Bild.

Werkzeug	Beschreibung
	Kontur Prüft die Kontur eines Merkmals.
	Kanten zählen Zählt die Kanten im Bildbereich entlang einer Linie.
	Muster Sucht das eingelernte Muster im definierten Suchbereich.
	Breite Misst die Breite eines Merkmals in Pixeln.
	360 Grad Mustererkennung Erkennt und führt ein Teil in der Drehlage nach, nur BVS Advanced

Klicken Sie mit dem Mauszeiger (hat die Form des Werkzeugssymbols) an die Stelle im Bild an der das Werkzeug eingefügt werden soll. Im Bild wird der Bildbereich des Werkzeugs jetzt als GRÜNER(= IO) bzw. ROTER (=NIO) Rahmen angezeigt.

- Passen Sie mit der Maus Größe, Position und evtl. Drehlage des Bildbereichs an das zu prüfende Merkmal an (siehe Handbuch Kapitel 5.3.1).
- Stellen Sie jetzt die Werkzeugparameter entsprechend Ihrer Prüfaufgabe ein. (siehe „HILFE“ oder Handbuch Kapitel 7.2)
- Wenn Sie weitere Werkzeuge hinzufügen möchten, müssen Sie erneut mit „Werkzeug auswählen“ beginnen bzw. Sie können mit STRG + C das aktuelle Werkzeug auch kopieren und mit STRG+V wieder einfügen.
- Klicken Sie dann auf „Ausgänge einstellen“ um ein Werkzeug- bzw. das Gesamtergebnis (IO bzw. NIO) mit einem Ausgang zu verbinden. (siehe „HILFE“ oder Handbuch Kapitel 5.3.5 und 7.3)

Hinweis: Informationen zur Verwendung von Lagenachführungswerkzeugen finden Sie in der „HILFE“ wenn sie in der Software auf das Dreieck mit der **2** klicken bzw. im Handbuch Kapitel 7.1.

6. Testen und Anwenden

Voraussetzungen: Schritte 1) - 5). Nach klicken von „Testen“ können Sie die Inspektion testen. Der angeschlossene Sensor nimmt im TEST nur Bilder auf und überträgt diese zur Verarbeitung an den PC. Alle Ausgänge des Sensors sind während des Tests deaktiviert. *Klicken Sie „START“ um einen Test zu starten, „STOP“ um den Test zu beenden.

Im Test wird in der „Bildanzeige“ das aktuelle Bild und die Werkzeug-ergebnisse angezeigt; im „Bedienfeld“ der simulierte „Ausgangstatus“. Mit dem „Inspektionsexplorer“ können Parameter der Werkzeuge überwachen werden.

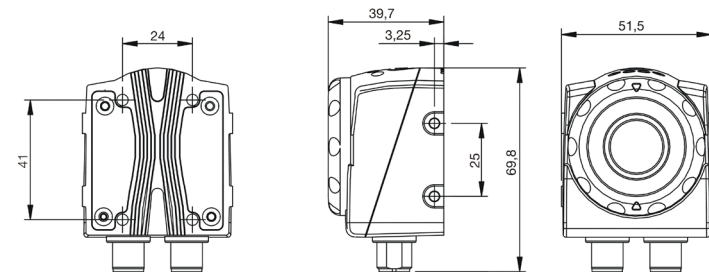
- Klicken Sie in Schritt 2 zurück und passen Sie u.U. die Werkzeugparameter entsprechend an, falls die Inspektion im Test nicht wie gewünscht funktioniert.
- Mehr Informationen zum Test finden sie im Handbuch, Kapitel 5.4.2
- Klicken Sie „Anwenden“ um die Inspektion auf den Sensor zu speichern und auszuführen. Mit dem PC kann die Ausführung beobachtet werden. Alle Ausgänge sind in „Anwenden“ aktiv.
- Klicken Sie „START“ um die Ausführung zu starten, bzw „STOP“ um wieder zu stoppen.

Ist die Option „Bilder anzeigen“ aktiviert, werden die Bilder vom Sensor zum PC übertragen – ist Statistik aktiviert, führt der PC nur eine Statistik, es werden KEINE Bilder dargestellt.

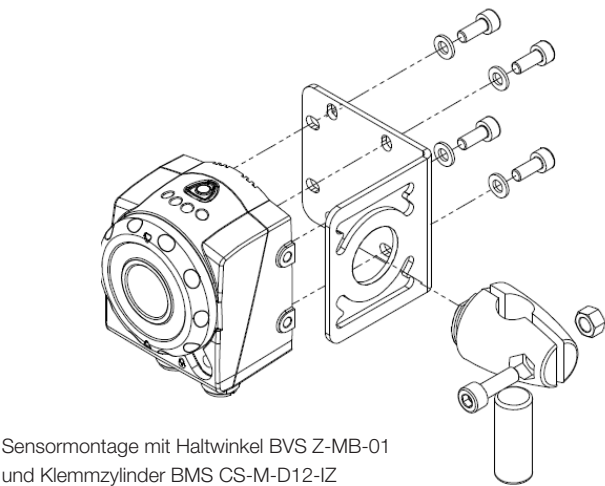
- Falls die Inspektion noch nicht gespeichert ist oder geändert wurde, muss diese zuerst noch auf Sensor gespeichert werden.
- Die Inspektion funktioniert wie gewünscht? - Dann können Sie den Sensor von der ConVis-Software trennen: Klicken Sie auf „Offline“. Der Sensor läuft jetzt als ein autonomes Gerät. Sie können das Kabel vom Stecker TO PC abziehen.

Informationen zum Anwenden: Handbuch Kapitel 5.4.3;

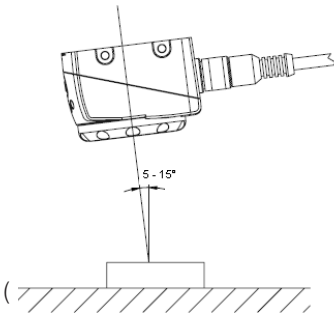
Abmessungen und Ansichten



BVS Montage



Sensormontage mit Haltwinkel BVS Z-MB-01 und Klemmzylinder BMS CS-M-D12-IZ



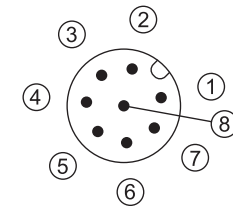
Bitte montieren Sie den BVS in einem Winkel von 5 bis 15 Grad zur senkrechten Achse des Objekts. Montieren Sie den BVS-Sensor so nah wie möglich am Objekt. Halten Sie aber immer den Mindestabstand von 50 mm ein. Der Einfluss von Umgebungslicht z.B. Tageslicht, Glühlampen) wirkt sich umso stärker auf das Inspektionsergebnis aus, je

größer der Abstand zwischen Sensor und Objekt ist. Montieren Sie den Sensor nicht an einer Stelle, an der das Objekt direkter Sonneneinstrahlung oder starkem Umgebungslicht ausgesetzt ist. Zum Befestigen des Sensors benötigen Sie 4 Schrauben M4 x 6 mm, diese liegen dem Sensor bei.

i Bei Arbeitsabständen größer als 300 mm empfehlen wir, eine zusätzliche externe Beleuchtung zu verwenden, um den Einfluss von Umgebungslicht zu verringern

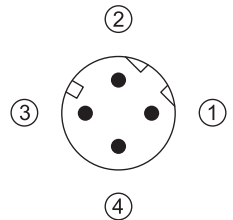
Elektrische Verbindungen

Stecker „PWR IO“: M12 8-poliger Einbausteckverbinder (Stift): (Stromversorgung und Ein-Ausgänge)



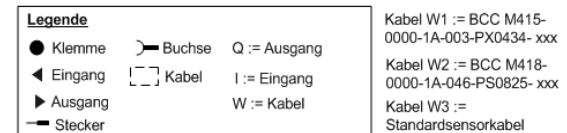
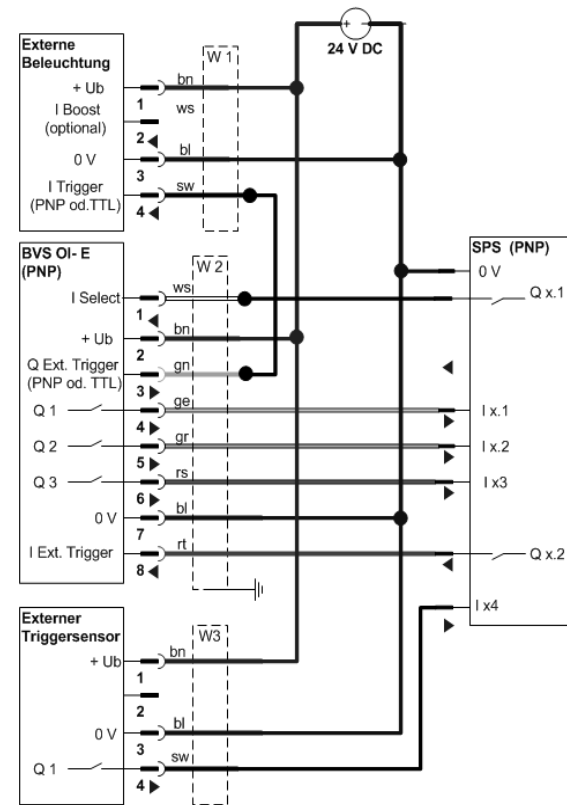
Pin	Funktion	Aderfarben BCC M418
1	Eingang Select	weiß
2	24 V=	braun
3	Triggerausgang (Ext. Beleuchtung)/ Ausgang 4	grün
4	Ausgang 1	gelb
5	Ausgang 2	grau
6	Ausgang 3	pink
7	Masse (0 V=)	blau
8	Ext. Triggereingang	rot

Stecker „TO PC“: M12 4-poliger Einbausteckverbinder (Stift) D-Codiert: (Verbindung BVS ↔ PC)



Pin	Funktion
1	Ethernet RX+
2	Ethernet TX+
3	Ethernet RX-
4	Ethernet TX-

- ▶ Verbinden Sie PWR IO des BVS wie unten abgebildet. Verbinden Sie den Kabelschirm mit Masse!
- ▶ Zur Sensorparametrierung ist es notwendig den Stecker „TO PC“ mit dem PC mittels eines Ethernet-Kabel (Empfohlen: BCC M415-E834-AG-672-ES64N8-050) zu verbinden. Das Kabel kann nach erfolgter Inbetriebnahme wieder entfernt werden.



Kabel W1 := BCC M415-0000-1A-003-PX0434-xxx
Kabel W2 := BCC M418-0000-1A-046-PS0825-xxx
Kabel W3 := Standard Sensorkabel

Variantenübersicht

Sensormodell Standard

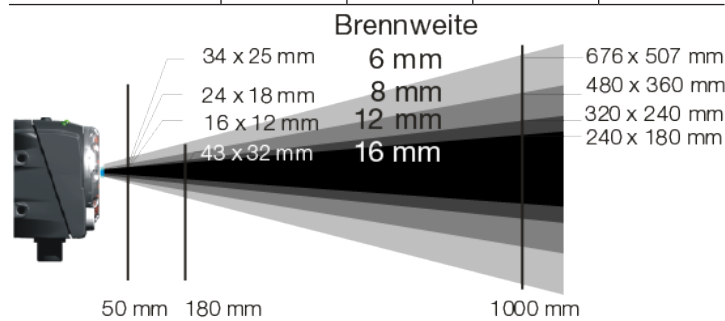
Bestellcode	Typcode	Brennweite in mm	PNP	NPN
BVS0003	BVS OI- 3- 001-E	8	■	
BVS0004	BVS OI- 3- 002-E	8		■
BVS0005	BVS OI- 3- 003-E	12	■	
BVS0006	BVS OI- 3- 004-E	12		■
BVS000E	BVS OI- 3- 005-E	6	■	
BVS000C	BVS OI- 3- 006-E	6		■

Sensormodell Advanced

Bestellcode	Typcode	Brennweite in mm	PNP	NPN
BVS000J	BVS OI- 3- 051-E	8	■	
BVS000P	BVS OI- 3- 052-E	8		■
BVS000K	BVS OI- 3- 053-E	12	■	
BVS000N	BVS OI- 3- 054-E	12		■
BVS000L	BVS OI- 3- 055-E	6	■	
BVS000R	BVS OI- 3- 056-E	6		■
BVS000W	BVS OI- 3- 057-E	16	■	

Sichtfeldgröße in Abhängigkeit von Linsenbrennweite und Arbeitsabstand:

Arbeitsabstand (in mm)	Sichtfeldgröße (Horizontal x Vertikal) in mm			
	Brennweite			
	6 mm	8 mm	12 mm	16 mm
50	34x 25	24x18	16x12	—
100	68x51	48x36	32x24	43x32 (180 mm)
200	135x101	96x72	64x48	48x36
400	270x203	192x144	128x96	96x72
500	338x253	240x180	160 x120	120x90
1000	676x507	480x360	320x240	240x180



Technische Daten

Elektrische Daten

Betriebsspannung Ub	24 V DC ± 10%
Restwelligkeit Upp	1 V max mit Beleuchtung 2 V max ohne Beleuchtung
Leerlaufstrom	< 200 mA bei 24 V DC

Digitaleingänge	1x Trigger
Schaltausgänge	3 x PNP- oder NPN, konfigurierbar; Sensoren mit PNP Ausgang: 1x Triggerausgang PNP 24 V oder Schaltausgang 24 V konfigurierbar Sensoren mit NPN Ausgang: 1x Triggerausgang TTL
Ausgangsstrom	100 mA max je Ausgang
Ausgangs-Sättigungsspanng.	< 2 V
Ausgangssignal für ext. Beleuchtung	Auslösesignal 0/24V
Parametrierschnittstelle	1x M12 4-polig D-codiert; Ethernet 10/100 Base T
Konfiguration	BVS ConVis ab Version 1.4 für Window XP oder Windows 7
Typische Erkennungsrate [Hz]	3 - 30 (abhängig von der Auswertefunktion)

Optische Daten

Bildsensor	CMOS - BW - VGA 640x480		
Arbeitsbereich	50 – 1000 mm; Einsatz externer Beleuchtung ab 300 mm Abstand empfohlen		
Sichtfeld	siehe Variantenübersicht		
Anzeigen BVS	LED Nr	Farbe	Funktion
	1	grün	Power On
	2	orange	Ausgang 1
	3	orange	Ausgang 2
	4	grün	Konfigur.
Interne Beleuchtung	LED, Auflicht, Rot, abschaltbar		

Umgebungsdaten

Schutzart nach IEC 60529:	IP 54
Verpolungssicher	Ja
Kurzschlussfest	Ja
Umgebungstemperatur Ta	-10 °C ... +55 °C
Lagerungstemperatur	-25 °C ... +75 °C

Kontakt

Deutschland
Balluff GmbH
Schurwaldstraße 9
73765 Neuhausen a.d.F.
Telefon +49 7158 173-370
Telefax +49 7158 5010
service@balluff.de

USA
Balluff Inc.
8125 Holton Drive
Florence,
Kentucky 41042-0937
Phone 8 59/7 27-22 00,
1-8 00-5 43-83 90
Fax 8 59/7 27-48 23
applications@balluff.com

www.balluff.com

Validity and Scope of Delivery

Valid for BVS-OI-3-xxx-E; (xxx = 001 - 006; 051 - 057), Serial number 1016001 and above.

Scope of delivery:

- Qty. 1 Vision Sensor BVS-OI-3-xxx-E
- Qty. 1 Mini-DVD with operating software, Operating Manual and accompanying product documentation

Proper application

The BVS Vision Sensors are image processing sensors for non-contact acquisition and inspection of objects in a broad range of industrial applications and environments.

BVS sensors are NOT safety components in accordance with the EU Machine Directive!

In particular BVS are not allowed to be used:

- in explosion hazard areas! - Danger of ignition!
- when the safety of persons or of machinery depends on the device function.

Accessories

We recommend the following Balluff accessories for mounting and starting up the sensor:

Description	Model code	Ordering code
Connection cable:	BCC M418-0000-1A-046-PS0825-050	BCC0995
Connection cable Sensor ↔ PC	BCC M415-E834-AG-672-ES64N8-050	BCC 0E7T
Sensor mounting bracket:	BVS Z-MB-01	BAM00WN
Clamping cylinder	BMS CS-M-D12-IZ	BAM0031

Please order cables and bracket separately!

Safety notes

- Carefully read this Operating Guide as well as the Operating Manual (see DVD) before starting up the device.
- Observe the accident prevention regulations and all locally prevailing ordinances and safety regulations.
- Installation, wiring and startup are to be performed by trained specialists only. Observe the [Technical Data!](#)
- The device must be protected from moisture and dirt during hookup, startup and operation.
- The device must be continually protected from mechanical effects such as shock and vibration.
- The manufacturer assumes no liability for improper use. The manufacturer's warranty is void if the sensor has been opened.
- Place the sensor out of service if non-clearable faults occur.
- Exempted Group per IEC 62471:2006-07. Do not look into the light source. Risk of glare and irritation. Install the sensor so that it is not possible to look directly into the light source.
- With the CE Marking we confirm that the devices meet the requirements of the EC Directives 2004/108/EWC (EMC) and the EMC Law. The devices meet the EMC requirements of the Generic Standard EN 60947-5-2:2007.

Installation

1. Install the sensor – see [Installation](#) instructions page 2.
2. Connect Pin 2 of the PWR IO connector (8-pin) to 24 V DC; Pin 7 to ground, and the in- and outputs depending on your application. Connect the cable shield to ground!
3. Connect the TO PC connector to an available network terminal on the PC after connecting the sensor to power. More information on mounting and electrical connections can be found in Section 2 of the Operating Manual.

Startup

Note: To carry out Steps 1 and 2 you must have administrator rights on your PC. Please contact your IT representative to check whether you do have these rights.

1. Install the BVS ConVis software

Install the BVS ConVis software on your PC from the DVD. After inserting the DVD in the DVD drive the DVD should start automatically. Select **"BVS ConVis Installation"**. Depending on your Windows 7 security settings a dialog: **"View Downloads"** can come up. Select **"Run"** behind in the row with „setup.exe“ and select **"Run"** again when the dialog asks if you want to install, as the distributor of the program is unknown.

If the DVD does not start automatically, you can find the file **setup.exe** in the directory **User_Interface_EN** on your DVD drive. Start installation by double-clicking.

2. Establish network communication sensor ↔ PC

When first starting up a BVS-E sensor the PC network settings must be configured. To do this proceed as follows:

Name	Type	Status
LAN or High-Speed Internet		
Local Area Connection	LAN or High-Speed Inter...	Connected
Local Area Connection 2	LAN or High-Speed Inter...	Disabled

- ▶ Click on the Windows "Start" button
- ▶ Select "Control Panel" → "Network Connections"
- ▶ In the network connections menu select: "View" → "Details". Your network connections are displayed as follows:
- ▶ Note the display and briefly disconnect the network cable to the BVS-E from the network socket. The following text is displayed in the STATUS column for the corresponding network connection: Network cable removed
- ▶ Double-click on the icon for this network connection - the "Properties"- "Local Area Connection Status" window is opened. Reconnect the network cable.
- ▶ Click on "Properties" button at the bottom of "Local Area Connection Status" window. Then drag the scroll bar down and select "Internet Protocol (TCP/IP)". Click on "Properties".
- ▶ Click on the tab: "Alternate IP Address"
- ▶ Enter the following IP address and subnet mask: IP address: **172.27.101.1 Subnet mask: 255.255.0.0**
- ▶ Click on OK to close the "TCP/IP Properties" window.
- ▶ Click on OK in the "LAN Properties" window.
- ▶ Wait until the STATUS of the network connection changes to: "Connected".

List of found sensors	
IP Address	Subnet Mask
172.27.101.111	255.255.0.0

Buttons: Find sensors, Configure, Connect

More information on Steps 1. and 2. can be found in Sections 3.4 and 4 of the Operation Manual.

3. Open a connection between BVS ConVis and the sensor

Prerequisite: Steps 1. and 2. were carried out, sensor power is on.

- ▶ Start the BVS ConVis software. Click on Options and select "English" as the language.
- ▶ When starting the BVS ConVis software the "Connection Selection Mode" window appears, click on the "Find sensors" option and then click "Ok". After a short time the software will display the found sensors in the Control Panel (upper right).
- ▶ Click on the "Connect" button if the displayed sensor information is highlighted in GREEN. The software automatically checks the firmware version on the sensor and shows you the result in a dialog box.
- ▶ Click on OK – live images will be immediately analyzed.

If the displayed sensor information is highlighted in RED or you receive the message: "No sensors found in network", then please read Section "9.3.4 Fault remediation" in the Operating Manual. More information about Step 3: Manual Section 4.3 and 9.3.

4. Focus sensor and make basic settings

Prerequisite: Steps 1. – 3. completed. The BVS sensor's internal ring light "flashes" from time to time, and new images are continually displayed on the screen. In the Control Panel (upper right) the basic settings are displayed.

- ▶ Now click on the "Automatic" button and wait a short time.
- ▶ Set the image sharpness by turning the focus ring on the sensor. Turning the ring clockwise brings farther objects into focus – turning it counter-clockwise brings closer objects into focus.
- ▶ If your brightness value is over 6: Change "Internal light" to POWER.
- ▶ After focusing or cycling the power click on "Automatic" again.
- ▶ Now you can make the fine adjustments to sensor's alignment and focus. To prevent reflections from shiny parts, change the angle of the sensor of 5 to 15 degrees from the vertical axis of the object.(see Mounting - page 2 for details).
- ▶ Use "Trigger mode" to determine which trigger signals the sensor responds to. Possible are:
 - Continuous: The BVS captures and processes images without interruption.
 - External (rising or falling edge): The BVS captures and processes an image as soon as the edge of an external signal (from 0-24 V to 24 V or 24 V to 0 V) is registered on the trigger input.
- ▶ Manually change the brightness and contrast so that the features you are inspecting show good contrast, then click on "Stop live".
- ▶ Use "Set reference image" to use the image displayed on the screen as the reference image.

For additional information on Section 4 see:

- In the BVS ConVis "Help" window (bottom left). Help is divided into questions. To read the answer to a question, simply click on the question.
- In the Operating Manual Section 5 – A description of the "Basic Settings" can be found in Section 5.2.5, information about triggers in Section 5.2.6.

5. Configure inspection and set outputs

Prerequisite: Steps 1. – 4. complete; and a reference image set. A "tool" inspects a defined Region Of Interest (feature) in the image for certain criteria.

- ▶ Click "Select tools" to select from the following tools:

Tool	Description
	Brightness Calculates average intensity of pixels in Region Of Interest (ROI).
	Contrast Calculates differences between lightest to darkest pixels in ROI.

Tool	Description
	Position Locates position of edge transition in pixels in ROI.
	Contour Searches for taught outline or contour in ROI.
	Count edges Counts number of edge transitions in ROI.
	Pattern Searches in X and Y directions for taught pattern within search area.
	Width Measures distance between two edge transitions in pixels like calipers.
	360° Pattern detect Detects a pattern in the search area and within defined angles, BVS Advanced only

After selecting a tool the pointer takes the shape of each tool's icon. Click the pointer on the location in the image where you want to insert the tool.

Now the tool image area is displayed as a GREEN (= OK) or RED (= NOK) frame.

- ▶ Use the mouse to change the size, position and, if needed, rotation angle of the Region Of Interest you are inspecting (see Manual Section 5.3.1).
- ▶ Now set the tool parameters to match your inspection task. (see "HELP" or Manual Section 7.2)
- ▶ To add additional tools, click on "Select tool", or you can copy the current tool by clicking on the tool to copy (if you have multiple tools verify the correct tool to copy by reviewing the parameters in the "Control Panel") and press Ctrl + C and then to paste it use Ctrl + V.
- ▶ Then click on "Set outputs" to associate the final result (OK or NOK) with an output. (see "HELP" within the ConVis software or the Operation Manual Section 5.3.5 and 7.3).

Note: Information on using Locator tools can be found in "HELP", or in the Manual Section 7.1.

6. Test and apply

Prerequisites: Steps 1) – 5). After clicking on "Test" and then "Start" the camera is in a live state and begins the inspection and analyzing acquired images. The connected sensor only records images and sends them to the PC, which then processes them. All the outputs on the sensor are deactivated during "Test".

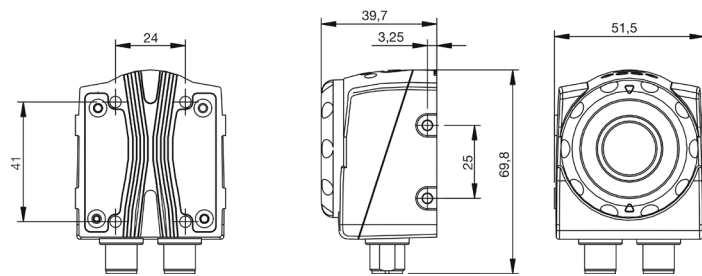
Click on "START" to start a test, and on "STOP" to end the test. In the test the "Image display" shows the current image and the tool results; the "Operating field" displays the simulated "Output status". You can use the "Inspection Explorer" to monitor tool parameters.

- ▶ Click back to Step 2 to adjust the tool parameters if necessary, i.e. if the test inspection does not function as desired.
 - ▶ For additional information on testing see Section 5.4.2 in the Manual.
 - ▶ Click on "Run" to save the inspection on the sensor and run it. The PC can be used to monitor the cycle. All outputs are active in the "Run".
 - ▶ Click on "START" to start the cycle, and "STOP" to end it.
- If the "Show images" option is enabled, the images are sent from the sensor to the PC - if Statistics is enabled, the PC only calculates statistics, NO images are shown.

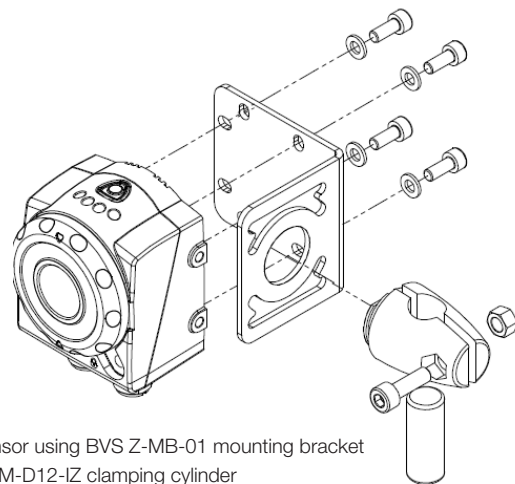
- ▶ If the inspection is not yet stored or has been changed, it must first be saved on the sensor.
- ▶ Does the inspection run like it was supposed to? - Then you can disconnect the sensor from the ConVis software: Click on "Offline". The sensor now runs autonomously. You can unplug the cable from the TO PC plug.

Information about "Run": Manual Section 5.4.3.

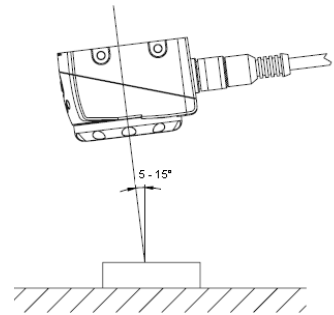
Dimensions and views



BVS Installation



Mount the sensor using BVS Z-MB-01 mounting bracket and BMS CS-M-D12-IZ clamping cylinder



Please install the BVS at an angle of 5 to 15 degrees from the vertical axis of the object. Install the BVS sensor as close as possible to the object. It is recommended to maintain the minimum distance of 50 mm however. The effect of ambient light (e.g. daylight, incandescent lamps) is greater on the inspection result the greater the distance between sensor and object.

Do not install the sensor in a location in which the object is exposed to direct sunlight or strong ambient light.

To attach the sensor, use 4 M4 x 6 mm screws, which are included with the sensor.

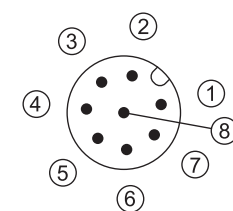
i At working distances of greater than 300 mm we recommend use of an additional external light to reduce the effect of ambient light.

Accessories - external lights

Description	Model code	Ordering code
Flat light, red, 25x25 mm	BAE LX-VS-HR025	BAE000E
Flat light, red, 50x50 mm	BAE LX-VS-HR050	BAE000F
Flat light, 100x100 mm	BAE LX-VS-HR100	BAE000H
Dark field ring, Ø 90 mm	BAE LX-VS-DR090	BAE00AM
Ring light, red, Ø 110 mm	BAE LX-VS-RR100	BAE000J
Ring light, infrared, Ø 110 mm	BAE LX-VS-RI100	BAE000K

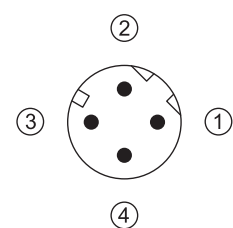
Electrical connection

“PWR IO” connector: M12 8-pin panel connector (male):
(power and in-/outputs)



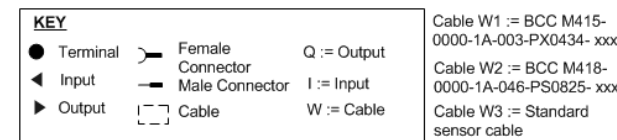
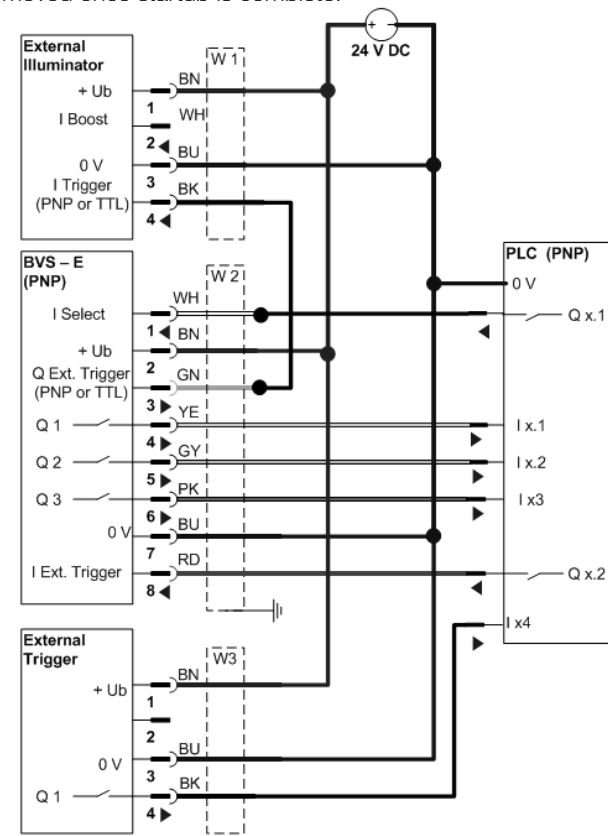
Pin	Function	Wire colors BCC M418
1	Input Select	White
2	24 V=	Brown
3	Triggeroutput (External light)	Green
4	Output 1	Yellow
5	Output 2	Grey
6	Output 3	Pink
7	Ground (0 V=)	Blue
8	Ext. Trigger input	Red

“TO PC” connector: M12 4-pin panel connector (male), D-coded
Connection BVS-E ↔ PC



Pin	Function
1	Ethernet RX+
2	Ethernet TX+
3	Ethernet RX-
4	Ethernet TX-

- ▶ Connect the PWR IO as shown below. Connect the cable shield to ground!
- ▶ To set the sensor parameters you must connect the “TO PC” connector to the PC using an Ethernet cable (recommended: BCC M415-E834-AG-672- ES64N8-050). The cable may be removed once startup is complete.



Overview of models

Sensor model Standard

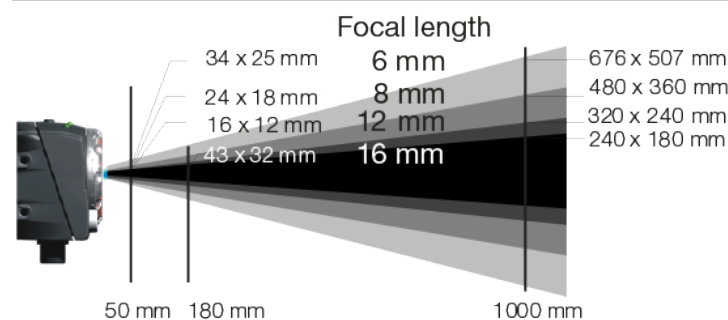
Ordering code	Model code	Focal length in mm	PNP	NPN
BVS0003	BVS OI- 3- 001-E	8	■	
BVS0004	BVS OI- 3- 002-E	8		■
BVS0005	BVS OI- 3- 003-E	12	■	
BVS0006	BVS OI- 3- 004-E	12		■
BVS000E	BVS OI- 3- 005-E	6	■	
BVS000C	BVS OI- 3- 006-E	6		■

Sensor model Advanced

Ordering code	Model code	Focal length in mm	PNP	NPN
BVS000J	BVS OI- 3- 051-E	8	■	
BVS000P	BVS OI- 3- 052-E	8		■
BVS000K	BVS OI- 3- 053-E	12	■	
BVS000N	BVS OI- 3- 054-E	12		■
BVS000L	BVS OI- 3- 055-E	6	■	
BVS000R	BVS OI- 3- 056-E	6		■
BVS000W	BVS OI- 3- 057-E	16	■	

Size of field of view depending on lens focal length and working distance:

Working distance (in mm)	Field of view (horizontal x vertical) in mm			
	Focal length			
	6 mm	8 mm	12 mm	16 mm
50	34x 25	24x18	16x12	—
100	68x51	48x36	32x24	43x32 (180 mm)
200	135x101	96x72	64x48	48x36
400	270x203	192x144	128x96	96x72
500	338x253	240x180	160 x120	120x90
1000	676x507	480x360	320x240	240x180



Technical Data

Electrical data	
Operating voltage Us	24 V DC ± 10%
Ripple Upp	1 V max with light 2 V max without light
No-load current	< 200 mA at 24 V DC

Digital inputs	1x Trigger
Switching outputs	3 x PNP- or NPN, Switching function configurable; PNP Sensors: 1x Trigger output PNP 24 V or 4th PNP output NPN Sensors 1x Trigger output TTL Level
Output current	100 mA max per output
Output saturation voltage	< 2 V
Output signal for ext. light	PNP Sensors: Trigger signal 0/24V DC NPN Sensors: Trigger signal TTL Level)
Parameter setting interface	1x M12, 4-pin D-coded; Ethernet 10/100 Base T
Configuration	BVS ConVis Version 1.4 for Windows XP or Windows 7
Typical detection rate [Hz]	3 - 30 (depending on processing function)

Optical data

Image sensor	CMOS - BW - VGA 640x480															
Working distance	50 – 1000 mm; use of external light recommended at 300 mm and beyond															
Field of View	see overview of models															
BVS displays	<table border="1"> <thead> <tr> <th>Led No.</th> <th>Color</th> <th>Function</th> </tr> </thead> <tbody> <tr> <td>1</td> <td>Green</td> <td>Power On</td> </tr> <tr> <td>2</td> <td>Orange</td> <td>Output 1</td> </tr> <tr> <td>3</td> <td>Orange</td> <td>Output 2</td> </tr> <tr> <td>4</td> <td>Green</td> <td>Configuration</td> </tr> </tbody> </table>	Led No.	Color	Function	1	Green	Power On	2	Orange	Output 1	3	Orange	Output 2	4	Green	Configuration
Led No.	Color	Function														
1	Green	Power On														
2	Orange	Output 1														
3	Orange	Output 2														
4	Green	Configuration														
Internal light	LED, direct light, switchable															

Ambient data

Enclosure rating per IEC 60529:	IP 54
Reverse polarity protected	YES
Short circuit protected	YES
Ambient temperature Ta	-10 °C ... +55 °C
Storage temperature	-25 °C ... +75 °C

Contact

Germany
Balluff GmbH
Schurwaldstraße 9
73765 Neuhausen a.d.F.
Telefon +49 7158 173-370
Telefax +49 7158 5010
service@balluff.de

USA
Balluff Inc.
8125 Holton Drive
Florence,
Kentucky 41042-0937
Phone 8 59/7 27-22 00,
1-8 00-5 43-83 90
Fax 8 59/7 27-48 23
applications@balluff.com

www.balluff.com