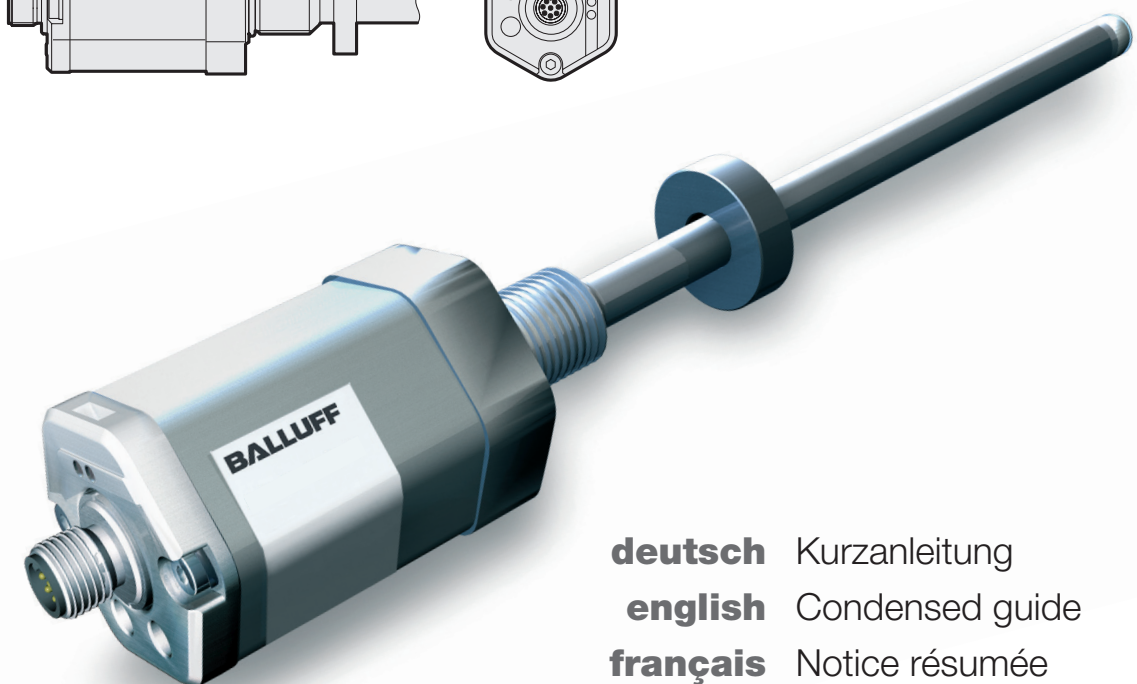
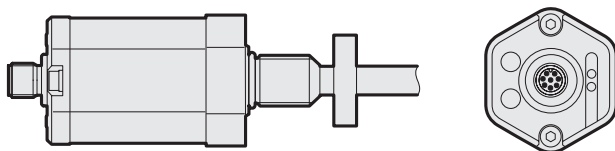


**BTL7-S5 \_ \_ ( \_ )-M \_ \_ \_ \_ -A/B/Y/Z(8)-S115**



- deutsch** Kurzanleitung
- english** Condensed guide
- français** Notice résumée
- italiano** Istruzioni brevi
- español** Instrucciones breves
- 中文 简明指南

# BTL7-S5\_( )-M\_\_\_\_-A/B/Y/Z(8)-S115

## Wegaufnehmer – Bauform Stab

**CE** Mit dem CE-Zeichen bestätigen wir, dass unsere Produkte den Anforderungen der aktuellen EMV-Richtlinie entsprechen.

**UL** US LISTED File No. E227256

### Bestimmungsgemäße Verwendung

Der Wegaufnehmer bildet zusammen mit einer Maschinensteuerung (z. B. SPS) ein Wegmesssystem. Er wird zu seiner Verwendung in eine Maschine oder Anlage eingebaut und ist für den Einsatz im Industriebereich vorgesehen. Die einwandfreie Funktion gemäß den Angaben in den technischen Daten wird nur mit original Balluff Zubehör zugesichert, die Verwendung anderer Komponenten bewirkt Haftungsausschluss.

Das Öffnen des Wegaufnehmers oder eine nichtbestimmungsgemäße Verwendung sind nicht zulässig und führen zum Verlust von Gewährleistungs- und Haftungsansprüchen gegenüber dem Hersteller.

### Allgemeines zur Sicherheit

Die **Installation** und die **Inbetriebnahme** sind nur durch geschultes Fachpersonal zulässig.

Der **Betreiber** hat die Verantwortung, dass die örtlich geltenden Sicherheitsvorschriften eingehalten werden. Insbesondere muss der Betreiber Maßnahmen treffen, dass bei einem Defekt des Wegmesssystems keine Gefahren für Personen und Sachen entstehen können.

Bei Defekten und nichtbehebbarer Störungen des Wegaufnehmers ist dieser außer Betrieb zu nehmen und gegen unbefugte Benutzung zu sichern.

### Download weiterer Anleitungen

Eine ausführliche Betriebsanleitung erhalten Sie im Internet unter [www.balluff.com](http://www.balluff.com) oder per E-Mail bei [service@balluff.de](mailto:service@balluff.de).

### Abmessungen und Funktion

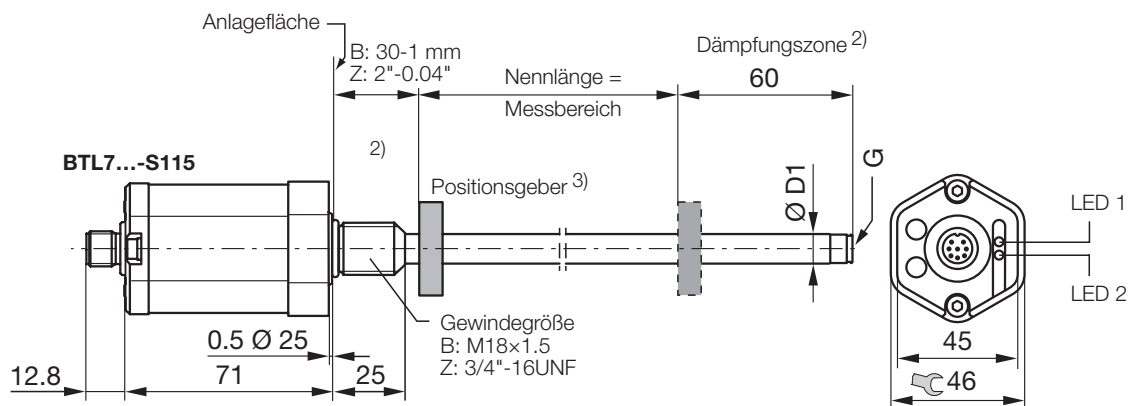
Im Wegaufnehmer BTL7 befindet sich der Wellenleiter, geschützt durch ein Edelstahlrohr. Entlang des Wellenleiters wird ein Positionsgeber bewegt. Dieser Positionsgeber ist mit dem Anlagenbauteil verbunden, dessen Position bestimmt werden soll.

Im Normalbetrieb zeigen die LEDs die Betriebszustände des Wegaufnehmers an:

LED 1	
Grün	<b>Normalfunktion</b> Positionsgeber ist innerhalb der Grenzen.
Rot	<b>Fehler</b> Kein Positionsgeber oder Positionsgeber außerhalb der Grenzen.

LED 2	
Grün	<b>Synchroner Betrieb 1)</b> Interne Messung ist synchron zur SSI-Abfrage.
Aus	<b>Asynchroner Betrieb 1)</b> Interne Messung ist asynchron zur SSI-Abfrage.
Grün blinkend	<b>Programmiermodus</b> Nur bei BTL7-S510...

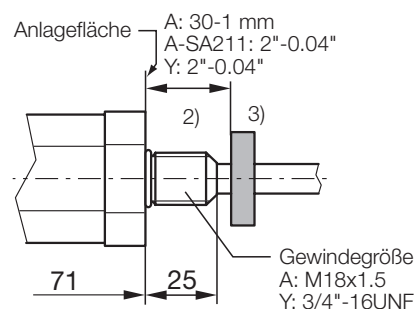
1) Der asynchrone Betrieb wird erreicht, wenn die externe Abtastfrequenz  $> f_{A,max}$  oder  $< 62,5$  Hz ist (nur bei BTL7-S5\_ \_B/F-...).



2) Nicht nutzbarer Bereich

3) Nicht im Lieferumfang enthalten

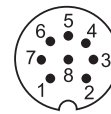
Ausführung	D1	G
...-A/B/Y/Z-...	10,2 mm	Gewinde M4x4/ 6 tief
...-A8/B8/Y8/Z8-...	8 mm	ohne Gewinde



# BTL7-S5\_ \_ ( \_ )-M\_ \_ \_ \_ -A/B/Y/Z(8)-S115 Wegaufnehmer – Bauform Stab

## Elektrischer Anschluss

	BTL7 Standard	BTL7 USB-Configurable
Pin	BTL7-S5_ _ _ _ -S115	BTL7-S510...-S115
1	+Clk	+Clk
2	+Data	+Data
3	-Clk	-Clk
4	nicht belegt 1)	La 2)
5	-Data	-Data
6	GND	GND
7	10...30 V	10...30 V
8	nicht belegt 1)	Lb 2)



Pinbelegung S115 (Draufsicht auf Stecker am Wegaufnehmer), 8-poliger Rundstecker M12

- 1) Nicht belegte Adern können steuerungsseitig mit GND verbunden werden, aber nicht mit dem Schirm.
- 2) Kommunikationsleitung

## Schirmung und Kabelverlegung



### Definierte Erdung!

Wegaufnehmer und Schaltschrank müssen auf dem gleichen Erdungspotenzial liegen.

### Schirmung

Zur Gewährleistung der elektromagnetischen Verträglichkeit (EMV) sind folgende Hinweise zu beachten:

- Wegaufnehmer und Steuerung mit einem geschirmten Kabel verbinden. Schirmung: Geflecht aus Kupfer-Einzeldrähten, Bedeckung mindestens 85 %.
- Steckerausführung: Schirm im Steckverbinder mit dem Steckergehäuse flächig verbinden.

### Magnetfelder

Das Wegmesssystem ist ein magnetostriktives System. Auf ausreichenden Abstand des Wegaufnehmers und des Aufnahmezylinders zu starken externen Magnetfeldern achten.

### Kabelverlegung

Kabel zwischen Wegaufnehmer, Steuerung und Stromversorgung nicht in der Nähe von Starkstromleitungen verlegen (induktive Einstreuungen möglich). Kabel zugentlastet verlegen.

### Biegeradius bei ortsfester Verlegung

Der Biegeradius bei fester Kabelverlegung muss mindestens das Fünffache des Kabeldurchmessers betragen.

## Einbau

### ACHTUNG

#### Funktionsbeeinträchtigung

Unsachgemäße Montage kann die Funktion des Wegaufnehmers beeinträchtigen und zu erhöhtem Verschleiß führen.

- ▶ Die Anlagefläche des Wegaufnehmers muss vollständig an der Aufnahmefläche anliegen.
- ▶ Die Bohrung muss perfekt abgedichtet sein (O-Ring/Flachdichtung).

BTL mit dem Befestigungsgewinde in das Einschraubloch eindrehen (Drehmoment max. 100 Nm).

Bei waagerechter Montage mit Nennlängen > 500 mm ist der Stab abzustützen und gegebenenfalls am Ende anzuschrauben (nur bei Ø 10,2 mm möglich).

Beim Einbau in Hydraulikzylinder darf der Positionsgeber nicht auf dem Stab schleifen. Minimaler Bohrungsdurchmesser im Aufnahmekolben:

Stabdurchmesser	Bohrungsdurchmesser
10,2 mm	mindestens 13 mm
8 mm	mindestens 11 mm

## Inbetriebnahme



**GEFAHR**

### Unkontrollierte Systembewegungen

Bei der Inbetriebnahme und wenn die Wegmesseinrichtung Teil eines Regelsystems ist, dessen Parameter noch nicht eingestellt sind, kann das System unkontrollierte Bewegungen ausführen. Dadurch können Personen gefährdet und Sachschäden verursacht werden.

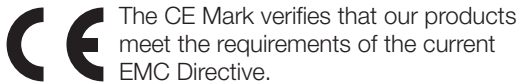
- ▶ Personen müssen sich von den Gefahrenbereichen der Anlage fernhalten.
- ▶ Inbetriebnahme nur durch geschultes Fachpersonal.
- ▶ Sicherheitshinweise des Anlagen- oder Systemherstellers beachten.

1. Anschlüsse auf festen Sitz und richtige Polung prüfen. Beschädigte Anschlüsse tauschen.
2. System einschalten.
3. Messwerte und einstellbare Parameter prüfen (insbesondere nach dem Austausch des Wegaufnehmers oder der Reparatur durch den Hersteller). Gegebenenfalls den Wegaufnehmer neu einstellen.

### Hinweise zum Betrieb

- Funktion des Wegmesssystems und aller damit verbundenen Komponenten regelmäßig überprüfen.
- Bei Funktionsstörungen das Wegmesssystem außer Betrieb nehmen.
- Anlage gegen unbefugte Benutzung sichern.

# BTL7-S5\_( )-M\_\_\_\_-A/B/Y/Z(8)-S115 Transducer – Rod Style



File no.  
E227256

## Intended use

The Transducer, together with a machine controller (e.g. PLC), comprises a position measuring system. It is intended to be installed into a machine or system and used in the industrial sector. Flawless function in accordance with the specifications in the technical data is ensured only when using original Balluff accessories. Use of any other components will void the warranty.

Opening the transducer or non-approved use are not permitted and will result in the loss of warranty and liability claims against the manufacturer.

## General safety notes

**Installation and startup** may only be performed by trained specialists.

The **operator** is responsible for ensuring that local safety regulations are observed. In particular, the operator must take steps to ensure that a defect in the position measuring system will not result in hazards to persons or equipment.

If defects and unresolvable faults occur in the transducer, it should be taken out of service and secured against unauthorized use.

## Downloading further instructions

A complete user's guide can be downloaded from the Internet at [www.balluff.com](http://www.balluff.com) or requested via e-mail from [service@balluff.de](mailto:service@balluff.de).

## Dimensions and function

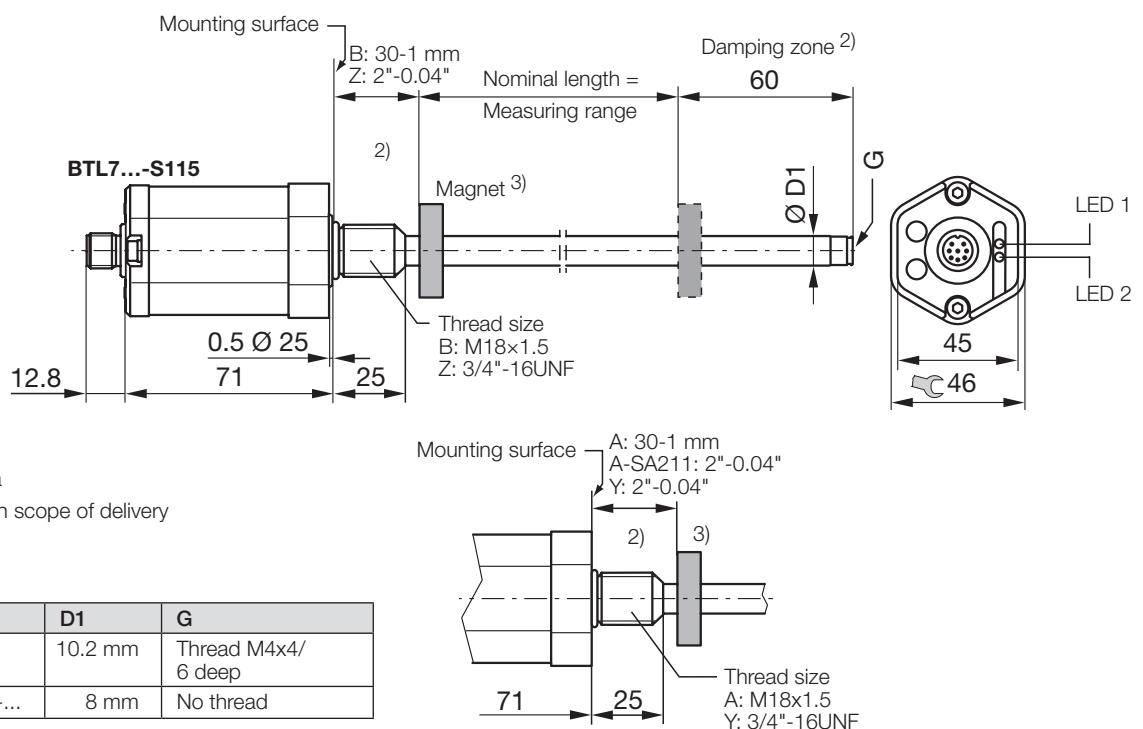
The BTL7 transducer contains the waveguide which is protected by an outer stainless steel tube (rod). A magnet is moved along the waveguide. This magnet is connected to the system part whose position is to be determined.

In normal operation, the LEDs indicate the operating states of the transducer:

LED 1	
Green	<b>Normal function</b> Magnet is within the limits.
Red	<b>Error</b> No magnet or magnet outside the limits.

LED 2	
Green	<b>Synchronous operation 1)</b> Internal measurement is synchronous to SSI query.
Off	<b>Asynchronous operation 1)</b> Internal measurement is asynchronous to SSI query.
Flashing green	<b>Programming mode</b> Only with BTL7-S510...

1) Asynchronous operation is reached when the external sampling rate is  $> f_{A,max}$  or  $< 62.5$  Hz (only with BTL7-S5\_ \_B/F-...).



2) Unusable area

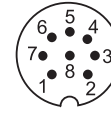
3) Not included in scope of delivery

Version	D1	G
...-A/B/Y/Z-...	10.2 mm	Thread M4x4/ 6 deep
...-A8/B8/Y8/Z8-...	8 mm	No thread

# BTL7-S5 \_ \_ ( \_ ) - M \_ \_ \_ \_ - A/B/Y/Z(8) - S115 Transducer — Rod Style

## Electrical connection

	BTL7 standard	BTL7 USB configurable
Pin	BTL7-S5 _ _ _ _ -S115	BTL7-S510...-S115
1	+Clk	+Clk
2	+Data	+Data
3	-Clk	-Clk
4	Not used 1)	La 2)
5	-Data	-Data
6	GND	GND
7	10...30 V	10...30 V
8	Not used 1)	Lb 2)



Pin assignment of S115 (view from above on transducer), 8-pin M12 circular plug

- 1) Unassigned leads can be connected to GND on the controller side but not to the shield.
- 2) Communication line

## Shielding and cable routing



### Defined ground!

The transducer and the control cabinet must be at the same ground potential.

### Shielding

To ensure electromagnetic compatibility (EMC), observe the following:

- Connect transducer and controller using a shielded cable. Shielding: Braided copper shield with minimum 85%.
- Connector version: Shield is internally connected to connector housing.

### Magnetic fields

The position measuring system is a magnetostrictive system. It is important to maintain adequate distance between the transducer/holding cylinder and strong, external magnetic fields.

### Cable routing

Do not route the cable between the transducer, controller, and power supply near high voltage cables (inductive stray noise is possible). The cable must be routed tension-free.

### Bending radius for fixed cable

The bending radius for a fixed cable must be at least five times the cable diameter.

## Installation

### NOTICE!

#### Interference in function

Improper installation can compromise the function of the transducer and result in increased wear.

- ▶ The mounting surface of the transducer must make full contact with the supporting surface.
- ▶ The bore must be perfectly sealed (O-ring/flat seal).

Screw the BTL thread into the mounting hole (max. torque 100 Nm).

For horizontal assembly with nominal lengths > 500 mm, support the rod and tighten it at the end if necessary (only possible with a diameter of 10.2 mm).

If installed in a hydraulic cylinder, the magnet should not make contact with the rod. Minimum bore diameter in the support piston:

Rod diameter	Bore diameter
10.2 mm	At least 13 mm
8 mm	At least 11 mm

## Startup

### DANGER

#### Uncontrolled system movement

When starting up, if the position measuring system is part of a closed loop system whose parameters have not yet been set, the system may perform uncontrolled movements. This could result in personal injury and equipment damage.

- ▶ Persons must keep away from the system's hazardous zones.
- ▶ Startup must be performed only by trained technical personnel.
- ▶ Observe the safety instructions of the equipment or system manufacturer.

1. Check connections for tightness and correct polarity. Replace damaged connections.
2. Turn on the system.
3. Check measured values and adjustable parameters (especially after replacing the transducer or after repair by the manufacturer). Recalibrate the transducer, if necessary.

### Operating notes

- Check the function of the transducer and all associated components on a regular basis.
- Take the position measuring system out of operation whenever there is a malfunction.
- Secure the system against unauthorized use.

# BTL7-S5 \_\_ ( )-M \_\_\_ -A/B/Y/Z(8)-S115

## Capteur de déplacement – Forme à tige

**CE** Avec le symbole CE, nous certifions que nos produits répondent aux exigences de la directive CEM actuelle.

**UL** US  
LISTED  
Dossier N°  
E227256

### Utilisation conforme aux prescriptions

Couplé à une commande de machine (p. ex. API), le capteur de déplacement constitue un système de mesure de déplacement. Il est monté dans une machine ou une installation et est destiné aux applications dans le domaine industriel. Le bon fonctionnement du capteur, conformément aux indications figurant dans les caractéristiques techniques, n'est garanti qu'avec les accessoires d'origine de Balluff, l'utilisation d'autres composants entraîne la nullité de la garantie.

Tout démontage du capteur de déplacement ou toute utilisation inappropriée est interdit et entraîne l'annulation de la garantie et de la responsabilité du fabricant.

### Généralités sur la sécurité

L'**installation** et la **mise en service** ne doivent être effectuées que par un personnel qualifié.

Il est de la responsabilité de l'**exploitant** de veiller à ce que les dispositions locales concernant la sécurité soient respectées. L'exploitant doit en particulier prendre les mesures nécessaires pour éviter tout danger pour les personnes et le matériel en cas de dysfonctionnement du système de mesure de déplacement.

En cas de dysfonctionnement et de pannes du capteur de déplacement, celui-ci doit être mis hors service et protégé contre toute utilisation non autorisée.

### Téléchargement d'autres notices d'utilisation

Une notice d'utilisation détaillée est disponible sur le site internet [www.balluff.com](http://www.balluff.com) ou sur demande par courriel à [service@balluff.de](mailto:service@balluff.de).

### Dimensions et fonction

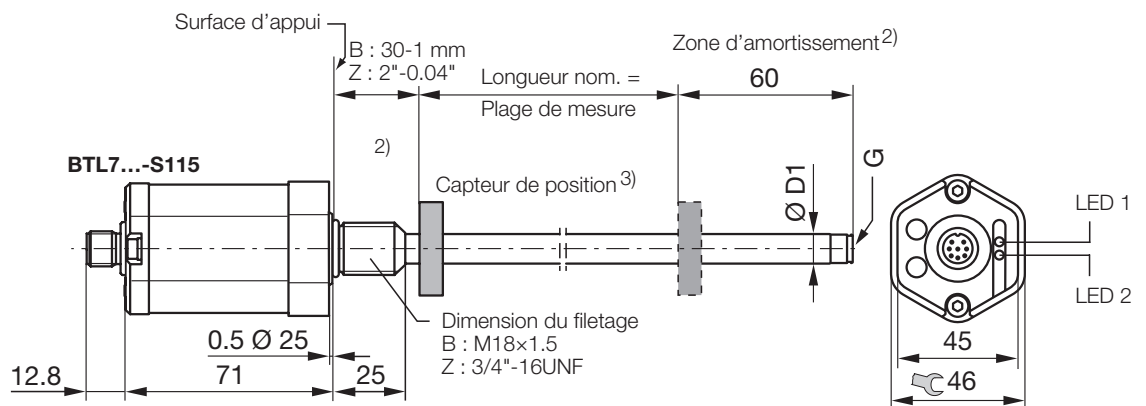
Le capteur de déplacement BTL7 abrite le guide d'ondes, qui est protégé par un tube en acier inoxydable. Un capteur de position se déplace le long du guide d'ondes. Le capteur de position est relié à l'élément de l'installation dont la position doit être déterminée.

En fonctionnement normal, les LED indiquent les états de fonctionnement du capteur de déplacement :

LED 1	
Vert	<b>Fonctionnement normal</b> Le capteur de position est dans les limites.
Rouge	<b>Erreur</b> Pas de capteur de position ou capteur de position hors limites.

LED 2	
Vert	<b>Fonctionnement synchrone 1)</b> La mesure interne est synchrone à l'interrogation SSI.
Eteinte	<b>Fonctionnement asynchrone 1)</b> La mesure interne est asynchrone à l'interrogation SSI.
Vert clignotant	<b>Mode programmation</b> Uniquement pour BTL7-S510...

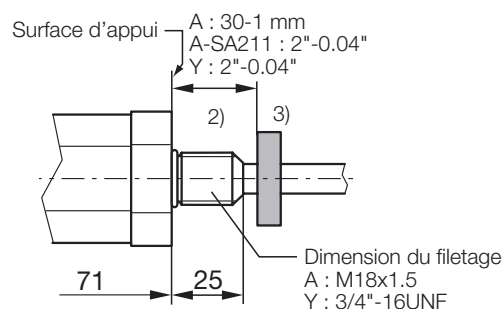
1) Le mode de fonctionnement asynchrone est atteint lorsque la fréquence d'échantillonnage externe est  $> f_{A,max}$  ou  $< 62,5$  Hz (uniquement pour BTL7-S5\_\_B/F-...).



2) Plage non exploitable

3) Non compris dans le matériel livré

Version	D1	G
...-A/B/Y/Z-...	10,2 mm	Filetage M4x4/ 6 de profondeur
...-A8/B8/Y8/Z8-...	8 mm	Sans filetage



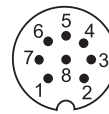


# BTL7-S5 \_ \_ ( \_ )-M \_ \_ \_ \_ -A/B/Y/Z(8)-S115

## Capteur de déplacement — Forme à tige

### Raccordement électrique

	BTL7 Standard	BTL7 Configurable par USB
Broche	BTL7-S5_ _...-S115	BTL7-S510...-S115
1	+Clk	+Clk
2	+Data	+Data
3	-Clk	-Clk
4	non utilisé 1)	La 2)
5	-Data	-Data
6	GND	GND
7	10...30 V	10...30 V
8	non utilisé 1)	Lb 2)



Affectation des broches du connecteur S115 (vue de dessus sur le connecteur du capteur de déplacement), connecteur rond à 8 pôles M12

- 1) Les conducteurs non utilisés peuvent être reliés côté commande à la masse GND, mais pas au blindage.
- 2) Câble de communication

### Blindage et pose des câbles



#### Mise à la terre définie !

Le capteur de déplacement et l'armoire électrique doivent être reliés au même potentiel de mise à la terre.

#### Blindage

Pour garantir la compatibilité électromagnétique (CEM), les consignes suivantes doivent être respectées :

- Relier le capteur de déplacement et la commande avec un câble blindé. Blindage : tresse de fils de cuivre, couverture minimum 85 %.
- Modèle de connecteur : relier à plat le blindage du connecteur au boîtier de connecteur.

#### Champs magnétiques

Le système de mesure de déplacement est un système magnétostrictif. Veiller à ce que le capteur de déplacement et le vérin de réception se trouvent à une distance suffisante de champs magnétiques externes de forte intensité.

#### Pose des câbles

Ne pas poser le câble reliant le capteur de déplacement, la commande et l'alimentation à proximité d'un câble haute tension (possibilités de perturbations inductives). Ne poser le câble que lorsque celui-ci est déchargé de toute tension.

#### Rayon de courbure en cas de câblage fixe

En cas de câblage fixe, le rayon de courbure doit être au moins cinq fois supérieur au diamètre du câble.

### Montage

## ATTENTION

#### Limitations de fonctionnement

Un montage incorrect peut limiter le bon fonctionnement du capteur de déplacement et entraîner une usure prématurée.

- ▶ La surface d'appui du capteur de déplacement doit parfaitement couvrir la surface de réception.
- ▶ Le perçage doit être parfaitement étanche (joint torique / plat).

Visser le BTL avec le filetage de fixation dans le trou de vissage (couple de serrage 100 Nm).

En cas de montage horizontal avec des longueurs nominales > 500 mm, la tige doit être soutenue et, le cas échéant, vissée à l'extrémité (uniquement possible pour Ø 10,2 mm).

En cas de montage dans un vérin hydraulique, le capteur de position ne doit pas frotter contre la tige. Diamètre de perçage minimal dans le piston de réception :

Diamètre de tige	Diamètre de perçage
10,2 mm	Minimum 13 mm
8 mm	Minimum 11 mm

### Mise en service



#### Mouvements incontrôlés du système

Lors de la mise en service et lorsque le système de mesure de déplacement fait partie intégrante d'un système de régulation dont les paramètres n'ont pas encore été réglés, des mouvements incontrôlés peuvent survenir. De tels mouvements sont susceptibles de causer des dommages corporels et matériels.

- ▶ Les personnes doivent se tenir à l'écart de la zone de danger de l'installation.
- ▶ La mise en service ne doit être effectuée que par un personnel qualifié.
- ▶ Les consignes de sécurité de l'installation ou du fabricant doivent être respectées.

1. Vérifier la fixation et la polarité des raccordements. Remplacer les raccordements endommagés.
2. Mettre en marche le système.
3. Vérifier les valeurs mesurées et les paramètres réglables (en particulier après remplacement du capteur de déplacement ou réparation par le fabricant). Le cas échéant, procéder à un nouveau réglage du capteur de déplacement.

#### Conseils d'utilisation

- Contrôler régulièrement les fonctions du capteur de déplacement et de tous ses composants.
- En cas de dysfonctionnement, mettre le système hors service.
- Protéger le système de toute utilisation non autorisée.

# BTL7-S5\_( )-M\_\_\_\_-A/B/Y/Z(8)-S115

## Trasduttore di posizione – versione a barra



Il marchio CE è la conferma che i nostri prodotti sono conformi ai requisiti dell'attuale Direttiva EMC.



File No. E227256

### Uso conforme

Il trasduttore di posizione costituisce insieme a un comando macchina (per es. PLC) un sistema di misura della corsa. Per poter essere utilizzato, il trasduttore deve essere montato su una macchina o su un impianto ed è destinato all'impiego in ambiente industriale. Il funzionamento corretto secondo le indicazioni dei dati tecnici è garantito soltanto con accessori originali Balluff, l'uso di altri componenti comporta l'esclusione della responsabilità.

L'apertura o l'uso improprio del trasduttore di posizione non sono consentiti e determinano la decadenza di qualsiasi garanzia o responsabilità da parte della casa produttrice.

### Informazioni di sicurezza

L'**installazione** e la **messa in funzione** sono consentite soltanto da parte di personale specializzato addestrato.

Il **gestore** ha la responsabilità di far rispettare le norme di sicurezza vigenti localmente. In particolare il gestore deve adottare provvedimenti tali da poter escludere qualsiasi rischio per persone e cose in caso di difetti del sistema di misura della corsa.

In caso di difetti e guasti non eliminabili del trasduttore di posizione questo deve essere disattivato e protetto contro l'uso non autorizzato.

### Download di ulteriori istruzioni

Per il manuale d'uso dettagliato consultare in Internet l'indirizzo [www.balluff.com](http://www.balluff.com) o inviare un'e-mail a [service@balluff.de](mailto:service@balluff.de).

### Dimensioni e funzionamento

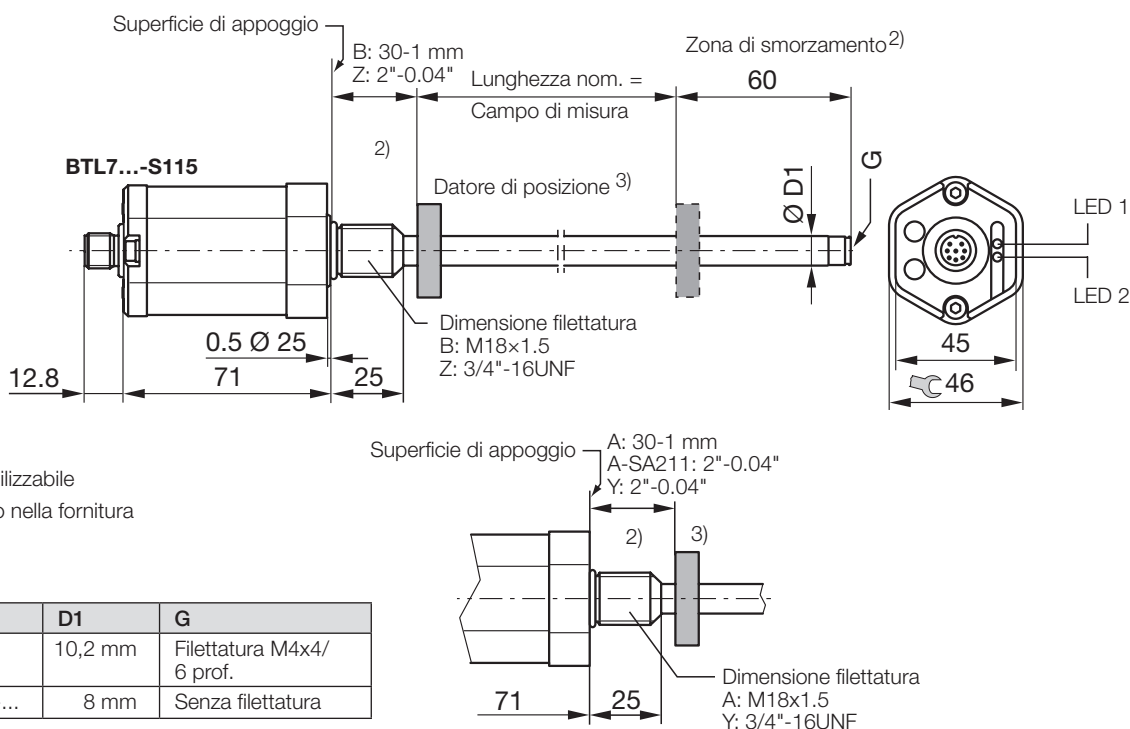
Nel trasduttore di posizione BTL7 si trova la guida d'onda, protetta da un tubo in acciaio inox. Lungo la guida d'onda viene spostato un datore di posizione. Questo datore di posizione è collegato al componente dell'impianto del quale deve essere determinata la posizione.

In funzionamento normale i LED indicano gli stati di funzionamento del trasduttore di posizione:

LED 1	
Verde	<b>Funzionamento normale</b> Il datore di posizione si trova entro i limiti.
Rosso	<b>Errore</b> Datore di posizione assente o oltre i valori limite.

LED 2	
Verde	<b>Funzionamento sincrono 1)</b> La misurazione interna è sincronica alla richiesta SSI.
Spento	<b>Funzionamento asincrono 1)</b> La misurazione interna è asincronica alla richiesta SSI.
Verde lampeggiante	<b>Modalità di programmazione</b> Solo con BTL7-S510...

1) Il funzionamento asincrono si raggiunge se la frequenza di scansione esterna è  $> f_{A,max}$  oppure  $< 62,5$  Hz (solo con BTL7-S5\_B/F...).



- 2) Campo non utilizzabile  
3) Non compreso nella fornitura

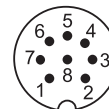
Versione	D1	G
...-A/B/Y/Z-...	10,2 mm	Filettatura M4x4/ 6 prof.
...-A8/B8/Y8/Z8-...	8 mm	Senza filettatura



# BTL7-S5 \_ \_ ( \_ )-M \_ \_ \_ \_ -A/B/Y/Z(8)-S115 Trasduttore di posizione – versione a barra

## Collegamento elettrico

	BTL7 Standard	BTL7 configurazione USB
Pin	BTL7-S5 _ _ _ _ -S115	BTL7-S510...-S115
1	+Clk	+Clk
2	+Data	+Data
3	-Clk	-Clk
4	non utilizzato 1)	La 2)
5	-Data	-Data
6	GND	GND
7	10...30 V	10...30 V
8	non utilizzato 1)	Lb 2)



Piedinatura S115 (vista in pianta del connettore sul trasduttore di posizione), connettore circolare M12 a 8 poli

- 1) I fili non utilizzati possono essere collegati con GND lato controllo, ma non con la schermatura.  
2) Linea di comunicazione

## Schermatura e posa dei cavi



### Messa a terra definitiva!

Il trasduttore di posizione e l'armadio elettrico devono trovarsi sullo stesso potenziale di terra.

### Schermatura

Per garantire la compatibilità elettromagnetica (CEM) è necessario rispettare le seguenti avvertenze:

- Collegare il trasduttore di posizione e l'unità di controllo con un cavo schermato. Schermatura: maglia di singoli fili di rame, copertura almeno 85%.
- Versione con connettore: collegare la schermatura nel connettore con il corpo del connettore sull'intera superficie.

### Campi magnetici

Il sistema di misura della corsa è un sistema magnetostriativo. Mantenere una distanza sufficiente del trasduttore di posizione e del cilindro sul quale è montato dai campi magnetici esterni intensi.

### Posa dei cavi

Non posare i cavi fra il trasduttore di posizione, il comando e l'alimentazione elettrica in prossimità di linee ad alta tensione (sono possibili interferenze induttive). Posare il cavo senza tensione.

### Raggio di curvatura con posa fissa

Il raggio di curvatura con posa fissa del cavo deve essere almeno cinque volte il diametro del cavo.

## Montaggio

### ATTENZIONE

#### Anomalie funzionali

Il montaggio non corretto può ostacolare il funzionamento del trasduttore di posizione e provocare una maggiore usura.

- ▶ La superficie di appoggio del trasduttore di posizione deve poggiare completamente sulla superficie di alloggiamento.
- ▶ Il foro deve essere perfettamente chiuso a tenuta (O-ring/guarnizione piatta).

Avvitare il BTL con la filettatura di fissaggio nel foro di avvitamento (coppia max. 100 Nm).

Per un montaggio orizzontale con lunghezze nominali > 500 mm, la barra va sostenuta ed eventualmente avvitata all'estremità (possibile solo per Ø 10,2 mm).

Durante il montaggio nel cilindro idraulico il datore di posizione non deve sfregare contro la barra. Diametro minimo del foro nel pistone di alloggiamento:

Diametro della barra	Diametro del foro
10,2 mm	almeno 13 mm
8 mm	almeno 11 mm

## Messa in funzione

### ⚠ PERICOLO

#### Movimenti incontrollati del sistema

Durante la messa in funzione e se il dispositivo di misura della corsa fa parte di un sistema di regolazione i cui parametri non sono ancora stati impostati, il sistema può eseguire movimenti incontrollati. Ciò potrebbe causare pericolo per le persone e danni materiali.

- ▶ Le persone devono stare lontane dalle aree pericolose dell'impianto.
- ▶ La messa in funzione deve essere effettuata soltanto da personale specializzato e addestrato.
- ▶ Rispettare le avvertenze di sicurezza del produttore dell'impianto o del sistema.

1. Controllare che i collegamenti siano fissati saldamente e che la loro polarità sia corretta. Sostituire i collegamenti danneggiati.
2. Attivare il sistema.
3. Controllare i valori misurati e i parametri regolabili (in particolare dopo la sostituzione del trasduttore di posizione o la riparazione da parte della casa produttrice). Eventualmente regolare nuovamente il trasduttore di posizione.

#### Avvertenze per il funzionamento

- Controllare periodicamente il funzionamento del sistema di misura della corsa e di tutti i componenti ad esso collegati.
- In caso di anomalie di funzionamento disattivare il sistema di misura della corsa.
- Proteggere l'impianto da un uso non autorizzato.

# BTL7-S5\_( )-M\_\_\_\_-A/B/Y/Z(8)-S115

## Transductor de desplazamiento — forma constructiva de varilla



Con el marcado CE confirmamos que nuestros productos cumplen con los requerimientos de la directiva CEM actual.



File No.  
E227256

### Utilización conforme a las especificaciones

El transductor de desplazamiento forma un sistema de medición de desplazamiento junto con un control de máquina (por ejemplo, PLC). Para utilizarlo, se monta en una máquina o instalación y está previsto para el uso en la industria. El funcionamiento óptimo según las indicaciones que figuran en los datos técnicos sólo se garantiza con accesorios originales de Balluff; el uso de otros componentes provoca la exoneración de responsabilidad.

No se permite la apertura del transductor de desplazamiento o un uso indebido. Ambas infracciones provocan la pérdida de los derechos de garantía y de exigencia de responsabilidades ante el fabricante.

### Generalidades sobre la seguridad

La **instalación** y la **puesta en servicio** sólo se permiten a personal técnico cualificado.

El **explotador** es responsable de respetar las normas de seguridad locales vigentes. En particular, el explotador debe adoptar medidas destinadas a evitar peligros para las personas y daños materiales si se produce algún defecto en el sistema de medición de desplazamiento.

En caso de defectos y fallos no reparables en el transductor de desplazamiento, éste se debe poner fuera de servicio e impedir cualquier uso no autorizado.

### Descarga de otros manuales

Usted obtendrá un manual de instrucciones detallado en la página de Internet [www.balluff.com](http://www.balluff.com) o por correo electrónico escribiendo a [service@balluff.de](mailto:service@balluff.de).

### Dimensiones y funcionamiento

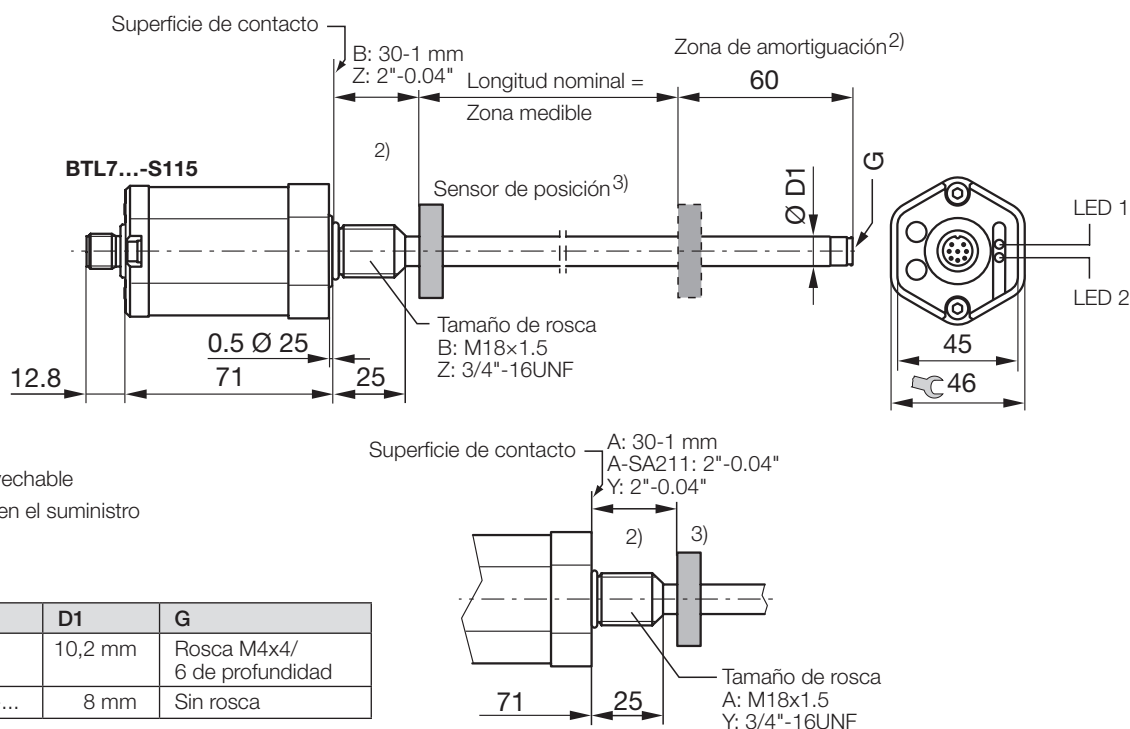
En el transductor de desplazamiento BTL7 se encuentra el guíaondas, protegido mediante un tubo de acero inoxidable. A lo largo del guíaondas se mueve un sensor de posición. Este sensor de posición está unido con el componente de la instalación cuya posición se desea determinar.

En el servicio normal, los LED indican los estados de servicio del transductor de desplazamiento:

LED 1	
Verde	<b>Funcionamiento normal</b> El sensor de posición está dentro de los límites.
Rojo	<b>Error</b> No hay ningún sensor o el sensor de posición está fuera de los límites.

LED 2	
Verde	<b>Servicio sincrónico 1)</b> La medición interna es sincrónica a la consulta SSI.
OFF	<b>Servicio asincrónico 1)</b> La medición interna es asincrónica a la consulta SSI.
Verde intermitente	<b>Modo de programación</b> Sólo con BTL7-S510...

1) El servicio asincrónico se consigue cuando la frecuencia de exploración externa sea  $> f_{A,max}$  o  $< 62,5$  Hz (sólo con BTL7-S5\_B/F-...).



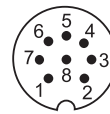
Versión	D1	G
...-A/B/Y/Z-...	10,2 mm	Rosca M4x4/ 6 de profundidad
...-A8/B8/Y8/Z8-...	8 mm	Sin rosca

# BTL7-S5 \_ \_ ( \_ )-M \_ \_ \_ \_ -A/B/Y/Z(8)-S115

## Transductor de desplazamiento – forma constructiva de varilla

### Conexión eléctrica

	BTL7 estándar	BTL7 configurable por USB
Pin	BTL7-S5 _ _ _ _ -S115	BTL7-S510...-S115
1	+Clk	+Clk
2	+Data	+Data
3	-Clk	-Clk
4	no utilizado 1)	La 2)
5	-Data	-Data
6	GND	GND
7	10...30 V	10...30 V
8	no utilizado 1)	Lb 2)



Asignación de pines S115 (vista desde arriba del conector en el transductor de desplazamiento), conector cilíndrico M12 de 8 polos

1) Los conductores no utilizados se pueden conectar en el lado del control con GND, pero no con el blindaje.

2) Línea de comunicación

### Blindaje y tendido de cables



#### Puesta a tierra definida

El transductor de desplazamiento y el armario eléctrico deben estar a idéntico potencial de puesta a tierra.

#### Blindaje

Para garantizar la compatibilidad electromagnética (CEM), se deben tener en cuenta las siguientes indicaciones:

- Conecte el transductor de desplazamiento y el control con un cable blindado. Blindaje: malla de hilos individuales de cobre, cobertura mínima del 85 %.
- Ejecución de conector: conecte superficialmente el blindaje en el conector con la carcasa del mismo.

#### Campos magnéticos

El sistema de medición de desplazamiento es un sistema magnetostrictivo. Preste atención a que exista suficiente distancia entre el transductor de desplazamiento y el cilindro de alojamiento y campos magnéticos externos intensos.

#### Tendido de cables

No tienda los cables entre el transductor de desplazamiento, el control y la alimentación de corriente cerca de líneas de alta tensión (posibilidad de perturbaciones inductivas). Tienda los cables descargados de tracción.

#### Radio de flexión con tendido fijo

El radio de flexión con tendido de cable fijo debe ser como mínimo cinco veces el diámetro del cable.

### Montaje

## ATENCIÓN

#### Merma del funcionamiento

Un montaje indebido puede mermar el funcionamiento del transductor de desplazamiento y causar un mayor desgaste.

- ▶ La superficie de contacto del transductor de desplazamiento debe coincidir completamente con la superficie de alojamiento.
- ▶ El orificio debe estar perfectamente hermetizado (junta tórica/junta plana).

Enrosque el BTL con la rosca de fijación en el agujero roscado (par máx. 100 Nm).

En caso de montaje horizontal con longitudes nominales > 500 mm, la varilla debe apoyarse y, dado el caso, atornillarse en el extremo (solo posible con Ø 10,2 mm).

En el montaje en un cilindro hidráulico, el sensor de posición no debe rozar la varilla. Diámetro mínimo del orificio en el pistón de alojamiento:

Diámetro de la varilla	Diámetro de orificio
10,2 mm	mínimo 13 mm
8 mm	mínimo 11 mm

### Puesta en marcha

## ⚠ PELIGRO

#### Movimientos incontrolados del sistema

El sistema puede realizar movimientos incontrolados durante la puesta en servicio y si el dispositivo de medición de desplazamiento forma parte de un sistema de regulación cuyos parámetros todavía no se han configurado. Con ello se puede poner en peligro a las personas y causar daños materiales.

- ▶ Las personas se deben mantener alejadas de las zonas de peligro de la instalación.
- ▶ Puesta en servicio sólo por personal técnico cualificado.
- ▶ Tenga en cuenta las indicaciones de seguridad del fabricante de la instalación o sistema.

1. Compruebe que las conexiones estén asentadas firmemente y tengan la polaridad correcta. Sustituya las conexiones dañadas.
2. Conecte el sistema.
3. Compruebe los valores de medición y los parámetros ajustables (sobre todo después de sustituir el transductor de desplazamiento o de repararlo el fabricante). Dado el caso necesario, reajuste el transductor de desplazamiento.

#### Indicaciones sobre el servicio

- Compruebe periódicamente el funcionamiento del sistema de medición de desplazamiento y todos los componentes relacionados.
- Si se producen fallos de funcionamiento, ponga fuera de servicio el sistema de medición de desplazamiento.
- Asegure la instalación contra cualquier uso no autorizado.

# BTL7-S5\_( )-M\_\_\_\_-A/B/Y/Z(8)-S115 位移传感器 — 杆状结构



此 CE 标志证明，我方产品符合当前 EMV 指令的要求。



文件编号  
E227256

## 使用规定

外置式位移传感器与设备控制器（例如 PLC）组成一套行程测量系统。使用时需将其安装至机器或设备，适于在工业环境中使用。依据技术资料的说明，我们仅对使用 Balluff 原装配件的情况下提供质量保证，若使用任何其他零部件都可能会使质量保证失效。

绝不允许私自打开或不按规定使用位移传感器，否则将会失去制造商所提供的质量保证并影响到产品的可靠性。

## 安全概述

只允许受过培训的专业人员进行设备的安装和调试。

使用者有责任遵守当地实行的安全规定。特别在位移测量系统出现故障的情况下，使用者必须采取必要措施，防止出现人员伤亡和财产损失。

在位移传感器出现损坏或不可修复的故障情况下，必须立即停止运行，并防止擅自使用。

## 下载详细说明书

请登录我们公司网站 [www.balluff.com](http://www.balluff.com) 获取详细的操作说明书，或通过电子邮件向我们索取。邮箱地址为 [service@balluff.de](mailto:service@balluff.de)。

## 尺寸与功能

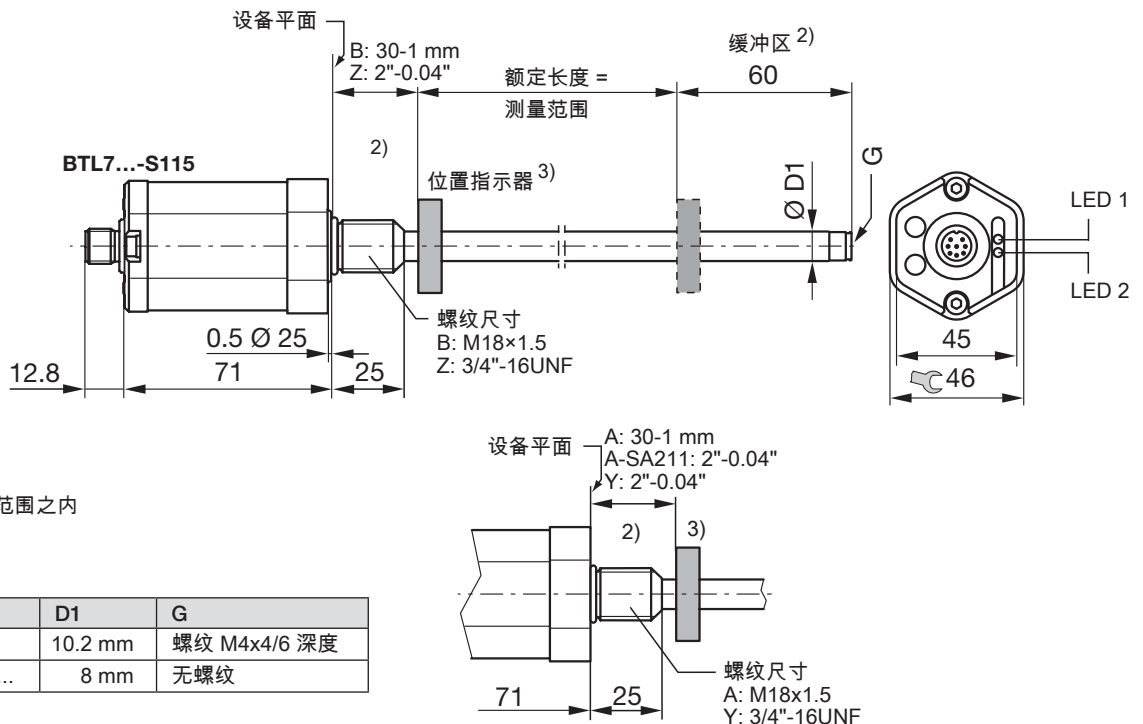
波导管位于位移传感器 BTL7 中，外面套有不锈钢管，起保护作用。定位磁块沿波导管运动。位置指示器连在装置组件上，必须确定好装置组件的位置。

正常工作状况下，液晶显示器会显示位移传感器的工作状态：

LED 1	
绿色	功能正常 位置指示器在范围内。
红色	故障 无位置指示器或位置指示器在测量范围以外。

LED 2	
绿色	同步运行 1) 内部测量与 SSI 请求同步。
断开	异步运行 1) 内部测量与 SSI 请求异步。
闪绿光	编程模式 仅在 BTL7-S510... 中

1) 当外部的取样频率  $> f_{A \text{ 最大}}$  或  $< 62.5 \text{ Hz}$  时，将达到异步运行（仅在 BTL7-S5\_B/F-... 中）。



2) 无效区

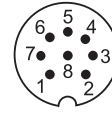
3) 不包含在供货范围之内

规格	D1	G
...-A/B/Y/Z-...	10.2 mm	螺纹 M4x4/6 深度
...-A8/B8/Y8/Z8-...	8 mm	无螺纹

# BTL7-S5\_( )-M\_\_\_\_-A/B/Y/Z(8)-S115 位移传感器 — 杆状结构

## 电子接口

针脚	BTL7 标准	BTL7 可配置 USB
	BTL7-S5_...-S115	BTL7-S510...-S115
1	+Clk	+Clk
2	+Data	+Data
3	-Clk	-Clk
4	未分配 1)	La 2)
5	-Data	-Data
6	GND	GND
7	10...30 V	10...30 V
8	未分配 1)	Lb 2)



插脚分配图 S115 (从传感器插头针脚方向看), 8 脚圆插头 M12

- 1) 未分配的芯线可与控制器的 GND 连接, 但不允许与屏蔽装置连接。
- 2) 通讯电缆

## 屏蔽与布线

**i** 接地的定义！  
位移传感器和配电柜接地必须处于等电势。

### 屏蔽

为确保电磁兼容性 (EMC) 请务必遵守下列说明：

- 位移传感器与控制器采用电磁屏蔽电缆连接。  
屏蔽：单根铜质金属线制成的编制网，至少覆盖 85 % 的面积。
- 插头规格：屏蔽装置从内部与插头外壳连接。

### 磁场

本位置测量系统为一种磁性测量系统。请务必注意位移传感器与外部强磁场保持足够的距离。

### 布线

位移传感器、控制器和电源之间的电缆不允许靠近强电流导线安装 (可能产生干扰)。电缆必须无张力安装。

### 静态布线的弯曲半径

固定布线的弯曲半径必须保持五倍以上的电缆直径。

## 安装

### 注意

#### 功能故障

错误的安装将会导致位移传感器的功能受到影响, 并可能加大设备损坏。

- ▶ 位移传感器的装置表面必须完全置于传感接收器的平面上。
- ▶ 钻孔必须完全密封 (环形/平面密封)。

使用固定螺丝将 BTL 拧入旋入孔 (最大扭力矩 100 Nm)。

水平安装额定长度 > 500 mm 时, 给杆提供支撑, 必要时在尾端旋紧 (仅在直径为  $\varnothing$  10.2 mm 时)。

当装入液压气缸时, 位置指示器不得在杆上滑动。吸液瓶中 最小孔径：

杆径为	孔径
10.2 mm	至少 13 mm
8 mm	至少 11 mm

## 调试运行

### ⚠ 危险

#### 系统运动不受控制

在调试运行过程中, 如果位置测量系统为控制系统的一部分, 而控制系统的参数还未设置, 那么可能导致本系统运动不受控制。从而可能造成人员伤亡或财产损失。

- ▶ 因此相关人员必须远离设备的危险区域。
- ▶ 仅允许由已受培训的专业人员进行设备的调试运行。
- ▶ 请务必遵守设备或系统制造商的安全说明。

1. 检查固定插座上的接口和电极是否正确。更换破损接口。
2. 接通系统。
3. 检查测量值和设置的参数 (特别是在由制造商更换位移传感器或维修之后)。如若可能仍需重新设置位移传感器。

### 运行说明

- 请定期检验位移传感器及所有连接元件的功能。
- 位移测量系统如出现功能故障请立即停止运行。
- 防止未经授权使用本设备。







 **www.balluff.com**

**Headquarters**

**Germany**

Balluff GmbH  
Schurwaldstrasse 9  
73765 Neuhausen a.d.F.  
Phone + 49 7158 173-0  
Fax +49 7158 5010  
balluff@balluff.de

**Global Service Center**

**Germany**

Balluff GmbH  
Schurwaldstrasse 9  
73765 Neuhausen a.d.F.  
Phone +49 7158 173-370  
Fax +49 7158 173-691  
service@balluff.de

**US Service Center**

**USA**

Balluff Inc.  
8125 Holton Drive  
Florence, KY 41042  
Phone (859) 727-2200  
Toll-free 1-800-543-8390  
Fax (859) 727-4823  
technicalsupport@balluff.com

**CN Service Center**

**China**

Balluff (Shanghai) trading Co., Ltd.  
Room 1006, Pujian Rd. 145.  
Shanghai, 200127, P.R. China  
Phone +86 (21) 5089 9970  
Fax +86 (21) 5089 9975  
service@balluff.com.cn