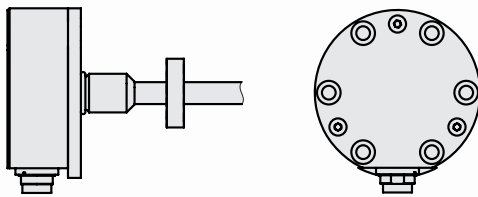


BTL7-A5 _ _ -M _ _ _ -K(8)-SA264-K _ _
BTL7-A5 _ _ -M _ _ _ -K(8)-SA264-SR32
BTL7-A5 _ _ -M _ _ _ -K(8)-SA264-K _ _ -ZA0W



- deutsch** Kurzanleitung
- english** Condensed guide
- français** Notice résumée
- italiano** Istruzioni brevi
- español** Instrucciones breves
- 中文 简明指南

BTL7-A5__-M____-K(8)-SA264-SR32/K__(-ZA0W) Micropulse Wegaufnehmer - Bauform Stab



EU-Richtlinie 2004/108/EG (EMV-Richtlinie) und EMV-Gesetz
Störfestigkeit: EN 61000-6-1 / EN 61000-6-2
Emission: EN 61000-6-3 / EN 61000-6-4



File No.
E227256

Bestimmungsgemäße Verwendung

Der Micropulse Wegaufnehmer BTL7 bildet zusammen mit einer Maschinensteuerung (z. B. SPS) ein Wegmesssystem. Er wird zu seiner Verwendung in eine Maschine oder Anlage eingebaut. Die einwandfreie Funktion gemäß den Angaben in den technischen Daten wird nur mit original BALLUFF-Zubehör zugesichert, die Verwendung anderer Komponenten bewirkt Haftungsausschluss.

Das Öffnen des Wegaufnehmers oder eine nicht bestimmungsgemäße Verwendung sind nicht zulässig und führen zum Verlust von Gewährleistungs- und Haftungsansprüchen gegenüber dem Hersteller.

Allgemeines zur Sicherheit

Die **Installation** und die **Inbetriebnahme** sind nur durch geschultes Fachpersonal zulässig.

Der **Betreiber** hat die Verantwortung, dass die örtlich geltenden Sicherheitsvorschriften eingehalten werden. Insbesondere muss der Betreiber Maßnahmen treffen, dass bei einem Defekt des Wegmesssystems keine Gefahren für Personen und Sachen entstehen können.

Bei Defekten und nicht behebbaren Störungen des Wegaufnehmers ist dieser außer Betrieb zu nehmen und gegen unbefugte Benutzung zu sichern.

Download weiterer Anleitungen

Eine ausführliche Standard-Betriebsanleitung erhalten Sie im Internet unter www.balluff.com/downloads-btl7 oder per E-Mail bei service@balluff.de.

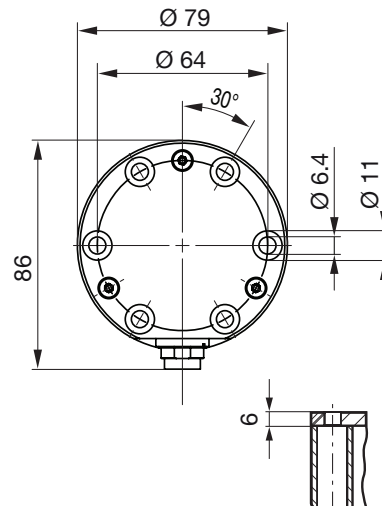
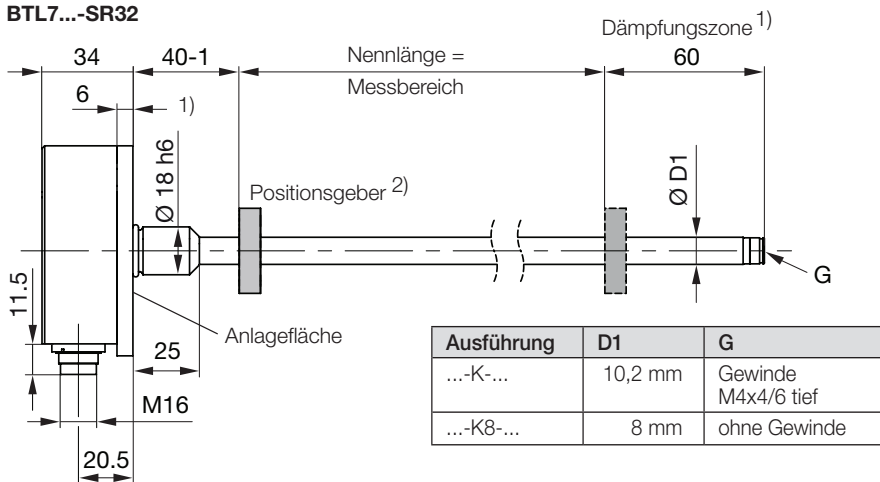
Abmessungen und Funktion

Im Wegaufnehmer BTL7 befindet sich der Wellenleiter, geschützt durch ein Edelstahlrohr. Entlang des Wellenleiters wird ein Positionsgeber bewegt. Dieser Positionsgeber ist mit dem Anlagenbauteil verbunden, dessen Position bestimmt werden soll. Der Positionsgeber definiert die zu messende Position auf dem Wellenleiter.

SA264: Abweichung vom Standard

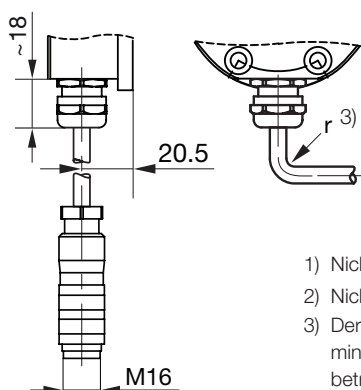
- Ausgangsspannung: 0...5 V bzw. 5...0 V

BTL7...-SR32



BTL7...-K__-ZA0W

BTL7...-K__



6 Bohrungen zur Befestigung des Wegaufnehmers

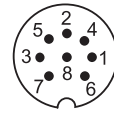
- 1) Nicht nutzbarer Bereich
- 2) Nicht im Lieferumfang enthalten
- 3) Der Biegeradius bei fester Kabelverlegung muss mindestens das Fünffache des Kabeldurchmessers betragen.

BTL7-A5 __ -M __ __ -K(8)-SA264-SR32/K __ (-ZA0W) Micropulse Wegaufnehmer - Bauform Stab

Elektrischer Anschluss

Pin	SR32	ZA0W	Kabel	K
1	nicht belegt 1)	nicht belegt 1)	YE gelb	nicht belegt 1)
2	0 V	0 V	GY grau	0 V
3	5...0 V	0...5 V	PK pink	5...0 V
4	La 2)	nicht belegt 1)	RD rot	La 2)
5	0...5 V	5...0 V	GN grün	0...5 V
6	GND 3)	GND 3)	BU blau	GND 3)
7	10...30 V	10...30 V	BN braun	10...30 V
8	Lb 2)	nicht belegt 1)	WH weiß	Lb 2)

Pinbelegung (Draufsicht auf Stecker am Wegaufnehmer), 8-poliger Rundstecker M16



1) Nicht belegte Adern können steuerungsseitig mit GND verbunden werden, aber nicht mit dem Schirm.

2) Programmiereingang

3) Bezugspotenzial für Versorgungsspannung und EMV-GND.

Schirmung und Kabelverlegung



Definierte Erdung!

Wegaufnehmer und Schaltschrank müssen auf dem gleichen Erdungspotenzial liegen.

Schirmung

Zur Gewährleistung der elektromagnetischen Verträglichkeit (EMV) sind folgende Hinweise zu beachten:

- Wegaufnehmer und Steuerung mit einem geschirmten Kabel verbinden. Schirmung: Geflecht aus Kupfer-Einzeldrähten, Bedeckung mindestens 85 %.
- Steckerausführung: Schirm im Steckverbinder mit dem Steckergehäuse flächig verbinden.
- Kabelauführung: Wegaufnehmerseitig ist der Kabelschirm mit dem Gehäuse verbunden. Steuerungsseitig den Kabelschirm erden (mit dem Schutzleiter verbinden).

Magnetfelder

Das Wegmesssystem ist ein magnetostriktives System. Auf ausreichenden Abstand des Wegaufnehmers und des Aufnahmezylinders zu starken externen Magnetfeldern achten.

Kabelverlegung

Kabel zwischen Wegaufnehmer, Steuerung und Stromversorgung nicht in der Nähe von Starkstromleitungen verlegen (induktive Einstreuungen möglich). Kabel zugentlastet verlegen.

Kabellänge

BTL7-A	max. 30 m 1)
--------	--------------

1) Voraussetzung: durch Aufbau, Schirmung und Verlegung keine Einwirkung fremder Störfelder.

Einbau

ACHTUNG

Funktionsbeeinträchtigung

Unsachgemäße Montage kann die Funktion des Wegaufnehmers beeinträchtigen und zu erhöhtem Verschleiß führen.

- ▶ Die Anlagefläche des Wegaufnehmers muss vollständig an der Aufnahmefläche anliegen.
- ▶ Die Bohrung muss perfekt abgedichtet sein (O-Ring/Flachdichtung).

Um eine sichere Befestigung zu erreichen, ist der Wegaufnehmer an allen 6 Befestigungsbohrungen mit Zylinderschrauben (ISO 4762, M6 × 16 - A2-70) anzuschrauben. Alle Schrauben müssen mit 3,5 Nm festgedreht werden.

Bei waagrechter Montage mit Nennlängen > 500 mm empfehlen wir den Stab am Ende anzuschrauben (nur bei Ø 10,2 mm möglich) oder abzustützen.

Beim Einbau in Hydraulikzylinder darf der Positionsgeber nicht auf dem Stab schleifen. Minimaler Bohrungsdurchmesser im Aufnahmekolben:

Rohrdurchmesser	Bohrungsdurchmesser
10,2 mm	mindestens 13 mm
8 mm	mindestens 11 mm

Inbetriebnahme



GEFAHR

Unkontrollierte Systembewegungen

Bei der Inbetriebnahme und wenn die Wegmesseinrichtung Teil eines Regelsystems ist, dessen Parameter noch nicht eingestellt sind, kann das System unkontrollierte Bewegungen ausführen. Dadurch können Personen gefährdet und Sachschäden verursacht werden.

- ▶ Personen müssen sich von den Gefahrenbereichen der Anlage fernhalten.
- ▶ Inbetriebnahme nur durch geschultes Fachpersonal.
- ▶ Sicherheitshinweise des Anlagen- oder Systemherstellers beachten.

1. Anschlüsse auf festen Sitz und richtige Polung prüfen. Beschädigte Anschlüsse tauschen.
2. System einschalten.
3. Messwerte und einstellbare Parameter regelmäßig prüfen (insbesondere nach dem Austausch des Wegaufnehmers oder der Reparatur durch den Hersteller). Gegebenenfalls den Wegaufnehmer neu einstellen.



Die Einstellverfahren sind in der ausführlichen Betriebsanleitung beschrieben.

BTL7-A5 __ -M __ __ -K(8)-SA264-SR32/K __ (-ZA0W) Micropulse Transducer - Rod Style



EU Directive 2004/108/EG (EMC Directive) and EMC law
Noise immunity: EN 61000-6-1/EN 61000-6-2
Emission: EN 61000-6-3/EN 61000-6-4



File no.
E227256

Intended use

The BTL7 Micropulse Transducer, together with a machine controller (e.g. PLC), comprises a position measuring system. It is intended to be installed into a machine or system. Flawless function in accordance with the specifications in the technical data is ensured only when using original BALLUFF accessories. Use of any other components will void the warranty.

Opening the transducer or non-approved use are not permitted and will result in the loss of warranty and liability claims against the manufacturer.

General safety notes

Installation and startup may only be performed by trained specialists.

The **operator** is responsible for ensuring that local safety regulations are observed. In particular, the operator must take steps to ensure that a defect in the position measuring system will not result in hazards to persons or equipment.

If defects and unresolvable faults occur in the transducer, it should be taken out of service and secured against unauthorized use.

Downloading further instructions

A complete standard user's guide can be downloaded from the Internet at www.balluff.com/downloads-btl7 or requested via e-mail from service@balluff.de.

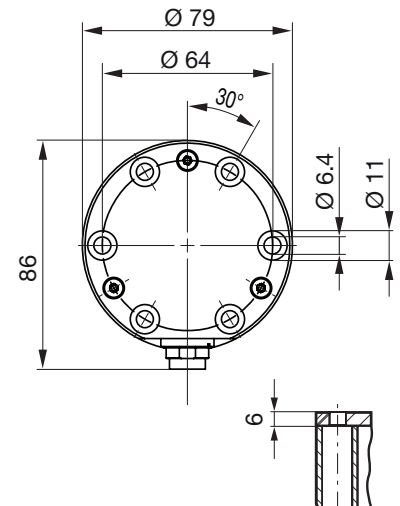
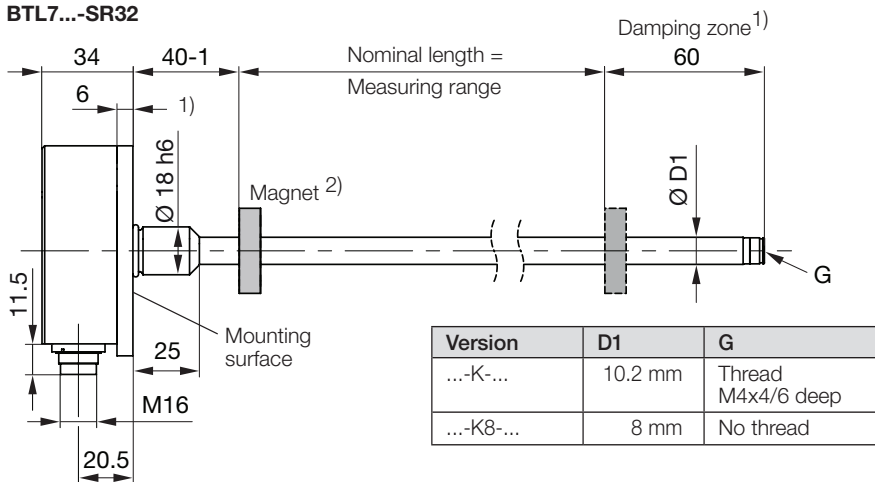
Dimensions and function

The BTL7 transducer contains the waveguide which is protected by an outer stainless steel tube (rod). A magnet is moved along the waveguide. This magnet is connected to the system part whose position is to be determined.

SA264: Deviation from standard

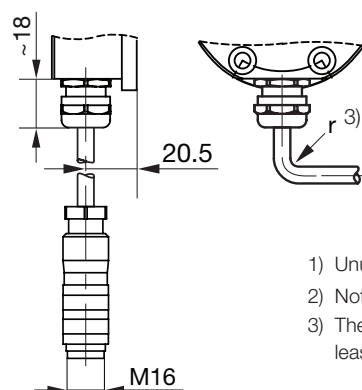
- Output voltage: 0...5 V or 5...0 V

BTL7...-SR32



BTL7...-K __ -ZA0W

BTL7...-K __



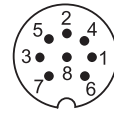
- 1) Unusable area
- 2) Not included in scope of delivery
- 3) The bending radius for a fixed cable must be at least five times the cable diameter.

BTL7-A5 __ -M __ __ -K(8)-SA264-SR32/K __ (-ZA0W) Micropulse Transducer - Rod Style

Electrical connection

Pin	SR32	ZA0W	Cable	K
1	Not used 1)	Not used 1)	YE yellow	Not used 1)
2	0 V	0 V	GY gray	0 V
3	5 to 0 V	0 to 5 V	PK pink	5 to 0 V
4	La 2)	Not used 1)	RD red	La 2)
5	0 to 5 V	5 to 0 V	GN green	0 to 5 V
6	GND 3)	GND 3)	BU blue	GND 3)
7	10 to 30 V	10 to 30 V	BN brown	10 to 30 V
8	Lb 2)	Not used 1)	WH white	Lb 2)

Pin assignment (view of connector pins of transducer), 8-pin M16 circular plug



- 1) Unassigned leads can be connected to GND on the controller side but not to the shield.
- 2) Programming input
- 3) Reference potential for supply voltage and EMC-GND.

Shielding and cable routing



Defined ground!

The transducer and the control cabinet must be at the same ground potential.

Shielding

To ensure electromagnetic compatibility (EMC), observe the following:

- Connect the transducer and controller using a shielded cable. Shielding: Copper filament braided, at least 85% coverage.
- Connector version: Shield is internally connected to connector housing.
- Cable version: On the transducer side, the cable shielding is connected to the housing. Ground the cable shielding on the controller side (connect with the protective earth conductor).

Magnetic fields

The position measuring system is a magnetostrictive system. It is important to maintain adequate distance between the transducer cylinder and strong, external magnetic fields.

Cable routing

Do not route the cable between the transducer, controller, and power supply near high voltage cables (inductive stray noise is possible). The cable must be routed tension-free.

Cable length

BTL7-A	Max. 30 m 1)
--------	--------------

- 1) Prerequisite: Construction, shielding and routing preclude the effect of any external noise fields.

Installation

NOTICE!

Interference in function

Improper installation can compromise the function of the transducer and result in increased wear.

- ▶ The mounting surface of the transducer must make full contact with the supporting surface.
- ▶ The bore must be perfectly sealed (O-ring/flat seal).

To achieve a secure mounting, attach the transducer with all 6 cylinder head screws (ISO 4762, M6 × 16 - A2-70). All screws must be tightened to 3.5 Nm.

If installing horizontally with nominal lengths > 500 mm, we recommend tightening the rod at the end (only possible with Ø 10.2 mm) or supporting it.

If installed in a hydraulic cylinder, the magnet should not make contact with the rod. Minimum bore diameter in the support piston:

Tube diameter	Bore diameter
10.2 mm	At least 13 mm
8 mm	At least 11 mm

Startup

DANGER

Uncontrolled system movement

When starting up, if the position measuring system is part of a closed loop system whose parameters have not yet been set, the system may perform uncontrolled movements. This could result in personal injury and equipment damage.

- ▶ Persons must keep away from the system's hazardous zones.
- ▶ Startup must be performed only by trained technical personnel.
- ▶ Observe the safety instructions of the equipment or system manufacturer.

1. Check connections for tightness and correct polarity. Replace damaged connections.
2. Turn on the system.
3. Check measured values and adjustable parameters regularly (especially after replacing the transducer or after repair by the manufacturer). Recalibrate the transducer, if necessary.



The calibration procedure is described in the comprehensive user's guide.

BTL7-A5 __ -M __ __ -K(8)-SA264-SR32/K __ (-ZA0W) Capteur de déplacement Micropulse - Forme à tige



Directive Européenne 2004/108/UE (directive CEM) et réglementation CEM
Résistance au brouillage : EN 61000-6-1 / EN 61000-6-2
Emission : EN 61000-6-3 / EN 61000-6-4



Dossier N°
E227256

Utilisation conforme aux prescriptions

Couplé à une commande machine (p. ex. API), le capteur de déplacement Micropulse BTL7 constitue un système de mesure de déplacement. Il est monté dans une machine ou une installation. Le bon fonctionnement du capteur, conformément aux indications figurant dans les caractéristiques techniques, n'est garanti qu'avec les accessoires d'origine de BALLUFF, l'utilisation d'autres composants entraîne la nullité de la garantie.

Tout démontage du capteur de déplacement ou toute utilisation inappropriée est interdit et entraîne l'annulation de la garantie et de la responsabilité du fabricant.

Généralités sur la sécurité

L'**installation** et la **mise en service** ne doivent être effectuées que par un personnel qualifié.

Il est de la responsabilité de l'**exploitant** de veiller à ce que les dispositions locales concernant la sécurité soient respectées. L'exploitant doit en particulier prendre les mesures nécessaires pour éviter tout danger pour les personnes et le matériel en cas de dysfonctionnement du système de mesure de déplacement.

En cas de dysfonctionnement et de pannes du capteur de déplacement, celui-ci doit être mis hors service et protégé contre toute utilisation non autorisée.

Téléchargement d'autres notices d'utilisation

Une notice d'utilisation standard détaillée est disponible sur le site internet www.balluff.com/downloads-btl7 ou sur demande par courriel à service@balluff.de.

Dimensions et fonction

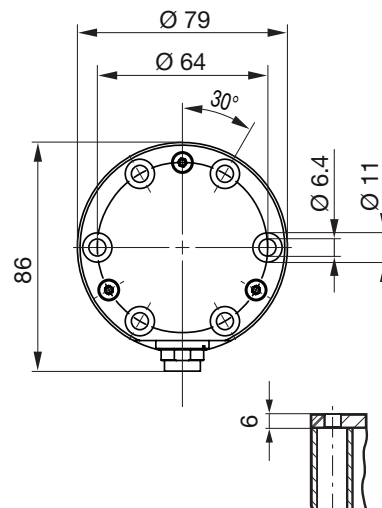
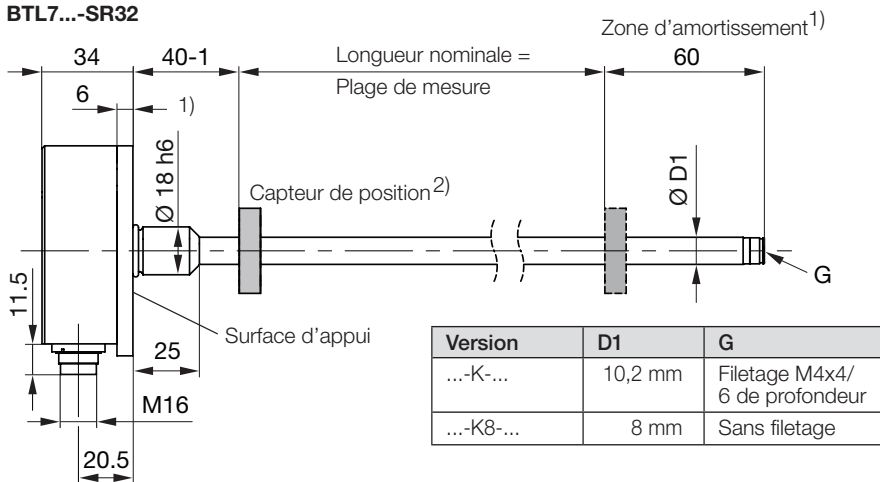
Le capteur de déplacement BTL7 abrite le guide d'ondes, qui est protégé par un tube en acier inoxydable. Un capteur de position se déplace le long du guide d'ondes. Le capteur de position est relié à l'élément de l'installation dont la position doit être déterminée.

SA264:

Marge de tolérance par rapport aux normes standards

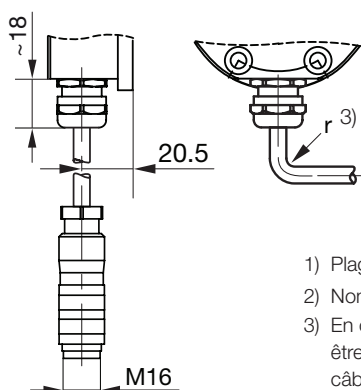
- Tension de sortie : 0...5 V ou 5...0 V

BTL7...-SR32



BTL7...-K __ -ZA0W

BTL7...-K __



6 trous de fixation
du capteur de
déplacement

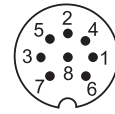
- 1) Plage non exploitable
- 2) Non compris dans le matériel livré
- 3) En cas de câblage fixe, le rayon de courbure doit être au moins cinq fois supérieur au diamètre du câble.

BTL7-A5 __ -M __ __ -K(8)-SA264-SR32/K __ (-ZA0W) Capteur de déplacement Micropulse - Forme à tige

Raccordement électrique

Broche	SR32	ZA0W	Câble	K
1	non utilisé 1)	non utilisé 1)	YE jaune	non utilisé 1)
2	0 V	0 V	GY gris	0 V
3	5...0 V	0...5 V	PK rose	5...0 V
4	La 2)	non utilisé 1)	RD rouge	La 2)
5	0...5 V	5...0 V	GN vert	0...5 V
6	GND 3)	GND 3)	BU bleu	GND 3)
7	10...30 V	10...30 V	BN marron	10...30 V
8	Lb 2)	non utilisé 1)	WH blanc	Lb 2)

Brochage du connecteur (vue de dessus sur le connecteur du capteur de déplacement), connecteur rond à 8 pôles M16



- 1) Les conducteurs non utilisés peuvent être reliés coté commande à la masse GND, mais pas au blindage.
- 2) Entrée de programmation
- 3) Potentiel de référence pour tension d'alimentation et GND CEM.

Blindage et pose des câbles



Mise à la terre définie !

Le capteur de déplacement et l'armoire électrique doivent être reliés au même potentiel de mise à la terre.

Blindage

Pour garantir la compatibilité électromagnétique (CEM), les consignes suivantes doivent être respectées :

- Le capteur de déplacement et la commande doivent être reliés par un câble blindé : tresse de fils de cuivre, couverture minimum 85 %.
- Modèle de connecteur : relier à plat le blindage du connecteur au boîtier de connecteur.
- Exécution du câble : côté capteur de déplacement, le blindage de câble doit être relié au boîtier. Côté commande, mettre le blindage de câble à la terre (le relier au conducteur de protection).

Champs magnétiques

Le système de mesure de déplacement est un système magnétostrictif. Veiller à ce que le capteur de déplacement et le vérin de réception se trouvent à une distance suffisante de champs magnétiques externes de forte intensité.

Pose des câbles

Ne pas poser le câble reliant le capteur de déplacement, la commande et l'alimentation à proximité d'un câble haute tension (possibilités de perturbations inductives). Ne poser le câble que lorsque celui-ci est déchargé de toute tension.

Longueur de câble

BTL7-A	Max. 30 m 1)
--------	--------------

1) Condition préalable : la structure, le blindage et le câblage excluent toute influence de champs perturbateurs externes.

Montage

ATTENTION

Limitations de fonctionnement

Un montage incorrect peut limiter le bon fonctionnement du capteur de déplacement et entraîner une usure prématurée.

- ▶ La surface d'appui du capteur de déplacement doit parfaitement couvrir la surface de réception.
- ▶ Le perçage doit être parfaitement étanche (joint torique / plat).

Pour garantir une parfaite fixation, le capteur de déplacement doit être fixé par l'intermédiaire de 6 vis à tête cylindrique (ISO 4762, M6 × 16 - A2-70). Toutes les vis doivent être serrées au couple de 3,5 Nm.

En cas de montage horizontal avec une longueur nominale > 500 mm, nous recommandons de visser (uniquement possible pour Ø 10,2 mm) ou de supporter l'extrémité de la tige.

En cas de montage dans un vérin hydraulique, le capteur de position ne doit pas frotter contre la tige. Diamètre de perçage minimal dans le vérin de réception :

Diamètre du tube	Diamètre de perçage
10,2 mm	minimum 13 mm
8 mm	minimum 11 mm

Mise en service

⚠ DANGER

Mouvements incontrôlés du système

Lors de la mise en service et lorsque le système de mesure de déplacement fait partie intégrante d'un système de régulation dont les paramètres n'ont pas encore été réglés, des mouvements incontrôlés peuvent survenir. De tels mouvements sont susceptibles de causer des dommages corporels et matériels.

- ▶ Les personnes doivent se tenir à l'écart de la zone de danger de l'installation.
- ▶ La mise en service ne doit être effectuée que par un personnel qualifié.
- ▶ Les consignes de sécurité de l'installation ou du fabricant doivent être respectées.

1. Vérifier la fixation et la polarité des raccordements. Remplacer les raccordements endommagés.
2. Mettre en marche le système.
3. Vérifier régulièrement les valeurs et les paramètres réglables (en particulier après remplacement du capteur de déplacement ou réparation par le fabricant). Le cas échéant, procéder à un nouveau réglage du capteur de déplacement.



Les procédures de réglage sont décrites dans la notice d'utilisation détaillée.

BTL7-A5__-M____-K(8)-SA264-SR32/K__(-ZA0W) Trasduttore di posizione Micropulse - versione a barra

CE Direttiva UE 2004/108/CE (direttiva CEM) e Legge CEM
Immunità alle interferenze: EN 61000-6-1 / EN 61000-6-2
Emissioni: EN 61000-6-3 / EN 61000-6-4

balluff® US File No.
E227256

Usò conforme

Il trasduttore di posizione Micropulse BTL7 costituisce insieme a un comando macchina (per es. PLC) un sistema di misura della corsa. Per poter essere utilizzato, il sistema deve essere montato su un macchinario o su un impianto. Il funzionamento corretto secondo le indicazioni dei dati tecnici è garantito soltanto con accessori originali BALLUFF, l'uso di altri componenti comporta l'esclusione della responsabilità.

L'apertura o l'uso improprio del trasduttore di posizione non sono consentiti e determinano la decadenza di qualsiasi garanzia o responsabilità da parte della casa produttrice.

Informazioni di sicurezza

L'**installazione** e la **messa in funzione** sono consentite soltanto da parte di personale specializzato addestrato.

Il **gestore** ha la responsabilità di far rispettare le norme di sicurezza vigenti localmente. In particolare il gestore deve adottare provvedimenti tali da poter escludere qualsiasi rischio per persone e cose in caso di difetti del sistema di misura della corsa.

In caso di difetti e guasti non eliminabili del trasduttore di posizione questo deve essere disattivato e protetto contro l'uso non autorizzato.

Download di ulteriori istruzioni

Per il manuale d'uso standard dettagliato consultare in Internet l'indirizzo www.balluff.com/downloads-btl7 o inviare un'e-mail a service@balluff.de.

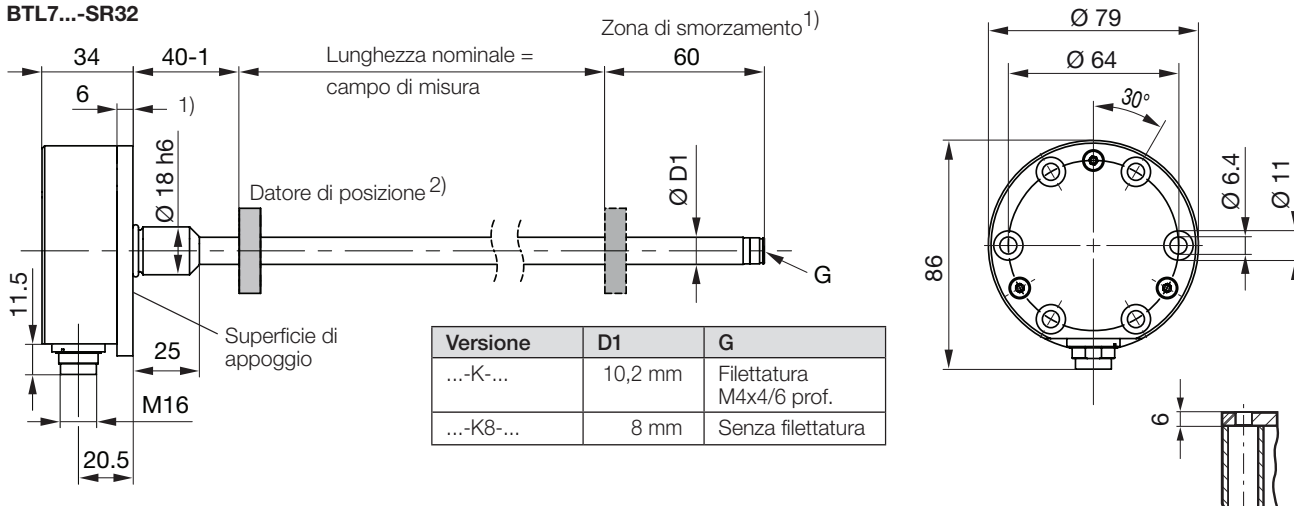
Dimensioni e funzionamento

Nel trasduttore di posizione BTL7 si trova la guida d'onda, protetta da un tubo in acciaio inox. Lungo la guida d'onda viene spostato un datore di posizione. Questo datore di posizione è collegato al componente dell'impianto del quale deve essere determinata la posizione.

SA264: Deviazione dallo standard

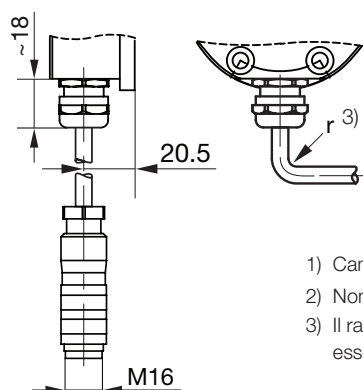
- Tensione di uscita: 0...5 V o 5...0 V

BTL7...-SR32



BTL7...-K__-ZA0W

BTL7...-K__



- 1) Campo non utilizzabile
- 2) Non compreso nella fornitura
- 3) Il raggio di curvatura con posa fissa del cavo deve essere almeno cinque volte il diametro del cavo.

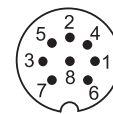
6 fori per il fissaggio del trasduttore di posizione

BTL7-A5 __ -M __ -K(8)-SA264-SR32/K __ (-ZA0W) Trasduttore di posizione Micropulse - versione a barra

Collegamento elettrico

Pin	SR32	ZA0W	Cavo	K
1	non utilizzato 1)	non utilizzato 1)	YE giallo	non utilizzato 1)
2	0 V	0 V	GY grigio	0 V
3	5...0 V	0...5 V	PK rosa	5...0 V
4	La 2)	non utilizzato 1)	RD rosso	La 2)
5	0...5 V	5...0 V	GN verde	0...5 V
6	GND 3)	GND 3)	BU blu	GND 3)
7	10...30 V	10...30 V	BN marrone	10...30 V
8	Lb 2)	non utilizzato 1)	WH bianco	Lb 2)

Piedinatura (vista in pianta del connettore sul trasduttore di posizione), connettore circolare M16 a 8 poli



1) I fili non utilizzati possono essere collegati con GND lato controllo, ma non con la schermatura.

2) Ingresso di programmazione

3) Potenziale di riferimento per tensione di alimentazione e CEM-GND.

Schermatura e posa dei cavi



Messa a terra definitiva!

Il trasduttore di posizione e l'armadio elettrico devono trovarsi sullo stesso potenziale di terra.

Schermatura

Per garantire la compatibilità elettromagnetica (CEM) è necessario rispettare le seguenti avvertenze:

- Collegare il trasduttore di posizione e il comando con un cavo schermato. Schermatura: treccia di fili di rame singoli, copertura minima 85%.
- Esecuzione del connettore: collegare la schermatura nel connettore con il corpo del connettore sull'intera superficie.
- Esecuzione del cavo: sul lato del trasduttore di posizione la schermatura del cavo è collegata con l'alloggiamento. Mettere a terra (collegare al conduttore di terra) la schermatura del cavo lato comando.

Campi magnetici

Il sistema di misura della corsa è un sistema magnetostrittivo. Mantenere una distanza sufficiente del trasduttore di posizione e del cilindro sul quale è montato dai campi magnetici esterni intensi.

Posa dei cavi

Non posare i cavi fra il trasduttore di posizione, il comando e l'alimentazione elettrica in prossimità di linee ad alta tensione (sono possibili interferenze induttive). Posare il cavo senza tensione.

Lunghezza dei cavi

BTL7-A	max. 30 m 1)
--------	--------------

1) Premessa: la struttura, la schermatura e la posa devono essere tali da impedire l'influenza di campi di disturbo esterni.

Montaggio

ATTENZIONE

Funzionamento ostacolato

Il montaggio non corretto può ostacolare il funzionamento del trasduttore di posizione e provocare una maggiore usura.

- ▶ La superficie di appoggio del trasduttore di posizione deve poggiare completamente sulla superficie di alloggiamento.
- ▶ Il foro deve essere perfettamente chiuso a tenuta (O-ring/guarnizione piatta).

Per ottenere un fissaggio perfetto, il trasduttore di posizione deve essere avvitato con su tutti e 6 i fori con viti cilindriche (ISO 4762, M6 × 16 - A2-70). Tutte le viti devono essere strette a 3,5 Nm.

Per il montaggio orizzontale con lunghezze nominali > 500 mm si consiglia di avvitare la barra (possibile solo con Ø 10,2 mm) o sostenere all'estremità.

Durante il montaggio nel cilindro idraulico il datore di posizione non deve sfregare contro la barra. Diametro minimo del foro nel pistone di alloggiamento:

Diametro del tubo	Diametro del foro
10,2 mm	almeno 13 mm
8 mm	almeno 11 mm

Messa in funzione

⚠ PERICOLO

Movimenti incontrollati del sistema

Durante la messa in funzione e se il dispositivo di misura della corsa fa parte di un sistema di regolazione i cui parametri non sono ancora stati impostati, il sistema può eseguire movimenti incontrollati. Ciò potrebbe causare pericolo per le persone e danni materiali.

- ▶ Le persone devono stare lontane dalle aree pericolose dell'impianto.
- ▶ La messa in funzione deve essere effettuata soltanto da personale specializzato e addestrato.
- ▶ Rispettare le avvertenze di sicurezza del produttore dell'impianto o del sistema.

1. Controllare che i collegamenti siano fissati saldamente e che la loro polarità sia corretta. Sostituire i collegamenti danneggiati.
2. Attivare il sistema.
3. Controllare regolarmente i valori misurati e i parametri regolabili (in particolare dopo la sostituzione del trasduttore di posizione o la riparazione da parte della casa produttrice). Eventualmente regolare nuovamente il trasduttore di posizione.



Le procedure di regolazione sono descritte nel manuale d'uso dettagliato.

BTL7-A5__-M____-K(8)-SA264-SR32/K__(-ZA0W)

Transductor de desplazamiento Micropulse - forma constructiva de varilla



Directiva CE 2004/108/CE (directiva CEM) y ley CEM
Inmunidad a las interferencias: EN 61000-6-1/EN 61000-6-2
Emisión: EN 61000-6-3/EN 61000-6-4



File No.
E227256

Uso debido

El transductor de desplazamiento Micropulse BTL7 forma un sistema de medición de desplazamiento junto con un control de máquina (por ejemplo, PLC). Se monta en una máquina o instalación para su uso. El funcionamiento óptimo según las indicaciones que figuran en los datos técnicos sólo se garantiza con accesorios originales de BALLUFF; el uso de otros componentes provoca la exoneración de responsabilidad.

No se permite la apertura del transductor de desplazamiento o un uso indebido. Ambas infracciones provocan la pérdida de los derechos de garantía y de exigencia de responsabilidades ante el fabricante.

Generalidades sobre la seguridad

La **instalación** y la **puesta en servicio** sólo se permiten a personal técnico cualificado.

El **explotador** es responsable de respetar las normas de seguridad locales vigentes. En particular, el explotador debe adoptar medidas destinadas a evitar peligros para las personas y daños materiales si se produce algún defecto en el sistema de medición de desplazamiento.

En caso de defectos y fallos no reparables en el transductor de desplazamiento, éste se debe poner fuera de servicio e impedir cualquier uso no autorizado.

Descarga de otros manuales

Usted obtendrá un manual de instrucciones estándar detallado en la página de Internet www.balluff.com/downloads-btl7 o por correo electrónico escribiendo a service@balluff.de.

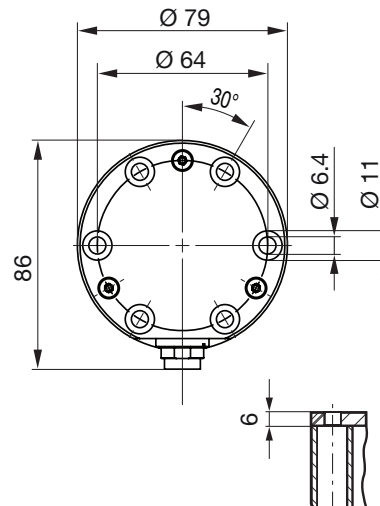
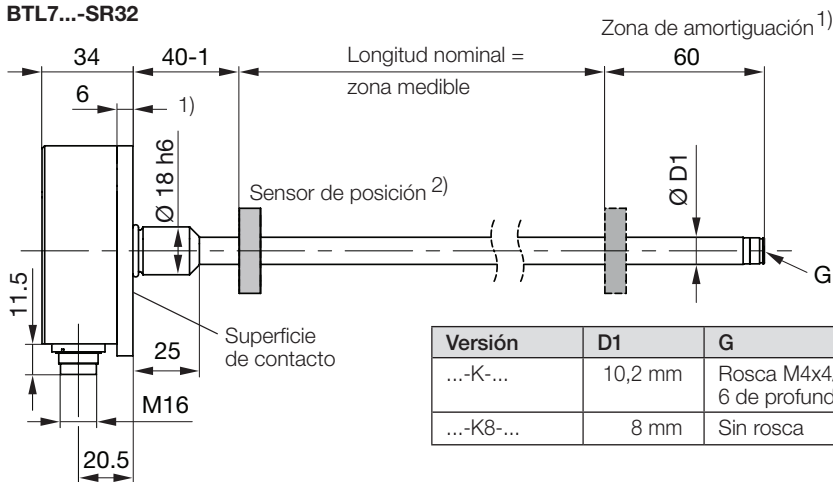
Dimensiones y funcionamiento

En el transductor de desplazamiento BTL7 se encuentra el guíaondas, protegido mediante un tubo de acero inoxidable. A lo largo del guíaondas se mueve un sensor de posición. Este sensor de posición está unido con el componente de la instalación cuya posición se desea determinar.

SA264: Diferencia de estándar

– Tensión de salida: 0...5 V o 5...0 V

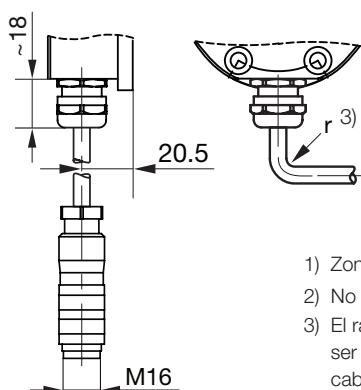
BTL7...-SR32



6 agujeros para fijación de transductor desplazamiento

BTL7...-K__-ZA0W

BTL7...-K__



- 1) Zona no aprovechable
- 2) No se incluye en el suministro
- 3) El radio de flexión con tendido de cable fijo debe ser como mínimo cinco veces el diámetro del cable.

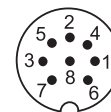
BTL7-A5 __ -M __ __ -K(8)-SA264-SR32/K __ (-ZA0W)

Transductor de desplazamiento Micropulse - forma constructiva de varilla

Conexión eléctrica

Pin	SR32	ZA0W	Cable	K
1	no utilizado 1)	no utilizado 1)	YE amarillo	no utilizado 1)
2	0 V	0 V	GY gris	0 V
3	5...0 V	0...5 V	PK rosa	5...0 V
4	La 2)	no utilizado 1)	RD rojo	La 2)
5	0...5 V	5...0 V	GN verde	0...5 V
6	GND 3)	GND 3)	BU azul	GND 3)
7	10...30 V	10...30 V	BN marrón	10...30 V
8	Lb 2)	no utilizado 1)	WH blanco	Lb 2)

Asignación de pines (vista desde arriba del conector en el transductor de desplazamiento), conector cilíndrico M16 de 8 polos



- 1) Los conductores no utilizados se pueden conectar en el lado del control con GND, pero no con el blindaje.
- 2) Entrada de programación
- 3) Potencial de referencia para la tensión de alimentación y CEM-GND.

Blindaje y tendido de cables



Puesta a tierra definida

El transductor de desplazamiento y el armario eléctrico deben estar a idéntico potencial de puesta a tierra.

Blindaje

Para garantizar la compatibilidad electromagnética (CEM), se deben tener en cuenta las siguientes indicaciones:

- Conecte el transductor de desplazamiento y el control con un cable blindado. Blindaje: malla de hilos individuales de cobre, cobertura mínima del 85 %.
- Ejecución de conector: conecte superficialmente el blindaje en el conector con la carcasa del mismo.
- Ejecución de cable: en el lado del transductor de desplazamiento, el blindaje del cable está conectado a la carcasa. En el lado del control, ponga a tierra el blindaje del cable (conectar con el conductor protector).

Campos magnéticos

El sistema de medición de desplazamiento es un sistema magnetostrictivo. Preste atención a que exista suficiente distancia entre el transductor de desplazamiento y el cilindro de alojamiento y campos magnéticos externos intensos.

Tendido de cables

No tienda los cables entre el transductor de desplazamiento, el control y la alimentación de corriente cerca de líneas de alta tensión (posibilidad de perturbaciones inductivas). Tienda los cables descargados de tracción.

Longitud de cable

BTL7-A	máx. 30 m 1)
--------	--------------

- 1) Requisito: no deben intervenir campos parasitarios externos a consecuencia del montaje, blindaje y tendido.

Montaje

ATENCIÓN

Merma del funcionamiento

Un montaje indebido puede mermar el funcionamiento del transductor de desplazamiento y causar un mayor desgaste.

- ▶ La superficie de contacto del transductor de desplazamiento debe coincidir completamente con la superficie de alojamiento.
- ▶ El orificio debe estar perfectamente hermetizado (junta tórica/junta plana).

Para lograr una fijación segura, atornillar el transductor de desplazamiento en los 6 agujeros de fijación con tornillos cilíndricos (ISO 4762, M6 x 16 - A2-70). Todos los tornillos deben apretarse a 3,5 Nm.

En el montaje horizontal con longitudes nominales > 500 mm, recomendamos atornillar (sólo posible con Ø 10,2 mm) o apoyar la varilla en el extremo.

En el montaje en un cilindro hidráulico, el sensor de posición no debe rozar la varilla. Diámetro mínimo del orificio en el pistón de alojamiento:

Diámetro de tubo	Diámetro de orificio
10,2 mm	mínimo 13 mm
8 mm	mínimo 11 mm

Puesta en servicio

⚠ PELIGRO

Movimientos incontrolados del sistema

El sistema puede realizar movimientos incontrolados durante la puesta en servicio y si el dispositivo de medición de desplazamiento forma parte de un sistema de regulación cuyos parámetros todavía no se han configurado. Con ello se puede poner en peligro a las personas y causar daños materiales.

- ▶ Las personas se deben mantener alejadas de las zonas de peligro de la instalación.
- ▶ Puesta en servicio sólo por personal técnico cualificado.
- ▶ Tenga en cuenta las indicaciones de seguridad del fabricante de la instalación o sistema.

1. Compruebe que las conexiones estén asentadas firmemente y tengan la polaridad correcta. Sustituya las conexiones dañadas.
2. Conecte el sistema.
3. Compruebe periódicamente los valores de medición y los parámetros ajustables (sobre todo después de sustituir el transductor de desplazamiento o de repararlo el fabricante). En caso necesario, reajuste el transductor de desplazamiento.



Los procedimientos de ajuste están descritos en el manual de instrucciones detallado.

BTL7-A5 __-M __ __-K(8)-SA264-SR32/K __(-ZA0W)

微脉冲位移传感器 – 杆状结构



欧盟规章 2004/108/EG (EMC 指令) 和 EMC 规定
抗干扰 : EN 61000-6-1 / EN 61000-6-2
辐射 : EN 61000-6-3 / EN 61000-6-4



文件编号
E227256

使用规定

BTL7 外置式微脉冲位移传感器与设备控制器 (例如 PLC) 组成一套行程测量系统。通常在使用过程中将其集成于设备或系统内部。依据技术资料的说明, 我们仅对使用 BALLUFF 原装配件的情况下提供质量保证, 若使用任何其他零部件都可能会使质量保证失效。

绝不允许私自打开或不按规定使用位移传感器, 否则将会失去制造商所提供的质量保证并影响到产品的可靠性。

安全概述

设备的安装和设置仅允许由受过培训的专业人员进行。

使用者有责任遵守当地实行的安全规定。特别在位移测量系统出现故障的情况下, 使用者必须采取必要措施, 防止出现人员伤亡和财产损失。

在位移传感器出现损坏或不可修复的故障情况下, 必须立即停止运行, 并防止擅自使用。

下载详细说明书

请登录我们公司网站 www.balluff.com/downloads-btl7 获取详细的标准操作说明书, 或通过电子邮件 service@balluff.de 向我们索取。

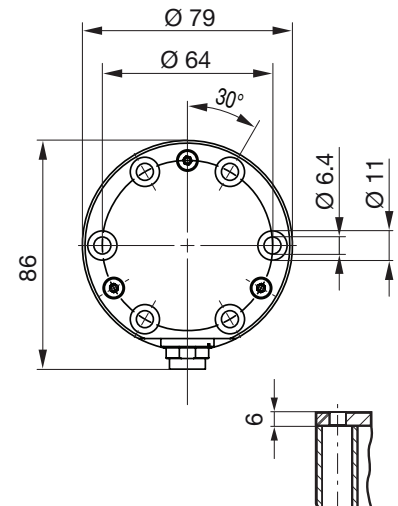
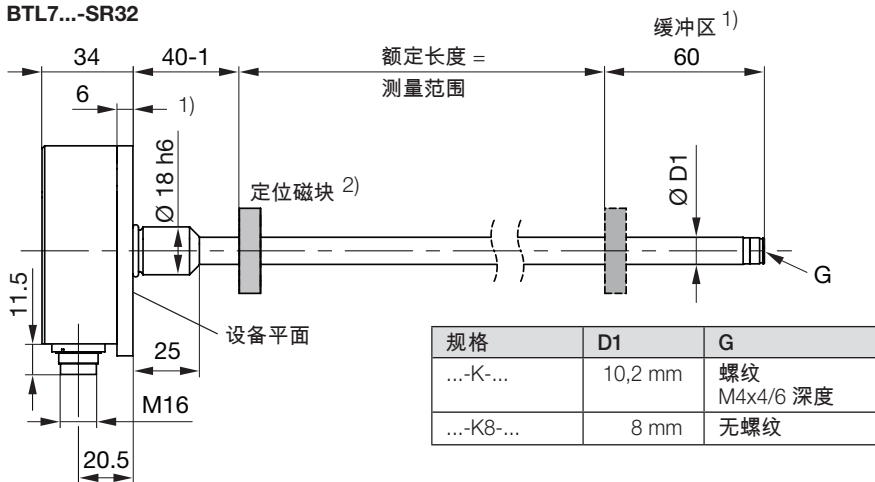
尺寸与功能

波导管位于位移传感器 BTL7 中, 外面套有不锈钢管, 起保护作用。定位磁块沿波导管运动。位置指示器连在装置组件上, 必须确定好装置组件的位置。

SA264: 标准偏差

- 输出电压: 0...5V 或 5...0V

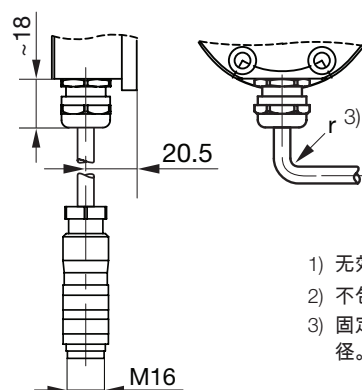
BTL7...-SR32



6 个用于固定位移传感器的孔

BTL7...-K __-ZA0W

BTL7...-K __



- 1) 无效区
- 2) 不包含在供货范围之内
- 3) 固定布线的弯曲半径必须保持五倍以上的电缆直径。

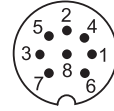
BTL7-A5__-M__-K(8)-SA264-SR32/K__(-ZA0W)

微脉冲位移传感器 – 杆状结构

电子接口

针脚	SR32	ZA0W	电缆	K
1	未分配 1)	未分配 1)	YE 黄色	未分配 1)
2	0 V	0 V	GY 灰色	0 V
3	5...0 V	0...5 V	PK 粉红色	5...0 V
4	La 2)	未分配 1)	RD 红色	La 2)
5	0...5 V	5...0 V	GN 绿色	0...5 V
6	GND 3)	GND 3)	BU 蓝色	GND 3)
7	10...30 V	10...30 V	BN 棕色	10...30 V
8	Lb 2)	未分配 1)	WH 白色	Lb 2)

插脚分配图 (从传感器插头针脚方向看) , 8 脚圆插头 M16



- 1) 未分配的芯线可与控制器的 GND 连接, 但不允许与屏蔽装置连接。
- 2) 通讯电缆
- 3) 参考供电电压和 EMC-GND 间的电位。

屏蔽与布线



接地的定义!
位移传感器和配电柜接地必须处于等电势。

屏蔽

为确保电磁兼容性 (EMC) 请务必遵守下列说明:

- 位移传感器与控制器采用电磁屏蔽电缆连接。屏蔽: 单根铜质金属线制成的编制网, 至少覆盖 85 % 的面积。
- 插头规格: 屏蔽装置从内部与插头外壳连接。
- 电缆规格: 在位移传感器一侧的电缆线屏蔽装置与壳体连接。控制器一侧的电缆线屏蔽装置接地 (通过保护导体连接) 。

磁场

本位置测量系统为一种磁性测量系统。请务必注意位移传感器与外部强磁场保持足够的距离。

布线

位移传感器、控制器和电源之间的电缆不允许靠近强电流导线安装 (可能产生寄生干扰) 。电缆必须无张力安装。

电缆长度

BTL7-A	最长 30 m 1)
--------	------------

1) 前提条件: 结构、屏蔽装置和布线排除外部干扰场的情况下。

安装

注意

功能故障

错误的安装将会导致位移传感器的功能受到影响, 并可能加大设备损坏。

- ▶ 位移传感器的装置表面必须完全置于传感接收器的平面上。
- ▶ 钻孔必须完全密封 (环形/平面密封) 。

为了能够可靠地固定, 使用圆柱头螺栓 (ISO4762, M6×16- A2-70) 把位移传感器旋拧固定在所有六个固定钻孔上。所有螺栓都必须至以 3.5 Nm 拧紧。

在水平安装净长度超过 500 mm 的杆时, 我们建议在将杆的尾端用螺丝把它固定 (直径为 10.2 mm 才可能) 或让它支撑起来。

当装入液压气缸时, 位置指示器不得在杆上滑动。吸液瓶中 最小孔径:

管径	孔径
10.2 mm	至少 13 mm
8 mm	至少 11 mm

调试运行

危险

系统运动不受控制

在调试运行过程中, 如果位置测量系统为控制系统的一部分, 而控制系统的参数还未设置, 那么可能导致本系统运动不受控制。从而可能造成人员伤亡或财产损失。

- ▶ 因此相关人员必须远离设备的危险区域。
- ▶ 仅允许由已受培训的专业人员进行设备的调试运行。
- ▶ 请务必遵守设备或系统制造商的安全说明。

1. 检查固定插座上的接口和电极是否正确。更换破损接口。
2. 接通系统。
3. 定期检查测量值和设置的参数 (特别是在由制造商更换位移传感器或维修之后) 。如若可能仍需重新设置位移传感器。



相关设置方法在操作说明书中加以详述。

 **www.balluff.com**

Headquarters

Germany

Balluff GmbH
Schurwaldstrasse 9
73765 Neuhausen a.d.F.
Phone + 49 7158 173-0
Fax +49 7158 5010
balluff@balluff.de

Global Service Center

Germany

Balluff GmbH
Schurwaldstrasse 9
73765 Neuhausen a.d.F.
Phone +49 7158 173-370
Fax +49 7158 173-691
service@balluff.de

US Service Center

USA

Balluff Inc.
8125 Holton Drive
Florence, KY 41042
Phone (859) 727-2200
Toll-free 1-800-543-8390
Fax (859) 727-4823
technicalsupport@balluff.com

CN Service Center

China

Balluff (Shanghai) trading Co., Ltd.
Room 1006, Pujian Rd. 145.
Shanghai, 200127, P.R. China
Phone +86 (21) 5089 9970
Fax +86 (21) 5089 9975
service@balluff.com.cn