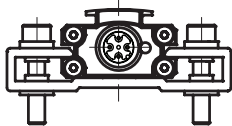


**BTL6-U101-M\_ \_ \_ \_-PF-SA426-S4**



- deutsch** Kurzanleitung
- english** Condensed guide
- français** Notice résumée
- italiano** Istruzioni brevi
- español** Instrucciones breves
- 中文 简明指南

# BTL6-U101-M \_ \_ \_ -PF-SA426-S4

## Wegaufnehmer – Bauform Profil

**CE** Mit dem CE-Zeichen bestätigen wir, dass unsere Produkte den Anforderungen der aktuellen EMV-Richtlinie entsprechen.

**UL** US LISTED File No. E227256

### Bestimmungsgemäße Verwendung

Der Wegaufnehmer BTL6 bildet zusammen mit einer Maschinensteuerung (z. B. SPS) und einem IO-Link Master ein Wegmesssystem. Er wird zu seiner Verwendung in eine Maschine oder Anlage eingebaut und ist für den Einsatz im Industriebereich vorgesehen. Die einwandfreie Funktion gemäß den Angaben in den technischen Daten wird nur mit original Balluff Zubehör zugesichert, die Verwendung anderer Komponenten bewirkt Haftungsausschluss.

Das Öffnen des Wegaufnehmers oder eine nichtbestimmungsgemäße Verwendung sind nicht zulässig und führen zum Verlust von Gewährleistungs- und Haftungsansprüchen gegenüber dem Hersteller.

### Allgemeines zur Sicherheit

Die **Installation** und die **Inbetriebnahme** sind nur durch geschultes Fachpersonal zulässig.

Der **Betreiber** hat die Verantwortung, dass die örtlich geltenden Sicherheitsvorschriften eingehalten werden. Insbesondere muss der Betreiber Maßnahmen treffen, dass bei einem Defekt des Wegmesssystems keine Gefahren für Personen und Sachen entstehen können.

Bei Defekten und nichtbehebaren Störungen des Wegaufnehmers ist dieser außer Betrieb zu nehmen und gegen unbefugte Benutzung zu sichern.

### Download weiterer Anleitungen

Eine ausführliche Betriebsanleitung erhalten Sie im Internet unter [www.balluff.com](http://www.balluff.com) oder per E-Mail bei [service@balluff.de](mailto:service@balluff.de).

### Abmessungen und Funktion

Im Wegaufnehmer befindet sich der Wellenleiter. Entlang des Wellenleiters wird ein Positionsgeber bewegt. Dieser Positionsgeber definiert die zu messende Position auf dem Wellenleiter.

Im Normalbetrieb zeigt die LED die Betriebszustände des Wegaufnehmers an.

LED	Betriebszustand
Grün	<b>Normalfunktion ohne IO-Link Kommunikation</b> Positionsgeber ist innerhalb der Grenzen.
Grün invers blinkend	<b>Normalfunktion mit IO-Link Kommunikation</b> Positionsgeber ist innerhalb der Grenzen.
Rot	<b>Fehler</b> Kein Positionsgeber oder Positionsgeber außerhalb der Grenzen.

### Einbau

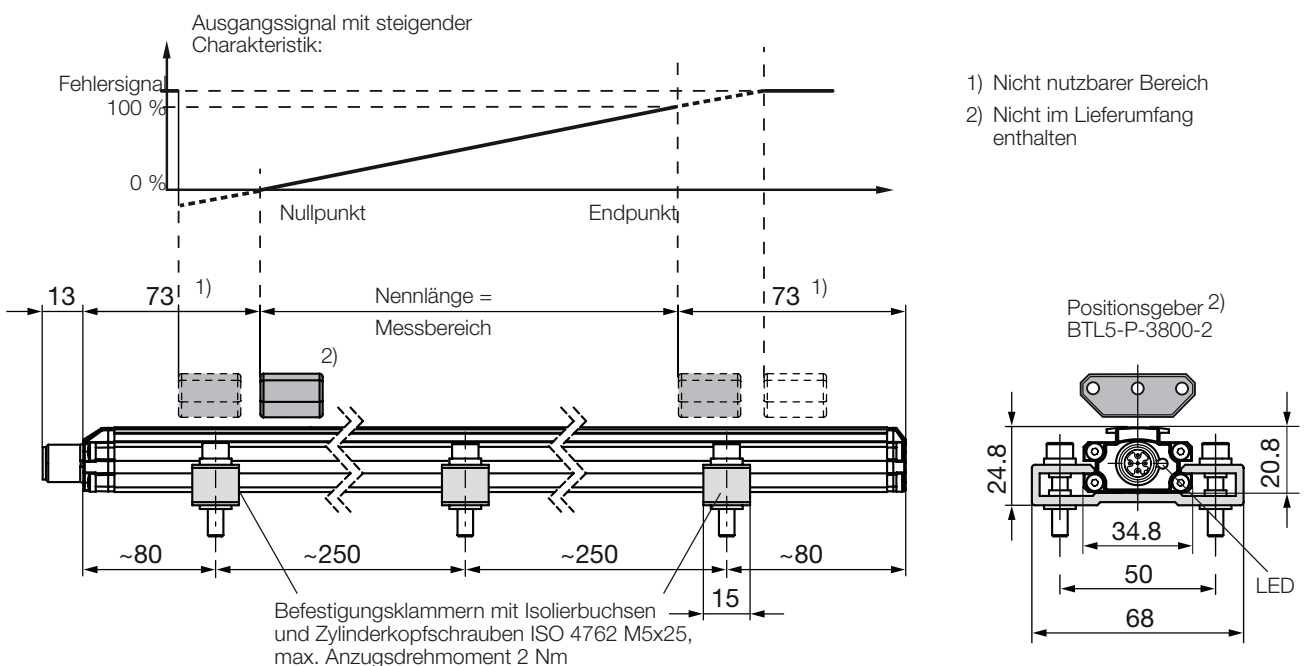
#### ACHTUNG

##### Unsachgemäße Montage

Unsachgemäße Montage kann die Funktion des Wegaufnehmers beeinträchtigen und zu Beschädigungen führen.

- ▶ Es ist darauf zu achten, dass keine starken elektrischen oder magnetischen Felder in unmittelbarer Nähe des Wegaufnehmers auftreten.
- ▶ Die für den Einbau angegebenen Abstände sind unbedingt einzuhalten.

Die Einbaulage ist beliebig. Mit den mitgelieferten Befestigungsklammern und Zylinderkopfschrauben wird der Wegaufnehmer auf einer ebenen Fläche der Maschine montiert. Befestigungsklammern werden in ausreichender Zahl mitgeliefert.

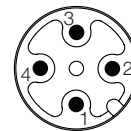


# BTL6-U101-M \_ \_ \_ -PF-SA426-S4

## Wegaufnehmer – Bauform Profil

### Elektrischer Anschluss

Pin	Farbe	BTL6-U101-...S4
1	Braun	L+ (18...30 V)
2	-	nicht belegt 1)
3	Blau	L- (GND)
4	Schwarz	C/Q (Kommunikationsleitung)



Pinbelegung Steckverbinder S4 (Draufsicht auf Stecker am Wegaufnehmer)

1) Nicht belegte Adern können steuerungsseitig mit GND verbunden werden, aber nicht mit dem Schirm.

### Einbau (Fortsetzung)

- i** Um die Entstehung von Resonanzfrequenzen bei Vibrationsbelastungen zu vermeiden, empfehlen wir die Befestigungsklammern in unregelmäßigen Abständen zu platzieren.

Durch die mitgelieferten Isolierbuchsen wird der Wegaufnehmer von der Maschine elektrisch isoliert.

1. Wegaufnehmer in die Befestigungsklammern führen.
2. Wegaufnehmer mit den Befestigungsschrauben auf dem Untergrund fixieren (Schrauben in den Klammern mit max. 2 Nm festziehen).
3. Positionsgeber (Zubehör) einbauen.

- i** Der Wegaufnehmer in Profilbauweise eignet sich sowohl für freie, d. h. berührungslos arbeitende Positionsgeber als auch für geführte Positionsgeber.

### Kabelverlegung

- i** **Definierte Erdung!**  
Wegaufnehmer und Schaltschrank müssen auf dem gleichen Erdungspotential liegen.

### Magnetfelder

Das Wegmesssystem ist ein magnetostriktives System. Auf ausreichenden Abstand des Wegaufnehmers zu starken externen Magnetfeldern achten.

### Kabelverlegung

Kabel zwischen Wegaufnehmer, Steuerung und Stromversorgung nicht in der Nähe von Starkstromleitungen verlegen (induktive Einstreuungen möglich).

### Kabellänge

Länge des Kabels max. 20 m.

### Inbetriebnahme

#### **⚠ GEFAHR**

#### **Unkontrollierte Systembewegungen**

Bei der Inbetriebnahme und wenn die Wegmess-einrichtung Teil eines Regelsystems ist, dessen Parameter noch nicht eingestellt sind, kann das System unkontrollierte Bewegungen ausführen. Dadurch können Personen gefährdet und Sachschäden verursacht werden.

- ▶ Personen müssen sich von den Gefahrenbereichen der Anlage fernhalten.
- ▶ Inbetriebnahme nur durch geschultes Fachpersonal.
- ▶ Sicherheitshinweise des Anlagen- oder Systemherstellers beachten.

1. Anschlüsse auf festen Sitz und richtige Polung prüfen. Beschädigte Anschlüsse tauschen.
2. System einschalten.
3. Messwerte und einstellbare Parameter regelmäßig prüfen (insbesondere nach dem Austausch des Wegaufnehmers oder der Reparatur durch den Hersteller).

- i** Die Einstellverfahren sind in der ausführlichen Betriebsanleitung beschrieben.

#### **Hinweise zum Betrieb**

- Funktion des Wegmesssystems und aller damit verbundenen Komponenten regelmäßig überprüfen.
- Bei Funktionsstörungen das Wegmesssystem außer Betrieb nehmen.
- Anlage gegen unbefugte Benutzung sichern.

#### **SA426:**

#### **Abweichung vom Standard**

- Es können 2 Positionsgeber verwendet werden.
- Erweiterte Parameter

# BTL6-U101-M\_\_\_\_-PF-SA426-S4 Transducer – Profile style

**CE** The CE Mark verifies that our products meet the requirements of the current EMC Directive.

**UL US LISTED** File no. E227256

## Intended use

The BTL6 transducer, together with a machine controller (e.g. PLC) and an IO-Link master, comprises a position measuring system. It is intended to be installed into a machine or system and used in the industrial sector. Flawless function in accordance with the specifications in the technical data is ensured only when using original Balluff accessories. Use of any other components will void the warranty.

Opening the transducer or non-approved use are not permitted and will result in the loss of warranty and liability claims against the manufacturer.

## General safety notes

**Installation and startup** may only be performed by trained specialists.

The **operator** is responsible for ensuring that local safety regulations are observed. In particular, the operator must take steps to ensure that a defect in the position measuring system will not result in hazards to persons or equipment.

If defects and unresolvable faults occur in the transducer, it should be taken out of service and secured against unauthorized use.

## Downloading further instructions

A complete user's guide can be downloaded from the Internet at [www.balluff.com](http://www.balluff.com) or requested via e-mail from [service@balluff.de](mailto:service@balluff.de).

## Dimensions and function

The transducer contains the waveguide. A magnet is moved along the waveguide. This magnet defines the position to be measured on the waveguide.

In normal operation the LED indicates the operating states of the transducer.

LED	Operating state
Green	<b>Normal function without IO-Link communication</b> Magnet is within the limits.
Green flashing inversely	<b>Normal function with IO-Link communication</b> Magnet is within the limits.
Red	<b>Error</b> No magnet or magnet outside the limits.

## Installation

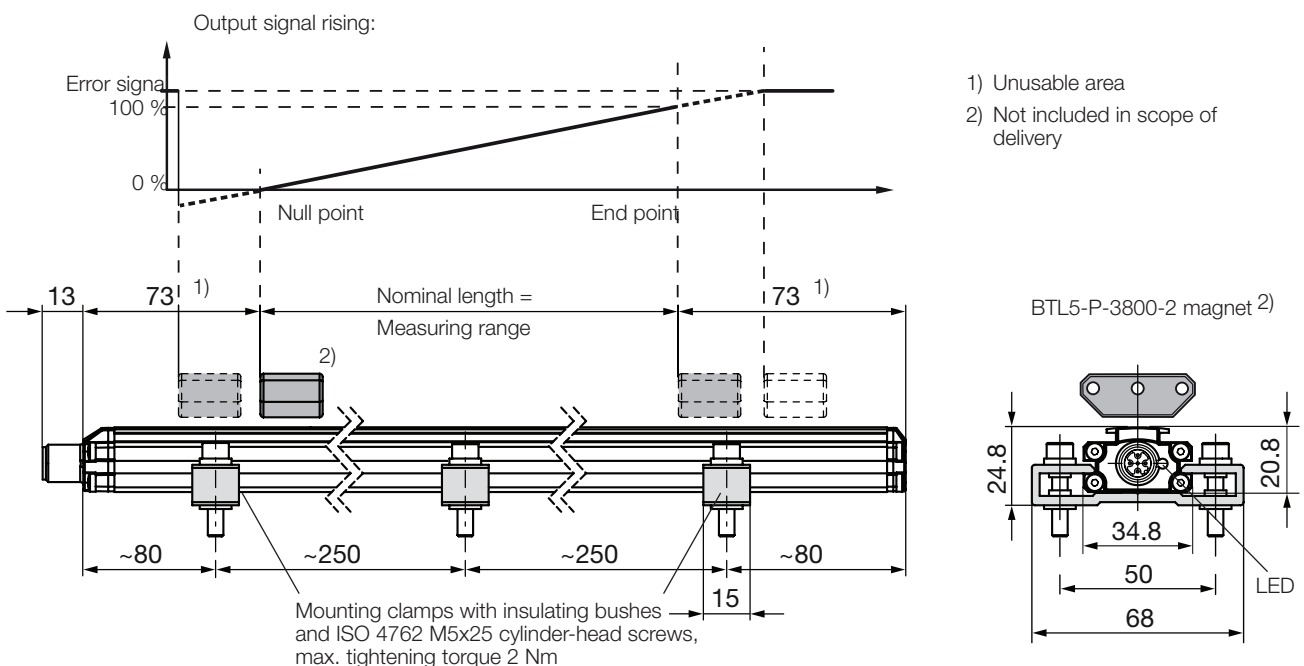
### NOTICE!

#### Improper installation

Improper installation can compromise the function of the transducer and result in damage.

- ▶ For this reason, ensure that no strong electrical or magnetic fields are present in the immediate vicinity of the transducer.
- ▶ The recommended spacing for the installation must be strictly observed.

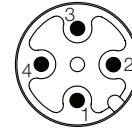
Any orientation is permitted. Mount the transducer on a level surface of the machine using the provided mounting clamps and cylinder-head screws. A sufficient number of mounting clamps is supplied.



# BTL6-U101-M \_ \_ \_ \_ -PF-SA426-S4 Transducer – Profile style

## Electrical connection

Pin	Color	BTL6-U101-...S4
1	Brown	L+ (18...30 V)
2	-	Not used 1)
3	Blue	L- (GND)
4	Black	C/Q (Communication line)



Pin assignment of S4 connector (view of connector pins of transducer)

1) Unassigned leads can be connected to GND on the controller side but not to the shield.

## Installation (continued)

- i** In order to avoid the development of resonant frequencies from vibration loads, we recommend arranging the mounting clamps at irregular intervals.

The transducer is electrically isolated from the machine with the supplied insulating bushes.

1. Guide the transducer into the mounting clamps.
2. Attach transducer to the base using mounting screws (tighten screws in the clamps with a max. 2 Nm).
3. Insert magnet (accessories).

- i** The transducer in profile housing is suitable both for floating, i.e. non-contacting magnets, and for captive magnets.

## Cable routing

- i** **Defined ground!**  
The transducer and the control cabinet must be at the same ground potential.

## Magnetic fields

The position measuring system is a magnetostrictive system. It is important to maintain adequate distance between the transducer and strong, external magnetic fields.

## Cable routing

Do not route the cable between the transducer, controller, and power supply near high voltage cables (inductive stray noise is possible).

## Cable length

Cable length max. 20 m.

## Startup

### **⚠ DANGER**

#### Uncontrolled system movement

When starting up, if the position measuring system is part of a closed loop system whose parameters have not yet been set, the system may perform uncontrolled movements. This could result in personal injury and equipment damage.

- ▶ Persons must keep away from the system's hazardous zones.
- ▶ Startup must be performed only by trained technical personnel.
- ▶ Observe the safety instructions of the equipment or system manufacturer.

1. Check connections for tightness and correct polarity. Replace damaged connections.
2. Turn on the system.
3. Check measured values and adjustable parameters (especially after replacing the transducer or after repair by the manufacturer).

- i** The calibration procedure is described in the comprehensive user's guide.

## Operating notes

- Check the function of the transducer and all associated components on a regular basis.
- Take the position measuring system out of operation whenever there is a malfunction.
- Secure the system against unauthorized use.

## SA426:

### Deviation from standard

- Two magnets can be used.
- Enhanced parameters

# BTL6-U101-M -PF-SA426-S4

## Capteur de déplacement – Forme de construction du profilé

**CE** Avec le symbole CE, nous certifions que nos produits répondent aux exigences de la directive CEM actuelle.

**UL** US  
LISTED Dossier N°  
E227256

### Utilisation conforme aux prescriptions

Couplé à une commande de machine (p. ex. API) et à un maître IO-Link, le capteur de déplacement BTL6 constitue un système de mesure de déplacement. Il est monté dans une machine ou une installation et est destiné aux applications dans le domaine industriel. Son bon fonctionnement, conformément aux indications figurant dans les caractéristiques techniques, n'est garanti qu'avec les accessoires d'origine de Balluff, l'utilisation d'autres composants entraîne la nullité de la garantie.

Tout démontage du capteur de déplacement ou toute utilisation inappropriée est interdit et entraîne l'annulation de la garantie et de la responsabilité du fabricant.

### Généralités sur la sécurité

L'**installation** et la **mise en service** ne doivent être effectuées que par un personnel qualifié.

Il est de la responsabilité de l'**exploitant** de veiller à ce que les dispositions locales concernant la sécurité soient respectées. L'exploitant doit en particulier prendre les mesures nécessaires pour éviter tout danger pour les personnes et le matériel en cas de dysfonctionnement du système de mesure de déplacement.

En cas de dysfonctionnement et de pannes du capteur de déplacement, celui-ci doit être mis hors service et protégé contre toute utilisation non autorisée.

### Téléchargement d'autres notices d'utilisation

Une notice d'utilisation détaillée est disponible sur le site internet [www.balluff.com](http://www.balluff.com) ou sur demande par courriel à [service@balluff.de](mailto:service@balluff.de).

### Dimensions et fonction

A l'intérieur du capteur de déplacement se trouve un guide d'ondes. Un capteur de position se déplace le long du guide d'ondes. Le capteur de position détermine la position à mesurer sur le guide d'ondes.

En fonctionnement normal, la LED indique les états de fonctionnement du capteur de déplacement.

LED	Etat de fonctionnement
Vert	<b>Fonctionnement normal sans communication IO-Link</b> Le capteur de position est dans les limites.
Vert clignotant en alternance	<b>Fonctionnement normal avec communication IO-Link</b> Le capteur de position est dans les limites.
Rouge	<b>Erreur</b> Pas de capteur de position ou capteur de position hors limites.

### Montage

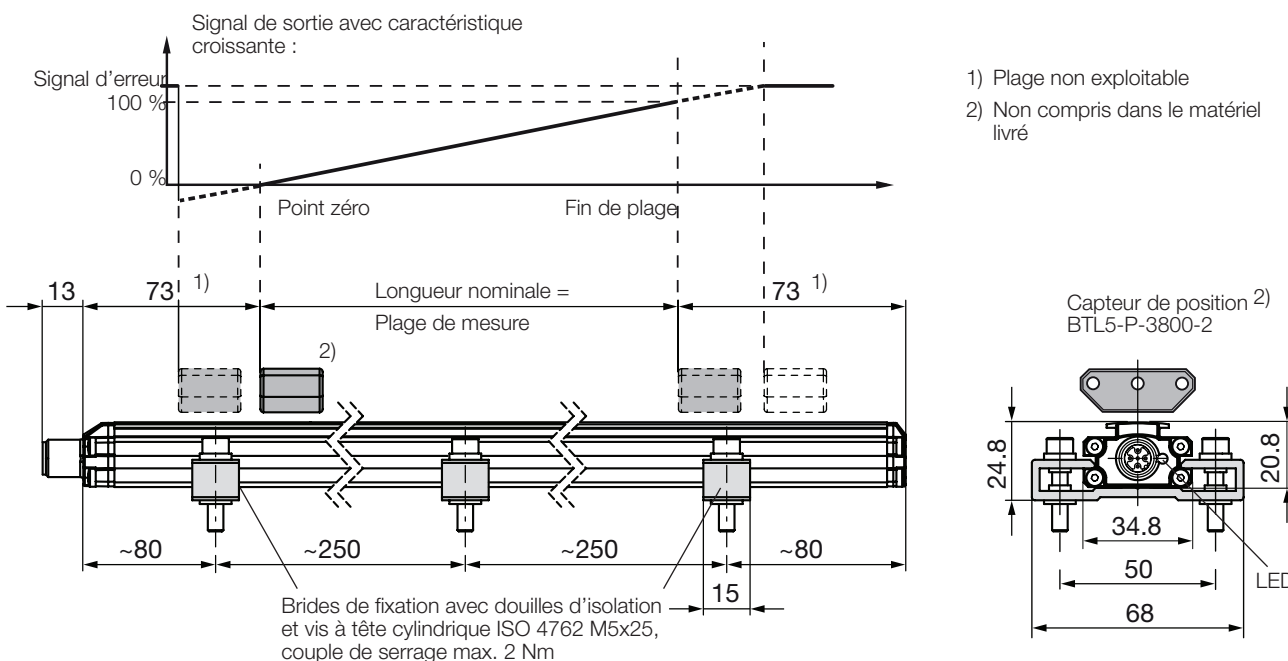
#### ATTENTION

##### Montage incorrect

Un montage incorrect peut limiter le bon fonctionnement du capteur de déplacement et entraîner des dommages.

- ▶ Il faut veiller à ce que le capteur de déplacement ne soit pas à proximité directe de champs électriques ou magnétiques élevés.
- ▶ Les cotes de montage doivent absolument être respectées.

La position de montage est indifférente. Le capteur de déplacement doit être monté sur une partie plane de la machine à l'aide des brides de fixation et vis à tête cylindrique fournies. Les brides de fixation sont fournies en quantité suffisante.

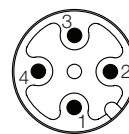


# BTL6-U101-M \_ \_ \_ \_ -PF-SA426-S4

## Capteur de déplacement — Forme de construction du profilé

### Raccordement électrique

Broche	Couleur	BTL6-U101-...S4
1	Marron	L+ (18...30 V)
2	-	Non utilisé 1)
3	Bleu	L- (GND)
4	Noir	C/Q (Câble de communication)



Affectation des broches connecteur S4 (vue de dessus sur le connecteur du capteur de déplacement)

1) Les conducteurs non utilisés peuvent être reliés coté commande à la masse GND, mais pas au blindage.

### Montage (suite)

- i** Afin d'éviter toute fréquence de résonance en cas de charges dues à des vibrations, nous recommandons de placer les brides de fixation à des distances inégales.

Les douilles d'isolation fournies permettent d'isoler électriquement le capteur de déplacement de la machine.

1. Guider le capteur de déplacement dans les brides de fixation.
2. A l'aide des vis de fixation, fixer le capteur de déplacement à la base (vissage de max. 2 Nm dans les brides).
3. Monter le capteur de position (accessoire).

- i** Le capteur de déplacement à construction profilée convient aussi bien aux capteurs de position libres, c'est-à-dire fonctionnant sans contact, qu'aux capteurs de position guidés.

### Pose des câbles

- i** **Mise à la terre définie !**  
Le capteur de déplacement et l'armoire électrique doivent être reliés au même potentiel de mise à la terre.

### Champs magnétiques

Le système de mesure de déplacement est un système magnétostrictif. Veiller à ce que le capteur de déplacement se trouve à une distance suffisante de champs magnétiques externes de forte intensité.

### Pose des câbles

Ne pas poser le câble reliant le capteur de déplacement, la commande et l'alimentation à proximité d'un câble haute tension (possibilités de perturbations inductives).

### Longueur de câble

Longueur du câble max. 20 m.

### Mise en service

#### **⚠ DANGER**

#### Mouvements incontrôlés du système

Lors de la mise en service et lorsque le système de mesure de déplacement fait partie intégrante d'un système de régulation dont les paramètres n'ont pas encore été réglés, des mouvements incontrôlés peuvent survenir. De tels mouvements sont susceptibles de causer des dommages corporels et matériels.

- ▶ Les personnes doivent se tenir à l'écart de la zone de danger de l'installation.
- ▶ La mise en service ne doit être effectuée que par un personnel qualifié.
- ▶ Les consignes de sécurité de l'installation ou du fabricant doivent être respectées.

1. Vérifier la fixation et la polarité des raccordements. Remplacer les raccordements endommagés.
2. Mettre en marche le système.
3. Vérifiez les valeurs de mesure et les paramétrages (en particulier après remplacement du capteur de déplacement ou réparation par le fabricant).

- i** Les procédures de réglage sont décrites dans la notice d'utilisation détaillée.

### Conseils d'utilisation

- Contrôler régulièrement les fonctions du système de mesure de déplacement et de tous ses composants.
- En cas de dysfonctionnement, mettre le système hors service.
- Protéger le système de toute utilisation non autorisée.

### SA426:

#### Marge de tolérance par rapport aux normes standards

- Deux capteurs de position peuvent être utilisés.
- Paramètres avancés

# BTL6-U101-M\_\_\_\_-PF-SA426-S4

## Trasduttore di posizione – Forma profilo



Il marchio CE è la conferma che i nostri prodotti sono conformi ai requisiti dell'attuale Direttiva EMC.



File No.  
E227256

### Uso conforme

Il trasduttore di posizione BTL6 costituisce insieme a un comando macchina (p. es. PLC) e un IO-Link Master un sistema di misura della corsa. Per poter essere utilizzato, il trasduttore deve essere montato su una macchina o su un impianto ed è destinato all'impiego in ambiente industriale. Il funzionamento corretto secondo le indicazioni dei dati tecnici è garantito soltanto con accessori originali Balluff. L'uso di altri componenti comporta l'esclusione della responsabilità.

L'apertura o l'uso improprio del trasduttore di posizione non sono consentiti e determinano la decadenza di qualsiasi garanzia o responsabilità da parte della casa produttrice.

### Informazioni di sicurezza

L'**installazione** e la **messa in funzione** sono consentite soltanto da parte di personale specializzato addestrato.

Il **gestore** ha la responsabilità di far rispettare le norme di sicurezza vigenti localmente. In particolare il gestore deve adottare provvedimenti tali da poter escludere qualsiasi rischio per persone e cose in caso di difetti del sistema di misura della corsa.

In caso di difetti e guasti non eliminabili del trasduttore di posizione questo deve essere disattivato e protetto contro l'uso non autorizzato.

### Download di ulteriori istruzioni

Per il manuale d'uso dettagliato consultare in Internet l'indirizzo [www.balluff.com](http://www.balluff.com) o inviare un'e-mail a [service@balluff.de](mailto:service@balluff.de).

### Dimensioni e funzionamento

Nel trasduttore di posizione si trova la guida d'onda. Lungo la guida d'onda viene spostato un datore di posizione. Il datore di posizione definisce la posizione da misurare sulla guida d'onda.

In funzionamento normale il LED indica gli stati di funzionamento del trasduttore di posizione.

LED	Stato di funzionamento
Verde	<b>Funzionamento normale senza comunicazione IO-Link</b> Il datore di posizione si trova entro i limiti.
Verde lampeggiante inverso	<b>Funzionamento normale con comunicazione IO-Link</b> Il datore di posizione si trova entro i limiti.
Rosso	<b>Errore</b> Datore di posizione assente o oltre i valori limite.

### Montaggio

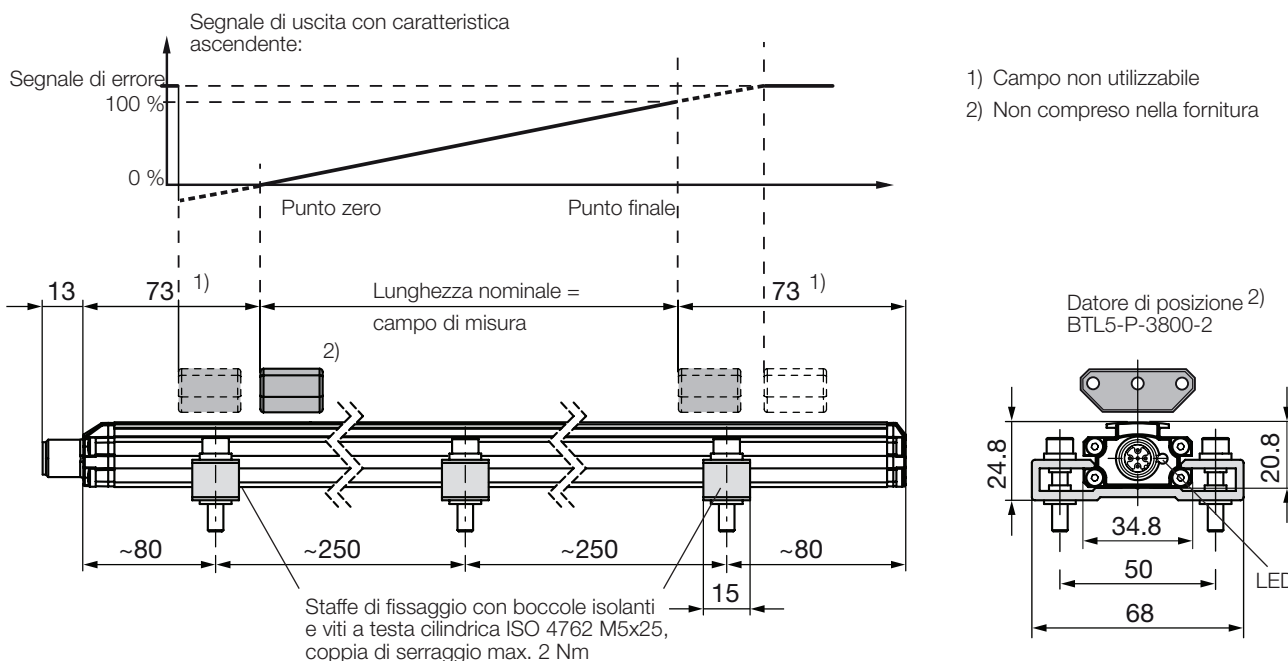
#### ATTENZIONE

##### Montaggio non corretto

Il montaggio non corretto può pregiudicare il funzionamento del trasduttore di posizione e provocare danni.

- ▶ È necessario evitare la presenza di campi elettrici e magnetici intensi nelle immediate vicinanze del trasduttore di posizione.
- ▶ Le distanze indicate per il montaggio devono essere rispettate tassativamente.

La posizione di montaggio è a discrezione dell'utente. Con staffe di fissaggio e viti a testa cilindrica comprese nella fornitura, il trasduttore di posizione viene montato su una superficie piana del macchinario. Le staffe di montaggio vengono fornite in numero sufficiente.



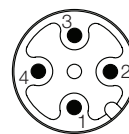


# BTL6-U101-M \_ \_ \_ \_ -PF-SA426-S4

## Trasduttore di posizione – Forma profilo

### Collegamento elettrico

Pin	Colore	BTL6-U101-...S4
1	marrone	L+ (18...30 V)
2	-	non utilizzato 1)
3	blu	L- (GND)
4	nero	C/Q (Linea di comunicazione)



Piedinatura del connettore S4 (vista in pianta del connettore sul trasduttore di posizione)

1) I fili non utilizzati possono essere collegati con GND lato controllo, ma non con la schermatura.

### Montaggio (continua)

- i** Per evitare la formazione di frequenze di risonanza in caso di vibrazioni, consigliamo di posizionare le staffe di fissaggio a distanze irregolari.

Grazie alle boccole isolanti comprese nella fornitura, il trasduttore di posizione viene isolato elettricamente dal macchinario.

1. Introdurre il trasduttore di posizione nelle staffe di fissaggio.
2. Fissare il trasduttore di posizione sulla base con le viti di fissaggio (serrare le viti nelle staffe o nelle fascette con max. 2 Nm).
3. Montare il datore di posizione (accessorio).

- i** Il trasduttore di posizione Micropulse in corpo profilato è idoneo sia per datori di posizione liberi, cioè operanti senza contatto che per datori di posizione guidati.

### Posa dei cavi

- i** **Messa a terra definitiva!**  
Il trasduttore di posizione e l'armadio elettrico devono trovarsi sullo stesso potenziale di terra.

### Campi magnetici

Il sistema di misura della corsa è un sistema magnetostrittivo. Mantenere una distanza sufficiente del trasduttore di posizione dai campi magnetici esterni intensi.

### Posa dei cavi

Non posare i cavi fra il trasduttore di posizione, il comando e l'alimentazione elettrica in prossimità di linee ad alta tensione (sono possibili interferenze induttive).

### Lunghezza dei cavi

Lunghezza del cavo max. 20 m.

### Messa in funzione

#### **⚠ PERICOLO**

#### **Movimenti incontrollati del sistema**

Durante la messa in funzione e se il dispositivo di misura della corsa fa parte di un sistema di regolazione i cui parametri non sono ancora stati impostati, il sistema può eseguire movimenti incontrollati. Ciò potrebbe causare pericolo per le persone e danni materiali.

- ▶ Le persone devono stare lontane dalle aree pericolose dell'impianto.
- ▶ La messa in funzione deve essere effettuata soltanto da personale specializzato e addestrato.
- ▶ Rispettare le avvertenze di sicurezza del produttore dell'impianto o del sistema.

1. Controllare che i collegamenti siano fissati saldamente e che la loro polarità sia corretta. Sostituire i collegamenti danneggiati.
2. Attivare il sistema.
3. Controllare i valori misurati e i parametri regolabili (in particolare dopo la sostituzione del trasduttore di posizione o la riparazione da parte della casa produttrice).

- i** Le procedure di regolazione sono descritte nel manuale d'uso dettagliato.

#### **Avvertenze per il funzionamento**

- Controllare periodicamente il funzionamento del sistema di misura della corsa e di tutti i componenti ad esso collegati.
- In caso di anomalie di funzionamento disattivare il sistema di misura della corsa.
- Proteggere l'impianto da un uso non autorizzato.

#### **SA426:**

#### **Deviazione dallo standard**

- Si possono utilizzare 2 datori di posizione.
- Parametri avanzati

# BTL6-U101-M \_ \_ \_ \_ -PF-SA426-S4

## Transductor de desplazamiento – Forma del perfil



Con el marcado CE confirmamos que nuestros productos cumplen con los requerimientos de la directiva CEM actual.



File No.  
E227258

### Uso debido

El transductor de desplazamiento BTL6 forma un sistema de medición de desplazamiento junto con un control de máquina (p. ej., PLC) y un maestro IO-Link. Para utilizarlo, se monta en una máquina o instalación y está previsto para el uso en la industria. El funcionamiento óptimo según las indicaciones que figuran en los datos técnicos sólo se garantiza con accesorios originales de Balluff; el uso de otros componentes provoca la exoneración de responsabilidad.

No se permite la apertura del transductor de desplazamiento o un uso indebido. Ambas infracciones provocan la pérdida de los derechos de garantía y de exigencia de responsabilidades ante el fabricante.

### Generalidades sobre la seguridad

La **instalación** y la **puesta en servicio** sólo se permiten a personal técnico cualificado.

El **explotador** es responsable de respetar las normas de seguridad locales vigentes. En particular, el explotador debe adoptar medidas destinadas a evitar peligros para las personas y daños materiales si se produce algún defecto en el sistema de medición de desplazamiento.

En caso de defectos y fallos no reparables en el transductor de desplazamiento, éste se debe poner fuera de servicio e impedir cualquier uso no autorizado.

### Descarga de otros manuales

Usted obtendrá un manual de instrucciones detallado en la página de Internet [www.balluff.com](http://www.balluff.com) o por correo electrónico escribiendo a [service@balluff.de](mailto:service@balluff.de).

### Dimensiones y funcionamiento

En el transductor de desplazamiento se encuentra el guíaondas. A lo largo del guíaondas se mueve un sensor de posición. Este sensor de posición define la posición que se ha de medir en el guíaondas.

En el servicio normal el LED indica los estados de servicio del transductor de desplazamiento.

LED	Estado de servicio
Verde	<b>Funcionamiento normal sin comunicación IO-Link</b> El sensor de posición está dentro de los límites.
Verde intermitente inverso	<b>Funcionamiento normal con comunicación IO-Link</b> El sensor de posición está dentro de los límites.
Rojo	<b>Error</b> No hay ningún sensor o el sensor de posición está fuera de los límites.

### Montaje

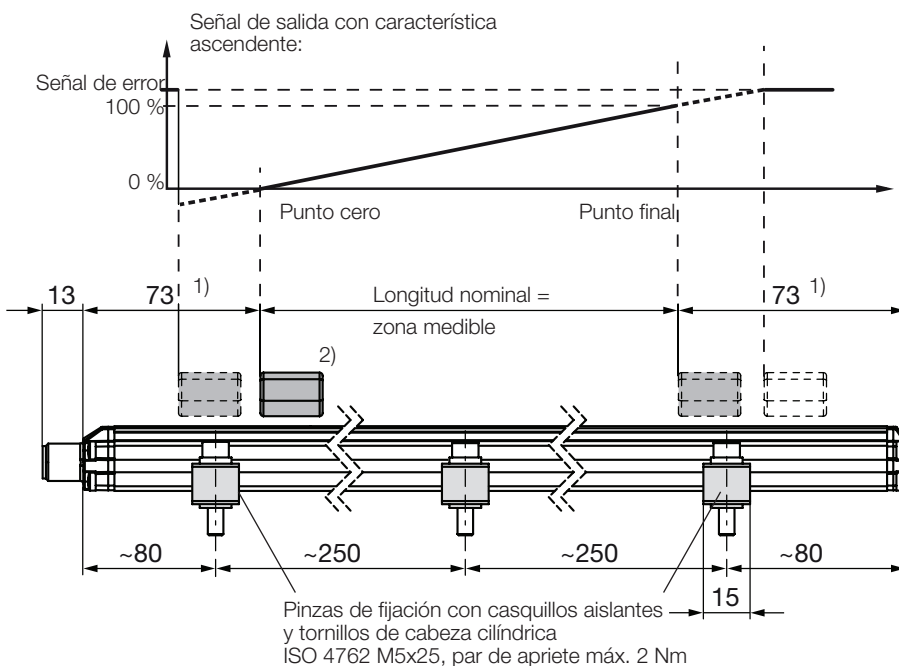
#### ATENCIÓN

#### Montaje indebido

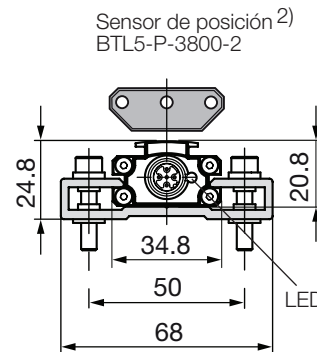
Un montaje indebido puede mermar el funcionamiento del transductor de desplazamiento y causar daños.

- ▶ Se debe prestar atención a que no se produzca ningún campo magnético o eléctrico intenso cerca del transductor de desplazamiento.
- ▶ Es indispensable respetar las distancias que se indican para el montaje.

La posición de montaje es opcional. Con las pinzas de fijación y los tornillos de cabeza cilíndrica incluidos en el suministro, el transductor de desplazamiento se monta en una superficie plana de la máquina. Se incluyen pinzas de fijación en cantidad suficiente.



- 1) Zona no aprovechable
- 2) No se incluye en el suministro

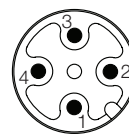


# BTL6-U101-M \_ \_ \_ -PF-SA426-S4

## Transductor de desplazamiento – Forma del perfil

### Conexión eléctrica

Pin	Color	BTL6-U101-...S4
1	marrón	L+ (18...30 V)
2	-	no utilizado 1)
3	azul	L- (GND)
4	negro	C/Q (Línea de comunicación)



Ocupación de pines del conector S4 (vista desde arriba del enchufe en el transductor de desplazamiento)

1) Los conductores no utilizados se pueden conectar en el lado del control con GND, pero no con el blindaje.

### Montaje (cont.)

- i** Para evitar que se generen frecuencias de resonancia en caso de cargas de vibraciones, recomendamos colocar las pinzas de fijación a distancias irregulares.

Mediante los casquillos aislantes incluidos en el suministro se aísla eléctricamente de la máquina el transductor de desplazamiento.

1. Coloque el transductor de desplazamiento en las pinzas de fijación.
2. Fije el transductor de desplazamiento con los tornillos de fijación en la base (apriete los tornillos en las pinzas con máx. 2 Nm).
3. Monte el sensor de posición (accesorio).

- i** El transductor de desplazamiento en construcción perfilada es apto tanto para sensores de posición libres, es decir, de funcionamiento sin contacto, como también para sensores de posición guiados.

### Tendido de cables

- i** **Puesta a tierra definida**  
El transductor de desplazamiento y el armario eléctrico deben estar a idéntico potencial de puesta a tierra.

### Campos magnéticos

El sistema de medición de desplazamiento es un sistema magnetostrictivo. Preste atención a que exista suficiente distancia entre el transductor de desplazamiento y campos magnéticos externos intensos.

### Tendido de cables

No tienda los cables entre el transductor de desplazamiento, el control y la alimentación de corriente cerca de líneas de alta tensión (posibilidad de perturbaciones inductivas).

### Longitud de cable

Longitud máx. del cable 20 m.

### Puesta en servicio

#### **⚠ PELIGRO**

#### **Movimientos incontrolados del sistema**

El sistema puede realizar movimientos incontrolados durante la puesta en servicio y si el dispositivo de medición de desplazamiento forma parte de un sistema de regulación cuyos parámetros todavía no se han configurado. Con ello se puede poner en peligro a las personas y causar daños materiales.

- ▶ Las personas se deben mantener alejadas de las zonas de peligro de la instalación.
- ▶ Puesta en servicio sólo por personal técnico cualificado.
- ▶ Tenga en cuenta las indicaciones de seguridad del fabricante de la instalación o sistema.

1. Compruebe que las conexiones estén asentadas firmemente y tengan la polaridad correcta. Sustituya las conexiones dañadas.
2. Conecte el sistema.
3. Compruebe los valores de medición y los parámetros ajustables (sobre todo después de sustituir el transductor de desplazamiento o de repararlo el fabricante).

- i** Los procedimientos de ajuste están descritos en el manual de instrucciones detallado.

#### **Indicaciones sobre el servicio**

- Compruebe periódicamente el funcionamiento del sistema de medición de desplazamiento y todos los componentes relacionados.
- Si se producen fallos de funcionamiento, ponga fuera de servicio el sistema de medición de desplazamiento.
- Asegure la instalación contra cualquier uso no autorizado.

#### **SA426:**

#### **Diferencia de estándar**

- Pueden utilizarse 2 sensores de posición.
- Parámetros ampliados

# BTL6-U101-M-\_\_\_\_-PF-SA426-S4

## 位移传感器 – 杆状结构



此 CE 标志证明，我方产品符合当前 EMV 指令的要求。



文件编号  
E227256

### 使用规定

BTL6 外置式位移传感器与设备控制器（例如 PLC）和一个 IO-Link 主站组成一套位移测量系统。使用时需将其安装至机器或设备，适于在工业环境中使用。依据技术资料的说明，我们仅对使用 Balluff 原装配件的情况下提供质量保证，若使用任何其他零部件都可能使质量保证失效。

绝不允许私自打开或不按规定使用位移传感器，否则将会失去制造商所提供的质量保证并影响到产品的可靠性。

### 安全概述

设备的安装和设置仅允许由受过培训的专业人员进行。

使用者有责任遵守当地实行的安全规定。特别在位移测量系统出现故障的情况下，使用者必须采取必要措施，防止出现人员伤亡和财产损失。

在位移传感器出现损坏或不可修复的故障情况下，必须立即停止运行，并防止擅自使用。

### 下载详细说明书

请登录我们公司网站 [www.balluff.com](http://www.balluff.com) 获取详细的操作说明书，或通过电子邮件向我们索取。邮箱地址为 [service@balluff.de](mailto:service@balluff.de)。

### 尺寸与功能

波导管位于位移传感器中。定位磁块沿波导管运动。测量值即为定位磁块在波导管上的位置

正常工作状况下，液晶显示器会显示位移传感器的工作状态。

LED	运行状态
绿色	不带 IO-Link 通讯的基本功能 位置指示器在范围内。
反向闪绿光	带 IO-Link 通讯的基本功能 位置指示器在范围内。
红色	故障 无位置指示器或位置指示器在测量范围以外

### 安装

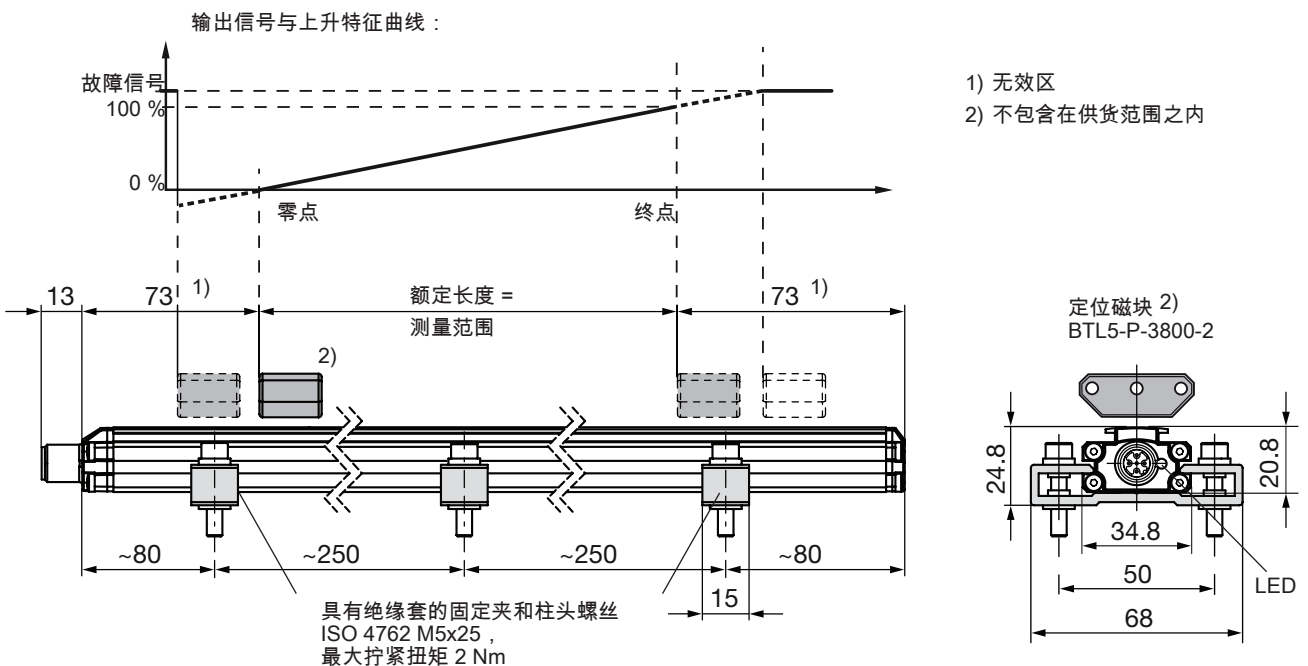
#### 注意

#### 错误安装

错误的安装将会导致位移传感器的功能受到影响，并可能引发设备损坏。

- ▶ 因此请务必注意，在位移传感器附近不可出现强电磁场。
- ▶ 必须无条件遵守设备安装规定的安全距离。

可以选定任意位置安装。通过附带的固定夹和柱头螺丝将位移传感器安装于设备的平面上。这里我们提供足够数量的固定夹以便使用。



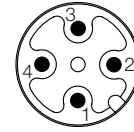
# BTL6-U101-M\_ \_ \_ \_-PF-SA426-S4

## 位移传感器 – 杆状结构

### 电子接口

针脚	颜色	BTL6-U101-...S4
1	棕色	L+ (18...30 V)
2	-	未分配 1)
3	蓝色	L- (GND)
4	黑色	C/Q ( 通讯电缆 )

1) 未分配的芯线可与控制器的 GND 连接，但不允许与屏蔽装置连接。



插脚分配图 S4 ( 从传感器插头针脚方向看 )

### 安装 ( 续 )

**i** 为了防止在振动过程中形成共振，我们建议采用不规则的间距放置固定夹。

通过附带的绝缘套，实现传感器与机器设备之间的电绝缘。

1. 将传感器套入夹具中。
2. 通过固定螺丝将位移传感器固定于底面基座上 通过固定螺丝将位移传感器固定于底面基座上 ( 固定螺丝的最大扭力不超过 2 Nm )。
3. 安装磁块 ( 配件 )。

**i** 该位移传感器不仅适用于自由式位置传感器，例如非接触工作的位置传感器，同样也适用于引导性位置传感器。

### 布线

**i** 接地的定义！  
位移传感器和配电柜接地必须处于等电势。

### 磁场

位移测量系统是一个磁编码系统。注意位移测量系统与外部强磁场之前必须保持足够的距离。

### 布线

位移传感器、控制器和电源之间的电缆不允许靠近强电流导线安装 ( 可能产生干扰 )。

### 电缆长度

电缆长度最多为 20 m。

### 调试运行

#### **! 危险**

#### 系统运动不受控制

在调试运行过程中，如果位置测量系统为控制系统的一部分，而控制系统的参数还未设置，那么可能导致本系统运动不受控制。从而可能造成人员伤亡或财产损失。

- ▶ 因此相关人员必须远离设备的危险区域。
- ▶ 仅允许由已受培训的专业人员进行设备的调试运行。
- ▶ 请务必遵守设备或系统制造商的安全说明。

1. 检查固定插座上的接口和电极是否正确。更换破损接口。
2. 接通系统。
3. 定期检查测量值和设置的参数 ( 特别是在由制造商更换位移传感器或维修之后 )。

**i** 相关设置方法在操作说明书中加以详述。

### 运行说明

- 请定期检验位移传感器及所有连接元件的功能。
- 位移测量系统如出现功能故障请立即停止运行。
- 防止未经授权使用本设备。

### SA426:

#### 标准偏差

- 可使用 2 个位置传感器。
- 高级参数





**www.balluff.com**

**Headquarters**

**Germany**

Balluff GmbH  
Schurwaldstrasse 9  
73765 Neuhausen a.d.F.  
Phone + 49 7158 173-0  
Fax +49 7158 5010  
balluff@balluff.de

**Global Service Center**

**Germany**

Balluff GmbH  
Schurwaldstrasse 9  
73765 Neuhausen a.d.F.  
Phone +49 7158 173-370  
Fax +49 7158 173-691  
service@balluff.de

**US Service Center**

**USA**

Balluff Inc.  
8125 Holton Drive  
Florence, KY 41042  
Phone (859) 727-2200  
Toll-free 1-800-543-8390  
Fax (859) 727-4823  
technicalsupport@balluff.com

**CN Service Center**

**China**

Balluff (Shanghai) trading Co., Ltd.  
Room 1006, Pujian Rd. 145.  
Shanghai, 200127, P.R. China  
Phone +86 (21) 5089 9970  
Fax +86 (21) 5089 9975  
service@balluff.com.cn