

BTL5-S1_ _ (B)-M_ _ _ -P-(SA244)-S147

- deutsch Kurzanleitung
- english Condensed guide
- français Notice résumée
- italiano Istruzioni brevi
- español Instrucciones breves



Balluff GmbH
Schurwaldstrasse 9
73765 Neuhausen a.d.F.
Germany
Phone +49 (0) 71 58/1 73-0
Fax +49 (0) 71 58/50 10
Servicehotline +49 (0) 71 58/1 73-3 70
E-Mail: balluff@balluff.de
<http://www.balluff.de>

BTL5-S1_(B)-M____-P-(SA244)-S147

Micropulse Wegaufnehmer im Profilgehäuse

CE EG-Richtlinie 89/336/EWG (EMV-Richtlinie) und EMV-Gesetz
 Fachgrundnormen: EN 61000-6-4 (Emission), EN 61000-6-2 (Störfestigkeit)
 Emissionsprüfungen: Funkstörstrahlung EN 55011 Gruppe 1, Klasse A

UL® UL-Zulassung
 File No.
 E227256

Bestimmungsgemäße Verwendung

Der Micropulse Wegaufnehmer BTL5 wird zu seiner Verwendung in eine Maschine oder Anlage eingebaut. Er bildet zusammen mit einer Steuerung (SPS) oder mit einem Master ein Wegmesssystem und darf nur für diese Aufgabe eingesetzt werden.

Einbau



Es dürfen keine starken elektrischen oder magnetischen Felder in unmittelbarer Nähe des Wegaufnehmers auftreten.

Die Einbaulage ist beliebig. Der Wegaufnehmer wird mit den Befestigungsklammern und den Zylinderkopfschrauben auf einer ebenen Fläche der Maschine montiert. Für die Lage der Befestigungsklammern sind die empfohlenen Abstände zu beachten.

Positionsgeber mit nichtmagnetisierbaren Schrauben (Edelstahl, Messing, Aluminium) mit dem bewegten Maschinenteil verbinden. Das bewegte Maschinenteil muss den Positionsgeber auf einer parallel zum Wegaufnehmer verlaufenden Bahn führen. Zulässige Werte für den Abstand und den Mittenversatz sind in der Zeichnung angegeben.

Einbauempfehlung:

Abstand A = ca. 80 mm
 Abstand B = ca. 250 mm (zwischen den einzelnen Klammern)

Anschlüsse



Anlage und Schaltschrank müssen auf dem gleichen Erdungspotenzial liegen.

Pin | BTL5-S1_...S147

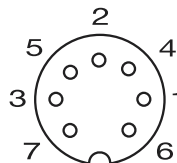
Steuer- und Datensignale

1	-Data
2	+Data
3	+Clk
4	-Clk

Versorgungsspannung (extern)

5	+24 V
6	GND
7	muss frei bleiben

Anschluss BKS, Ansicht auf Lötanschlüssen des Buchsenkörpers von BKS-S147M-00 oder BKS-S148M-00



Betriebsanleitung

Eine ausführliche Betriebsanleitung erhalten Sie im Internet unter www.balluff.de über den Link Micropulse Wegaufnehmer, Betriebsanleitungen oder per e-Mail anfordern bei balluff@balluff.de

Inbetriebnahme

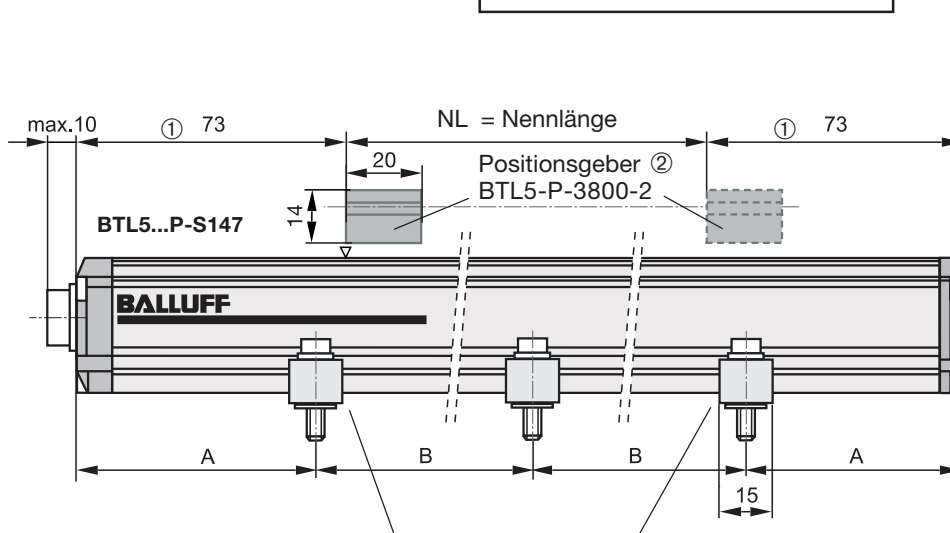
Einschlägige Sicherheitsvorschriften beachten!

Anschlüsse prüfen: Durch falsche Verbindungen und Überspannung können Bauteile beschädigt werden. Deshalb vor dem Einschalten Anschlüsse sorgfältig prüfen!

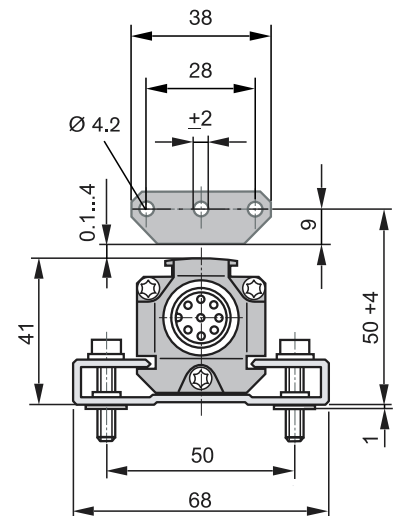
Einschalten des Systems: Beachten Sie, dass das System beim Einschalten unkontrollierte Bewegungen ausführen kann, insbesondere wenn die Wegmesseinrichtung Teil eines Regelsystems ist, dessen Parameter noch nicht eingestellt sind. Stellen Sie daher sicher, dass hiervon keine Gefahren ausgehen können.

Funktionsfähigkeit prüfen: Die Funktionsfähigkeit des Wegmesssystems und aller damit verbundenen Komponenten ist regelmäßig zu überprüfen und zu protokollieren. Insbesondere müssen Maßnahmen getroffen werden, dass bei einem Ausfall des Wegmesssystems keine Gefahren für Personen und Sachen entstehen können.

Funktionsstörung: Wenn Anzeichen erkennbar sind, dass das Wegmesssystem nicht ordnungsgemäß arbeitet, ist es außer Betrieb zu nehmen und gegen unbefugte Benutzung zu sichern.



Befestigungsklammern mit Isolierbuchsen und Zylinderkopfschrauben DIN 912 M5 x 22, max. Anzugsdrehmoment 2 Nm



① Nicht nutzbarer Bereich
 ② Nicht im Lieferumfang

BTL5-S1_(B)-M_ _ _-P-(SA244)-S147

Micropulse Linear Transducer in Profile Housing

CE EC Directive 89/336/EEC (EMC Directive) and EMC Law
 Generic standards: EN 61000-6-4 (Emission), EN 61000-6-2 (Noise Immunity)
 Emission tests: RF emission EN 55011 Group 1, Class A

RU UL authorization
 File No. E227256

Proper application

The BTL5 Micropulse transducer is intended to be installed in a machine or system. Together with a controller (PLC) or a master it comprises a position measuring system and may only be used for this purpose.

Installation

! Ensure that no strong electrical or magnetic fields are present in the immediate vicinity of the transducer.

Any orientation is permitted. Mount the transducer on a level surface of the machine using the mounting brackets and cylinder head screws. Observe the recommended spacing of the mounting brackets.

The floating magnet is attached to the moving member of the machine using non-magnetizable screws (stainless steel, brass, aluminum). To ensure the accuracy of the transducer system, the moving member must carry the magnet on a track parallel to the transducer. Permissible values for distance and center offset are indicated in the drawing.

Recommended installation:

Distance A = approx. 80 mm
 Distance B = approx. 250 mm (between the individual clamps)

Wiring

! System and control cabinet must be at the same ground potential.

Pin | BTL5-S1_ _...S147

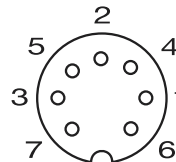
Interface signals

1	-Data
2	+Data
3	+Clk
4	-Clk

Supply voltage (external)

5	+24 V
6	GND
7	do not connect!

BKS Connector,
 View of solder end of connector body
 BKS-S147M-00 or
 BKS-S148M-00



Users's Manual

A detailed user's manual can be obtained on the Internet at www.balluff.de using the link Micropulse Transducers, User's Manuals E-mail requests can be made to balluff@balluff.de

Startup

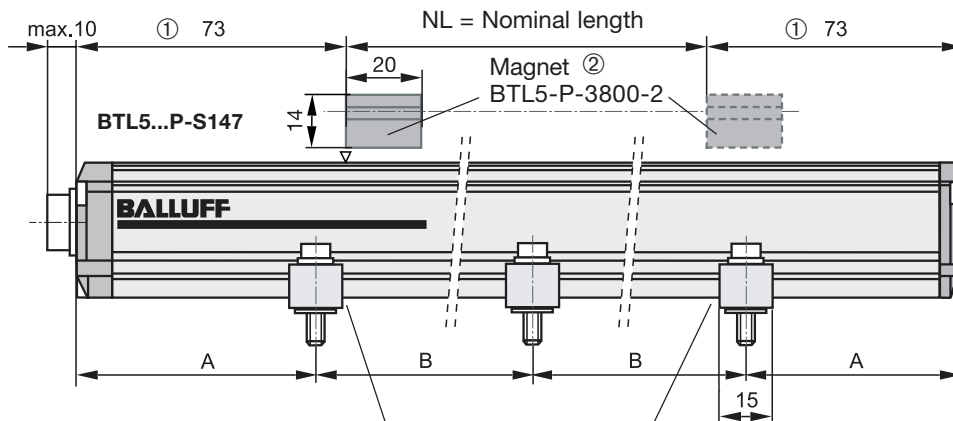
Observe all relevant safety regulations!

Check connections: Components can be damaged by improper connections and overvoltage. Verify all connections before applying power!

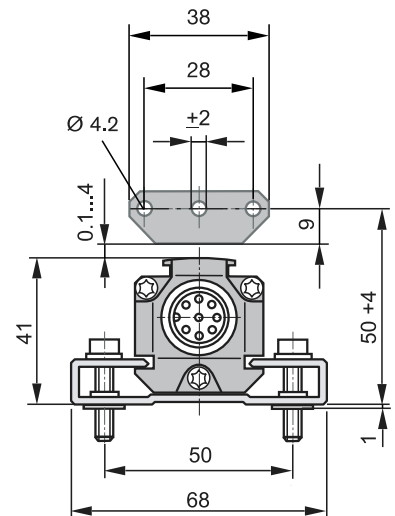
Turning on the system: Note that the system may execute uncontrolled movements when the transducer is part of a closed-loop system whose parameters have not yet been set. Therefore make sure that no hazards could result from these situations.

Check functionality: The functionality of the transducer system and all its associated components should be regularly checked and recorded. In particular, steps must be taken to ensure that should the transducer system become defective no hazards to persons or property can result.

Fault conditions: When there is evidence that the transducer system is not operating properly, it should be taken out of service and guarded against unauthorized use.



Mounting brackets with isolation bushings and M5 x 22 cylinder head screws, DIN 912, max. tightening torque 2 Nm



- ① unusable area
- ② not included

BTL5-S1__ (B)-M__ _-P-(SA244)-S147

Capteur de déplacement Micropulse en boîtier profilé



Directive européenne 89/336/CEE (directive CEM) et réglementation CEM
Normes génériques : EN 61000-6-4 (émission), EN 61000-6-2 (résistance au brouillage)
Contrôles de l'émission : Rayonnement parasite EN 55011 groupe 1, classe A



Homologation UL
File No.
E227256

Utilisation prescrite

Pour son utilisation, le capteur de déplacement Micropulse BTL5 est monté dans une machine ou une installation. Couplé à une commande ou à un maître, il forme un système de mesure de déplacement et ne doit servir qu'à cette fin.

Montage



Veillez à ce que le capteur de déplacement ne se trouve pas à proximité de champs électriques ou magnétiques élevés.

Le lieu d'installation est indifférent. Le capteur de déplacement se fixe, au moyen des brides et vis à tête cylindrique, sur une surface plate de la machine. Quant à l'emplacement des brides de fixation, veuillez respecter les distances recommandées.

Le capteur de position libre, est relié à la pièce de machine par des vis non magnétiques (acier inoxydable, laiton, aluminium). Pour garantir la précision du système de mesure de déplacement, la pièce de machine déplacée doit guider le capteur de position sur une trajectoire de course parallèle au capteur de déplacement. Les valeurs admises pour la distance et le déport des axes figurent dans le dessin.

Recommandation de montage :

distance A = env. 80 mm
distance B = env. 250 mm (de bride à bride)

Branchements



L'installation et l'armoire électrique doivent être au même potentiel de mise à la terre.

Broche | BTL5-S1__...S147

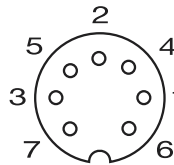
Signaux de commande et de données

1	-Data
2	+Data
3	+Clk
4	-Clk

Tension d'alimentation (externe)

5	+24 V
6	Masse
7	doit rester libre

Connecteur BKS
Vue des bornes soudées du connecteur femelle
BKS-S147M-00
ou BKS-S148M-00



Notice d'utilisation

Vous trouverez une notice d'utilisation détaillée sur le site Internet www.balluff.de en cliquant sur le lien « Capteur de déplacement Micropulse », « Notices d'utilisation »..... Vous pouvez également la commander par e-mail à balluff@balluff.de

Mise en service

Respectez impérativement les consignes de sécurité applicables !

Vérification des branchements :

Des branchements erronés ainsi qu'une surtension peuvent détériorer des composants. Avant la mise sous tension, vérifiez par conséquent minutieusement les branchements !

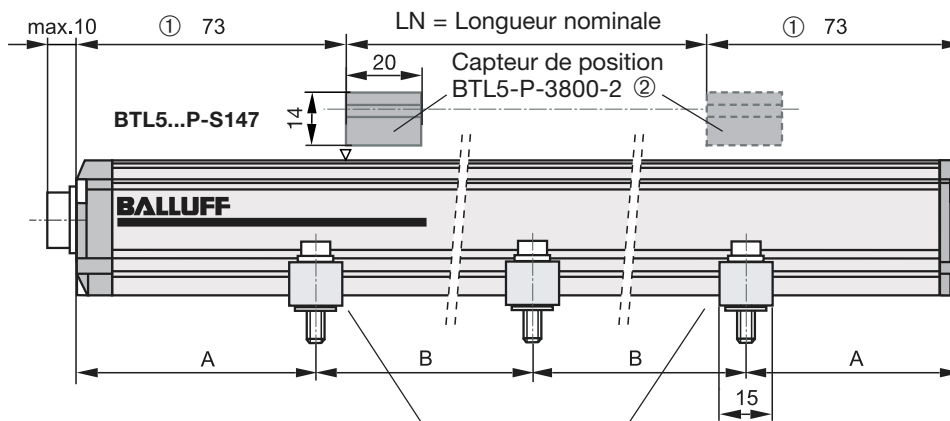
Mise sous tension du système :

Prenez garde aux éventuels mouvements incontrôlés du système lors de la mise sous tension, lorsque l'équipement de mesure de déplacement est incorporé à un système d'automatisme asservi dont les paramètres ne sont pas encore réglés. Assurez-vous que cela n'engendre aucun danger.

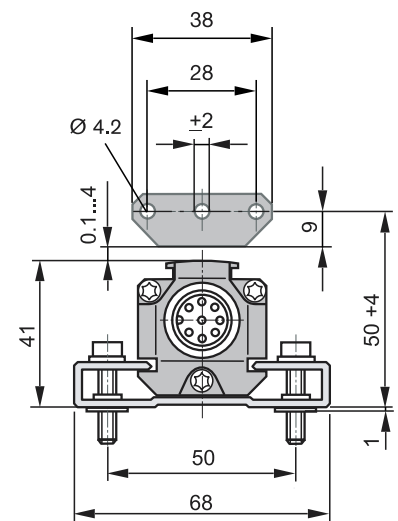
Contrôle de la capacité de fonctionnement :

La capacité de fonctionnement du système de mesure de déplacement et celle de tous les composants y afférents doit être vérifiée régulièrement et consignée. Les mesures doivent être prises en particulier pour éviter de mettre en danger le personnel ou le matériel en cas de défaillance du capteur de déplacement.

Défaillance : Lorsque des indices de dysfonctionnement du système de mesure de déplacement sont décelés, celui-ci doit être mis hors service et à l'abri de toute utilisation non autorisée.



Brides de fixation avec douilles isolantes et vis à tête cylindrique DIN 912 M5 x 22, couple de démarrage maxi. 2 Nm



① Zone non exploitable

② Ne fait pas partie des pièces livrées.

BTL5-S1_(B)-M_ _ _-P-(SA244)-S147

Trasduttori di posizione Micropulse - in corpo profilato

CE Direttiva comunitaria 89/336/CEE (direttiva EMC) e Legge EMC
 Norme fondamentali specifiche: EN 61000-6-4 (emissioni) EN 61000-6-2
 (immunità alle interferenze). Controlli emissioni: Collaudi di
 immunità da disturbi radio EN 55011 Gruppo 1, Classe A

UL® Autorizzazione UL
 File No.
 E227256

Uso proprio

Il trasduttore di posizione Micropulse BTL5, per il suo impiego, viene installato su un macchinario o su un impianto. Esso costituisce unitamente ad un'unità di comando (PLC) o un'unità master un sistema di controllo della posizione e può essere impiegato solamente per tale compito.

Montaggio



Si deve fare attenzione a che non si trovi nelle immediate vicinanze del trasduttore di posizione alcun forte campo elettrico o magnetico.

La posizione di montaggio è a discrezione dell'utente. Il trasduttore di posizione viene montato con i morsetti di fissaggio e viti a testa cilindrica su una superficie piana della macchina. Per la posizione dei morsetti di fissaggio, rispettare le distanze raccomandate.

Il datore di posizione libero, viene collegato con viti non magnetizzabili (acciaio inox, ottone, alluminio) alla parte di macchina in movimento. Per garantire la precisione del sistema di controllo della posizione, la parte di macchina in movimento deve spostare il datore di posizione su una traiettoria parallela al trasduttore di posizione. I valori ammessi per la distanza e l'eccentricità sono indicati nel disegno.

Raccomandazioni per il montaggio:

Distanza A = circa 80 mm
 Distanza B = circa 250 mm (tra le singole staffe)

Connessioni



L'impianto e l'armadietto comandi devono avere lo stesso potenziale di messa a terra.

Pin BTL5-S1_...S147

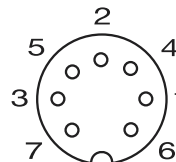
Segnali di controllo e dei dati

1	-Data
2	+Data
3	+Clk
4	-Clk

Tensione di alimentazione (esterna)

5	+24 V
6	GND
7	deve restare libero

Connessione BKS, illustrazione dei contatti a saldare del connettore per BKS-S147M-00 o BKS-S148M-00



Istruzioni d'uso

Un'istruzione d'uso dettagliata è disponibile in Internet all'indirizzo www.balluff.de dal link Trasduttori di posizione Micropulse, Istruzioni per l'uso oppure può essere richiesto inviando un'e-mail a balluff@balluff.de

Messa in funzione

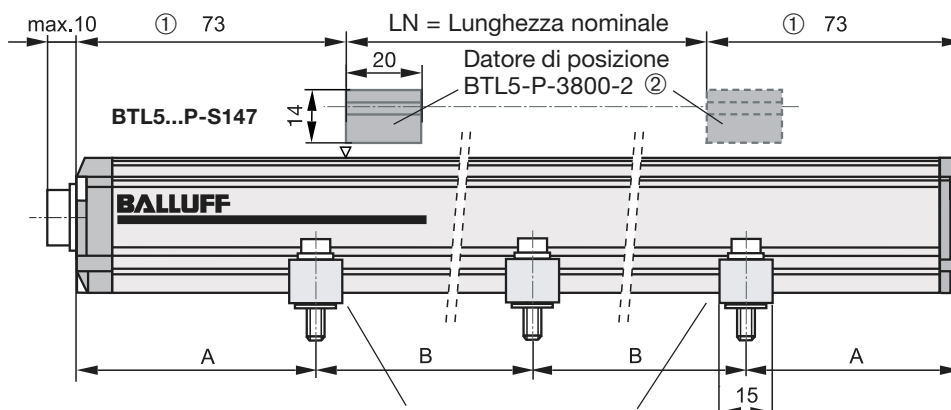
Osservare le norme di sicurezza pertinenti!

Controllo connessioni: Connessioni errate e sovratensione possono danneggiare i componenti costruttivi. Per tale motivo è necessario controllare accuratamente i collegamenti prima dell'accensione.

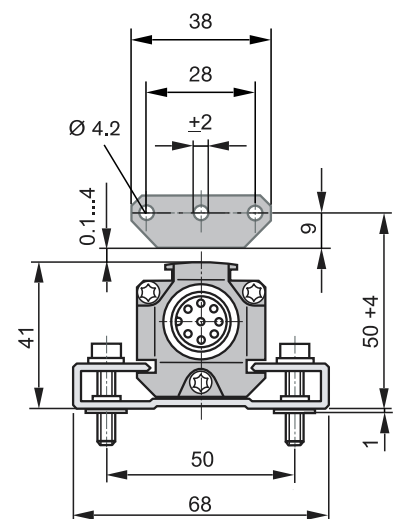
Attivazione del sistema: Prestare attenzione al fatto che all'attivazione il sistema può effettuare movimenti incontrollati, in particolare quando il dispositivo di controllo della posizione è parte di un sistema di regolazione, i cui parametri non siano ancora stati stabiliti. Assicurarsi pertanto che non possano da ciò insorgere pericoli.

Controllo funzionamento: Il funzionamento del trasduttore di posizione e di tutte le componenti ad esso connesse deve essere periodicamente verificato e protocollato. In particolare debbono essere adottate misure di sicurezza affinché, in caso di avaria del sistema di controllo della posizione, non possano insorgere rischi per persone e cose.

Difetti di funzionamento: Qualora si individuino segnali che facciano presumere un funzionamento non regolare del sistema di controllo della posizione, questo deve essere messo fuori servizio e bloccato contro un uso non autorizzato.



Staffe di fissaggio con boccole isolanti e viti a testa cilindrica DIN 912 M5 x 22, coppia di serraggio max. 2 Nm



① Campo non utilizzabile

② Non compreso nel materiale di fornitura.

BTL5-S1_ _ (B)-M_ _ _ -P-(SA244)-S147

Transductor de desplazamiento Micropulse en carcasa perfilada



Requerimientos de la directiva CE 89/336/CEE (directiva EMC) y Ley EMC
 Normas básicas específicas: EN 61000-6-4 (emisión) EN 61000-6-2
 (resistencia a interferencias)
 Controles de emisiones: radiación parasitaria EN 55011, grupo 1 clase A



Autorización UL
 File No.
 E227256

Uso debido

El transductor de desplazamiento BTL5, para su utilización, se monta en una máquina o sistema. Este transductor, conjuntamente con un autómatas (PLC) o con un master constituye un sistema de medición de desplazamiento lineal y su uso está permitido sólo para este cometido.

Montaje



Asegurarse de que no se producen campos eléctricos o magnéticos fuertes directamente junto al transductor de desplazamiento.

La posición de montaje es cualquiera. El transductor de desplazamiento se monta sobre con las pinzas de fijación y tornillos de cabeza cilíndrica sobre una superficie plana de la máquina. Se deben observar las distancias recomendadas para la posición de las pinzas de fijación.

El sensor de posición libre, se une a la pieza móvil de la máquina con tornillos no magnéticos (acero fino, latón, aluminio). Para garantizar la precisión del sistema de medición de desplazamiento lineal, la pieza móvil de la máquina debe guiar el sensor de posición sobre una pista paralela al transductor de desplazamiento lineal. En el dibujo se indican los valores permitidos para la distancia y el desplazamiento central.

Recomendación de montaje:

Distancia A = aprox. 80 mm

Distancia B = aprox. 250 mm (entre las diversas pinzas)

Conexiones



La máquina y el armario eléctrico deben estar a idéntico potencial de puesta a tierra.

Patilla | BTL5-S1_ _...S147

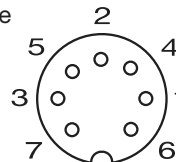
Señales de control y datos

1	-Data
2	+Data
3	+Clk
4	-Clk

Tensión de alimentación (externa)

5	GND
6	+24 V
7	debe permanecer libre

Conector BKS, vista de los terminales para soldar del cuerpo de la hembrilla del BKS-S147M-00 o BKS-S148M-00



Instrucciones de servicio

Unas extensas instrucciones de servicio las puede recibir usted en Internet bajo www.balluff.de a través del Link transductores de desplazamiento Micropulse, instrucciones de servicio o bien, pídalas mediante e-mail a balluff@balluff.de

Puesta en servicio

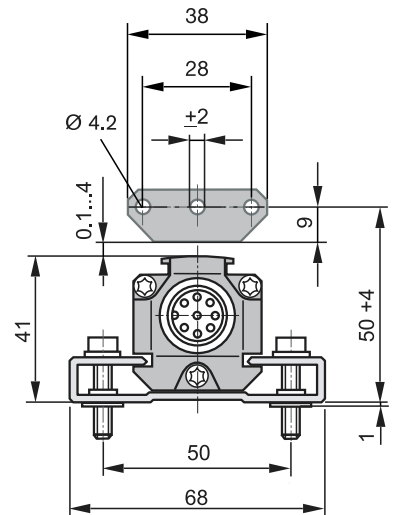
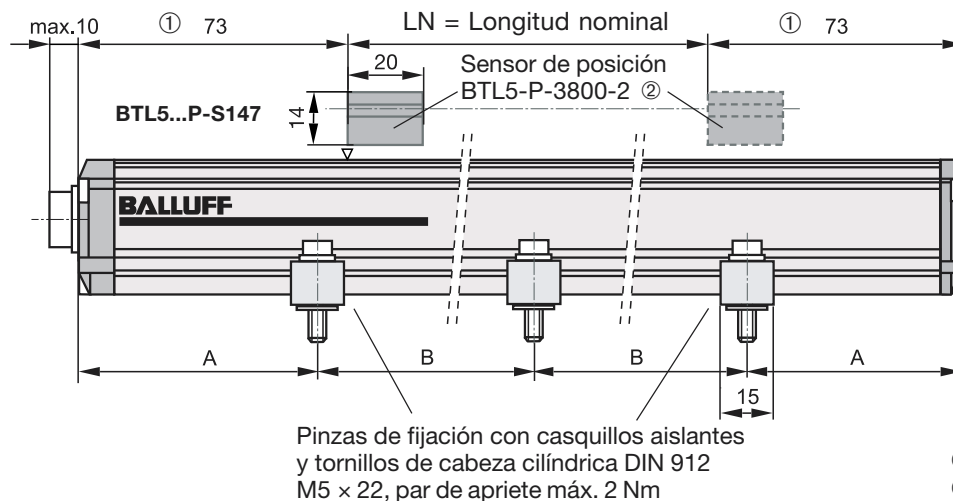
¡Prestar atención a las normas de seguridad pertinentes!

Comprobar las conexiones: Como consecuencia de unas uniones erróneas y de sobretensiones se pueden dañar componentes. Por ello, antes de conectar, comprobar cuidadosamente las conexiones.

Conexión del sistema: Tenga presente que el sistema, en la conexión, puede efectuar movimientos incontrolados, en concreto, cuando la instalación de medida de desplazamiento forma parte de un sistema regulador, cuyos parámetros todavía no están configurados. Por este motivo, asegúrese de que este sistema no puede representar peligros.

Comprobar la funcionalidad: La funcionalidad del sistema de medición de desplazamiento lineal y de todos los componentes asociados a éste debe verificarse periódicamente y reflejarse en un protocolo. En concreto, deben adoptarse acciones que en el caso de defecto del sistema de medición de desplazamiento lineal no puedan surgir peligros para personas y bienes.

Anomalía funcional: Si existen indicios de que el sistema de medición de desplazamiento lineal no funciona debidamente, debe ponerse fuera de servicio y protegerse contra un uso indebido.



① Zona no aprovechable

② No se incluye en el suministro