

BTL5-P/I/L/M1-M_____ -H/W(8)-S32/KA__ /K__



deutsch Kurzanleitung

english Condensed guide

français Notice résumée

italiano Istruzioni brevi

español Instrucciones breves

中文 简明指南

BTL5-P/I/L/M1-M _ _ _ _ -H/W(8) -S32/KA _ _ /K _ _

Magnetostruktives Positionsmesssystem – Bauform Stab

CE Mit dem CE-Zeichen bestätigen wir, dass unsere Produkte den Anforderungen der aktuellen EMV-Richtlinie entsprechen.

UL US LISTED UL-Zulassung
File No.
E227256

Bestimmungsgemäße Verwendung

Das magnetostruktive Positionsmesssystem BTL bildet zusammen mit einer Maschinensteuerung (z. B. SPS) ein Wegmesssystem. Es wird zu seiner Verwendung in eine Maschine oder Anlage eingebaut und ist für den Einsatz im Industriebereich vorgesehen. Die einwandfreie Funktion gemäß den Angaben in den technischen Daten wird nur mit original Balluff Zubehör zugesichert, die Verwendung anderer Komponenten bewirkt Haftungsausschluss.

Das Öffnen des BTL oder eine nichtbestimmungsgemäße Verwendung sind nicht zulässig und führen zum Verlust von Gewährleistungs- und Haftungsansprüchen gegenüber dem Hersteller.

Allgemeines zur Sicherheit

Die **Installation** und die **Inbetriebnahme** sind nur durch geschultes Fachpersonal zulässig.

Der **Betreiber** hat die Verantwortung, dass die örtlich geltenden Sicherheitsvorschriften eingehalten werden. Insbesondere muss der Betreiber Maßnahmen treffen, dass bei einem Defekt des BTL keine Gefahren für Personen und Sachen entstehen können.

Bei Defekten und nichtbehebaren Störungen des BTL ist dieses außer Betrieb zu nehmen und gegen unbefugte Benutzung zu sichern.

Download weiterer Anleitungen

Eine ausführliche Betriebsanleitung erhalten Sie im Internet unter www.balluff.com oder per E-Mail bei service@balluff.de.

Abmessungen und Funktion

Im BTL befindet sich der Wellenleiter, geschützt durch ein Edelstahlrohr. Entlang des Wellenleiters wird ein Positionsgeber bewegt. Dieser Positionsgeber ist mit dem Anlagenbauteil verbunden, dessen Position bestimmt werden soll. Der Positionsgeber definiert die zu messende Position auf dem Wellenleiter.

Einbau

ACHTUNG

Funktionsbeeinträchtigung

Unsachgemäße Montage kann die Funktion des BTL beeinträchtigen und zu erhöhtem Verschleiß führen.

- ▶ Die Anlagefläche des BTL muss vollständig an der Aufnahmefläche anliegen.
- ▶ Die Bohrung muss perfekt abgedichtet sein (O-Ring/Flachdichtung).

BTL mit dem Befestigungsgewinde in das Einschraubloch eindrehen (Drehmoment max. 100 Nm).



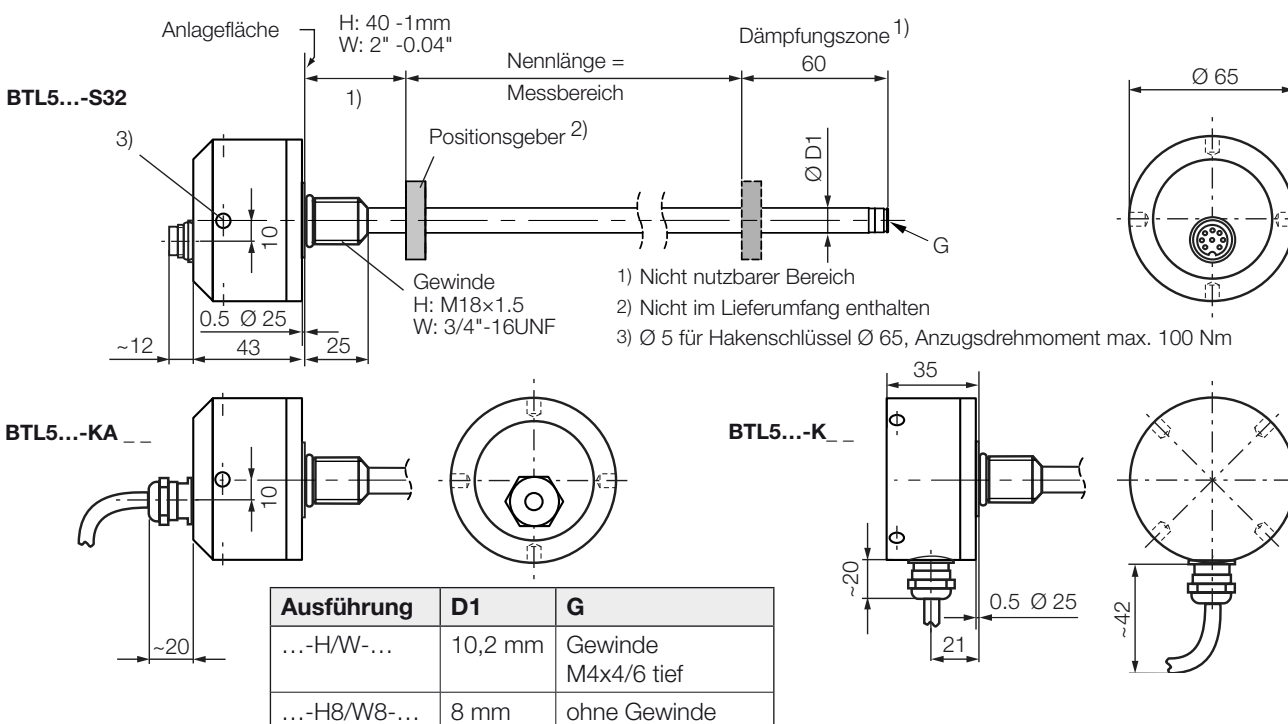
Radialer Kabelabgang

Beim Einbau wird die Ausrichtung des Kabelabgangs vom Gewinde vorgegeben.

Bei waagrechtter Montage mit Nennlängen > 500 mm ist der Stab abzustützen und gegebenenfalls am Ende anzuschrauben (nur bei Ø 10,2 mm möglich).

Beim Einbau in Hydraulikzylinder darf der Positionsgeber nicht auf dem Stab schleifen. Minimaler Bohrungsdurchmesser im Aufnahmekolben:

Stabdurchmesser	Bohrungsdurchmesser
10,2 mm	mindestens 13 mm
8 mm	mindestens 11 mm

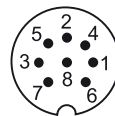


BTL5-P/I/L/M1-M____-H/W(8)-S32/KA__/K__

Magnetostriktives Positionsmesssystem – Bauform Stab

Elektrischer Anschluss

Pin	Adernfarbe	-P...	-I...	-L...	-M...
1	YE Gelb	+Init			
2	GY Grau	+Start/Stop (2. Flanke)	+Start/Stop (Tri-State, 2. Flanke)	+Tor	+Start/Stop (1. Flanke)
3	PK Rosa	-Init			
4	RD Rot	nicht belegt ³⁾			
5	GN Grün	-Start/Stop (2. Flanke)	-Start/Stop (Tri-State, 2. Flanke)	-Tor	-Start/Stop (1. Flanke)
6	BU Blau	GND			
7	BN Braun	20...28 V			
8	WH Weiß	nicht belegt ³⁾			



Pinbelegung S32 (Draufsicht auf Stecker am BTL), 8-poliger Rundstecker M16

³⁾ Nicht belegte Adern können steuerungsseitig mit GND verbunden werden, aber nicht mit dem Schirm.

Schirmung und Kabelverlegung



Definierte Erdung!

BTL und Schaltschrank müssen auf dem gleichen Erdungspotenzial liegen.

Schirmung

Zur Gewährleistung der elektromagnetischen Verträglichkeit (EMV) sind folgende Hinweise zu beachten:

- BTL und Steuerung mit einem geschirmten Kabel verbinden. Schirmung: Geflecht aus Kupfer-Einzeldrähnen, Bedeckung mindestens 85 %.
- Steckerausführung: Schirm im Steckverbinder mit dem Steckergehäuse flächig verbinden.
- Kabelausführung: BTL-seitig ist der Kabelschirm mit dem Gehäuse verbunden. Steuerungsseitig den Kabelschirm erden (mit dem Schutzleiter verbinden).

Magnetfelder

Das Positionsmesssystem ist ein magnetostriktives System. Auf ausreichenden Abstand des BTL und des Aufnahmezylinders zu starken externen Magnetfeldern achten.

Kabelverlegung

Kabel zwischen BTL, Steuerung und Stromversorgung nicht in der Nähe von Starkstromleitungen verlegen (induktive Einstreuungen möglich). Kabel zugentlastet verlegen.

Kabellänge

BTL5-...	≤ 500 m ⁴⁾
----------	-----------------------

⁴⁾ Voraussetzung: durch Aufbau, Schirmung und Verlegung keine Einwirkung fremder Störfelder. Benötigter Leitungsquerschnitt ≥ 0,6 mm² bzw. ≤ AWG19.

Biegeradius bei ortsfester Verlegung

Der Biegeradius bei fester Kabelverlegung muss mindestens das Fünffache des Kabeldurchmessers betragen.

Inbetriebnahme



GEFAHR

Unkontrollierte Systembewegungen

Bei der Inbetriebnahme und wenn das Positionsmesssystem Teil eines Regelsystems ist, dessen Parameter noch nicht eingestellt sind, kann das System unkontrollierte Bewegungen ausführen. Dadurch können Personen gefährdet und Sachschäden verursacht werden.

- ▶ Personen müssen sich von den Gefahrenbereichen der Anlage fernhalten.
- ▶ Inbetriebnahme nur durch geschultes Fachpersonal.
- ▶ Sicherheitshinweise des Anlagen- oder Systemherstellers beachten.

1. Anschlüsse auf festen Sitz und richtige Polung prüfen. Beschädigte Anschlüsse tauschen.
2. System einschalten.
3. Messwerte und einstellbare Parameter prüfen und ggf. das BTL neu einstellen.




Insbesondere nach dem Austausch des BTL oder der Reparatur durch den Hersteller die korrekten Werte prüfen.

Hinweise zum Betrieb

- Funktion des BTL und aller damit verbundenen Komponenten regelmäßig überprüfen.
- Bei Funktionsstörungen das BTL außer Betrieb nehmen.
- Anlage gegen unbefugte Benutzung sichern.

BTL5-P/I/L/M1-M _ _ _ _ -H/W(8) -S32/KA _ _ /K _ _

Magnetostrictive Linear Position Sensor – Rod Style

 The CE Mark verifies that our products meet the requirements of the current EMC Directive.

 UL approval
File No.
E227256

Intended use

The BTL magnetostrictive linear position sensor, together with a machine controller (e.g. PLC), comprises a position measuring system. It is intended to be installed into a machine or system and used in the industrial sector. Flawless function in accordance with the specifications in the technical data is ensured only when using original Balluff accessories. Use of any other components will void the warranty.

Opening the BTL or non-approved use are not permitted and will result in the loss of warranty and liability claims against the manufacturer.

General safety notes

Installation and startup may only be performed by trained specialists.

The **operator** is responsible for ensuring that local safety regulations are observed. In particular, the operator must take steps to ensure that a defect in the BTL will not result in hazards to persons or equipment.

If defects and unresolvable faults occur in the BTL, take it out of service and secure against unauthorized use.

Downloading further instructions

A complete user's guide can be downloaded from the Internet at www.balluff.com or requested via e-mail from service@balluff.de.

Dimensions and function

The BTL contains the waveguide which is protected by an outer stainless steel tube (rod). A magnet is moved along the waveguide. This magnet is connected to the system part whose position is to be determined.

The magnet defines the position to be measured on the waveguide.

Installation

NOTICE!

Interference in function

Improper installation can compromise the function of the BTL and result in increased wear.

- ▶ The mounting surface of the BTL must make full contact with the supporting surface.
- ▶ The bore must be perfectly sealed (O-ring/flat seal).

Screw the BTL with mounting thread into the mounting hole (max. torque 100 Nm).

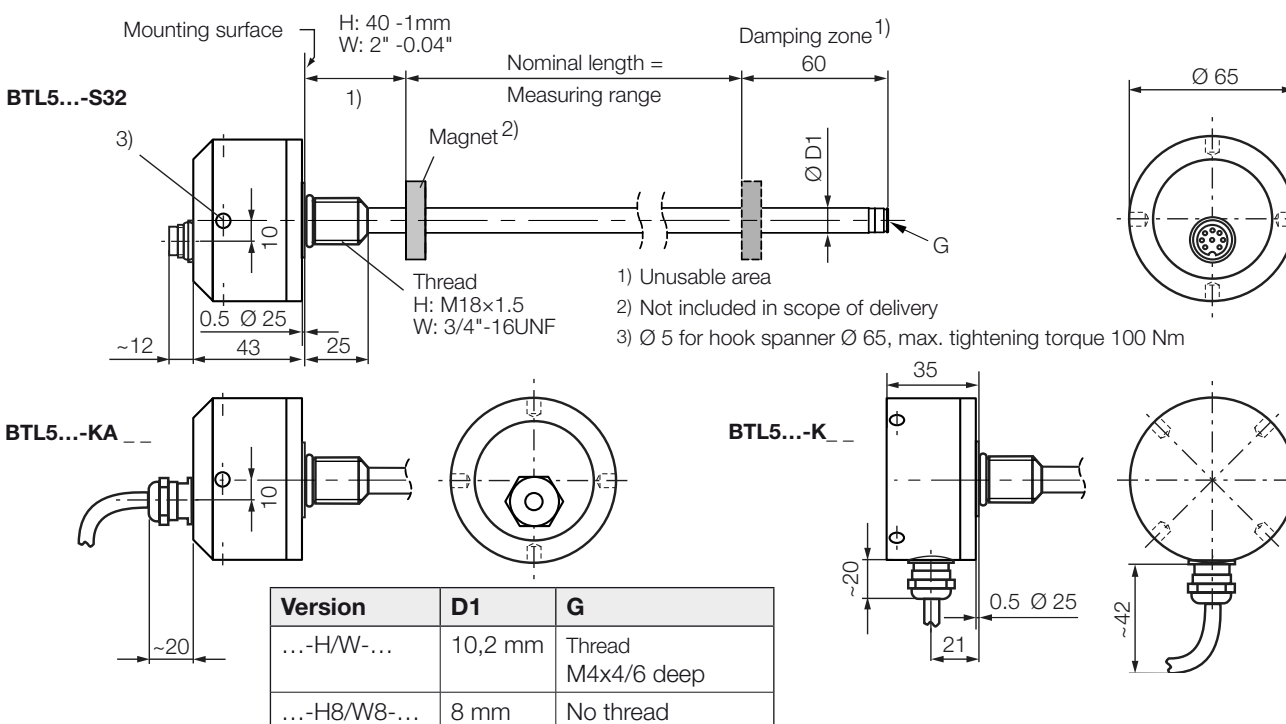
i Radial cable outlet

During installation, the direction of the cable outlet is determined by the thread.

For horizontal assembly with nominal lengths > 500 mm, support the rod and tighten it at the end if necessary (only possible with a diameter of 10.2 mm).

If installed in a hydraulic cylinder, the magnet should not make contact with the rod. Minimum bore diameter in the support piston:

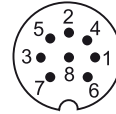
Rod diameter	Bore diameter
10.2 mm	At least 13 mm
8 mm	At least 11 mm



BTL5-P/I/L/M1-M____-H/W(8)-S32/KA__/K__ Magnetostrictive Linear Position Sensor – Rod Style

Electrical connection

Pin	Wire color	-P...	-I...	-L...	-M...
1	YE Yellow	+Init			
2	GY Gray	+Start/Stop (2nd edge)	+Start/Stop (tri-state, 2nd edge)	+Tor	+Start/Stop (1st edge)
3	PK Pink	-Init			
4	RD Red	Not used ³⁾			
5	GN Green	-Start/Stop (2nd edge)	-Start/Stop (tri-state, 2nd edge)	-Tor	-Start/Stop (1st edge)
6	BU Blue	GND			
7	BN Brown	20...28 V			
8	WH White	Not used ³⁾			



Pin assignment of S32 (view from above on BTL), 8-pin M16 circular plug

³⁾ Unassigned leads that are not used can be connected to the GND on the controller side but not to the shield.

Shielding and cable routing



Defined ground!

The BTL and the control cabinet must be at the same ground potential.

Shielding

To ensure electromagnetic compatibility (EMC), observe the following:

- Connect BTL and controller using a shielded cable. Shielding: Braided copper shield with minimum 85% coverage.
- Connector version: Shield is internally connected to connector housing.
- Cable version: On the BTL side the cable shielding is connected to the housing. Ground the cable shielding on the controller side (connect with the protective earth conductor).

Magnetic fields

The position measuring system is a magnetostrictive system. Ensure that there is sufficient distance between the BTL, holding cylinder and strong, external magnetic fields.

Cable routing

Do not route the cable between the BTL, controller, and power supply near high voltage cables (inductive stray noise is possible). The cable must be routed tension-free.

Cable length

BTL5-...	≤ 500 m ⁴⁾
----------	-----------------------

⁴⁾ Prerequisite: Construction, shielding and routing preclude the effect of any external noise fields. Required cable cross-section ≥ 0.6 mm² or ≤ AWG19.

Bending radius for fixed cable

The bending radius for a fixed cable must be at least five times the cable diameter.

Startup



DANGER

Uncontrolled system movement

When starting up, if the position measuring system is part of a closed loop system whose parameters have not yet been set, the system may perform uncontrolled movements. This could result in personal injury and equipment damage.

- ▶ Persons must keep away from the system's hazardous zones.
- ▶ Startup must be performed only by trained technical personnel.
- ▶ Observe the safety instructions of the equipment or system manufacturer.

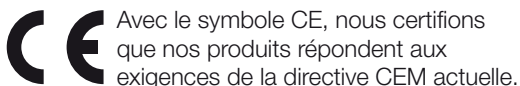
1. Check connections for tightness and correct polarity. Replace damaged connections.
2. Turn on the system.
3. Check measured values and adjustable parameters and readjust the BTL if necessary.



Check for the correct values, especially after replacing the BTL or after repair by the manufacturer.

Operating Notes

- Regularly check function of the BTL and all associated components.
- Take the BTL out of operation whenever there is a malfunction.
- Secure the system against unauthorized use.



Utilisation conforme aux prescriptions

Couplé à une commande de machine (p. ex. API), le système de mesure de position magnétostrictif BTL constitue un système de mesure de déplacement. Il est monté dans une machine ou une installation et est destiné aux applications dans le domaine industriel. Son bon fonctionnement, conformément aux indications figurant dans les caractéristiques techniques, n'est garanti qu'avec les accessoires d'origine Balluff ; l'utilisation d'autres composants entraîne la nullité de la garantie.

Tout démontage du BTL ainsi que toute utilisation non conforme aux prescriptions sont interdits et entraînent l'annulation de la garantie et de la responsabilité du fabricant.

Généralités sur la sécurité

L'installation et la mise en service ne doivent être effectuées que par un personnel qualifié.

Il est de la responsabilité de l'exploitant de veiller à ce que les dispositions locales concernant la sécurité soient respectées. L'exploitant doit en particulier prendre les mesures nécessaires pour éviter tout danger pour les personnes et le matériel en cas de dysfonctionnement du BTL.

En cas de dysfonctionnement et de pannes du BTL, celui-ci doit être mis hors service et protégé contre toute utilisation non autorisée.

Téléchargement d'autres notices d'utilisation

Une notice d'utilisation détaillée est disponible sur le site internet www.balluff.com ou sur demande par courriel à service@balluff.de.

Dimensions et fonction

Le BTL abrite le guide d'ondes, qui est protégé par un tube en acier inoxydable. Un capteur de position se déplace le long du guide d'ondes. Le capteur de position est relié à l'élément de l'installation dont la position doit être déterminée.

Le capteur de position définit la position à mesurer sur le guide d'ondes.

Montage

ATTENTION

Limitations de fonctionnement

Un montage incorrect peut limiter le fonctionnement du BTL et entraîner une usure prématurée.

- ▶ La surface d'appui du BTL doit reposer entièrement sur la surface de réception.
- ▶ Le perçage doit être parfaitement étanche (joint torique / plat).

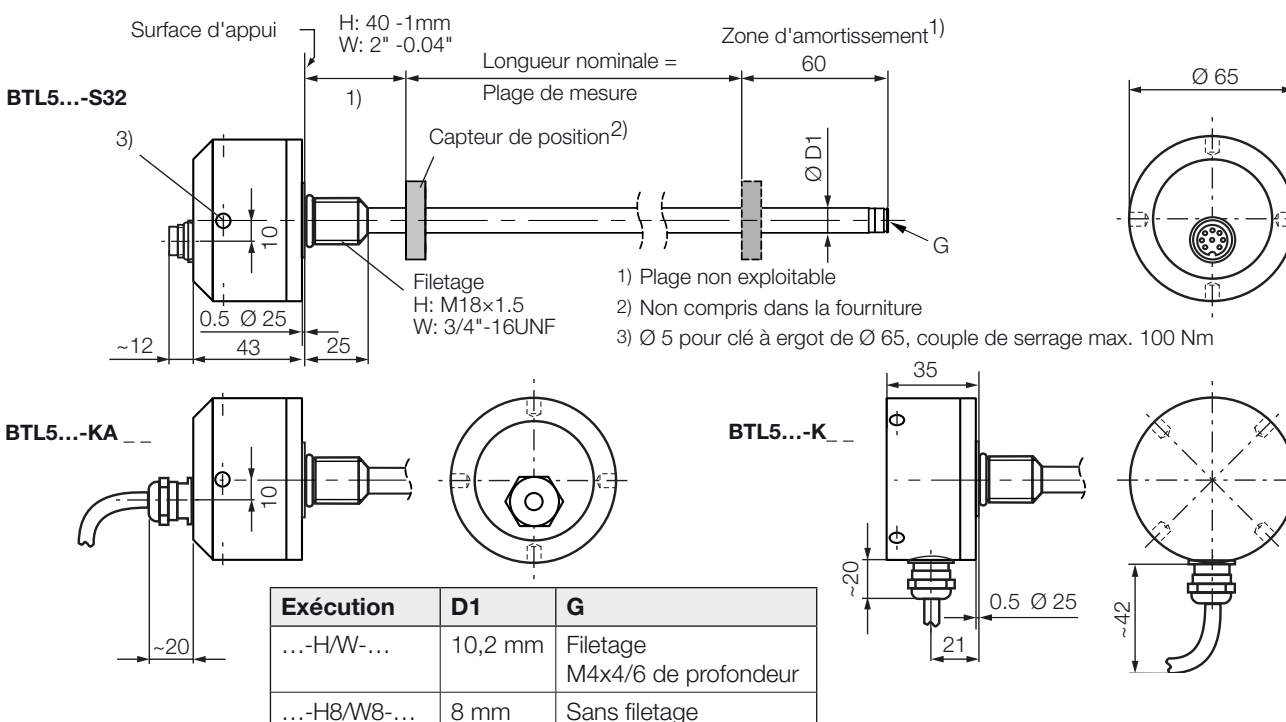
Visser le BTL avec le filetage de fixation dans le trou de vissage (couple de serrage 100 Nm max.).

i **Sortie de câbles radiale**
Lors du montage, le positionnement de la sortie de câbles est déterminé par le filetage.

En cas de montage horizontal avec des longueurs nominales > à 500 mm, la tige doit être soutenue et, le cas échéant, vissée à l'extrémité (uniquement possible pour Ø 10,2 mm).

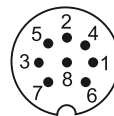
En cas de montage dans un vérin hydraulique, le capteur de position ne doit pas frotter contre la tige. Diamètre de perçage minimal dans le vérin de réception :

Diamètre de tige	Diamètre de perçage
10,2 mm	minimum 13 mm
8 mm	minimum 11 mm



Raccordement électrique

Broche	Couleur du brin		-P...	-I...	-L...	-M...
1	YE	Jaune	+Init			
2	GY	Gris	+Start/Stop (2e front)	+Start/Stop (tri-state, 2e front)	+Tor	+Start/Stop (1e front)
3	PK	Rose	-Init			
4	RD	Rouge	non utilisé ³⁾			
5	GN	Vert	-Start/Stop (2e front)	-Start/Stop (tri-state, 2e front)	-Tor	-Start/Stop (1e front)
6	BU	Bleu	GND			
7	BN	Marron	20...28 V			
8	WH	Blanc	non utilisé ³⁾			



Brochage S32 (vue de dessus sur le connecteur du BTL), connecteur rond à 8 pôles M16

3) Les conducteurs non utilisés peuvent être reliés côté commande à la masse (GND), mais pas au blindage.

Blindage et pose des câbles



Mise à la terre définie !

Le BTL et l'armoire électrique doivent être reliés au même potentiel de mise à la terre.

Blindage

Pour garantir la compatibilité électromagnétique (CEM), les consignes suivantes doivent être respectées :

- Relier le BTL et l'automate avec un câble blindé. Blindage : tresse de fils de cuivre, couverture minimum 85 %.
- Version à connecteur : relier à plat le blindage du connecteur au boîtier de connecteur.
- Version à câble : côté BTL, le blindage de câble est relié avec le boîtier. Il doit être mis à la terre du côté commande (relié au fil de terre).

Champs magnétiques

Le système de mesure de position est un système magnetostrictif. Veiller à ce que le BTL et le vérin de réception se trouvent à une distance suffisante par rapport à des champs magnétiques externes de forte intensité.

Pose des câbles

Ne pas poser le câble reliant le BTL, la commande et l'alimentation à proximité d'un câble de puissance (possibilités de perturbations inductives). Poser le câble sans contrainte de tension.

Longueur de câble

BTL5-...	≤ 500 m ⁴⁾
----------	-----------------------

4) Condition préalable : la structure, le blindage et le câblage excluent toute influence de champs perturbateurs externes. Section de câble nécessaire ≥ 0,6 mm² ou ≤ AWG19.

Rayon de courbure en cas de câblage fixe

En cas de câblage fixe, le rayon de courbure doit être au moins cinq fois supérieur au diamètre du câble.

Mise en service



Mouvements incontrôlés du système

Lors de la mise en service et lorsque le système de mesure de position fait partie intégrante d'un système de régulation dont les paramètres n'ont pas encore été réglés, des mouvements incontrôlés peuvent survenir. De tels mouvements sont susceptibles de causer des dommages corporels et matériels.

- ▶ Les personnes doivent se tenir à l'écart de la zone de danger de l'installation.
- ▶ La mise en service ne doit être effectuée que par un personnel qualifié.
- ▶ Les consignes de sécurité de l'installation ou du fabricant doivent être respectées.

1. Vérifier la fixation et la polarité des raccordements. Remplacer les raccords endommagés.
2. Mettre le système en marche.
3. Contrôler les valeurs mesurées et les paramètres réglables et, le cas échéant, procéder à un nouveau réglage du BTL.



Vérifier l'exactitude des valeurs, en particulier après un remplacement du BTL ou une réparation par le fabricant.

Conseils d'utilisation

- Contrôler régulièrement le fonctionnement du BTL et de tous les composants associés.
- En cas de dysfonctionnement, mettre le BTL hors service.
- Protéger l'installation de toute utilisation non autorisée.

BTL5-P/I/L/M1-M _ _ _ _ -H/W(8) -S32/KA _ _ /K _ _

Sensore di posizionamento lineare magnetostrittivo – versione a barra



Il marchio CE è la conferma che i nostri prodotti sono conformi ai requisiti dell'attuale Direttiva EMC.



Omologazione UL
File No.
E227256

Usò conforme

Il sensore di posizionamento lineare magnetostrittivo BTL costituisce insieme a un comando macchina (ad es. PLC) un sistema di misura della corsa. Per poter essere utilizzato, deve essere montato su una macchina o su un impianto ed è destinato all'impiego in ambiente industriale. Il funzionamento corretto secondo le indicazioni fornite nei dati tecnici viene garantito soltanto con accessori originali Balluff. L'utilizzo di altri componenti comporta la decadenza della garanzia.

L'apertura o l'uso improprio del BTL non sono consentiti e determinano la decadenza di qualsiasi garanzia o responsabilità da parte della casa produttrice.

Informazioni di sicurezza

L'**installazione** e la **messa in funzione** sono consentite soltanto da parte di personale specializzato addestrato.

Il **gestore** ha la responsabilità di far rispettare le norme di sicurezza vigenti localmente. In particolare il gestore deve adottare provvedimenti tali da poter escludere qualsiasi rischio per persone e cose in caso di difetti del BTL.

In caso di difetti e guasti non eliminabili del BTL questo deve essere disattivato e protetto contro l'uso non autorizzato.

Download di ulteriori istruzioni

Per il manuale d'uso dettagliato consultare in Internet l'indirizzo www.balluff.com o inviare un'e-mail a service@balluff.de.

Dimensioni e funzionamento

Nel BTL si trova la guida d'onda, protetta da un tubo in acciaio inox. Lungo la guida d'onda viene spostato un datore di posizione. Questo datore di posizione è collegato al componente dell'impianto del quale deve essere determinata la posizione.

Il datore di posizione definisce la posizione da misurare sulla guida d'onda.

Montaggio

ATTENZIONE

Anomalie funzionali

Il montaggio non corretto può ostacolare il funzionamento del BTL e provocare una maggiore usura.

- ▶ La superficie di appoggio del corpo del BTL deve poggiare completamente sulla superficie di alloggiamento.
- ▶ Il foro deve essere perfettamente chiuso a tenuta (O-ring/guarnizione piatta).

Avvitare il BTL con la filettatura di fissaggio nel foro di avvitamento (coppia max. 100 Nm).



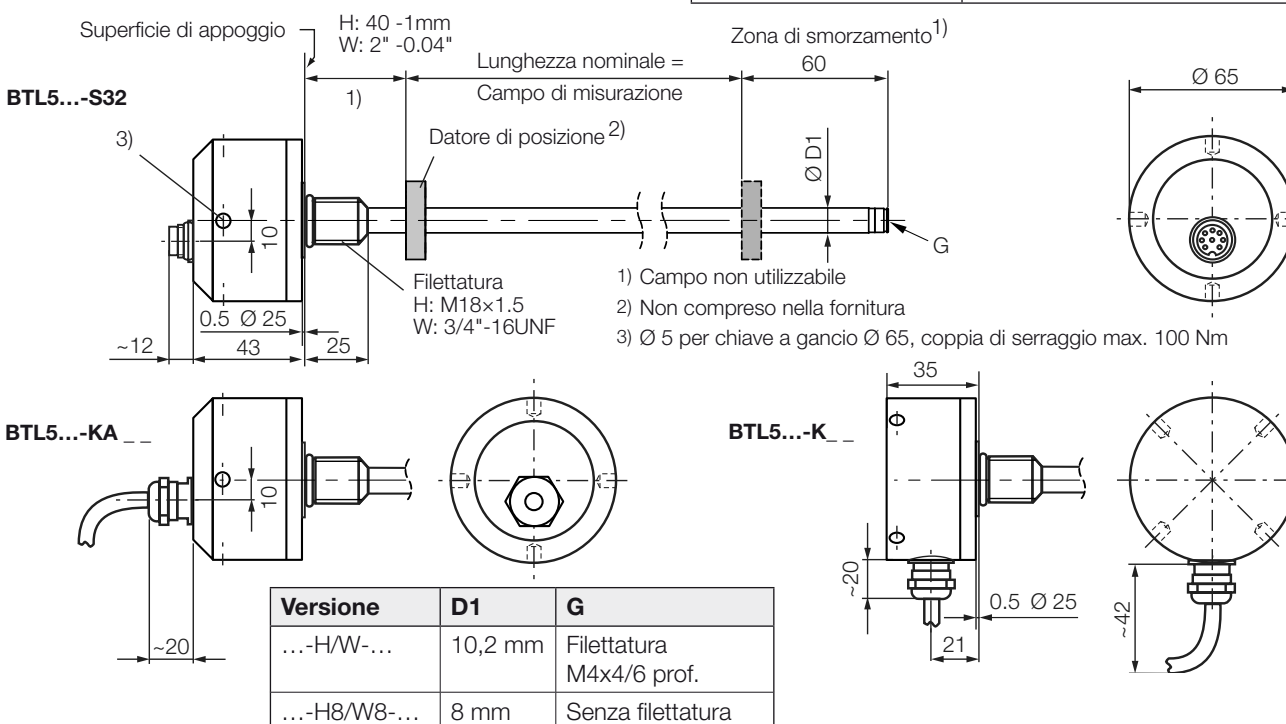
Uscita radiale cavo

In fase di montaggio il posizionamento dell'uscita del cavo della filettatura viene preimpostato.

Per un montaggio orizzontale con lunghezze nominali > 500 mm, la barra va sostenuta ed eventualmente avvitata all'estremità (possibile solo per Ø 10,2 mm).

Durante il montaggio nel cilindro idraulico il datore di posizione non deve sfregare contro la barra. Diametro minimo del foro nel pistone di alloggiamento:

Diametro barra	Diametro del foro
10,2 mm	almeno 13 mm
8 mm	almeno 11 mm

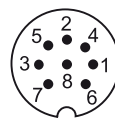


BTL5-P/I/L/M1-M _ _ _ _ -H/W(8) -S32/KA _ _ /K _ _

Sensore di posizionamento lineare magnetostrittivo – versione a barra

Collegamento elettrico

Pin	Colore fili	-P...	-I...	-L...	-M...
1	YE Giallo	+Init			
2	GY Grigio	+Start/Stop (2° fianco)	+Start/Stop (tri-state, 2° fianco)	+Tor	+Start/Stop (1° fianco)
3	PK Rosa	-Init			
4	RD Rosso	non utilizzato ³⁾			
5	GN Verde	-Start/Stop (2° fianco)	-Start/Stop (tri-state, 2° fianco)	-Tor	-Start/Stop (1° fianco)
6	BU Blu	GND			
7	BN Marrone	20...28 V			
8	WH Bianco	non utilizzato ³⁾			



Piedinatura S32 (vista in pianta del connettore sul BTL), connettore circolare M16 a 8 poli

3) I fili non utilizzati possono essere collegati con GND lato unità di comando, ma non con la schermatura.

Schermatura e posa dei cavi



Messa a terra definitiva!

BTL e armadio elettrico devono trovarsi sullo stesso potenziale di terra.

Schermatura

Per garantire la compatibilità elettromagnetica (EMC) è necessario rispettare le seguenti avvertenze:

- Collegare il BTL e l'unità di controllo con un cavo schermato. Schermatura: maglia di singoli fili di rame, copertura minima 85%.
- Versione con connettore: collegare la schermatura nel connettore con il corpo del connettore sull'intera superficie.
- Versione con cavo: sul lato del BTL la schermatura del cavo è collegata con il corpo. Collegare a terra (collegare al conduttore di terra) la schermatura del cavo lato unità di controllo.

Campi magnetici

Il sensore di posizionamento lineare è un sistema magnetostrittivo. Mantenere una distanza sufficiente del BTL e del cilindro sul quale è montato dai campi magnetici esterni intensi.

Posa dei cavi

Non posare i cavi fra BTL, unità di controllo e alimentazione elettrica in prossimità di linee ad alta tensione (sono possibili interferenze induttive). Posare il cavo senza tensione.

Lunghezza del cavo

BTL5-...	≤ 500 m ⁴⁾
----------	-----------------------

4) Premessa: la struttura, la schermatura e la posa devono essere tali da impedire l'influenza di campi di disturbo esterni. Sezione cavo necessaria ≥ 0,6 mm² o ≤ AWG19.

Raggio di curvatura con posa fissa

Il raggio di curvatura con posa fissa del cavo deve essere almeno cinque volte il diametro del cavo.

Messa in funzione



Movimenti incontrollati del sistema

Durante la messa in funzione e se il sensore di posizionamento lineare fa parte di un sistema di regolazione i cui parametri non sono ancora stati impostati, il sistema può eseguire movimenti incontrollati. Ciò potrebbe causare pericolo per le persone e danni materiali.

- ▶ Le persone devono stare lontane dalle aree pericolose dell'impianto.
- ▶ La messa in funzione deve essere effettuata soltanto da personale specializzato e addestrato.
- ▶ Rispettare le avvertenze di sicurezza del produttore dell'impianto o del sistema.

1. Controllare che i collegamenti siano fissati saldamente e che la loro polarità sia corretta. Sostituire i collegamenti danneggiati.
2. Attivare il sistema.
3. Controllare i valori misurati e i parametri regolabili e, se necessario, reimpostare il BTL.



In particolare dopo la sostituzione del BTL o la riparazione da parte della casa produttrice verificare i valori corretti.

Avvertenze per il funzionamento

- Controllare periodicamente il funzionamento del BTL e di tutti i componenti ad esso collegati.
- In caso di anomalie di funzionamento disattivare il BTL.
- Proteggere l'impianto da un uso non autorizzato.



Con el marcado CE confirmamos que nuestros productos cumplen con los requerimientos de la directiva CEM actual.



Homologación UL
File No.
E227256

Uso debido

El sistema magnetostrictivo BTL de medición de posición forma un sistema de medición de desplazamiento junto con un control de máquina (por ejemplo, CNC). Para utilizarlo, se monta en una máquina o instalación y está previsto para el uso en la industria. El funcionamiento óptimo según las indicaciones que figuran en los datos técnicos solo se garantiza con accesorios originales de Balluff; el uso de otros componentes provoca la exoneración de responsabilidad.

No se permite la apertura del BTL o un uso indebido. Ambas infracciones provocan la pérdida de los derechos de garantía y de exigencia de responsabilidades ante el fabricante.

Generalidades sobre la seguridad

La **instalación** y la **puesta en servicio** sólo se permiten a personal técnico cualificado.

El **explotador** es responsable de respetar las normas de seguridad locales vigentes. En particular, el explotador debe adoptar medidas destinadas a evitar peligros para las personas y daños materiales si se produce algún defecto en el BTL.

En caso de defectos y fallos no reparables en el BTL, este se debe poner fuera de servicio y se debe impedir cualquier uso no autorizado.

Descarga de otros manuales

Usted obtendrá un manual de instrucciones detallado en la página de Internet www.balluff.com o por correo electrónico escribiendo a service@balluff.de.

Dimensiones y funcionamiento

En el BTL se encuentra el guíaondas, protegido mediante un tubo de acero inoxidable. A lo largo del guíaondas se mueve un sensor de posición. Este sensor de posición está unido con el componente de la instalación cuya posición se desea determinar.

El sensor de posición define la posición que se ha de medir en el guíaondas.

Montaje

ATENCIÓN

Merma del funcionamiento

Un montaje indebido puede mermar el funcionamiento del BTL y causar un mayor desgaste.

- ▶ La superficie de contacto del BTL debe coincidir completamente con la superficie de alojamiento.
- ▶ El orificio debe estar perfectamente hermetizado (junta tórica/junta plana).

Enrosque el BTL con la rosca de fijación en el agujero roscado (par de apriete máx. 100 Nm).



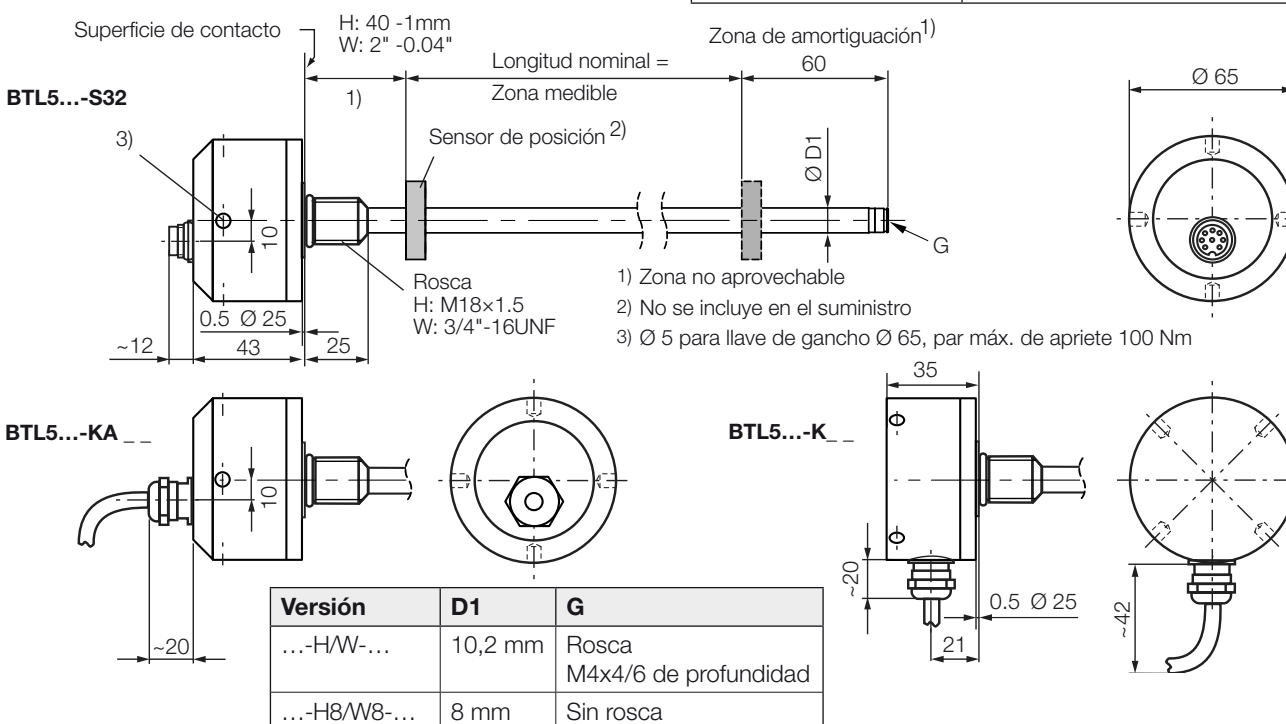
Salida de cables radial

En el montaje, la rosca predetermina la alineación de la salida de cables.

En caso de montaje horizontal con longitudes nominales > 500 mm, la varilla debe apoyarse y, dado el caso, atornillarse en el extremo (solo posible con Ø 10,2 mm).

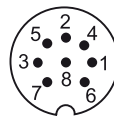
En el montaje en un cilindro hidráulico, el sensor de posición no debe rozar la varilla. Diámetro mínimo del orificio en el pistón de alojamiento:

Diámetro de varilla	Diámetro de orificio
10,2 mm	mínimo 13 mm
8 mm	mínimo 11 mm



Conexión eléctrica

Pin	Color del conductor	-P...	-I...	-L...	-M...
1	YE Amarillo	+Init			
2	GY Gris	+Start/Stop (2º flanco)	+Start/Stop (tri-state, 2º flanco)	+Tor	+Start/Stop (1er flanco)
3	PK Rosa	-Init			
4	RD Rojo	no utilizado ³⁾			
5	GN Verde	-Start/Stop (2º flanco)	-Start/Stop (tri-state, 2º flanco)	-Tor	-Start/Stop (1er flanco)
6	BU Azul	GND			
7	BN Marrón	20...28 V			
8	WH Blanco	no utilizado ³⁾			



Asignación de pines S32 (vista desde arriba del conector en el BTL), conector cilíndrico M16 de 8 polos

3) Los conductores no utilizados se pueden conectar en el lado del dispositivo de control con GND, pero no con el blindaje.

Blindaje y tendido de cables



Puesta a tierra definida

El BTL y el armario eléctrico deben estar a idéntico potencial de puesta a tierra.

Blindaje

Para garantizar la compatibilidad electromagnética (CEM), se deben tener en cuenta las siguientes indicaciones:

- Conecte el BTL y el control con un cable blindado. Blindaje: malla de hilos individuales de cobre, cobertura mínima del 85%.
- Ejecución de conector: conecte superficialmente el blindaje en el conector con la carcasa del mismo.
- Ejecución de cable: en el lado del BTL, el blindaje del cable está conectado a la carcasa. Conecte a tierra (con el conductor de protección) el blindaje del cable en el lado del control.

Campos magnéticos

El sistema de medición de posición es un sistema magnetostrictivo. Preste atención a que exista suficiente distancia entre el BTL y el cilindro de alojamiento y campos magnéticos externos intensos.

Tendido de cables

No tienda cables entre el BTL, el control y la alimentación de corriente cerca de líneas de alta tensión (posibilidad de perturbaciones inductivas). Tienda los cables descargados de tracción.

Longitud de cable

BTL5-...	≤ 500 m ⁴⁾
----------	-----------------------

4) Requisito: no deben intervenir campos parasitarios externos a consecuencia del montaje, blindaje y tendido. Sección de cable necesaria ≥ 0,6 mm² o bien ≤ AWG19.

Radio de flexión con tendido fijo

El radio de flexión con tendido de cable fijo debe ser como mínimo cinco veces el diámetro del cable.

Puesta en servicio

⚠ PELIGRO

Movimientos incontrolados del sistema

El sistema puede realizar movimientos incontrolados durante la puesta en servicio y si el sistema de medición de posición forma parte de un sistema de regulación cuyos parámetros todavía no se han configurado. Con ello se puede poner en peligro a las personas y causar daños materiales.

- ▶ Las personas se deben mantener alejadas de las zonas de peligro de la instalación.
- ▶ Puesta en servicio solo por personal técnico cualificado.
- ▶ Tenga en cuenta las indicaciones de seguridad del fabricante de la instalación o sistema.

1. Compruebe que las conexiones estén asentadas firmemente y tengan la polaridad correcta. Sustituya las conexiones dañadas.
2. Conecte el sistema.
3. Compruebe los valores de medición y los parámetros ajustables y, en caso necesario, reajuste el BTL.



Sobre todo después de sustituir el BTL o de su reparación por parte del fabricante, compruebe los valores correctos.

Indicaciones sobre el servicio

- Compruebe periódicamente el funcionamiento del BTL y de todos los componentes relacionados.
- Si se producen fallos de funcionamiento, ponga fuera de servicio el BTL.
- Asegure la instalación contra cualquier uso no autorizado.

BTL5-P/I/L/M1-M____-H/W(8)-S32/KA____/K____

磁致伸缩位置测量系统 – 杆式结构



此 CE 标志证明，我方产品符合当前 EMV 指令的要求



UL 许可
文件编号
E227256

使用规定

磁致伸缩位置测量系统 BTL 与设备控制系统 (例如 PLC) 组成一套位移测量系统。使用时需将其安装至机器或设备，适于在工业环境中使用。依据技术资料的说明，我们仅在使用 Balluff 原装配件的情况下提供质保，如使用任何其它的零部件都可能导致质保失效。

禁止打开 BTL 或不按规定使用，否则将失去保修和赔偿权利。

安全概述

安装和调试只允许由经过培训的专业人员进行。

用户有责任遵守当地现行的安全规定。特别在 BTL 出现故障的情况下，运营方必须采取必要措施，防止出现人员伤亡和财产损失。

在 BTL 出现损坏或不可排除的故障情况下，必须立即停止运行，并防止擅自使用。

下载详细说明书

请登录我们公司网站 www.balluff.com 获取详细的操作说明书，或通过电子邮件向我们索取。邮箱地址为 service@balluff.de。

尺寸与功能

波导管位于 BTL 中，外面套有不锈钢管，起保护作用。位置指示器沿波导管运动。该位置指示器与位置待确定的设备部件相连。

位置指示器定义波导管上的待测量位置。

安装

注意

功能故障

装配错误会影响 BTL 的功能并加剧磨损。

- ▶ BTL 的接触面必须完全贴合夹持面。
- ▶ 钻孔必须完全密封 (环形/平面密封) 。

使用固定螺丝将 BTL 拧入旋入孔 (最大扭矩 100 Nm) 。



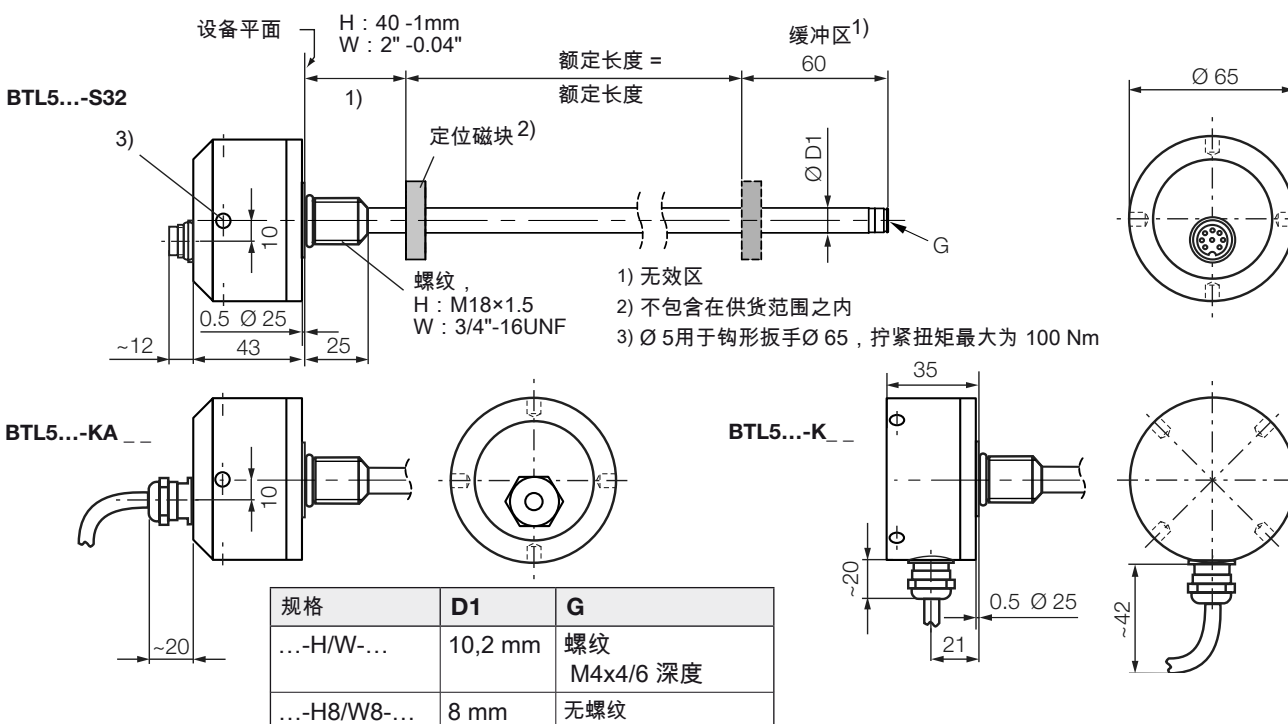
径向电缆出口

安装时，由螺纹来校准电缆出口的方向。

水平安装额定长度 > 500 mm 时，给杆提供支撑，必要时在尾端旋紧 (仅在直径为 $\varnothing 10.2$ mm 时) 。

当装入液气缸时，位置指示器不得在保护管上滑动：

杆径为	孔径
10.2 mm	至少 13 mm
8 mm	至少 11 mm

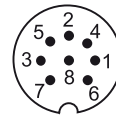


BTL5-P/I/L/M1-M____-H/W(8)-S32/KA____/K____

磁致伸缩位置测量系统 – 杆式结构

电气连接

线脚	线芯颜色	-P...	-I...	-L...	-M...
1	YE 黄色	+Init			
2	GY 灰色	+Start/Stop (第2边沿)	+Start/Stop (三态, 第2边沿)	+Tor	+Start/Stop (第1边沿)
3	PK 粉红色	-Init			
4	RD 红色	未分配 ³⁾			
5	GN 绿色	-Start/Stop (第2边沿)	-Start/Stop (三态, 第2边沿)	-Tor	-Start/Stop (第1边沿)
6	BU 蓝色	GND			
7	BN 棕色	20...28 V			
8	WH 白色	未分配 ³⁾			



插脚分配图S32 (从BTL上插头方向看), 8脚圆插头M16

3) 未分配的芯线可与控制器的 GND 连接, 但不允许与屏蔽装置连接。

屏蔽与布线

i 定义的接地！
BTL和控制柜接地必须处于等电势。

屏蔽

为确保电磁兼容性 (EMC) 请务必遵守下列说明：

- BTL与控制器采用电磁屏蔽的电缆连接。屏蔽：单根铜质金属线制成的编制网，至少覆盖85%的面积。
- 插头规格：插接器内的屏蔽装置与插头外壳连接。
- 电缆规格：在BTL一侧的电缆线屏蔽装置与壳体连接。控制器一侧的电缆线屏蔽装置接地 (通过保护导体连接)。

磁场

位置测量系统属于磁致伸缩系统。确保BTL和夹持缸与外部强磁场保持足够间距。

布线

BTL、控制系统和电源之间的电缆不得敷设在强电流导线周围 (可能产生感应干扰)。电缆必须无张力安装。

电缆长度

BTL5-...	≤ 500 m ⁴⁾
----------	-----------------------

4) 前提条件：结构、屏蔽装置和布线排除外部干扰场的情况下。导管截面需要 ≥ 0.6 mm² 或 ≤ AWG19。

静态布线的弯曲半径

固定布线的弯曲半径必须保持五倍以上的电缆直径。

调试运行

⚠ 危险

系统运动不受控制

调试过程中，如果位置测量系统是控制系统的一部分而其参数尚未设置，则可能导致系统运动不受控制。由此可能造成人员伤害或财产损失。

- ▶ 相关人员必须远离设备的危险区域。
- ▶ 仅允许由已接受培训的专业人员进行设备的调试。
- ▶ 请务必遵守设备或系统制造商的安全提示。

1. 检查接口是否牢固且电极是否正确。更换损坏的接口。
2. 接通系统。
3. 检查测量值和可调参数，如有必要，重新调整BTL。

i 尤其要在更换BTL或进行维修后由制造商检查数值是否正确。

运行提示

- 定期检验BTL和所有连接组件的功能。
- 出现功能故障时，停止运行BTL。
- 防止未经授权使用本设备。

 **www.balluff.com**

Headquarters

Germany

Balluff GmbH
Schurwaldstrasse 9
73765 Neuhausen a.d.F.
Phone + 49 7158 173-0
Fax +49 7158 5010
balluff@balluff.de

Global Service Center

Germany

Balluff GmbH
Schurwaldstrasse 9
73765 Neuhausen a.d.F.
Phone +49 7158 173-370
Fax +49 7158 173-691
service@balluff.de

US Service Center

USA

Balluff Inc.
8125 Holton Drive
Florence, KY 41042
Phone (859) 727-2200
Toll-free 1-800-543-8390
Fax (859) 727-4823
technicalsupport@balluff.com

CN Service Center

China

Balluff (Shanghai) trading Co., Ltd.
Room 1006, Pujian Rd. 145.
Shanghai, 200127, P.R. China
Phone +86 (21) 5089 9970
Fax +86 (21) 5089 9975
service@balluff.com.cn