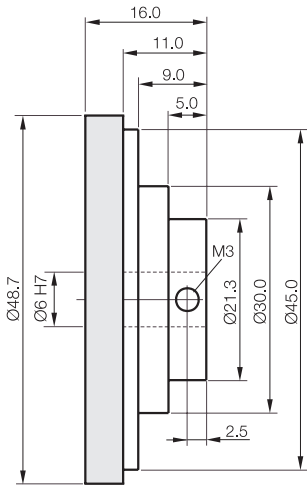
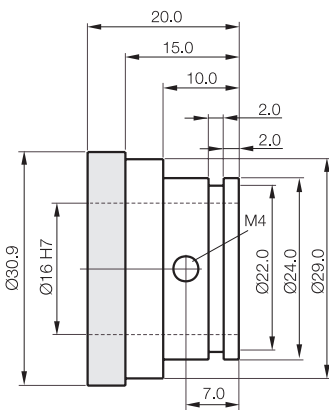


BML-M20-I30-A0-...-R0, BML-M21-I30-A0-...-R0, BML-M22-I30-A0-...-R0
Magnetring • Magnet Ring

Magnetringe mit Nabe • with hub

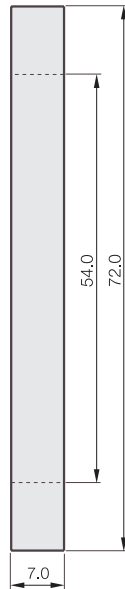


BML-M21-I30-A0-M048/006-R0

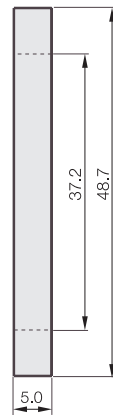


BML-M22-I30-A0-M031/016-R0

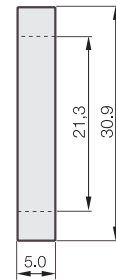
Magnetringe ohne Nabe • Magnet rings without hub



BML-M20-I30-A0-M072/054-R0



BML-M20-I30-A0-M048/037-R0



BML-M20-I30-A0-M031/021-R0

Montage:

Die Magnetringe ohne Nabe so auf die Welle kleben, dass sie absolut rund (nicht exzentrisch) laufen.

Hinweis:

Eine ausführliche Betriebsanleitung erhalten Sie im Internet unter www.balluff.com/downloads-bml oder per E-Mail anfordern bei service@balluff.de

Installation:

Glue magnet rings not having a hub to the shaft so that they run absolutely true (not eccentric).

Note:

A comprehensive User's Guide can be found on the Internet at www.balluff.com/downloads-bml or is obtainable by e-mailing service@balluff.de

Montage • Installation

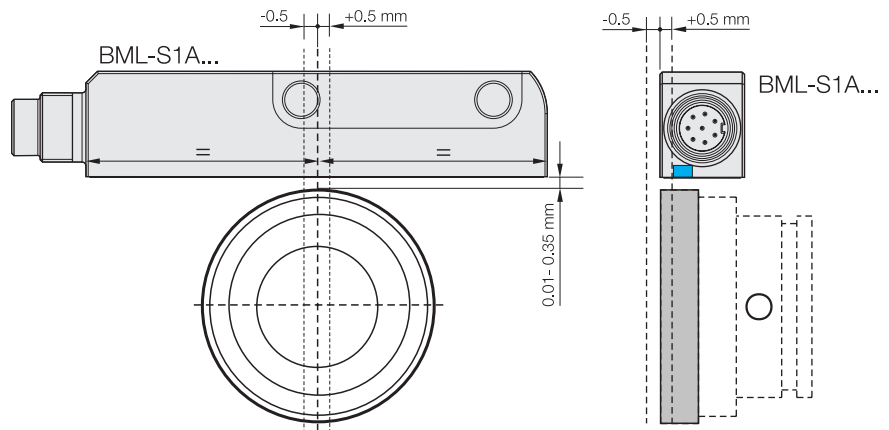
Geeignete Sensorköpfe

Die Magnetringe (Polbreite 1 mm) können ausschließlich mit folgenden Sensorköpfen verwendet werden:
 BML-S1A...,
 BML-S1F1...,
 BML-S1F2...

Abstände, Toleranzen

Bei der Montage von Sensorkopf und Magnetring sind folgende Abstände und Toleranzen unbedingt einzuhalten:

- Der Abstand (Luftspalt) zwischen Sensorkopf und Magnetring
- Der Tangentialversatz
- Der axiale Versatz



Abstände und Toleranzen zwischen Sensorkopf BML-S1A... und Magnetring
Distances and tolerances between sensor head BML-S1A... and magnet ring

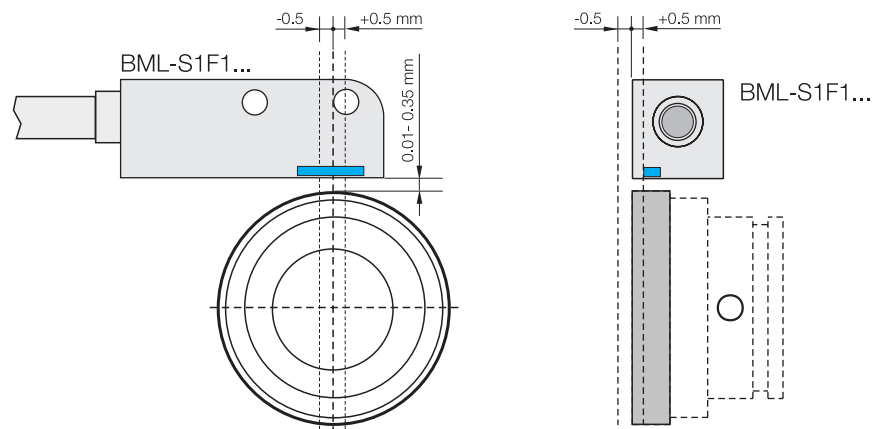
Appropriate sensor heads

The magnet rings (pole width 1 mm) can be used only with the following sensor heads:
 BML-S1A...,
 BML-S1F1...,
 BML-S1F2...

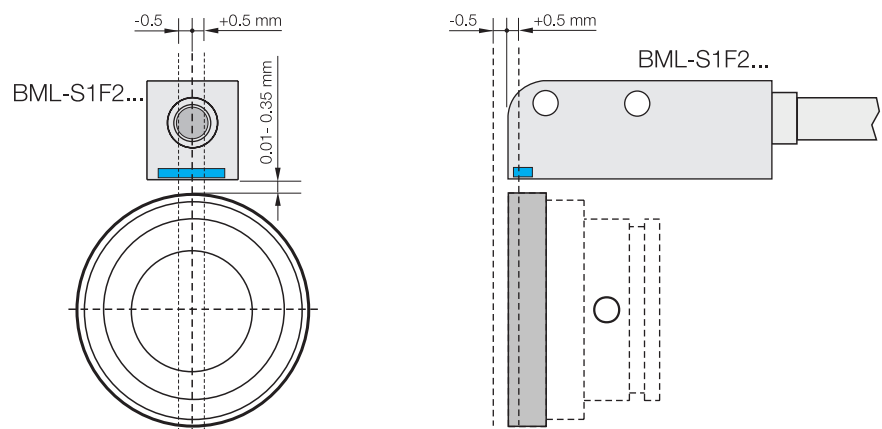
Distances, tolerances

The following distances and tolerances must be held when installing the sensor head and magnet ring:

- The distance (air gap) between sensor head and magnet ring
- Tangential offset
- Axial offset



Abstände und Toleranzen zwischen Sensorkopf BML-S1F1... und Magnetring
Distances and tolerances between sensor head BML-S1F1... and magnet ring



Abstände und Toleranzen zwischen Sensorkopf BML-S1F2... und Magnetring
Distances and tolerances between sensor head BML-S1F2... and magnet ring

Balluff GmbH
 Schurwaldstrasse 9
 73765 Neuhausen a.d.F.
 Germany
 Phone +49 7158 173-0
 Fax +49 7158 5010
 Servicehotline +49 7158 173-370
 service@balluff.de
 www.balluff.com

Nr./No. 860 176 D/E • Ausgabe/Edition 0801; Änderungen vorbehalten/Subject to modification