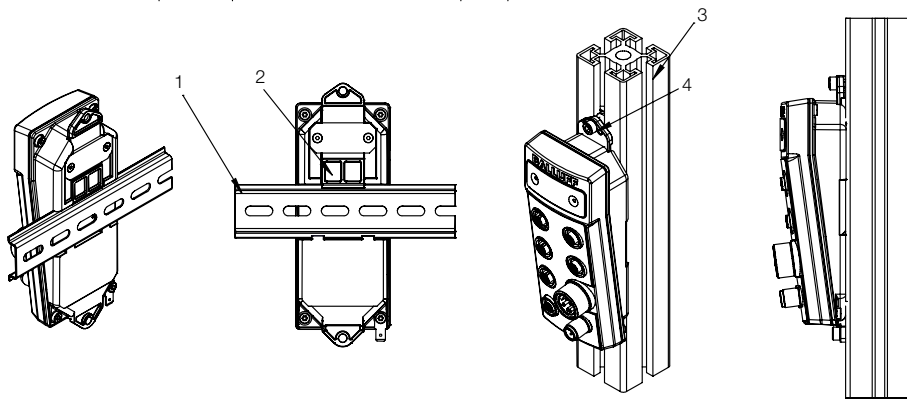
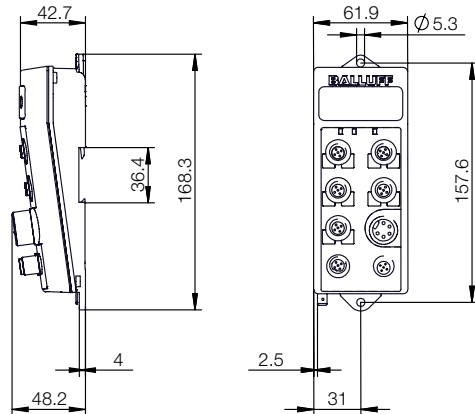


BIS V-61-...

Auswerteeinheit
Processing unit



- 1) Hutschiene
- 2) Verschluss
- 3) T-Nutenprofil
- 4) Aufnahme zur Schraubmontage
Geeignete Montageposition bestimmen.
Auswerteeinheit mit 2 Schrauben M5 befestigen
(Festigkeitsklasse 8.8, leicht geölt, Anzugsdrehmoment $M = 5,5 \text{ Nm}$).

- 1) DIN rail
- 2) Fastening
- 3) T-slotted framing
- 4) Holder for screw mounting
Select a suitable installation position.
Secure the evaluation unit using two M5 screws
(strength category 8.8, lightly oiled, tightening torque $M = 5.5 \text{ Nm}$).

Bitte lesen Sie die Sicherheitsinformationen in der Betriebsanleitung BIS V-6...-..., bevor Sie das Gerät oder mit dem Gerät geliefertes Zubehör verwenden. Die neueste Version der Betriebsanleitung BIS V-6...-... finden Sie unter www.balluff.com.

Please read safety instructions in user manual BIS V-6...-... before using the antenna or delivered accessories. The actual version of user manual BIS V-6...-... you will find at www.balluff.com.

Lieferumfang

Auswerteeinheit BIS V-61-...
Erdungsset
Verschlusskappen
Installationshinweise
Sicherheitshinweise

Scope of delivery

Processing unit BIS V-61-...
Grounding kit
Closure caps
Installation instructions
Safety instructions

Zubehör

siehe www.balluff.com

Accessories

see www.balluff.com

Balluff GmbH
Schurwaldstrasse 9
73765 Neuhausen a.d.F.
Germany
Phone +49 7158 173-0
Fax +49 7158 5010
balluff@balluff.de
www.balluff.com