

BALLUFF

BAM PC-OS-024-23K-1
BAM PC-OS-024-50K-1



deutsch Betriebsanleitung
english User's Guide

www.balluff.com

Konformitätserklärung

Declaration of Conformity

CE

Balluff GmbH
Schurwaldstrasse 9
73765 Neuhausen a.d.F.
Germany
Phone +49 7158 173-0
Fax +49 7158 5010
balluff@balluff.de

Wir erklären, dass folgendes Produkt die einschlägigen Harmonisierungsrechtsvorschriften der Union erfüllt.

We declare that the following product is in conformity with the relevant Union harmonisation legislation as given below.

Bestellcode Order code	Typenbezeichnung Part number
BAM029C	BAM PC-OS-024-50K-1
BAM029L	BAM PC-OS-024-23K-1

EU-Richtlinie EU directive	Angewendete Normen Applied standards
2014/34/EU ATEX-Richtlinie / ATEX-Directive	EN 60079-0:2012/A11:2013; EN 60079-31:2014
2011/65/EU RoHS-Richtlinie / RoHS-Directive	EN 50581:2012

Kennzeichnung II 3D Ex tc IIIC T90°C Dc;
Konformitätsbescheinigung EPS 16 ATEX 1 107 X.
Die Hinweise in der Betriebsanleitung sind zu beachten.

Marking II 3D Ex tc IIIC T90°C Dc;
Certificate of Conformity EPS 16 ATEX 1 107 X.
The operation manual document must be followed.

Die technische Dokumentation wird beim Hersteller archiviert.

The technical documentation is kept by the manufacturer.

Diese Ausgabe der Konformitätserklärung gilt für Produkte, die im Zeitraum zwischen Datum der Unterschrift und Inkrafttreten einer aktualisierten Version in Verkehr gebracht werden.

This version of Declaration of Conformity is valid for products placed on the market between the date of the signature and the effective date of an actualized issue.

Neuhausen, 17.04.2019



Dr. Ingo Kleinschroth

Geschäftsbereichsleiter, Wegmessung

(1) Konformitätsbescheinigung

(2) Geräte und Schutzsysteme zur bestimmungsgemäßen Verwendung in explosionsgefährdeten Bereichen –
Richtlinie 2014/34/EU

(3) Bescheinigungsnummer

EPS 16 ATEX 1 107 X

Revision 0

(4) Gerät: Schutzgehäuse Typ BAM029L und BAM029C

(5) Hersteller: Balluff GmbH

(6) Anschrift: Schurwaldstrasse 9
73765 Neuhausen a. d. F.
Deutschland

(7) Die Bauart dieses Gerätes sowie die verschiedenen zulässigen Ausführungen sind in der Anlage zu dieser Konformitätsbescheinigung festgelegt.

(8) Bureau Veritas Consumer Products Services Germany GmbH bescheinigt aufgrund einer freiwilligen Prüfung auf Basis der Richtlinie 2014/34/EU des Europäischen Parlaments und des Rates vom 26. Februar 2014 die Erfüllung der grundlegenden Sicherheits- und Gesundheitsanforderungen für die Konzeption und den Bau von Geräten und Schutzsystemen zur bestimmungsgemäßen Verwendung in explosionsgefährdeten Bereichen gemäß Anhang II der Richtlinie. Die Ergebnisse der Prüfung sind in der vertraulichen Dokumentation unter der Referenznummer 16TH0224 festgelegt.

(9) Die grundlegenden Sicherheits- und Gesundheitsanforderungen werden erfüllt durch Übereinstimmung mit:

EN 60079-0:2012+A11:2013

EN 60079-31:2014

(10) Falls das Zeichen „X“ hinter der Bescheinigungsnummer steht, wird auf besondere Bedingungen für die sichere Anwendung des Gerätes in der Anlage zu dieser Bescheinigung hingewiesen.

(11) Diese Konformitätsbescheinigung bezieht sich nur auf Konzeption und Prüfung des festgelegten Gerätes gemäß Richtlinie 2014/34/EU. Weitere Anforderungen dieser Richtlinie gelten für die Herstellung und das Inverkehrbringen dieses Gerätes. Diese Anforderungen werden nicht durch diese Bescheinigung abgedeckt.

(12) Die Kennzeichnung des Gerätes muss die folgenden Angaben enthalten:

 II 3D Ex tc IIIC T90°C Dc

Zertifizierungsstelle Explosionsschutz

Nürnberg, 05.08.2016

D. Zitzmann

(13)

Anlage

(14) **Konformitätsbescheinigung EPS 16 ATEX 1 107 X**

Revision 0

(15) Beschreibung des Gerätes:

Das Schutzgehäuse BAM029L/C dient zum mechanischen Schutz des eingebauten Sensors. Das Schutzgehäuse eignet sich zum Einsatz in explosionsgefährdeten Bereichen mit brennbaren Staubatmosphären entsprechend der Kennzeichnung.

Elektrische Daten:

Betriebsspannung: 24 V DC

Betriebsstrom: 30 bis 60 mA

(16) Referenznummer: 16TH0224

(17) Besondere Bedingungen:

Die Stecker dürfen nur im spannungslosen Zustand gesteckt bzw. getrennt werden.

Das Gerät ist vor Schlägen mit hoher Schlagenergie zu schützen.

(18) Grundlegende Sicherheits- und Gesundheitsanforderungen:

Durch Übereinstimmung mit Normen abgedeckt.

Zertifizierungsstelle Explosionsschutz

Nürnberg, 05.08.2016

D. Zitzmann



Certificate of Conformity

(1) **Equipment and Protective Systems Intended for Use in Potentially Explosive Atmospheres – Directive 2014/34/EU**

(3) Certificate Number:

EPS 16 ATEX 1 107 X

Revision 0

(4) Equipment: Protective housing type BAM029L and BAM029C

(5) Manufacturer: Balluff GmbH

(6) Address: Schurwaldstrasse 9
73765 Neuhausen a. d. F.
Germany

(7) This equipment and any acceptable variation thereto are specified in the schedule to this Certificate of Conformity and the documents therein referred to.

(8) Bureau Veritas Consumer Products Services Germany GmbH certifies based on a voluntary assessment that this equipment has been found to comply with the Essential Health and Safety Requirements relating to the design and construction of equipment and protective systems intended for use in potentially explosive atmospheres, given in Annex II of the Directive 2014/34/EU. The examination and test results are recorded in the confidential documentation under the reference number 16TH0224.

(9) Compliance with the Essential Health and Safety Requirements has been assured by compliance with:

EN 60079-0:2012+A11:2013

EN 60079-31:2014

(10) If the sign "X" is placed after the certificate number, it indicates that the equipment is subject to special conditions for safe use specified in the schedule to this certificate.

(11) This Certificate of Conformity relates only to the design and the construction of the specified equipment in accordance with Directive 2014/34/EU. Further requirements of this Directive apply to the manufacture and supply of this equipment. Those requirements are not covered by this certificate.

(12) The marking of the equipment shall include the following:

 II 3D Ex tc IIIC T90°C Dc

Certification department of explosion protection

Nuremberg, 2016-08-05

D. Zitzmann



Annex

(13)

(14) **Certificate of Conformity EPS 16 ATEX 1 107 X**

Revision 0

(15) Description of equipment:

The protective housing type BAM029L/C is used for the mechanical protection of the build-in sensor. The protective housing is suitable for the use in hazardous areas with flammable dust atmospheres in accordance with the marking.

Electrical data:

Rated voltage: 24 V DC

Rated current: 30 to 60 mA

(16) Reference number: 16TH0224

(17) Schedule of Limitations:

The plugs may be plugged in or disconnect only when de-energized.

The device has to be protected against impacts with high impact energy.

(18) Essential health and safety requirements:

Met by standards.

Certification department of explosion protection

Nuremberg, 2016-08-05

D. Zitzmann

BAM PC-OS-024-23K-1
BAM PC-OS-024-50K-1
Betriebsanleitung



BAM PC-OS-024-__K-1 Schutzgehäuse

Benutzerinformation

Gültigkeit

Diese Betriebsanleitung gilt für das Schutzgehäuse Ausführung BAM PC-OS-024-23K-1 (Bestellcode BAM029L) und BAM PC-OS-024-50K-1 (Bestellcode BAM029C).

Lieferumfang Schutzgehäuse

i Der Sensor und das erforderliche Anschlusskabel sind getrennt zu bestellen.

Lieferumfang BAM PC-OS-024-...-1	...23K...	...50K...
Deckel mit Schutzscheibe Glas	1 x	
Durchführung Connector M12	1 x	
Halteblech	1 x	
Mutter DIN 934 M4	2 x	
Mutter DIN 934 M5		2 x
O-Ring 73,0 x 3,0 FKM75	1 x	
O-Ring 93,0 x 3,0 FKM75		1 x
Schraube ISO 4762 M4x30	2 x	
Schraube ISO 4762 M5x35		2 x
O-Ring Ø 4,5 mm x 1,5 mm	1 x	
Schraube ISO 4762 M5x12	1 x	
Verschlusschraube M16	1 x	

Qualifiziertes Personal

Die Betriebsanleitung wendet sich an Fachpersonal, das die erforderlichen Kenntnisse zur Auswahl, Installation und Betrieb aufweist.

Sprachen

Die deutschsprachige Ausgabe gilt als Originalbetriebsanleitung. Die Ausgaben in anderen Sprachen sind Übersetzungen der Originalbetriebsanleitung. Falls die Übersetzungen inhaltlich nicht eindeutig sind oder Widersprüche auftreten, gelten die Angaben der Originalbetriebsanleitung.

Sollte eine Betriebsanleitung in der Sprache des Verwendungslandes fehlen, darf das Schutzgehäuse nicht in Betrieb genommen werden. Nehmen Sie in diesem Fall Kontakt mit Balluff auf.

Entsorgung

Befolgen Sie die nationalen Vorschriften zur Entsorgung.

Sicherheitshinweise ATEX


Bestimmungsgemäße Verwendung

Dieses BAM-Schutzgehäuse dient zum mechanischen Schutz des eingebauten Sensors. Das Schutzgehäuse eignet sich zum Einsatz in explosionsgefährdeten Bereichen mit brennbaren Staubatmosphären entsprechend der Kennzeichnung.

Hersteller

Balluff GmbH
Schurwaldstr. 9
73765 Neuhausen

Zulassung und Konformität

 Mit dem CE-Zeichen bestätigen wir, dass unsere Produkte den Anforderungen der aktuellen ATEX-Richtlinie entsprechen. Die Übereinstimmung wird durch die beiliegende Hersteller-Konformitätserklärung bescheinigt.

Das Schutzgehäuse mit der Kennzeichnung II 3D Ex tc IIIC T90°C Dc erfüllt die Anforderungen an elektrische Betriebsmittel für explosionsgefährdete Bereiche. Für Auswahl, Errichtung und Betrieb sind weitere geltende Sicherheitsvorschriften und Normanforderungen zu beachten:

- Anforderungen zur Arbeitssicherheit
- Anforderungen zum Explosionsschutz
- Errichten elektrischer Anlagen in explosionsgefährdeten Bereichen (EN 60079-14)
- weitere Vorschriften
- besondere Bedingungen „X“ finden sich in der Baumusterprüfbescheinigung EPS 16 ATEX 1 107 X.
- Nähere Informationen zu Richtlinien, Zulassungen und Normen sind in der Konformitätserklärung aufgeführt.

Sicherheitshinweise ATEX (Fortsetzung)

Einsatz und Prüfung

Geräteklasse und Eignung II

Das Schutzgehäuse ist als Betriebsmittel in die Gerätegruppe II eingeteilt, d.h. für alle explosionsgefährdeten Bereiche außer schlagwettergefährdeter Grubenbaue. Es kann entsprechend der folgenden Beschreibung in Staubexplosion gefährdeten Bereichen eingesetzt werden.

**Staubexplosionsschutz II 3D,
Geräteschutzniveau (EPL) Dc**

Die Geräteklasse II 3D mit EPL Dc umfasst Geräte mit „erweitertem“ Schutzniveau zur Verwendung in brennbaren Staubatmosphären, bei dem während des normalen Betriebes keine Zündgefahr besteht und das einige zusätzliche Schutzmaßnahmen aufweist, die gewährleisten, dass bei üblicherweise zu erwartenden Störungen des Gerätes keine Zündgefahr besteht.

Zündschutzart tc

Die Zündschutzart tc zeigt, dass das elektrische Betriebsmittel durch das Gehäuse gegen Staubeintritt geschützt ist.

Staubgruppe IIIC

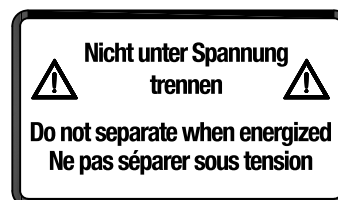
Die Staubgruppe IIIC umfasst die mögliche Verwendung mit leitfähigen Stäuben, nichtleitfähigen Stäuben und brennbaren Flusen.

Temperaturklasse T90°C

Die Temperaturangabe T90°C kennzeichnet, dass die Oberflächentemperatur des ungekühlten Gehäuses bei normalem Betrieb innerhalb der zulässigen Spezifikation unter allen Bedingungen bei maximal 90 °C liegt.

Hinweise für Montage, Betrieb, Reparatur

- In das Schutzgehäuse dürfen nur Sensoren der Bau-reihen BOS 23K-.../BOD 23K-... und BOS 50K-.../BOD 50K-... eingebaut werden.
- Die Montage erfolgt entsprechend Kapitel 4. Montage.
- Das Schutzgehäuse kann in beliebiger Lage an der Maschine montiert werden.
- Das Anschlusskabel muss für den Einsatzbereich geeignet sein und die Verlegung muss entsprechend den Anforderungen erfolgen (feste Verlegung, Schutz gegen Beschädigung, etc.).
- Der O-Ring Ø73 X Ø3 FKM75 (BAM PC-OS-024-23K-1) bzw. Ø93 X Ø3 FKM75 (BAM PC-OS-024-50K-1) muss korrekt montiert sein und die Staubdichtheit des Schutzgehäuses sicherstellen.
- Das Schutzgehäuse ist mittels vier M5-Schrauben an der Maschine zu befestigen.
- Die Verschlusschraube darf nur zur Inbetriebnahme bei nicht vorhandener Staubatmosphäre geöffnet werden.
- Während des Betriebs muss die Verschlusschraube staubdicht geschlossen sein.
- Staubauflagen sind regelmäßig zu entfernen.
- In explosionsgefährdeten Bereichen darf das Schutzgehäuse nur bei einer zulässigen Umgebungstemperatur –5...+70 °C eingesetzt werden.
- Entsprechend den Einsatzbedingungen ist das Schutzgehäuse regelmäßig auf Beschädigungen zu überprüfen.
- Sollte eine Fehlfunktion auftreten oder eine Beschädigung erkennbar sein, ist die Anlage sofort zur Instandsetzung außer Betrieb zu nehmen.
- Beschädigte Teile dürfen nur durch Originalteile ersetzt werden.
- Die Stecker dürfen nur im spannungslosen Zustand gesteckt bzw. getrennt werden. Folgendes Warnetikett ist beigelegt und muss gut sichtbar angebracht werden:

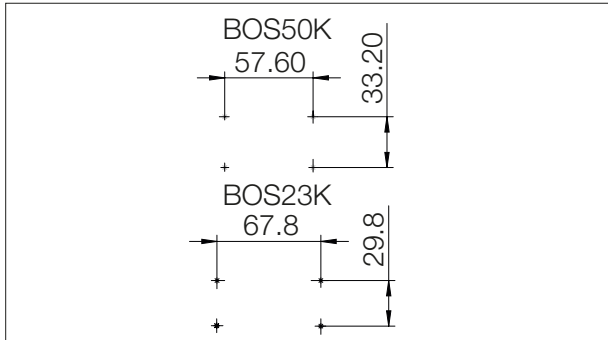


- Das Gerät ist vor Schlägen mit hoher Schlagenergie zu schützen.

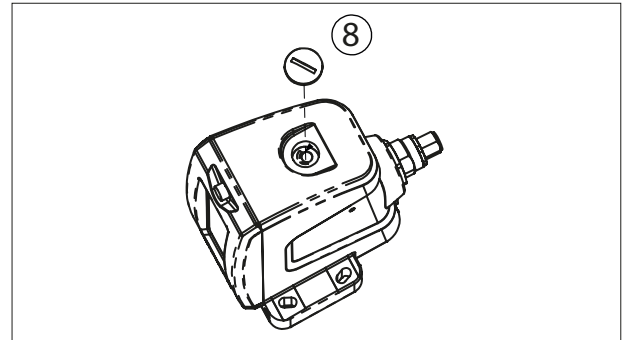
BAM PC-OS-024-__K-1 Schutzgehäuse

Montage

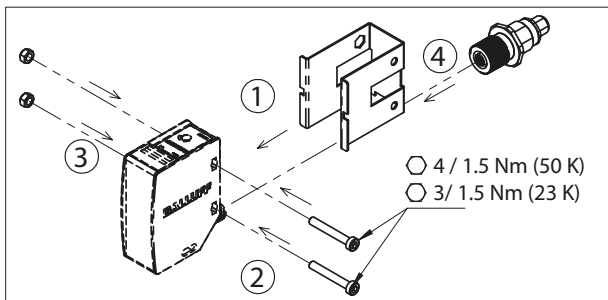
Abmaße



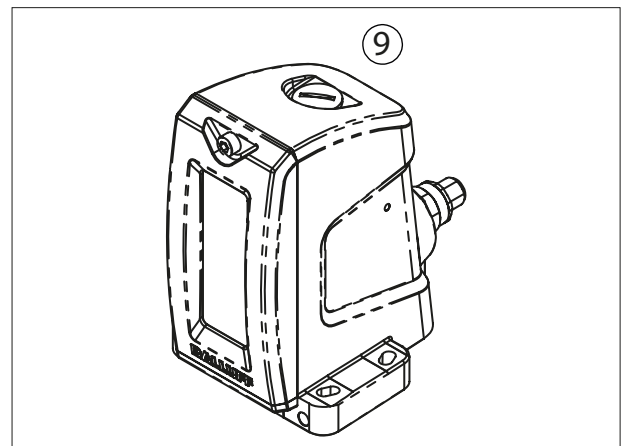
Schritt 4



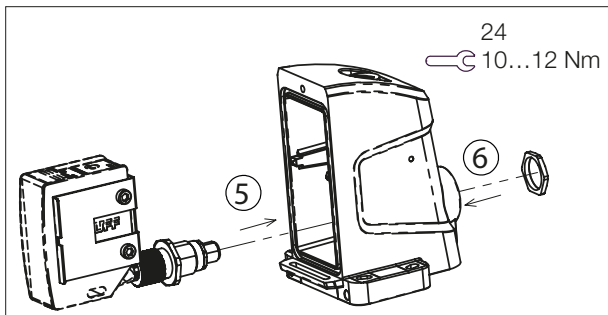
Schritt 1



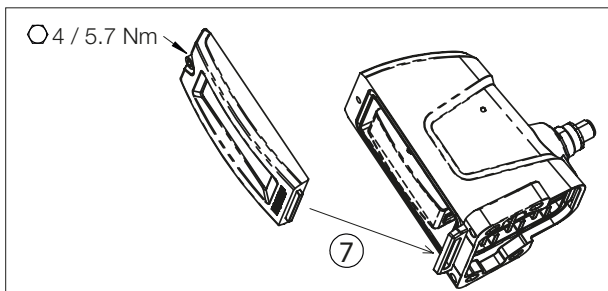
Schritt 5



Schritt 2



Schritt 3



BAM PC-OS-024-__K-1 Schutzgehäuse

Technischen Daten

Abmessungen	84,1 × 107 × 124,5 mm (BAM PC-OS-024-23K-1) 89,1 × 133 mm × 135,7 mm (BAM PC-OS-024-50K-1)
Aktive Fläche (Scheibe)	23,5 mm × 43 mm (BAM PC-OS-024-23K-1) 26 mm × 74,6 mm (BAM PC-OS-024-50K-1)
Schutzart nach IEC 60529	IP67
Anwendungsge- wicht (ohne Sensor)	650 g (BAM PC-OS-024-23K-1) 880 g (BAM PC-OS-024-50K-1)
Zulässige Umge- bungstemperatur	-5...+70 °C
Zulässige Umge- bungstemperatur bei Kühlwasser- anschluss	-5...+160 °C (bei Wasseranschluss 8 °C, 2 l/min); nicht zulässig in explosionsgefährdeten Bereichen

Zubehör

Zubehör bitte separat bestellen.

Bezeichnung	Typenschlüssel	Bestellcode
Wasseranschlusssteile für 23K	BAM PC-OS-026-23K-1	BAM029K
Wasseranschlusssteile für 50K	BAM PC-OS-026-50K-1	BAM029P
Luftvorhang	BAM AN-AM-001-01-1	BAM029N
Ersatzdeckel Glas 23K	BAM PC-OS-024-23K-G/RK	BAM029E
Ersatzdeckel Glas 50K	BAM PC-OS-024-50K-G/RK	BAM029H
Kabel 5 m	BCC S415-0000-1A-003-PX0434-050	BCC0EZ9
Kabel 10 m	BCC S415-0000-1A-003-PX0434-100	BCC0EZA

GEFAHR

Zündgefahr

Die Wasser- und Luftanschlussleitungen dürfen keine Zündgefahr bewirken. Eine Zündung kann zur Zerstörung des Geräts und schweren Verletzungen oder Tod führen.

- ▶ Verwenden Sie Wasseranschlusssteile und Luftvorhang nur gemäß *Technischen Daten* auf Seite 5.

BALLUFF

BAM PC-OS-024-23K-1

BAM PC-OS-024-50K-1

User's Guide



english

BAM PC-OS-024-__K-1

Protective Housing

User information

Scope

This Manual applies to the protective housing type BAM PC-OS-024-23K-1 (order code BAM029L) and BAM PC-OS-024-50K-1 (order code BAM029C).

Scope of delivery



The sensor and required connection cable must be ordered separately.

Scope of delivery BAM PC-OS-024-...-1	...23K...	...50K...
Cover with protective plate made of glass	1 ×	
Connector pass-through M12	1 ×	
Mounting plate	1 ×	
Nut DIN 934 M4	2 ×	
Nut DIN 934 M5		2 ×
O-Ring 73.0 × 3.0 FKM75	1 ×	
O-Ring 93.0 × 3.0 FKM75		1 ×
Screw ISO 4762 M4×30	2 ×	
Screw ISO 4762 M5×35		2 ×
O-Ring Ø 4.5 mm × 1.5 mm	1 ×	
Screw ISO 4762 M5×12	1 ×	
Cover screw M16	1 ×	

Personnel Qualifications

This Manual is intended for technical personnel who possess the required knowledge for selection, installation and operation.

Languages

The German language edition is considered to be the original manual. The editions in other languages are translations of the original manual. If the translations are ambiguous or contradictory, the original editions of the manual shall take precedence.

If no manual exists in the language of the country where the product will be used, the protective housing may not be placed in service. In such cases please contact Balluff.

Disposal

Observe the national regulations for disposal.

ATEX safety instructions

Intended use

This BAM protective housing is used for mechanical protection of the installed sensor.

The protective housing is suitable for use in explosion hazard areas with flammable atmospheres in accordance with the designation.

Manufacturer

Balluff GmbH
Schurwaldstr. 9
73765 Neuhausen, Germany

Approval and Conformity



The CE Marking confirms that our products meet the requirements of the current ATEX Directive. Conformity is verified by the accompanying Manufacturer's Declaration.

The protective housing designated II 3D Ex tc IIIC T90°C Dc meets the requirements for electrical equipment for explosion hazard areas. Additional applicable safety regulations and standard requirements relating to selection, construction and operation must be observed:

- Requirements for occupational safety
- Requirements for explosion protection
- Constructing electrical equipment in potentially explosive atmospheres (EN 60079-14)
- additional regulations
- especially conditions "X" are found in the type examination EPS 16 ATEX 1 107 X.
- More detailed information about Directives, approvals and standards are contained in the Declaration of Conformity.

ATEX safety instructions (continued)

Use and testing

Device category and suitability II

The protective housing as a piece of equipment is divided into Equipment Category II, i.e. for all explosion hazard areas except for potentially explosive areas with the exception of mine workings susceptible to firedamp. It may be used in accordance with the following description in areas subject to dust explosions.

**Dust explosion protection II 3D,
Equipment Protection Level (EPL) Dc**

The Equipment Category II 3D with EPL Dc includes equipment with "increased" protection level for use in flammable dust atmospheres where there is no ignition hazard during normal operation and which has additional protection measures which ensure that there is no danger of ignition when expected fault conditions occur.

Protection by enclosures tc

A rating of tc means that no combustible dust can enter.

Dust Group IIIC

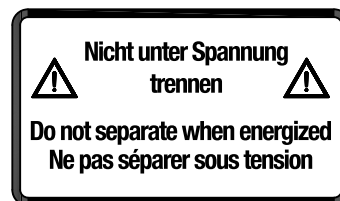
Dust Group IIIC includes possible use with conductive dusts, non-conductive dust and combustible lint.

Temperature Class T90°C

The temperature specification T90°C indicates that the surface temperature of the uncooled housing during normal operation lies within the permissible specification under all conditions at maximum 90 °C.

Notes for installation, operation and repair

- Only sensors from the BOS 23K-.../BOD 23K-... and BOS 50K-.../BOD 50K-... series may be installed in the housing.
 - Refer to Section 4 for installation.
 - The protective housing may be installed on the machine in any orientation.
 - The connection cable must be suitable for the application area and routing must be according to the requirements (fixed installation, protected against damage, etc.).
 - The O-Ring Ø73 X Ø3 FKM75 (BAM PC-OS-024-23K-1) and Ø93 X Ø3 FKM75 (BAM PC-OS-024-50K-1) must be correctly installed and dust sealing of the housing ensured.
 - The protective housing is attached to the machine using four M5 screws.
 - The cover screw may be opened only for startup when there is no dust atmosphere present.
 - During operation the cover screw must be closed so that it remains dust-tight.
 - Dust buildup must be regularly removed.
 - In explosion hazard areas the protective housing may be used only at a permissible ambient temperature of -5...+70 °C.
 - In accordance with the conditions of use the protective housing must be regularly inspected for damage.
 - If a malfunction occurs or damage becomes evident, immediately take the system out of service for repair.
 - Damaged parts must be replaced only by original replacement parts.
 - The plugs may be plugged in or disconnect only when de-energized.
- The following warning label is enclosed and must be attached in a clearly visible manner:

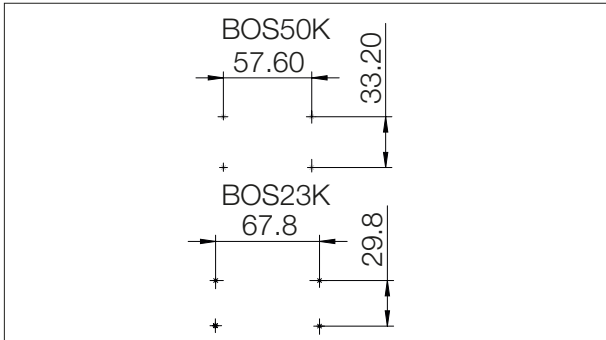


- The device has to be protected against impacts with high impact energy.

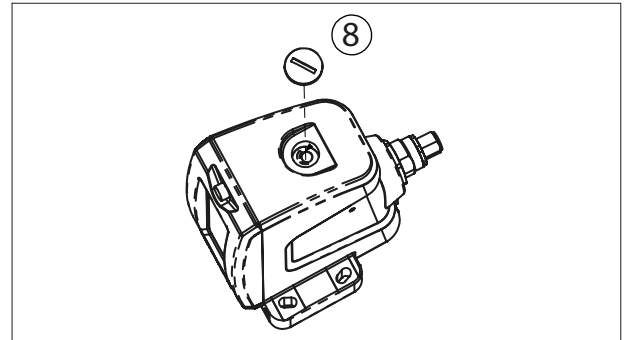
BAM PC-OS-024-__K-1 Protective Housing

Installation

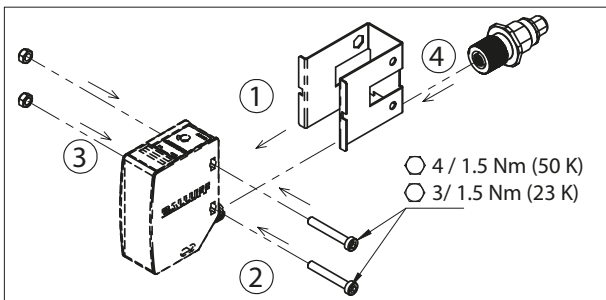
Dimensions



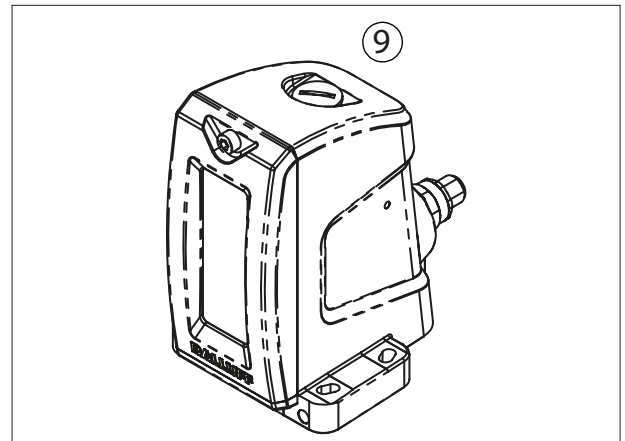
Step 4



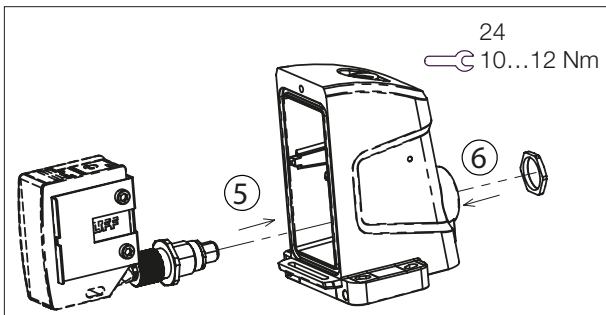
Step 1



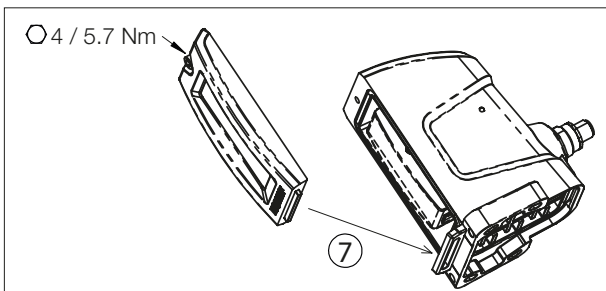
Step 5



Step 2



Step 3



Technical Data

Dimensions	84.1 × 107 × 124.5 mm (BAM PC-OS-024-23K-1) 89.1 × 133 mm × 135.7 mm (BAM PC-OS-024-50K-1)
Sensing surface (plate)	23.5 mm × 43 mm (BAM PC-OS-024-23K-1) 26 mm × 74.6 mm (BAM PC-OS-024-50K-1)
Degree of protection as per IEC 60529	IP67
Application weight (without sensor)	650 g (BAM PC-OS-024-23K-1) 880 g (BAM PC-OS-024-50K-1)
Permissible ambient temperature	-5...+70 °C
Permissible ambient temperature for cooling water connection	-5...+160 °C (for water connection 8 °C, 2 l/min); not permitted in explosion hazard areas

Accessories

Please order accessories separately.

Description	Type Code	Ordering Code
Water connection for 23K	BAM PC-OS-026-23K-1	BAM029K
Water connection for 50K	BAM PC-OS-026-50K-1	BAM029P
Air blow-off	BAM AN-AM-001-01-1	BAM029N
Protective cover for housing 23K	BAM PC-OS-024-23K-G/RK	BAM029E
Protective cover for housing 50K	BAM PC-OS-024-50K-G/RK	BAM029H
Cable 5 m	BCC S415-0000-1A-003-PX0434-050	BCC0EZ9
Cable 10 m	BCC S415-0000-1A-003-PX0434-100	BCC0EZA

DANGER

Ignition hazard

The water and air connection lines must not cause ignition hazard. This can lead to device damage and serious injuries or death.

- Use the water connection parts and air curtain only according to *Technical Data* on page 5.

**www.balluff.com**

Headquarters

Germany

Balluff GmbH
Schurwaldstrasse 9
73765 Neuhausen a.d.F.
Phone + 49 7158 173-0
Fax +49 7158 5010
balluff@balluff.de

Global Service Center

Germany

Balluff GmbH
Schurwaldstrasse 9
73765 Neuhausen a.d.F.
Phone +49 7158 173-370
Fax +49 7158 173-691
service@balluff.de

US Service Center

USA

Balluff Inc.
8125 Holton Drive
Florence, KY 41042
Phone (859) 727-2200
Toll-free 1-800-543-8390
Fax (859) 727-4823
technicalsupport@balluff.com

CN Service Center

China

Balluff (Shanghai) trading Co., Ltd.
Room 1006, Pujian Rd. 145.
Shanghai, 200127, P.R. China
Phone +86 (21) 5089 9970
Fax +86 (21) 5089 9975
service@balluff.com.cn