

BALLUFF

BNI IOW-560-W01-K022



deutsch Montageanleitung
english Assembly instructions

BNI IOW-560-W01-K022

Netzwerkschnittstelle

CE Mit dem CE-Zeichen bestätigen wir, dass unsere Produkte den Anforderungen der aktuellen EU-Richtlinie entsprechen.

Zu dieser Anleitung

Diese Anleitung stellt alle benötigten Informationen bereit zum sicheren Gebrauch der IO-Link Wireless Bridge.

Sie gilt für folgende Typen:

- **BNI IOW-560-W01-K022**

Bestimmungsgemäße Verwendung

Die IO-Link Wireless Bridge konvertiert IO-Link in IO-Link Wireless und verbindet ein kabelgebundenes IO-Link-Gerät über IO-Link Wireless mit einem IO-Link Wireless Master. Das Gerät kann ein IO-Link-Sensor, ein IO-Link-Aktor oder ein IO-Link-Hub sein.

Die IO-Link Wireless Bridge ist für den Einsatz im Industriebereich vorgesehen.

Die einwandfreie Funktion gemäß den Angaben in den technischen Daten wird nur mit geeignetem Original Balluff Zubehör zugesichert, die Verwendung anderer Komponenten bewirkt Haftungsausschluss.

Das Modul darf nur mit einer zugelassenen Stromversorgung betrieben werden. Es dürfen nur zugelassene Leitungen angeschlossen werden.

Eine nichtbestimmungsgemäße Verwendung ist nicht zulässig und führt zum Verlust von Gewährleistungs- und Haftungsansprüchen gegenüber dem Hersteller.

Vernünftigerweise vorhersehbare Fehlanwendung

Das Produkt ist für folgende Anwendungen und Bereiche nicht bestimmt und darf dort nicht eingesetzt werden:

- in sicherheitsgerichteten Anwendungen, in denen die Personensicherheit von der Gerätefunktion abhängt
- in explosionsgefährdeten Bereichen
- im privaten Umfeld (Produkt ist Klasse A (EMV-Grenzwert) für den Industriebereich)

Mitgeltende Dokumente

Eine ausführliche Betriebsanleitung und weitere Informationen zu diesem Produkt finden Sie unter www.balluff.com auf der Produktseite.

Sicherheitshinweise

Tätigkeiten wie **Einbau**, **Anschluss** und **Inbetriebnahme** dürfen nur durch geschulte Fachkräfte erfolgen.

Eine **geschulte Fachkraft** ist, wer aufgrund seiner fachlichen Ausbildung, seiner Kenntnisse und Erfahrungen sowie seiner Kenntnisse der einschlägigen Bestimmungen die ihm übertragenen Arbeiten beurteilen, mögliche Gefahren erkennen und geeignete Sicherheitsmaßnahmen treffen kann.

Der **Betreiber** hat die Verantwortung, dass die örtlich geltenden Sicherheitsvorschriften eingehalten werden. Insbesondere muss der Betreiber Maßnahmen treffen, dass bei einem Defekt des Produkts keine Gefahren für Personen und Sachen entstehen können.

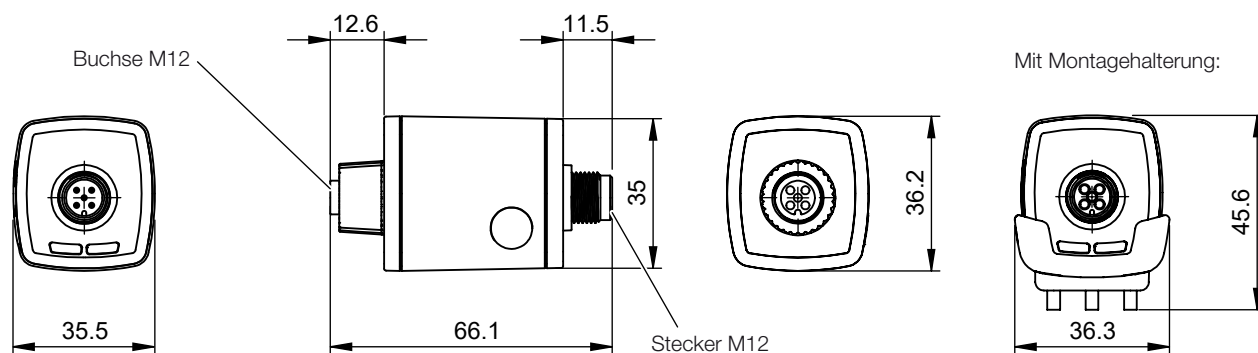
Das Produkt darf nicht geöffnet, umgebaut oder verändert werden. Bei Defekten und nichtbehebenden Störungen des Produkts ist dieses außer Betrieb zu nehmen und gegen unbefugte Benutzung zu sichern.

Aufbau und Funktion

Die IO-Link Wireless Bridge ist eine IO-Link Wireless Class A Bridge mit einem IP67-Gehäuse. Sie verfügt über eine interne Antenne und zwei M12-Anschlüsse für Daten und Strom.

Die IO-Link Wireless Bridge basiert auf dem IO-Link Wireless Standard für W-Bridge-Geräte und ist Teil einer IO-Link-Wireless-Umgebung. Sie kommuniziert mit einem IO-Link Wireless Master.

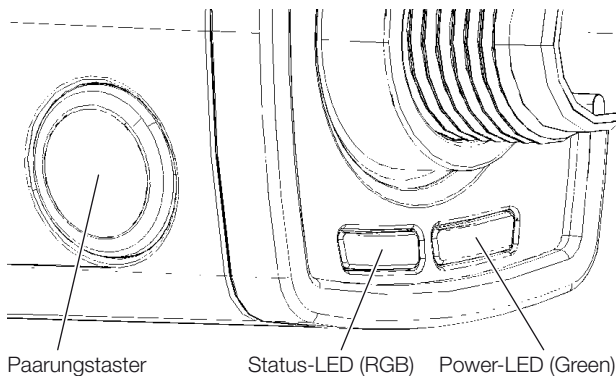
Dazu wird ein IO-Link Wireless-Master benötigt, ein IO-Link-Device (ein IO-Link-Sensor, ein IO-Link-Aktor oder ein IO-Link-Hub) und ein Stromkabel.



BNI IOW-560-W01-K022

Netzwerkschnittstelle

Bedien- und Anzeigeelemente



Paarungstaster

Der Paarungstaster wird verwendet, um eine vorhandene IO-Link Wireless Bridge durch eine neue zu ersetzen.

Die IO-Link Wireless Bridge muss ausgeschaltet sein, um sicherzustellen, dass der Master die Verbindung trennt, bevor ein neues Modul installiert wird.

Power-LEDs

Signal	Bedeutung
Grün statisch	Spannung liegt an.
Aus	keine Spannung

Status-LED

Signal	Bedeutung
Magenta	Keine Drahtlosverbindung
Blau	Wireless Bridge ist betriebsbereit
Grün	Betriebsbereites verdrahtetes Gerät
Gelb	Verdrahtetes Gerät nicht betriebsbereit
Weiß	Wireless-Fehler
Grün blinkend	Firmware-Update-Modus

Einbau

Die IO-Link Wireless Bridge kann mit oder ohne Montagehalterung (im Lieferumfang enthalten) befestigt werden.

Einbau mit Montagehalterung

1. Die Montagehalterung mit M3-Schrauben oder mit Kabelbindern am Flansch, der Maschine oder an einer anderen Oberfläche befestigen.
2. Die IO-Link Wireless Bridge in die Montagehalterung hineindrücken.



Zum Abnehmen kann die IO-Link Wireless Bridge einfach aus der Montagehalterung gezogen werden.

Elektrischer Anschluss

Das IO-Link-Gerät kann direkt oder über eine M12-Steckverbindung mit einem Kabel mit der IO-Link Wireless Bridge verbunden werden.

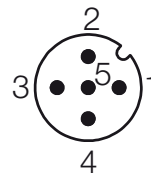
ACHTUNG

Produktbeschädigung

Das Produkt verfügt nicht über einen Verpolungsschutz. Wird das Gerät falsch angeschlossen, kann es irreparabel beschädigt werden.

- ▶ Auf korrekte Verpolung achten.

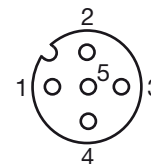
Spannungsversorgung



Draufsicht auf M12-Stecker, A-codiert

Pin	Signal	Beschreibung
1	L+	+24 V, Modulversorgung
2	-	n/a
3	L-	0 V (GND), Modulversorgung
4	-	n/a
5	-	n/a

IO-Link



Draufsicht auf M12-Buchse, A-codiert

Pin	Signal	Beschreibung
1	L+	+24 V, Versorgung IO-Link Device
2	-	n/a
3	L-	0 V (GND), Versorgung IO-Link Device
4	C/Q	IO-Link-Kommunikation
5	-	n/a

BNI IOW-560-W01-K022

Network interface

 The CE Mark verifies that our products meet the requirements of the current EU Directive.

About this guide

This guide provides all the information required for safe use of the IO-Link Wireless Bridge.

It applies to the following models:

- BNI IOW-560-W01-K022

Intended use

The IO-Link Wireless Bridge converts IO-Link to IO-Link Wireless and connects a wired IO-Link device via IO-Link Wireless to an IO-Link Wireless Master. The device can be an IO-Link sensor, an IO-Link actuator or an IO-Link hub. The IO-Link Wireless Bridge is intended for use in industrial applications.

Flawless function in accordance with the specifications in the technical data is ensured only when using suitable original Balluff accessories. Use of any other components will void the warranty.

The module may only be operated with an approved power supply. Only approved lines may be connected.

Non-approved use is not permitted and will result in the loss of warranty and liability claims against the manufacturer.

Reasonably foreseeable misuse

The product is not intended for the following applications and areas and may not be used there:

- In safety-oriented applications in which personal safety depends on the device function
- In explosive atmospheres
- in domestic settings (product is class A (EMC limit) for the industrial sector)

Other applicable documents

A comprehensive user's guide and additional information about this product can be found at www.balluff.com on the product page.

Safety notes

Activities such as **installation**, **connection** and **startup** may only be carried out by qualified personnel.

Qualified personnel are persons whose technical training, knowledge and experience as well as knowledge of the relevant regulations allow them to assess the work assigned to them, recognize possible hazards and take appropriate safety measures.

The **operator** is responsible for ensuring that local safety regulations are observed.

In particular, the operator must take steps to ensure that a defect in the product will not result in hazards to persons or equipment.

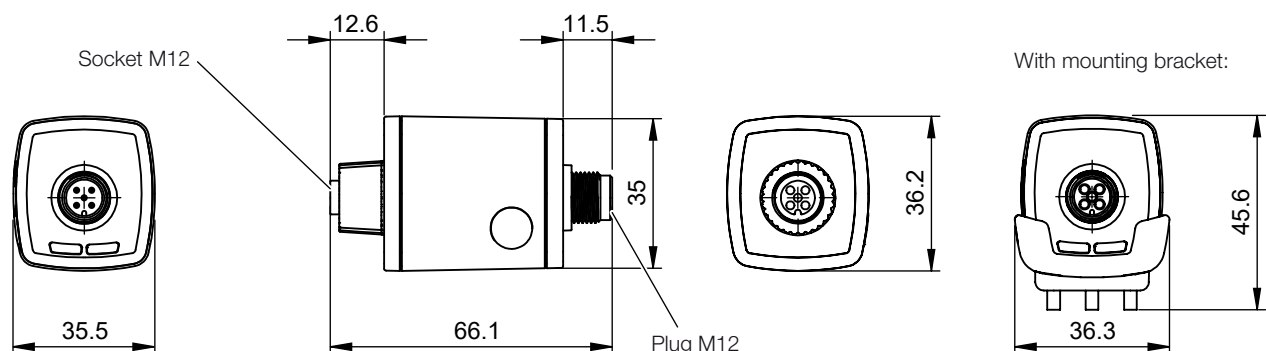
The product must not be opened, modified or changed. If defects and unresolvable faults occur in the product, take it out of service and secure against unauthorized use.

Design and function

The IO-Link Wireless Bridge is an IO-Link Wireless Class A bridge with an IP67 housing. It has an internal antenna and two M12 connections for data and power.

The IO-Link Wireless Bridge is based on the IO-Link wireless standard for W-Bridge devices and is part of an IO-Link wireless environment. It communicates with an IO-Link Wireless Master.

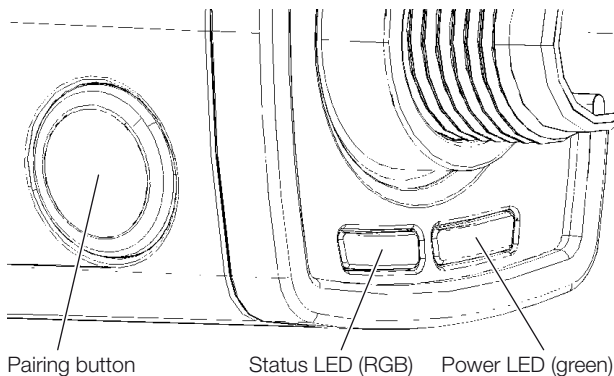
The required components are an IO-Link Wireless Master, an IO-Link device (an IO-Link sensor, an IO-Link actuator or an IO-Link hub) and a power cable.



BNI IOW-560-W01-K022

Network interface

Operating and display elements



Pairing button

The pairing button is used to replace an existing IO-Link Wireless Bridge with a new one.

The IO-Link Wireless Bridge must be switched off to ensure that the master disconnects before a new module is installed.

Power-LEDs

Signal	Meaning
Green, static	Power is on.
Off	No voltage

Status LED

Signal	Meaning
Magenta	No wireless connection
Blue	Wireless bridge is ready for use
Green	Wired device ready for operation
Yellow	Wired device not ready for operation
White	Wireless error
Flashing green	Firmware update mode

Installation

The IO-Link Wireless Bridge can be mounted with or without a mounting bracket (included in scope of delivery).

Installation with mounting bracket

1. Secure the mounting bracket to the flange, machine or another surface with M3 screws or cable ties.
2. Press the IO-Link Wireless Bridge into the mounting bracket.



The IO-Link Wireless Bridge can simply be pulled out of the mounting bracket to remove it.

Electrical connection

The IO-Link device can be connected to the IO-Link Wireless Bridge directly or via an M12 connector with a cable.

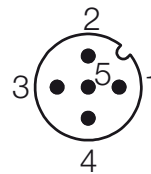
NOTICE

Product damage

The product does not have reverse polarity protection. If the device is connected incorrectly, it may be irreparably damaged.

- ▶ Ensure that the polarity is correct.

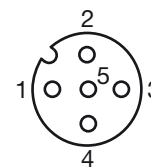
Power supply



Top view of M12 plug, A-coded

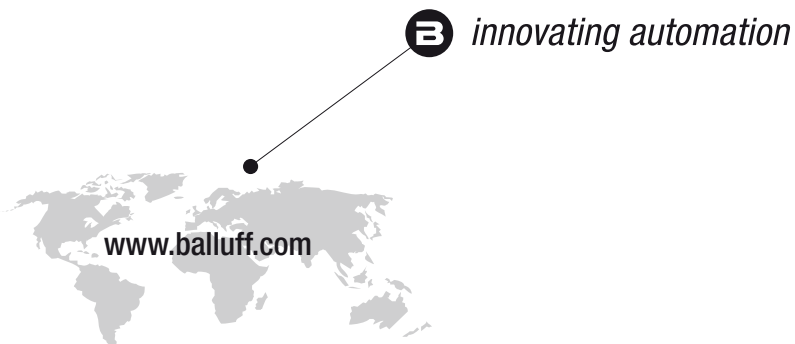
Pin	Signal	Description
1	L+	+24 V, module supply
2	-	n/a
3	L-	0 V (GND), module supply
4	-	n/a
5	-	n/a

IO-Link



Top view of M12 socket, A-coded

Pin	Signal	Description
1	L+	+24 V, IO-Link device supply
2	-	n/a
3	L-	0 V (GND), IO-Link device supply
4	C/Q	IO-Link communication
5	-	n/a



Headquarters

Germany

Balluff GmbH
Schurwaldstrasse 9
73765 Neuhausen a.d.F.
Phone +49 7158 173-0
Fax +49 7158 5010
balluff@balluff.de

DACH Service Center

Germany

Balluff GmbH
Schurwaldstrasse 9
73765 Neuhausen a.d.F.
Phone +49 7158 173-370
service.de@balluff.de

Southern Europe Service Center

Italy

Balluff Automation S.R.L.
Corso Cuneo 15
10078 Venaria Reale (Torino)
Phone +39 0113150711
service.it@balluff.it

Eastern Europe Service Center

Poland

Balluff Sp. z o.o.
Ul. Graniczna 21A
54-516 Wrocław
Phone +48 71 382 09 02
service.pl@balluff.pl

Americas Service Center

USA

Balluff Inc.
8125 Holton Drive
Florence, KY 41042
Toll-free +1 800 543 8390
Fax +1 859 727 4823
service.us@balluff.com

Asia Pacific Service Center

Greater China

Balluff Automation (Shanghai) Co., Ltd.
No. 800 Chengshan Rd, 8F, Building A,
Yunding International Commercial Plaza
200125, Pudong, Shanghai
Phone +86 400 820 0016
Fax +86 400 920 2622
service.cn@balluff.com.cn