

BALLUFF

BAV MA-OD-00027-01



deutsch Montageanleitung
english Assembly instructions
español Instrucciones de montaje



Zu dieser Anleitung

Diese Anleitung stellt alle benötigten Informationen bereit für den Einbau und Anschluss des optischen Funksensors BAV MA-OD-00027-01.

Lesen Sie diese Anleitung und die mitgeltenden Dokumente vollständig, bevor Sie das Produkt installieren und betreiben.

Bestimmungsgemäße Verwendung

Der optische Funksensor ist ein Gerät zur Überwachung und Übermittlung von Füllstandsdaten über die LoRaWAN-Technologie.

Die einwandfreie Funktion gemäß den Angaben in den technischen Daten wird nur mit geeignetem original Balluff Zubehör zugesichert, die Verwendung anderer Komponenten bewirkt Haftungsausschluss.

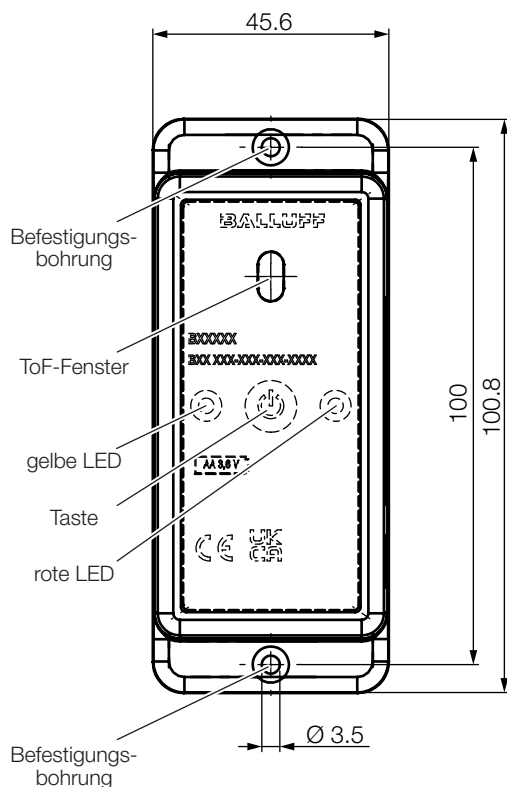
Eine nichtbestimmungsgemäße Verwendung ist nicht zulässig und führt zum Verlust von Gewährleistungs- und Haftungsansprüchen gegenüber dem Hersteller.

Vernünftigerweise vorhersehbare Fehlanwendung

Das Produkt ist für folgende Anwendungen und Bereiche nicht bestimmt und darf dort nicht eingesetzt werden:

- in sicherheitsgerichteten Anwendungen, in denen die Personensicherheit von der Gerätefunktion abhängt
- in explosionsgefährdeten Bereichen
- im Lebensmittelbereich

Aufbau



Mitgeltende Dokumente

Weitere Informationen zu diesem Produkt finden Sie unter www.balluff.com auf der Produktseite.

Sicherheitshinweise

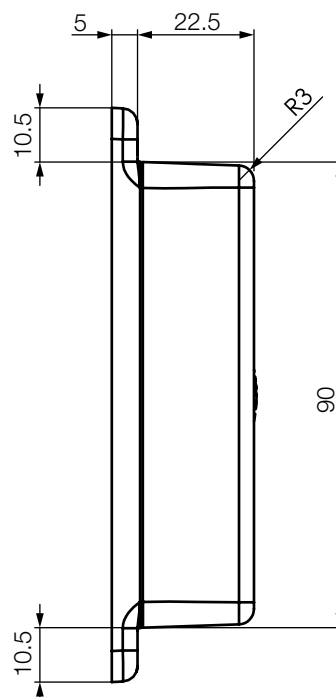
Tätigkeiten wie **Einbau**, **Anschluss** und **Inbetriebnahme** dürfen nur durch geschulte Fachkräfte erfolgen.

Eine **geschulte Fachkraft** ist, wer aufgrund seiner fachlichen Ausbildung, seiner Kenntnisse und Erfahrungen sowie seiner Kenntnisse der einschlägigen Bestimmungen die ihm übertragenen Arbeiten beurteilen, mögliche Gefahren erkennen und geeignete Sicherheitsmaßnahmen treffen kann.

Der **Betreiber** hat die Verantwortung, dass die örtlich geltenden Sicherheitsvorschriften eingehalten werden. Insbesondere muss der Betreiber Maßnahmen treffen, dass bei einem Defekt des Produkts keine Gefahren für Personen und Sachen entstehen können.

Das Produkt darf nur zum Austauschen der Batterie geöffnet werden. Es darf nicht umgebaut oder verändert werden. Bei Defekten und nichtbeheblichen Störungen des Produkts ist dieses außer Betrieb zu nehmen und gegen unbefugte Benutzung zu sichern.

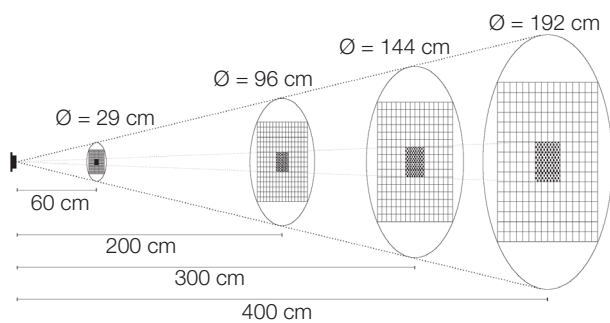
Im Produkt sind Batterien verbaut. Es muss auf die Einhaltung der Umgebungsbedingungen geachtet werden. Eine Erhitzung der Batterien kann zu einem Brand führen.



Funktion

Der Sensor überträgt drahtlos Abstandsdaten via LoRaWAN an ein nahegelegenes Gateway. Diese Daten werden in der Regel anschließend über ein Netzwerk weiter an einen LoRaWAN-Netzwerkserver geleitet, wo sie weiterverarbeitet werden. Wenn der Sensor im Zusammenhang mit dem Smart Reordering System verwendet wird, werden die Daten an die Smart Reordering Applikation weitergeleitet und dienen dort zur automatischen Füllstandsüberwachung.

Der ToF-Sensor (Time-of-Flight-Sensor) hat eine Sichtweite von 40 bis 4000 mm und einen Austrittswinkel von 27°. Je nach Distanz zum jeweiligen Objekt ergibt sich damit eine entsprechende Fläche (ToF-Fenster), die überwacht werden kann.



Einbau

Zur Befestigung sind zwei Bohrungen vorgesehen. Darüber hinaus liegt zur schnellen Montage des Sensors ein Klettband bei.

- Den Sensor so montieren, dass das ToF-Fenster (siehe Abbildung) direkt über oder vor dem zu überwachenden Material positioniert ist.

Bedien- und Anzeigeelemente

Taste

Funktion	Bedienung
Sensor aus dem Shipping-Modus heraus aktivieren.	Taste kurz drücken.
Sensor in den Shipping-Modus versetzen.	Taste solange gedrückt halten, bis gelbe und rote LED gleichzeitig leuchten.
Sensor zurücksetzen (Reset).	Taste solange drücken, bis die gelbe und die rote LED blinken.

LEDs

LED	Ursache – Sensorverhalten
Rote LED blinkt zehnmal schnell.	Internal Error – Sensor geht in den <i>Shipping-Modus</i> .
Rote LED blinkt fünfmal langsam und leuchtet dann fünf Sekunden.	Measurement failed – Sensor geht in den <i>Shipping-Modus</i> .
Gelbe und rote LED blinken gleichzeitig dreimal langsam.	LoRa Join failed – Sensor versucht zuerst alle 4 Minuten und dann jede Stunde einen neuen Verbindungsaufbau zum Gateway.
Gelbe LED leuchtet zwei Sekunden.	Es wird eine Abstandsmessung mit nachfolgender Datenübermittlung per LoRaWAN durchgeführt.
Gelbe LED blinkt dreimal.	Daten wurden erfolgreich übermittelt.

BAV MA-OD-00027-01 Smart Reordering System Installation Guide

BALLUFF

CE The CE Mark verifies that our products meet the requirements of the current EU Directive.

About this guide

This guide provides important information for the installation and connection of the optical wireless sensor BAV MA-OD-00027-01.

Read this guide and the other applicable documents completely before installing and operating the product.

Intended use

The optical wireless sensor is a device for monitoring and transmitting fill level data via LoRaWAN technology.

Flawless function in accordance with the specifications in the technical data is ensured only when using suitable original Balluff accessories. Use of any other components will void the warranty.

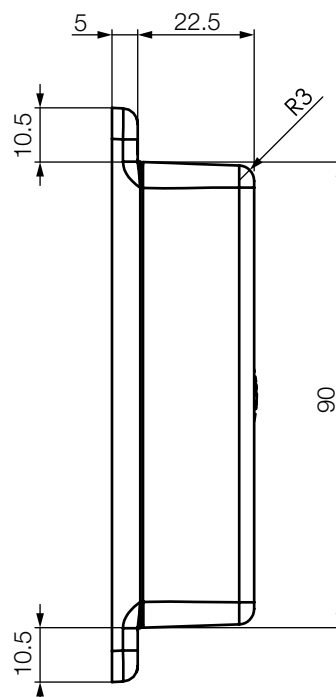
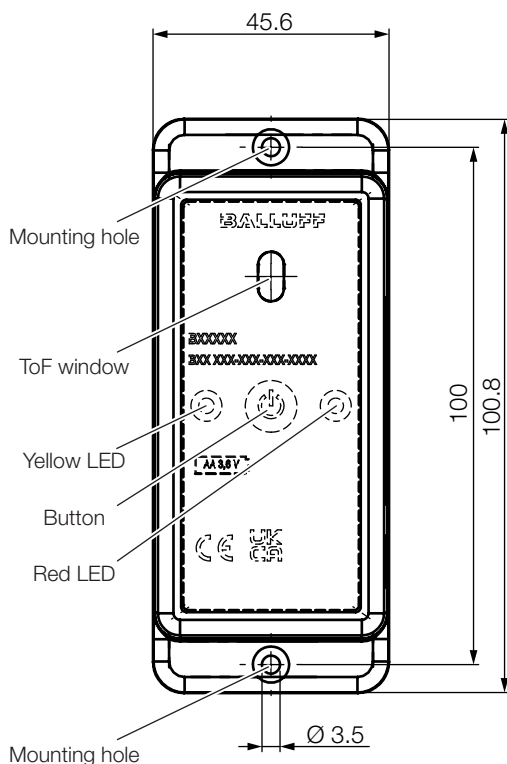
Non-approved use is not permitted and will result in the loss of warranty and liability claims against the manufacturer.

Reasonably foreseeable misuse

The product is not intended for the following applications and areas and may not be used there:

- In safety-oriented applications in which personal safety depends on the device function
- In explosive atmospheres
- In food applications

Construction



Other applicable documents

Additional information about this product can be found at www.balluff.com on the product page.

Safety notes

Activities such as **installation, connection** and **startup** may only be carried out by qualified personnel.

Qualified personnel are persons whose technical training, knowledge and experience as well as knowledge of the relevant regulations allow them to assess the work assigned to them, recognize possible hazards and take appropriate safety measures.

The **operator** is responsible for ensuring that local safety regulations are observed.

In particular, the operator must take steps to ensure that a defect in the product will not result in hazards to persons or equipment.

The product may only be opened to replace the battery. It must not be modified or altered. If defects and unresolvable faults occur in the product, take it out of service and secure against unauthorized use.

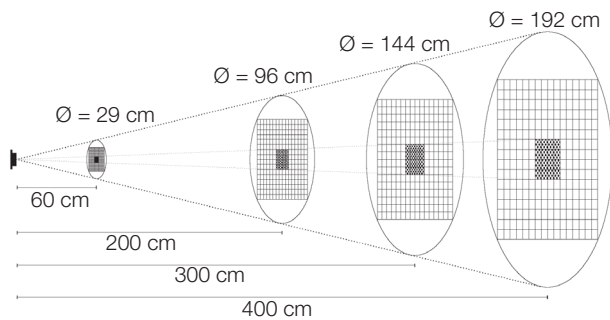
Batteries are installed in the product. Attention must be paid to compliance with the ambient conditions. Heating of the batteries can lead to a fire.

BAV MA-OD-00027-01 Smart Reordering System

Function

The sensor wirelessly transmits distance data via LoRaWAN to a nearby gateway. This data is usually then forwarded over a network to a LoRaWAN network server, where it is processed further. When the sensor is used in conjunction with the Smart Reordering System, the data is forwarded to the Smart Reordering application where it is used for automatic fill level monitoring.

The ToF sensor has a viewing range of 40 to 4000 mm and an exit angle of 27°. Depending on the distance to the respective object, this results in a corresponding area (ToF window) that can be monitored.



Installation

Two holes are provided for mounting. In addition, a Velcro strip is included for quick mounting of the sensor.

- Mount the sensor so that the ToF window (see figure) is positioned directly above or in front of the material to be monitored.

Operating and display elements

Button

Function	Operation
Activate sensor from shipping mode.	Press the button briefly.
Set sensor to shipping mode.	Press and hold the button until the yellow and red LEDs light up simultaneously.
Reset sensor (Reset).	Press the button until the yellow and red LEDs flash.

LEDs

LED	Cause – Sensor behavior
Red LED flashes quickly ten times.	Internal Error – Sensor goes into <i>shipping mode</i> .
Red LED flashes slowly five times and then lights up for five seconds.	Measurement failed – Sensor goes into <i>shipping mode</i> .
Yellow and red LEDs flash slowly three times simultaneously.	LoRa Join failed – Sensor tries to reconnect to the gateway first every 4 minutes and then every hour.
Yellow LED lights up for two seconds.	A distance measurement is performed with subsequent data transmission via LoRaWAN.
Yellow LED flashes three times.	Data was successfully transmitted.



Acerca de este manual

Este manual proporciona toda la información necesaria para el uso seguro del sensor óptico inalámbrico BAV MA-OD-00027-01.

Lea completamente este manual y los demás documentos aplicables, antes de instalar y utilizar el producto.

Uso debido

El sensor óptico inalámbrico es un dispositivo de control y transmisión de datos de nivel a través de la tecnología LoRaWAN.

El funcionamiento óptimo según las indicaciones que figuran en los datos técnicos solo se garantiza con accesorios originales adecuados de Balluff; el uso de otros componentes provoca la exoneración de responsabilidad.

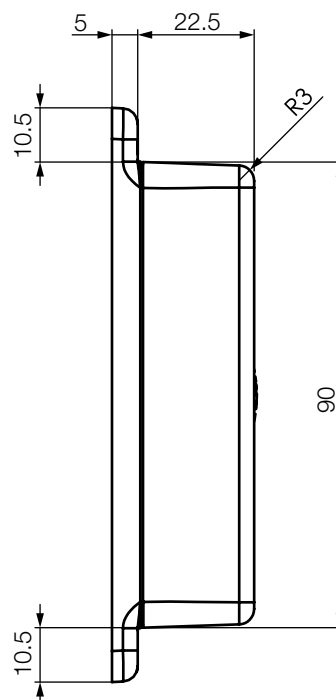
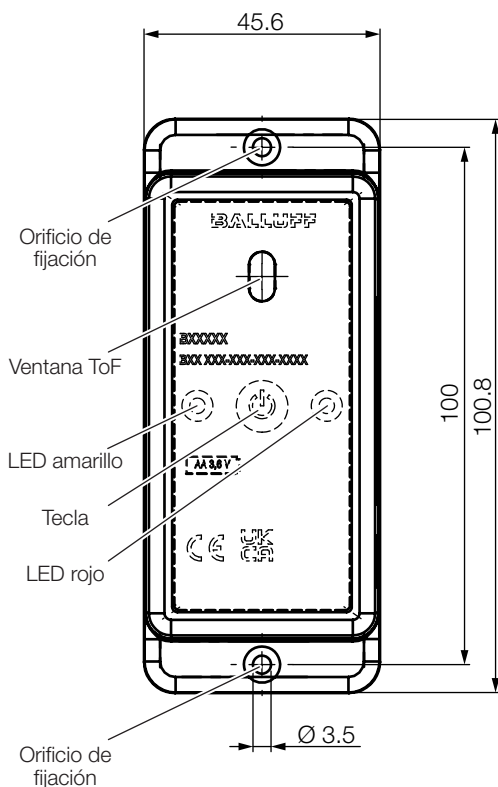
No se permite el uso indebido. Esta infracción provoca la pérdida de los derechos de garantía y de exigencia de responsabilidades ante el fabricante.

Aplicación errónea previsible desde un punto de vista razonable

El producto no se ha concebido para las siguientes aplicaciones y zonas por lo que no debe ser utilizado:

- En aplicaciones relacionadas con la seguridad en las que la seguridad personal depende de la función del aparato
- En zonas con riesgo de explosión
- En el sector alimentario

Estructura



Documentos aplicables

Encontrará información detallada sobre este producto en www.balluff.com en la página del producto.

Indicaciones de seguridad

Tareas como **montaje, conexión y puesta en servicio** solo deben ser realizadas por técnicos cualificados.

Un **técnico cualificado** es todo aquel que, debido a su formación profesional, sus conocimientos y experiencia, así como a sus conocimientos de las disposiciones pertinentes, puede valorar los trabajos que se le encargan, detectar posibles peligros y adoptar medidas de seguridad adecuadas.

El **explotador** es responsable de respetar las normas de seguridad locales vigentes.

En particular, el explotador debe adoptar medidas destinadas a evitar peligros para las personas y daños materiales si se produce algún defecto en el producto.

El producto solo puede abrirse para sustituir la batería. No se debe transformar ni modificar. En caso de defectos y fallos no reparables en el producto, este se debe poner fuera de servicio y se debe impedir cualquier uso no autorizado.

Hay baterías instaladas en el producto. Se debe prestar atención al cumplimiento de las condiciones ambientales. Un calentamiento de las baterías puede provocar un incendio.

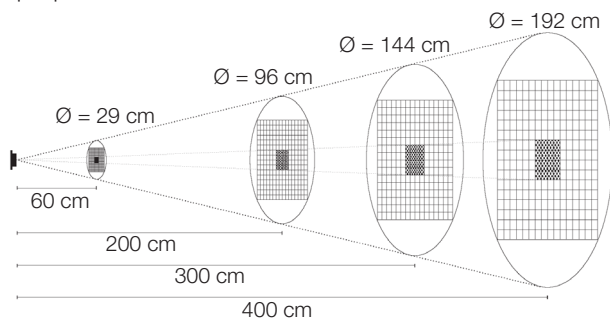
BAV MA-OD-00027-01

Sistema de Reordenación Inteligente

Funcionamiento

El sensor transmite de forma inalámbrica los datos de distancia a través de LoRaWAN a una puerta de enlace cercana. Estos datos suelen enviarse a través de una red a un servidor de red LoRaWAN, donde se siguen procesando. Cuando el sensor se utiliza junto con el Sistema de Reordenación Inteligente, los datos se envían a la Aplicación de Reordenación Inteligente, donde se utilizan para la supervisión automática del nivel.

El sensor ToF (sensor Time-of-Flight) tiene un rango de visión de 40 a 4000 mm y un ángulo de salida de 27°. Dependiendo de la distancia al objeto respectivo, esto resulta en una superficie correspondiente (ventana ToF) que puede ser monitorizada.



Elementos de mando y elementos indicadores

Tecla

Funcionamiento	Manejo
Activar el sensor desde el modo de transporte.	Pulsar la tecla brevemente.
Cambiar el sensor al modo de transporte.	Mantener pulsada la tecla hasta que los LED amarillo y rojo se enciendan simultáneamente.
Restablecer el sensor (Reset).	Mantener pulsada la tecla hasta que los LED amarillo y rojo estén parpadeando.

LED

LED	Causa – Comportamiento del sensor
El LED rojo parpadea diez veces rápidamente.	Internal Error – El sensor cambia al <i>modo de transporte</i> .
El LED rojo parpadea cinco veces lentamente y después se ilumina cinco segundos.	Measurement failed – El sensor cambia al <i>modo de transporte</i> .
El LED amarillo y el rojo parpadean al mismo tiempo tres veces lentamente.	LoRa Join failed – El sensor intenta primero establecer una nueva conexión con la puerta de enlace cada 4 minutos y luego cada hora.
El LED amarillo se ilumina dos segundos.	Se realiza una medición de la distancia con posterior transmisión de datos a través de LoRaWAN.
El LED amarillo parpadea tres veces.	Los datos se han transmitido con éxito.

Montaje

Se han previsto dos orificios para el montaje. Además, se incluye una cinta de velcro para que el montaje del sensor sea más rápido.

- Montar el sensor de tal modo que la ventana ToF (véase figura) se encuentre directamente encima o delante del material que se debe monitorizar.



Headquarters

Germany

Balluff GmbH
Schurwaldstrasse 9
73765 Neuhausen a.d.F.
Phone +49 7158 173-0
Fax +49 7158 5010
balluff@balluff.de

DACH Service Center

Germany

Balluff GmbH
Schurwaldstrasse 9
73765 Neuhausen a.d.F.
Phone +49 7158 173-370
service.de@balluff.de

Southern Europe Service Center

Italy

Balluff Automation S.R.L.
Corso Cuneo 15
10078 Venaria Reale (Torino)
Phone +39 0113150711
service.it@balluff.it

Eastern Europe Service Center

Poland

Balluff Sp. z o.o.
Ul. Graniczna 21A
54-516 Wrocław
Phone +48 71 382 09 02
service.pl@balluff.pl

Americas Service Center

USA

Balluff Inc.
8125 Holton Drive
Florence, KY 41042
Toll-free +1 800 543 8390
Fax +1 859 727 4823
service.us@balluff.com

Asia Pacific Service Center

Greater China

Balluff Automation (Shanghai) Co., Ltd.
No. 800 Chengshan Rd, 8F, Building A,
Yunding International Commercial Plaza
200125, Pudong, Shanghai
Phone +86 400 820 0016
Fax +86 400 920 2622
service.cn@balluff.com.cn