

BALLUFF

BAE-SA-OH-060-YI-S75G



 **IO-Link**

deutsch Montageanleitung

english Assembly instructions

BAE SA-OH-060-YI-S75G

Optoelektronische Sensoren



Mit dem CE-Zeichen bestätigen wir, dass unsere Produkte den Anforderungen der aktuellen EU-Richtlinie entsprechen.

Zu dieser Anleitung

Diese Anleitung stellt wichtige Informationen bereit für den Einbau und Anschluss der Verstärkerserie BAE SA-OH-060-YI mit einer PNP/NPN/Push Pull/IO-Link-Schnittstelle. Diese Anleitung bezieht sich auf folgende Variante der Verstärkerserie:

BAE SA-OH-60-YI-S75G

Bestellcode: BAE011C

Mitgeltende Dokumente

Eine ausführliche Betriebsanleitung und weitere Informationen zu diesem Produkt finden Sie unter www.balluff.com auf der Produktseite.

Bestimmungsgemäße Verwendung

Der IO-Link-Sensorverstärker ist das Basisgerät für die Verwendung von optischen Sensoren der BOH-Serie und bildet zusammen mit einer Maschinensteuerung (z.B. eine SPS) ein Erkennungssystem. Er wird zu seiner Verwendung in eine Maschine oder Anlage eingebaut und ist für den Einsatz im Industriebereich vorgesehen.

Die einwandfreie Funktion gemäß den Angaben in den technischen Daten wird nur mit original Balluff Sensoren zugesichert, die Verwendung anderer Komponenten bewirkt einen Haftungsausschluss.

Eine nicht bestimmungsgemäße Verwendung ist nicht zulässig und führt zum Verlust von Gewährleistungs- und Haftungsansprüchen gegenüber dem Hersteller.

Vernünftigerweise vorhersehbare Fehlanwendung

Das Produkt ist für folgende Anwendungen und Bereiche nicht bestimmt und darf dort nicht eingesetzt werden:

- in sicherheitsgerichteten Anwendungen, in denen die Personensicherheit von der Gerätefunktion abhängt
- in explosionsgefährdeten Bereichen

Sicherheitshinweise

Die **Installation** und die **Inbetriebnahme** dürfen nur durch geschulte Fachkräfte mit grundlegenden elektrischen Kenntnissen erfolgen.

Eine **geschulte Fachkraft** ist, wer aufgrund seiner fachlichen Ausbildung, seiner Kenntnisse und Erfahrungen sowie seiner Kenntnisse der einschlägigen Bestimmungen die ihm übertragenen Arbeiten beurteilen, mögliche Gefahren erkennen und geeignete Sicherheitsmaßnahmen treffen kann.

Der **Betreiber** trägt die Verantwortung dafür, dass die örtlich geltenden Sicherheitsvorschriften eingehalten werden. Insbesondere muss der Betreiber Maßnahmen treffen, dass bei einem Defekt des Produkts keine Gefahren für Personen und Sachen entstehen können.

Das Produkt darf nicht geöffnet, umgebaut oder verändert werden. Bei Defekten und nichtbeheblichen Störungen des Produkts ist dieses außer Betrieb zu nehmen und gegen unbefugte Benutzung zu sichern.

Funktion

Der IO-Link-Sensorverstärker dient als Auswerteeinheit von Balluff Sensoren der Serie BOH. Dieses Gerät verfügt über eine IO-Link-Kommunikationsschnittstelle, welches einen IO-Link-Master für den Betrieb voraussetzt. Die IO-Link-Schnittstelle ermöglicht den direkten Zugriff auf Sensorwerte und Parameter und bietet die Möglichkeit, das Gerät im laufenden Betrieb zu parametrieren. Die zur Konfiguration des IO-Link-Gerätes notwendigen Gerätebeschreibungsdateien sowie detaillierte Informationen über Sensorwerte, Diagnoseinformationen und Parameter finden Sie unter www.balluff.com.

Abmessungen

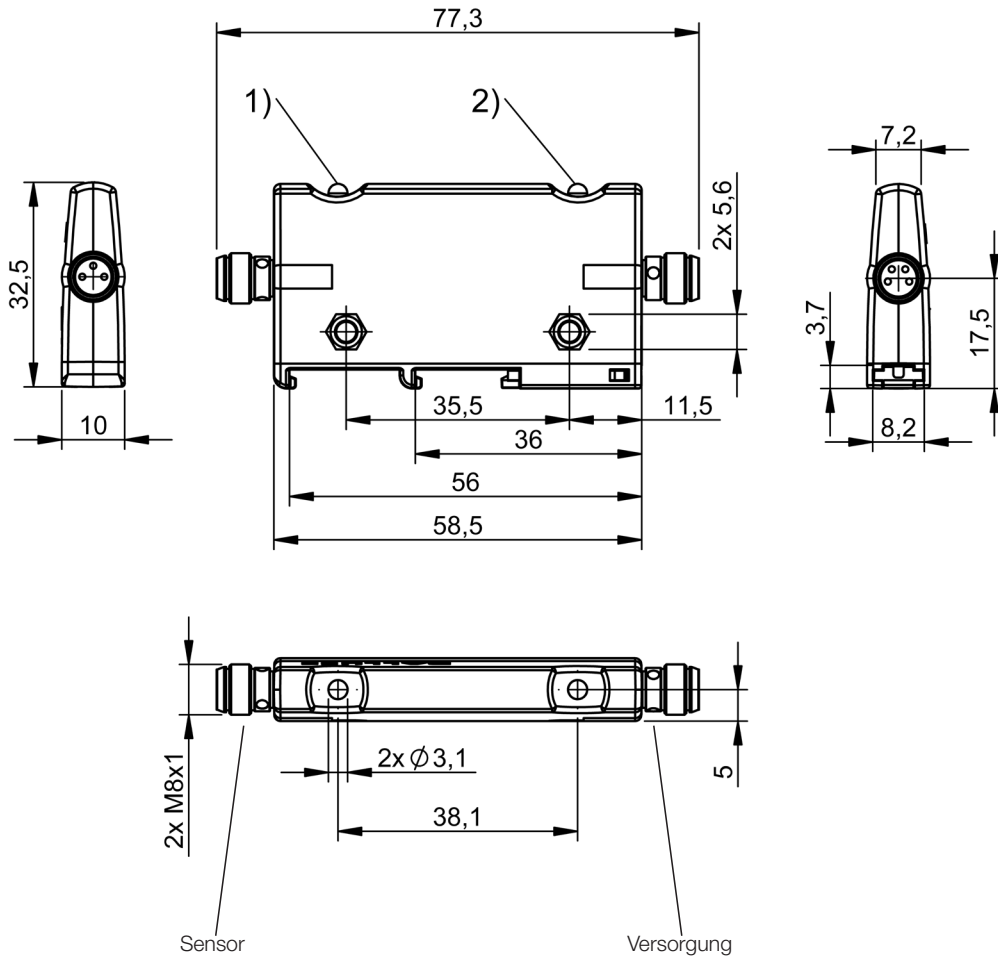


Abb. 1: Abmessungen des Verstärkers in den verschiedenen Ansichten
 (links: Vorderansicht - Sensorstecker, Mitte: Seitenansicht, rechts: Rückansicht - Versorgungsstecker, unten: Draufsicht)
 Beschreibung der Elemente im Abschnitt „Anzeigeelemente“.

Anzeigeelemente:

Nr.	Element	Farbe	Funktion
1)	OUT	Gelb	Status Ausgang
2)	IO-L	Grün wechselnd mit LED aus im Verhältnis 10:1, 1 s Periode	IO-Link Kommunikation ist aktiv Das Gerät ist betriebsbereit
		Grün statisch	Das Gerät ist betriebsbereit

BAE SA-OH-060-YI-S75G

Optoelektronische Sensoren

Einbau

Folgende Befestigungsarten der Sensorverstärker stehen zur Verfügung:

- Einfache Klemmontage auf DIN-Rail nach DIN 35 mm oder 15 mm.
- Schraubmontage mittels Schrauben mit Gewinde M3.
- Klemmontage auf DIN-Rail Adapter mittels Schrauben mit Gewinde M3.

Gerät wie gezeigt auf DIN-Rail Adapter aufsetzen. Dann Kabel entsprechend dem Anschluss-Tabelle anschließen.

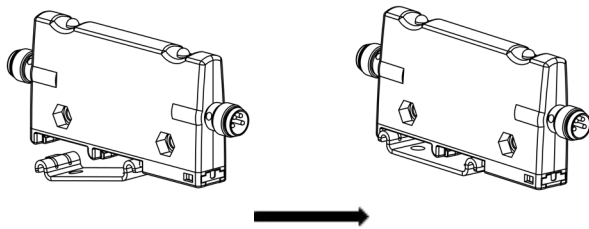


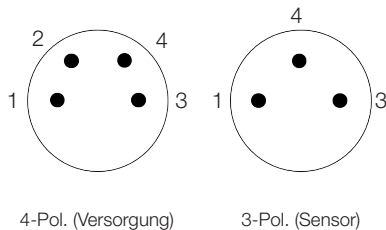
Abb. 2: Montage des Verstärkers

Schirmung und Kabelverlegung

Das Sensorkabel ist geschirmt und sollte nicht verlängert werden.

Für den IO-Link-Betrieb beträgt die maximale Versorgungskabellänge 20 m.

Elektrischer Anschluss



Anschluss	Pin		Signal
4-Pol. (Versorgung)	1	VDC	L+ (Betriebsspannung+ SIO 15...30V, IO-Link 18...30V) Max. Stromaufnahme: 45 mA
	2	I/Q	Digitaler Eingang / Digitaler Ausgang
	3	GND	L- (Betriebsspannung- 0V)
	4	C/Q	IO-Link-Kommunikation / Digitaler Ausgang im SIO-Mode
3-Pol. (Sensor)	1	LED+	Sender (LED)
	3	FT+	Empfänger (Fototransistor)
	4	GND	0V / Kabelschirm

i Werkseinstellung

- Modus: SIO-Mode
- Betriebsmodus: Standard Power, Standard Sensor
- PIN 4: Schaltausgang PNP
(im IO-Link-Mode: Push-Pull)
- PIN 2: Inaktiv (PNP)

BAE SA-OH-060-YI-S75G

Photoelectric Sensors



The CE Mark verifies that our products meet the requirements of the current EU Directive.

About this guide

This guide provides important information for the installation and connection of the BAE SA-OH-060-YI amplifier series with a PNP/NPN/Push Pull/IO-Link interface. This guide applies to the following variants of the amplifier series:

BAE SA-OH-60-YI-S75G

Order code: BAE011C

Other applicable documents

A comprehensive user's guide and additional information about this product can be found on the product page at www.balluff.com.

Intended use

The IO-Link sensor amplifier is the basic device for using optical sensors of the BOH series and forms a detection system together with a machine controller (e.g. a PLC). It is intended to be installed into a machine or system, used in the industrial sector.

Flawless operation in accordance with the specifications in the technical data is ensured only with original Balluff sensors. Use of any other components will void the warranty.

Non-approved use is not permitted and will result in the loss of warranty and liability claims against the manufacturer.

Reasonably foreseeable misuse

The product is not intended for the following applications and areas and may not be used there:

- In safety-oriented applications in which personal safety depends on the device function
- In explosive atmospheres

Safety notes

Installation and **startup** may only be performed by trained specialists with basic electrical knowledge.

Qualified personnel are persons whose technical training, knowledge and experience as well as knowledge of the relevant regulations allow them to assess the work assigned to them, recognize possible hazards and take appropriate safety measures.

The **operator** is responsible for ensuring that local safety regulations are observed.

In particular, the operator must take steps to ensure that a defect in the product will not result in a risk to persons or equipment.

The product must not be opened, modified or changed. If defects and unresolvable faults occur in the product, take it out of service and secure against unauthorized use.

Function

The IO-Link sensor amplifier serves as a processor unit for Balluff sensors of the BOH series. This device has an IO-Link communication interface, which requires an IO-Link master for operation. The IO-Link interface allows direct access to sensor values and parameters and offers the possibility to parameterize the device during operation. The device description files required to configure the IO-Link device as well as detailed information on sensor values, diagnostic information and parameters can be found at

www.balluff.com.

Dimensions

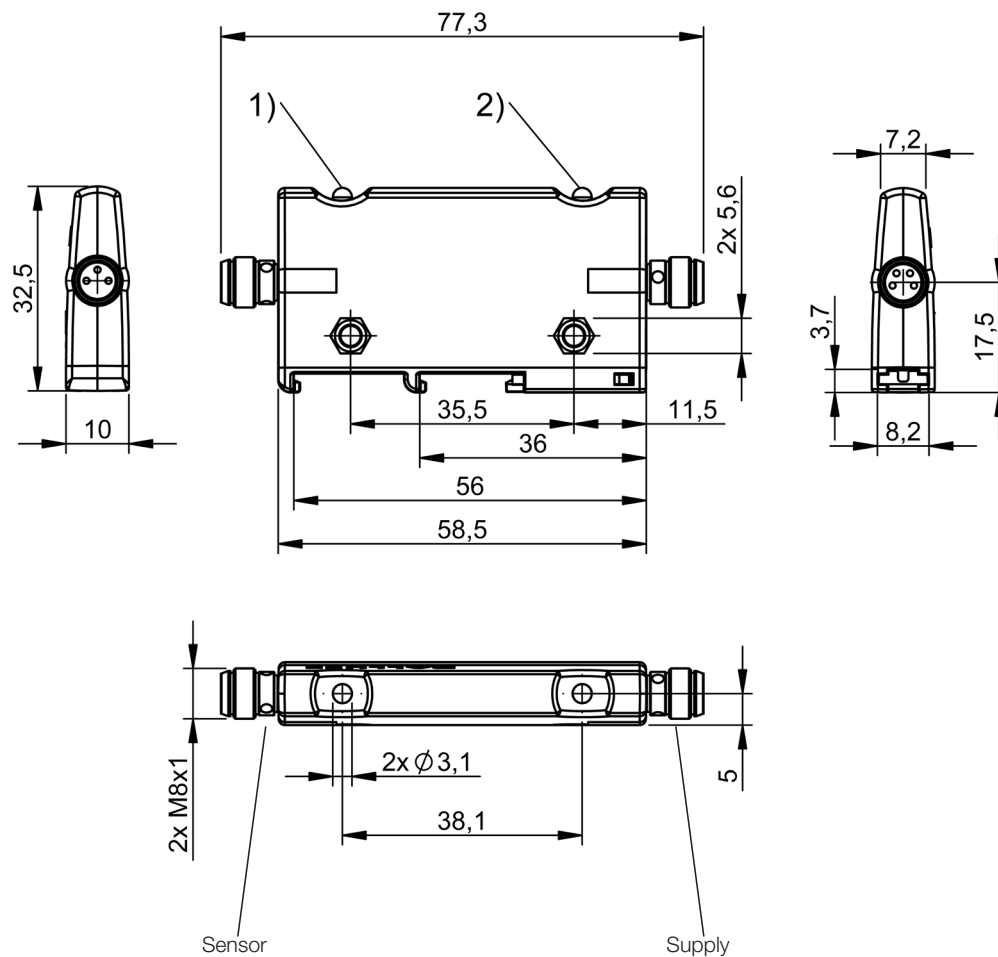


Fig. 1: Dimensions of the amplifier in different views
 (left: front view - sensor plug, center: side view, right: rear view - supply plug, bottom: top view)
 Description of the items in the display elements section.

Display elements :

No.	Element	Colour	Function
1)	OUT	Yellow	Output status
2)	IO-L	Green, alternating with LED off at a ratio of 10:1, 1 s period	IO-Link communication is active The device is ready for operation
		Green, static	The device is ready for operation

BAE SA-OH-060-YI-S75G

Photoelectric Sensors

Installation

The following mounting types of the sensor amplifiers are available:

- Simple clamp mounting on DIN rail with dimension of DIN 35 mm or 15 mm.
- Screw mounting by means of through holes for M3 screws.
- Clamp mounting on DIN rail adapter by means of M3 threaded screws.

Place the device on the DIN rail adapter as shown. Connect the cable according to the connection table.

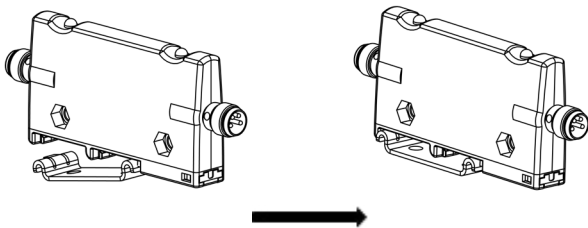
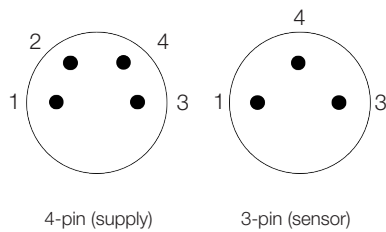


Fig. 2: Mounting the amplifier

Shielding and cable routing

The sensor cable is shielded and should not be extended. For IO-Link operation, the maximum supply cable length is 20 m.

Electrical connection



Connection	Pin		Signal
4-pin (supply)	1	VDC	L+ (operating voltage+ SIO 15...30V, IO-Link 18...30V) Max. current consumption: 45mA
	2	I/Q	Digital input / Digital output
	3	GND	L- (operating voltage- 0V)
	4	C/Q	IO-Link communication / Digital output in SIO mode
3-pin (sensor)	1	LED+	Transmitter (LED)
	3	FT+	Receiver (phototransistor)
	4	GND	0V / cable shield

i Factory setting

- Mode: SIO mode
- Operating mode: Standard Power, Standard Sensor
- PIN 4: PNP switch output (in IO-Link mode: Push-Pull)
- PIN 2: Inactive (PNP)



innovating automation



www.balluff.com

Headquarters

Germany

Balluff GmbH
Schurwaldstrasse 9
73765 Neuhausen a.d.F.
Phone +49 7158 173-0
Fax +49 7158 5010
balluff@balluff.de

DACH Service Center

Germany

Balluff GmbH
Schurwaldstrasse 9
73765 Neuhausen a.d.F.
Phone +49 7158 173-370
service.de@balluff.de

Southern Europe Service Center

Italy

Balluff Automation S.R.L.
Corso Cuneo 15
10078 Venaria Reale (Torino)
Phone +39 0113150711
service.it@balluff.it

Eastern Europe Service Center

Poland

Balluff Sp. z o.o.
Ul. Graniczna 21A
54-516 Wrocław
Phone +48 71 382 09 02
service.pl@balluff.pl

Americas Service Center

USA

Balluff Inc.
8125 Holton Drive
Florence, KY 41042
Toll-free +1 800 543 8390
Fax +1 859 727 4823
service.us@balluff.com

Asia Pacific Service Center

Greater China

Balluff Automation (Shanghai) Co., Ltd.
No. 800 Chengshan Rd, 8F, Building A,
Yunding International Commercial Plaza
200125, Pudong, Shanghai
Phone +86 400 820 0016
Fax +86 400 920 2622
service.cn@balluff.com.cn