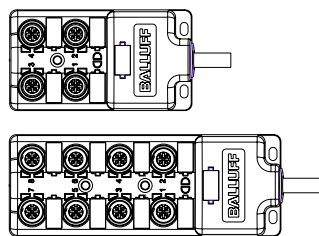


Passive Verteiler

BPI 4M4A5_-2K-B0-KPXB0-___ / BPI 8M4A5_-2K-B0-KPXL0-___



Sicherheitshinweise

Die **Installation und die Inbetriebnahme** sind nur durch geschultes Fachpersonal zulässig.

Der **Betreiber** hat die Verantwortung, dass die örtlich geltenden Sicherheitsvorschriften eingehalten werden. Insbesondere muss der Betreiber Maßnahmen ergreifen, dass bei einem Defekt des Geräts keine Gefahren für Personen und Sachen entstehen können. Bei Defekten und nicht behebbaren Störungen des Verteilers ist dieser außer Betrieb zu nehmen und gegen unbefugte Benutzung zu sichern. Bei Schäden, die aus **unbefugten Eingriffen** oder nicht bestimmungsgemäßer Verwendung entstehen, erlischt der Garantie- und Haftungsanspruch gegenüber dem Hersteller. Das Gerät ist eine Einrichtung der EMV-Klasse A. Diese Einrichtungen können **Funktstörungen** verursachen. Für den Einsatz muss der Betreiber hierzu angemessene Vorkehrungen treffen. Das Gerät darf nur mit **zugelassener Stromversorgung** betrieben werden. Es dürfen nur zugelassene Leitungen angeschlossen werden.

! Vor Inbetriebnahme ist die Betriebsanleitung sorgfältig zu lesen! Diese Geräte dürfen nicht in Anwendungen eingesetzt werden, in denen die Sicherheit von Personen von der Gerätefunktion abhängt (kein Sicherheitsbauteil gem. EU-Maschinenrichtlinie).

Bestimmungsgemäße Verwendung

Das Gerät dient als dezentrales Ein-/Ausgabe-Modul. Es darf nur für diese Aufgabe im industriellen Bereich entsprechend der Klasse A des EMV-Gesetzes eingesetzt werden.

Lieferumfang

10 x Kennzeichnungsschilder (4 Ports und 8 Ports)
2 x Verschlusskappen (4 Ports)
4 x Verschlusskappen (8 Ports)

Anleitung gültig für folgende passive Verteiler

BPI 4M4A5P-2K-B0-KPXB0-___	PNP	LED	4 Ports
BPI 4M4A5N-2K-B0-KPXB0-___	NPN	LED	4 Ports
BPI 4M4A50-2K-B0-KPXB0-___	-	-	4 Ports
BPI 8M4A5P-2K-B0-KPXL0-___	PNP	LED	8 Ports
BPI 8M4A5N-2K-B0-KPXL0-___	NPN	LED	8 Ports
BPI 8M4A50-2K-B0-KPXL0-___	-	-	8 Ports

Abmessungen

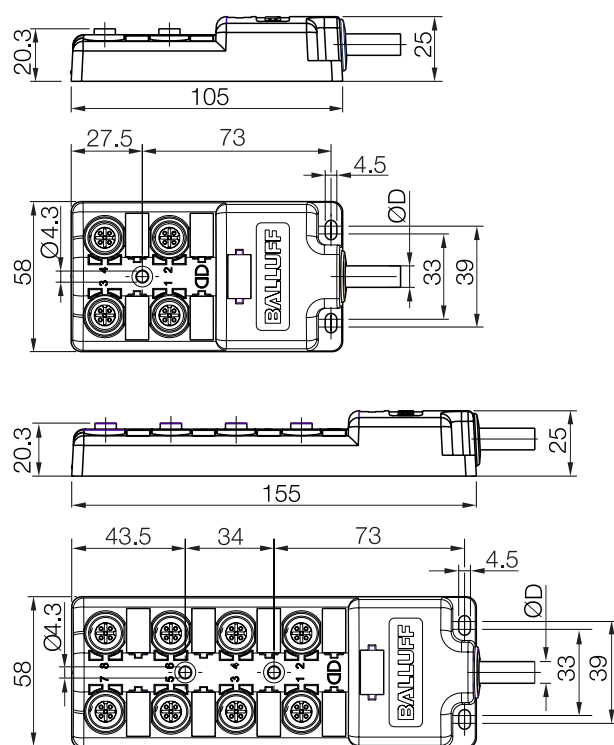


Bild 1: Abmessungen

Installation

! **Achtung!** Das Gerät gemäß den lokalen Vorschriften und Normen ans Stromnetz anschließen. Das Gerät nicht abdecken! Steckverbindungen nur bei ausgeschaltetem Strom anschließen/trennen!

Montage

- Das Gerät mit M4 Schrauben befestigen. Beachten Sie: Anzugsdrehmoment 1,2 ±0,2 Nm.
- Alle nicht benutzten Buchsen mit Verschlusskappen verschließen.

Ausbau

- Stromversorgung ausschalten und das System vom Versorgungsnetz trennen. Alle Steckverbinder vom Verteiler trennen.
- Die Schrauben lösen und das Gerät vorsichtig entfernen.

Passive Verteiler

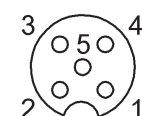
BPI 4M4A5_-2K-B0-KPXB0-___ / BPI 8M4A5_-2K-B0-KPXL0-___

Anschlüsse

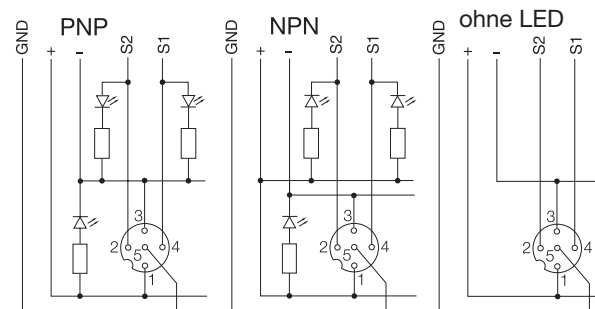
Elektrische Anschlüsse

- Daten für zulässige Lasten siehe Tab. "Technische Daten".
- Ausschließlich kommerzielle Kabel verwenden, die für die angegebenen Spannungs- und Stromwerte geeignet sind.
- Geräte- und Stromkabel müssen korrekt abgesichert sein.

Pinbelegung M12



Pin	Funktion
1	+ V DC
2	Signal 2
3	- V DC
4	Signal 1
5	GND



Kabelbelegung

Kabel	Port	Signal
BN	alle	+ V DC
BU		- V DC
GN / YE		GND
WH	1	Signal 1
GY / PK	1	Signal 2
GN	2	Signal 1
BU / RD		Signal 2
YE	3	Signal 1
WH / GN		Signal 2
GY	4	Signal 1
BN / GN		Signal 2
PK	5	Signal 1
WH / YE		Signal 2
RD	6	Signal 1
BN / YE		Signal 2
BK	7	Signal 1
WH / GY		Signal 2
VT	8	Signal 1
BN / GY		Signal 2

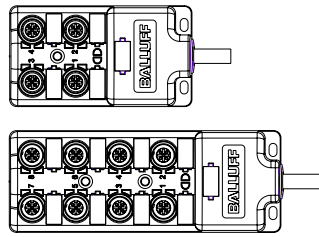
Technische Daten

Elektrische Daten	
Betriebsspannung Typ mit LED Typ ohne LED	10...30 V DC 10...60 V AC/DC
Strombelastbarkeit pro Kontakt	4 A
Summenstrom	max. 8 A
Isolationswiderstand	> 10 E9 Ω
Kontaktwiderstand	5 mΩ
Anschluss Sensoren	Buchse M12x1, 5-polig 0,6 Nm
Anschluss Steuerung	PUR Kabel fest angeschlossen
Anzahl Steckplätze	je nach Typ 4 oder 8
Anzeigen	
Betriebsspannungsanzeige Typ mit LED Typ ohne LED	2 x LED grün keine
Schaltfunktionsanzeige Typ mit 4 Ports Typ mit 8 Ports Typ ohne LED	8 x LED gelb 16 x LED gelb keine
Mechanische Daten	
Werkstoff Gehäuse	PBT, GF
Befestigung	3 x M4-Schrauben, 1,2 ±0,2 Nm
Kabel	
Kabeldurchmesser Typ mit 4 Ports Typ mit 8 Ports	8,3 mm 9,7 mm
Kabel schleppkettentauglich	ja
Biegezyklen Kabel	> 2 Mio
Biegeradius mehrmalig	10 x Durchmesser Kabel
Adern Typ mit 4 Ports Typ mit 8 Ports	8x0,34 mm ² + 3x1 mm ² 16x0,34 mm ² + 3x1 mm ²
Kabellänge Bsp.: BPI-...-030 BPI-...-100	3 m 10 m
Umgebungsbedingungen	
Umgebungstemperatur	-25...+80 °C
Schutzart nach IEC 60529	IP 67, in verschraubtem Zustand

Balluff GmbH
Schurwaldstraße 9
73765 Neuhausen a.d.F.
Deutschland
Tel. +49 7158 173-0
Fax +49 7158 5010
balluff@balluff.de
www.balluff.com

Passive Interface

BPI 4M4A5_-2K-B0-KPXB0-___ / BPI 8M4A5_-2K-B0-KPXL0-___



Safety notes

Installation and startup are to be performed by trained technical personnel only.

The **operator** is responsible for ensuring that local safety regulations are observed.

In particular, the operator must take measures to ensure that a defect in the device will not result in hazards to persons or equipment.

If defects or non-clearable faults in the splitter occur, take it out of service and secure it to prevent unauthorized use.

Any damage resulting from **unauthorized manipulation** or improper use voids the manufacturer's guarantee and liability claims against the manufacturer.

The device is a piece of equipment in accordance with EMC Class A. Such equipment may generate **RF noise**. The operator must take appropriate precautionary measures.

The device may only be used with an **approved power supply**. Only approved cables may be used.



Before commissioning, read the user's guide carefully!

These devices must not be used in applications in which the safety of persons is dependent on the function of the device (not a safety component acc. to EU Machinery Directive).

Intended use

The device is used as a decentralized input/output module. It may be used only for this purpose in an industrial environment corresponding to Class A of the EMC law.

Scope of delivery

10 x Identification labels (4 ports and 8 ports)
2 x Sealing caps (4 ports)
4 x Sealing caps (8 ports)

Instructions valid for the following passive splitters

BPI 4M4A5P-2K-B0-KPXB0-___	PNP	LED	4 ports
BPI 4M4A5N-2K-B0-KPXB0-___	NPN	LED	4 ports
BPI 4M4A50-2K-B0-KPXB0-___	-	-	4 ports
BPI 8M4A5P-2K-B0-KPXL0-___	PNP	LED	8 ports
BPI 8M4A5N-2K-B0-KPXL0-___	NPN	LED	8 ports
BPI 8M4A50-2K-B0-KPXL0-___	-	-	8 ports

Dimensions

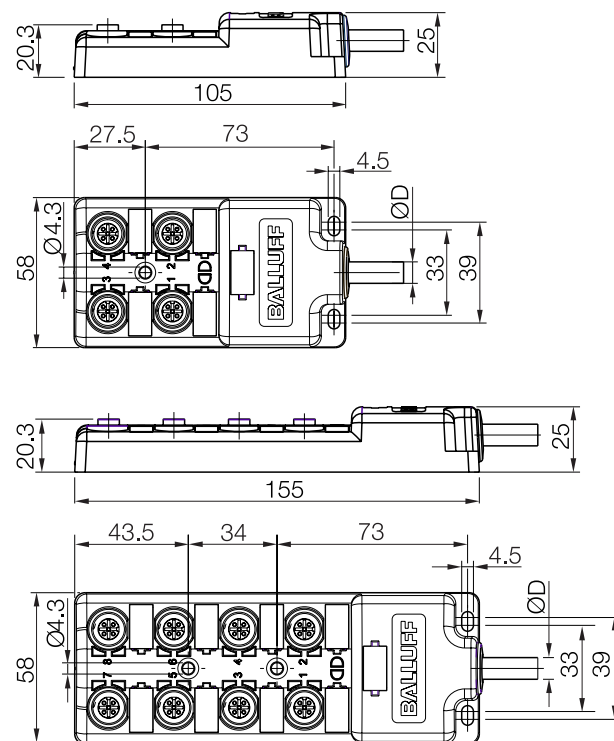


Fig. 1: Dimensions

Installation



Important!

Connect the device to the power supply in accordance with local regulations and standards.

Do not cover the device!

Always switch the power off before connecting/disconnecting plug connections!

Installation

- Fasten the device using M4 screws.
Please note: The tightening torque is 1.2 ±0.2 Nm.
- Seal all unused sockets with sealing caps.

Removal

- Switch off the power supply and disconnect the system from the power grid. Disconnect all connectors from the splitter.
- Loosen the screws and carefully remove the device.

Passive Interface

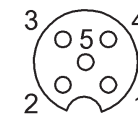
BPI 4M4A5_-2K-B0-KPXB0-___ / BPI 8M4A5_-2K-B0-KPXL0-___

Connections

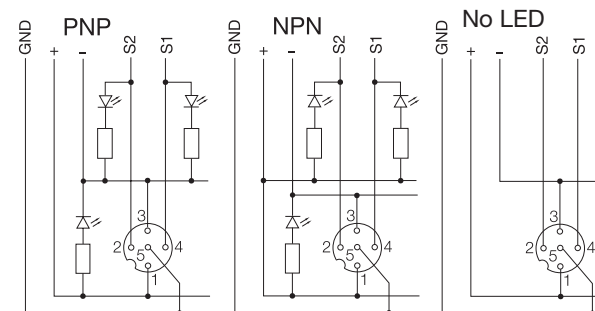
Electrical connections

- For data on permissible loads, see "Technical data" table.
- Only use commercial cables suitable for the specified current and voltage values.
- Device and power cables must be properly protected by a fuse.

M12 pin assignment



Pin	Function
1	+ V DC
2	Signal 2
3	- V DC
4	Signal 1
5	GND



Cable assignment

Cable	Port	Signal
BN	All	+ V DC
BU		- V DC
GN / YE		GND
WH	1	Signal 1
GY / PK	1	Signal 2
GN	2	Signal 1
BU / RD		Signal 2
YE	3	Signal 1
WH / GN		Signal 2
GY	4	Signal 1
BN / GN		Signal 2
PK	5	Signal 1
WH / YE		Signal 2
RD	6	Signal 1
BN / YE		Signal 2
BK	7	Signal 1
WH / GY		Signal 2
VT	8	Signal 1
BN / GY		Signal 2

Technical data

Electrical data	
Supply voltage	10...30 V DC
Type with LED	10...60 V AC/DC
Type without LED	
Load capacity per contact	4 A
Total current	max. 8 A
Isolation resistance	> 10 E9 Ω
Contact resistance	5 mΩ
Sensor connection	M12x1 socket, 5-pin 0.6 Nm
Controller connection	PUR cable permanently attached
Number of slots	4 or 8 depending on the type
Indicators	
Power-on indicator	2 x Green LED
Type with LED	None
Type without LED	
Switching function indicator	8 x Yellow LED
Type with 4 ports	16 x Yellow LED
Type with 8 ports	None
Type without LEDs	
Mechanical data	
Housing material	PBT, GF
Fastening	3 x M4 screws, 1.2 ±0.2 Nm
Cable	
Cable diameter	8.3 mm
Type with 4 ports	9.7 mm
Type with 8 ports	
Cable drag chain-compatible	Yes
Cable bending cycles	> 2 mil.
Bending radius repeated	10 x diameter of cable
Wires	8x0.34 mm ² + 3x1 mm ²
Type with 4 ports	16x0.34 mm ² + 3x1 mm ²
Type with 8 ports	
Cable length, examples:	3 m
BPI-...-030	10 m
BPI-...-100	
Ambient conditions	
Ambient temperature	-25...+80 °C
Degree of protection as per IEC 60529	IP 67, when screwed into place

Balluff GmbH
Schurwaldstrasse 9
73765 Neuhausen a.d.F.
Germany
Phone +49 7158 173-0
Fax +49 7158 5010
balluff@balluff.de
www.balluff.com