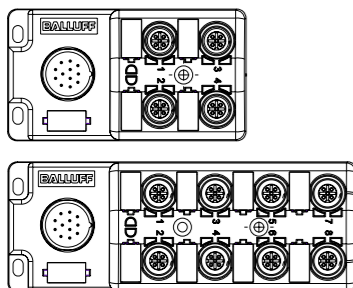


## Passive Verteiler BPI 4M4A4\_-2K-B0-SM6CT / BPI 8M4A4\_-2K-B0-SM6CT



### Sicherheitshinweise

Die **Installation und die Inbetriebnahme** sind nur durch geschultes Fachpersonal zulässig.

Der **Betreiber** hat die Verantwortung, dass die örtlich geltenden Sicherheitsvorschriften eingehalten werden. Insbesondere muss der Betreiber Maßnahmen ergreifen, dass bei einem Defekt des Geräts keine Gefahren für Personen und Sachen entstehen können. Bei Defekten und nicht behebbaren Störungen des Verteilers ist dieser außer Betrieb zu nehmen und gegen unbefugte Benutzung zu sichern. Bei Schäden, die aus **unbefugten Eingriffen** oder nicht bestimmungsgemäßer Verwendung entstehen, erlischt der Garantie- und Haftungsanspruch gegenüber dem Hersteller. Das Gerät ist eine Einrichtung der EMV-Klasse A. Diese Einrichtungen können **Funktstörungen** verursachen. Für den Einsatz muss der Betreiber hierzu angemessene Vorkehrungen treffen. Das Gerät darf nur mit **zugelassener Stromversorgung** betrieben werden. Es dürfen nur zugelassene Leitungen angeschlossen werden.

**!** Vor Inbetriebnahme ist die Betriebsanleitung sorgfältig zu lesen! Diese Geräte dürfen nicht in Anwendungen eingesetzt werden, in denen die Sicherheit von Personen von der Gerätefunktion abhängt (kein Sicherheitsbauteil gem. EU-Maschinenrichtlinie).

### Bestimmungsgemäße Verwendung

Das Gerät dient als dezentrales Ein-/Ausgabe-Modul. Es darf nur für diese Aufgabe im industriellen Bereich entsprechend der Klasse A des EMV-Gesetzes eingesetzt werden.

### Lieferumfang

10 x Kennzeichnungsschilder (4 Ports und 8 Ports)  
2 x Verschlusskappen (4 Ports)  
4 x Verschlusskappen (8 Ports)

### Anleitung gültig für folgende passive Verteiler

BPI 4M4A4P-2K-B0-SM6CT	PNP	LED	4 Ports
BPI 4M4A4N-2K-B0-SM6CT	NPN	LED	4 Ports
BPI 4M4A40-2K-B0-SM6CT	-	-	4 Ports
BPI 8M4A4P-2K-B0-SM6CT	PNP	LED	8 Ports
BPI 8M4A4N-2K-B0-SM6CT	NPN	LED	8 Ports
BPI 8M4A40-2K-B0-SM6CT	-	-	8 Ports

### Abmessungen

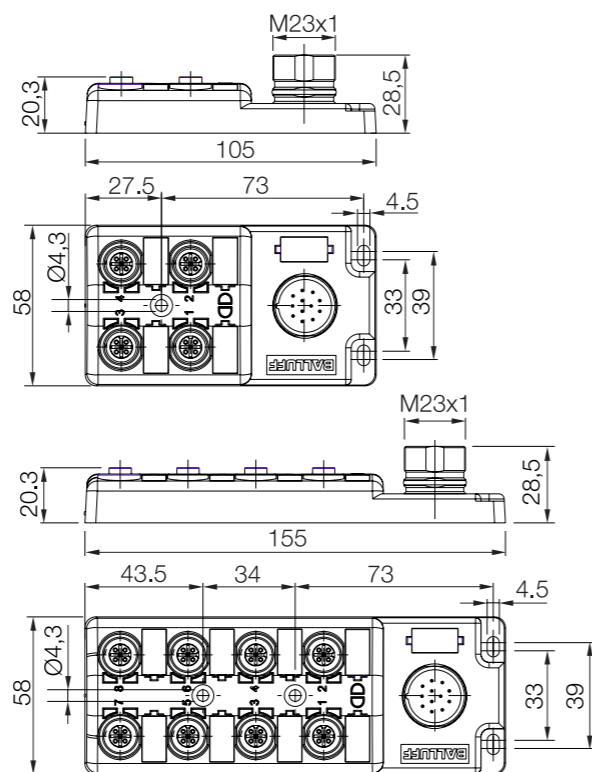


Bild 1: Abmessungen

### Installation

**!** **Achtung!** Das Gerät gemäß den lokalen Vorschriften und Normen ans Stromnetz anschließen. Das Gerät nicht abdecken! Steckverbindungen nur bei ausgeschaltetem Strom anschließen/trennen!

### Montage

- Das Gerät mit M4 Schrauben befestigen. Beachten Sie: Anzugsdrehmoment 1,2 ±0,2 Nm.
- Alle nicht benutzten Buchsen mit Verschlusskappen verschließen.

### Ausbau

- Stromversorgung ausschalten und das System vom Versorgungsnetz trennen. Alle Steckverbinder vom Verteiler trennen.
- Die Schrauben lösen und das Gerät vorsichtig entfernen.

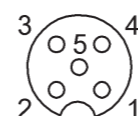
## Passive Verteiler BPI 4M4A4\_-2K-B0-SM6CT / BPI 8M4A4\_-2K-B0-SM6CT

### Anschlüsse

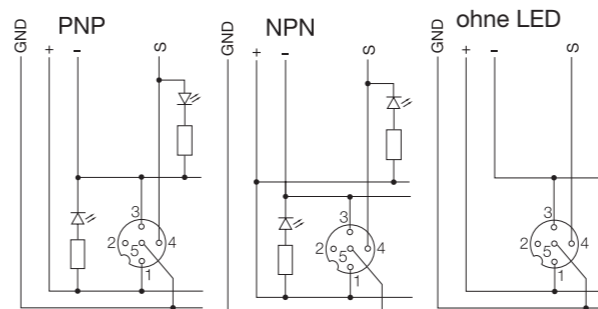
#### Elektrische Anschlüsse

- Daten für zulässige Lasten siehe Tab. "Technische Daten".
- Ausschließlich kommerzielle Kabel verwenden, die für die angegebenen Spannungs- und Stromwerte geeignet sind.
- Geräte- und Stromkabel müssen korrekt abgesichert sein.

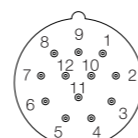
### Pinbelegung M12



Pin	Funktion
1	+ V DC
2	nicht angeschlossen
3	- V DC
4	Signal
5	GND



### Pinbelegung M23



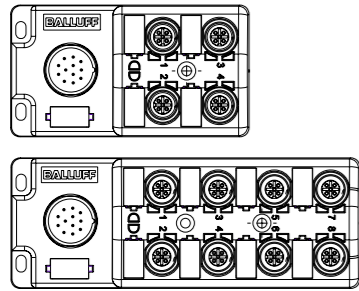
Pin	Port	Signal
11		+ V DC
9/10	alle	- V DC
12		GND
1	1	Signal
2	2	Signal
3	3	Signal
4	4	Signal
5	5	Signal
6	6	Signal
7	7	Signal
8	8	Signal

### Technische Daten

Elektrische Daten	
Betriebsspannung Typ mit LED Typ ohne LED	10...30 V DC 10...60 V AC/DC
Strombelastbarkeit pro Kontakt	4 A
Summenstrom	max. 8 A
Isolationswiderstand	> 10 E9 Ω
Kontaktwiderstand	5 mΩ
Anschluss Sensoren	Buchse M12x1, 4-polig 0,6 Nm
Anschluss Steuerung	Stecker M23x1, 12-polig
Anzahl Steckplätze	je nach Typ 4 oder 8
Anzeigen	
Betriebsspannungsanzeige Typ mit LED Typ ohne LED	2 x LED grün keine
Schaltfunktionsanzeige Typ mit 4 Ports Typ mit 8 Ports Typ ohne LED	4 x LED gelb 8 x LED gelb keine
Mechanische Daten	
Werkstoff Gehäuse	PBT, GF
Befestigung	3 x M4-Schrauben, 1,2 ±0,2 Nm
Umgebungsbedingungen	
Umgebungstemperatur	-25...+80 °C
Schutzart nach IEC 60529	IP 67, in verschraubtem Zustand

Balluff GmbH  
Schurwaldstraße 9  
73765 Neuhausen a.d.F.  
Deutschland  
Tel. +49 7158 173-0  
Fax +49 7158 5010  
balluff@balluff.de  
www.balluff.com

**Passive Interface**  
**BPI 4M4A4\_-2K-B0-SM6CT / BPI 8M4A4\_-2K-B0-SM6CT**



**Safety notes**

**Installation and startup** are to be performed by trained technical personnel only.

The **operator** is responsible for ensuring that local safety regulations are observed.

In particular, the operator must take measures to ensure that a defect in the device will not result in hazards to persons or equipment.

If defects or non-clearable faults in the splitter occur, take it out of service and secure it to prevent unauthorized use. Any damage resulting from **unauthorized manipulation** or improper use voids the manufacturer's guarantee and liability claims against the manufacturer.

The device is a piece of equipment in accordance with EMC Class A. Such equipment may generate **RF noise**. The operator must take appropriate precautionary measures.

The device may only be used with an **approved power supply**. Only approved cables may be used.



Before commissioning, read the user's guide carefully!  
 These devices must not be used in applications in which the safety of persons is dependent on the function of the device (not a safety component acc. to EU Machinery Directive).

**Intended use**

The device is used as a decentralized input/output module. It may be used only for this purpose in an industrial environment corresponding to Class A of the EMC law.

**Scope of delivery**

- 10 x Identification labels (4 ports and 8 ports)
- 2 x Sealing caps (4 ports)
- 4 x Sealing caps (8 ports)

**Instructions valid for the following passive splitters**

BPI 4M4A4P-2K-B0-SM6CT	PNP	LED	4 Ports
BPI 4M4A4N-2K-B0-SM6CT	NPN	LED	4 Ports
BPI 4M4A40-2K-B0-SM6CT	-	-	4 Ports
BPI 8M4A4P-2K-B0-SM6CT	PNP	LED	8 Ports
BPI 8M4A4N-2K-B0-SM6CT	NPN	LED	8 Ports
BPI 8M4A40-2K-B0-SM6CT	-	-	8 Ports

**Dimensions**

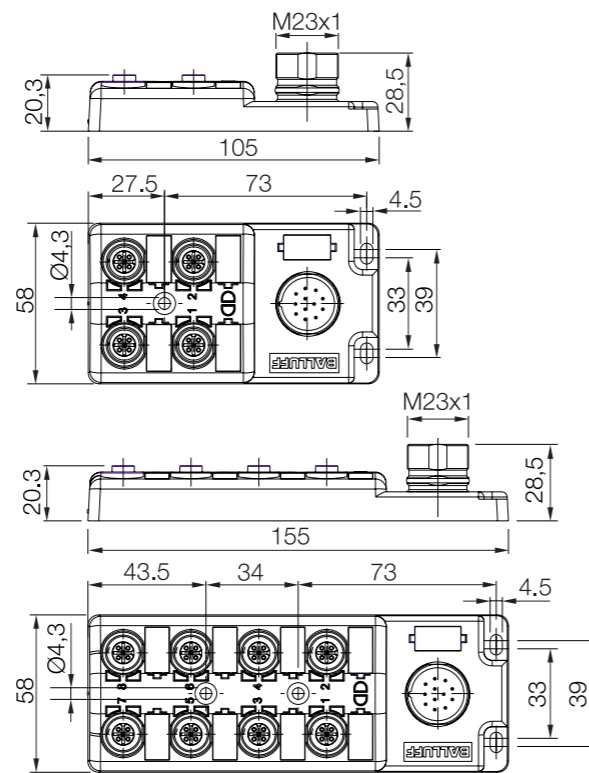


Fig. 1: Dimensions

**Installation**



**Important!**  
 Connect the device to the power supply in accordance with local regulations and standards.  
 Do not cover the device!  
 Always switch the power off before connecting/disconnecting plug connections!

**Installation**

1. Fasten the device using M4 screws.  
 Please note: The tightening torque is 1.2 ±0.2 Nm.
2. Seal all unused sockets with sealing caps.

**Removal**

1. Switch off the power supply and disconnect the system from the power grid. Disconnect all connectors from the splitter.
2. Loosen the screws and carefully remove the device.

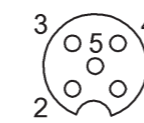
**Passive Interface**  
**BPI 4M4A4\_-2K-B0-SM6CT / BPI 8M4A4\_-2K-B0-SM6CT**

**Connections**

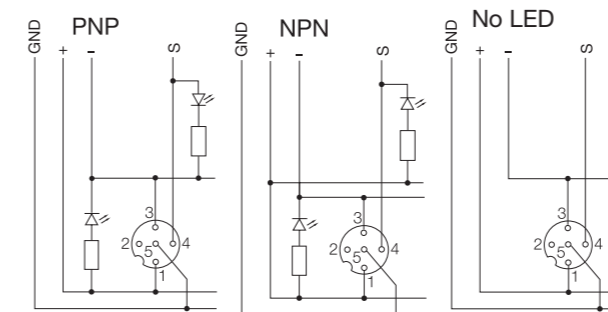
**Electrical connections**

- For data on permissible loads, see "Technical data" table.
- Only use commercial cables suitable for the specified current and voltage values.
- Device and power cables must be properly protected by a fuse.

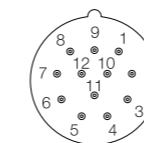
**M12 pin assignment**



Pin	Function
1	+ V DC
2	n.c.
3	- V DC
4	Signal 1
5	GND



**M23 pin assignment**



Pin	Port	Signal
11	All	+ V DC
9/10		- V DC
12		GND
1	1	Signal
2	2	Signal
3	3	Signal
4	4	Signal
5	5	Signal
6	6	Signal
7	7	Signal
8	8	Signal

**Technical data**

Electrical data	
Supply voltage	10...30 V DC
Type with LED	10...60 V AC/DC
Type without LED	
Load capacity per contact	4 A
Total current	max. 8 A
Isolation resistance	> 10 E9 Ω
Contact resistance	5 mΩ
Sensor connection	M12x1 socket, 4-pin 0.6 Nm
Controller connection	M23x1 plug connector 12-pin
Number of slots	4 or 8 depending on the type
Indicators	
Power-on indicator	2 x Green LED
Type with LED	None
Type without LED	
Switching function indicator	4 x Yellow LED
Type with 4 ports	8 x Yellow LED
Type with 8 ports	None
Type without LEDs	
Mechanical data	
Housing material	PBT, GF
Fastening	3 x M4 screws, 1.2 ±0.2 Nm
Ambient conditions	
Ambient temperature	-25...+80 °C
Degree of protection as per IEC 60529	IP 67, when screwed into place

Balluff GmbH  
 Schurwaldstrasse 9  
 73765 Neuhausen a.d.F.  
 Germany  
 Phone +49 7158 173-0  
 Fax +49 7158 5010  
 balluff@balluff.de  
 www.balluff.com