

### Rahmenlichtschranken • Optical windows

Typ · Type	Kurzer Reihenfolgecode · Short Order Code	Fenstergröße · Active Window	Ausgang · Output	Auflösung · Resolution	Gewicht · Weight
BOW A-0408-NS-C-S49	BOW0019	40 x 80 mm	NPN	1.0 mm	350 g
BOW A-0808-NS-C-S49	BOW001H	80 x 80 mm	NPN	1.0 mm	435 g
BOW A-1208-NS-C-S49	BOW001W	120 x 80 mm	NPN	1.2 mm	520 g
BOW A-1608-NS-C-S49	BOW0026	160 x 80 mm	NPN	1.5 mm	605 g
BOW A-0416-NS-C-S49	BOW0027	40 x 160 mm	NPN	1.0 mm	465 g
BOW A-0816-NS-C-S49	BOW0028	80 x 160 mm	NPN	1.0 mm	550 g
BOW A-1216-NS-C-S49	BOW0029	120 x 160 mm	NPN	1.2 mm	635 g
BOW A -1616-NS-C-S49	BOW002A	160 x 160 mm	NPN	1.5 mm	720 g
BOW A-0408-PS-C-S49	BOW001A	40 x 80 mm	PNP	1.0 mm	350 g
BOW A-0808-PS-C-S49	BOW001J	80 x 80 mm	PNP	1.0 mm	435 g
BOW A-1208-PS-C-S49	BOW0012	120 x 80 mm	PNP	1.2 mm	520 g
BOW A-1608-PS-C-S49	BOW002C	160 x 80 mm	PNP	2.5 mm	605 g
BOW A-0416-PS-C-S49	BOW002E	40 x 160 mm	PNP	1.0 mm	465 g
BOW A-0816-PS-C-S49	BOW002F	80 x 160 mm	PNP	1.0 mm	550 g
BOW A-1216-PS-C-S49	BOW002H	120 x 160 mm	PNP	1.2 mm	635 g
BOW A-1616-PS-C-S49	BOW002J	160 x 160 mm	PNP	1.5 mm	720 g

\*\*Nicht alle Typen sind in allen Ländern verfügbar • Not all types are available in all countries

### Sicherheitshinweis



Diese Rahmenlichtschranken dürfen nicht in Anwendungen eingesetzt werden, in denen die Sicherheit von Personen von der Gerätefunktion abhängt.

### Safety advice



These photoelectric sensors are not suited for safety related applications.

### Technische Daten • Technical data

Elektrische Daten (typ.) Electrical data (typ.)	
Betriebsspannung UB Power supply UB	10...30 V DC
Spannungsabfall Ud bei Ie Voltage drop Ud at Ie	< 3.5 V
Bemessungs-Betriebsstrom Ie Rated operational current Ie	200 mA
Leerlaufstrom I0 No-load supply current I0	
BOW A-0408	40 mA
BOW A-0808	45 mA
BOW A-1208	60 mA
BOW A-1608	75 mA
BOW A-0416	65 mA
BOW A-0816	75 mA
BOW A-1216	90 mA
BOW A-1616	100 mA
Verpolungssicher schutz protected against polarity failure	ja yes
Kurzschlußfest Short circuit protection	ja yes
Ausgangsfunktion Output function	Schließer NC
Einschalt-, Ausschaltverzögerung Response time	< 0.2 ms
Bereitschaftsverzögerung On time delay	< 100 ms
Schaltfrequenz f (je nach Signaldauer) Switching frequency f (depend of time delay)	3...100 Hz
Signaldauer (einstellbar) Time Delay (adjustable)	10...300 ms

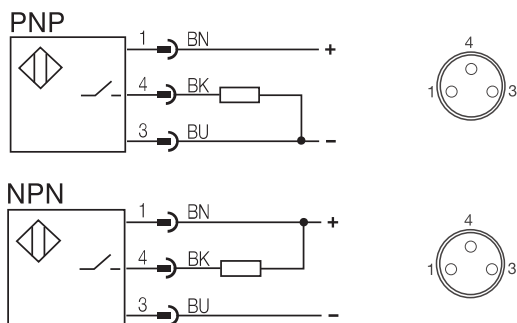
### Optische Daten (typ.) Optical data (typ.)

Empfindlichkeitseinstellung Sensitivity adjustment	Poti: 0...270°
Lichtquelle Light source	Infrarot 880 nm Infrared 880 nm
Zulässiges Fremdlicht Permissible ambient light	2000 LUX

### Mechanische Daten Mechanical data

Gehäusewerkstoff Housing material	Aluminium eloxiert aluminium anodized
Werkstoff der aktiven Fläche material of sensing face	PMMA
Schutzart nach IEC 529 Protection class (IEC 529)	IP 67
Umgebungstemperatur Ta Operating temperature Ta	-10 ... +55 °C
Anschlußart Steckverbinder Connectors	BCC M313/323

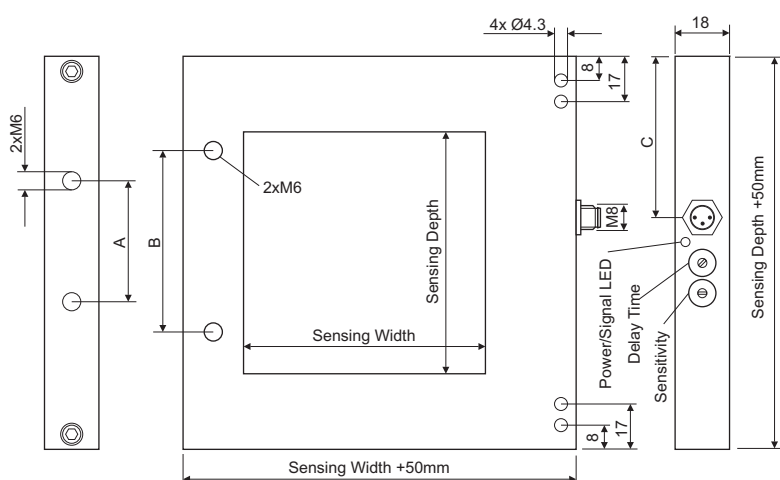
Anschlüsse • *Electrical connections*



BN	10...30 V DC
BK	Schließer NC
BU	GND

Bild/Fig. 1: Anschluß-Schaltbilder *Wiring diagrams*

Abmessungen Standard Version • *Dimensions standard types*



Bild/Fig. 2: Maßzeichnungen *dimensional drawing*

Time Delay = Impulsverlängerung  
 Power = Betriebsanzeige  
 Signal = Funktionsanzeige  
 Sensitivity = Empfindlichkeit

	Sensor fläche Höhe • Sensing height	Sensor fläche Weite • Sensing depth	Dim. A	Dim. B	Dim. C
BOW A-0408	40 mm	80 mm	20 mm	*	33 mm
BOW A-0808	80 mm	80 mm	40 mm	60 mm	53 mm
BOW A-1208	120 mm	80 mm	80 mm	100 mm	73 mm
BOW A-1608	160 mm	80 mm	120 mm	140 mm	93 mm
BOW A-0416	40 mm	160 mm	20 mm	*	33 mm
BOW A-0816	80 mm	160 mm	40 mm	60 mm	53 mm
BOW A-1216	120 mm	160 mm	80 mm	100 mm	73 mm
BOW A-1616	160 mm	160 mm	120 mm	140 mm	93 mm

**Ausgangsfunktion**

Der dynamische Ausgang der Rahmenlichtschranke BOW wird aktiv, sobald ein sich bewegendes Objekt innerhalb des Fensters erkannt wird. Die Empfindlichkeit kann mit dem entsprechenden Potentiometer eingestellt werden. Der Ausgang bleibt dann solange aktiv, bis die vom Benutzer eingestellte Impulsverlängerung abgelaufen ist. Der Ausgang schaltet dann wieder ab, bis das nächste Objekt in den Erfassungsbereich gelangt.

**Output Operation**

The dynamic output of a BOW A window sensor will "turn-on" with detection of movement of an object into the sensing area, based on the setting of the Sensitivity potentiometer. This output will remain on for a user-selected period of time set by the Signal Time Delay potentiometer. The output will then "turn-off" until the next transition of an object entering the sensing area is seen.

**Abnehmbares Rahmenende**

Das Ende des Rahmens kann durch Lösen der Schrauben abgenommen werden, um die Installation der Rahmenlichtschranke zu erleichtern.

**Removeable Endcap**

The endcap of the housing can be removed to ease installation by unscrewing the screws in the end of the frame.