

BNI IOL-102-002-Z019

8 Eingänge mit Erweiterungsport /

8 Inputs with extension port

BNI IOL-309-002-Z019

8 Ein- oder Ausgänge mit Erweiterungsport /

8 Inputs/Outputs with extension port

Diese Montageanleitung ersetzt nicht die Bedienungsanleitung. Für eine ordnungsgemäße Installation und Betrieb lesen Sie bitte die Bedienungsanleitung und die dazugehörigen Sicherheitshinweise sorgfältig durch.

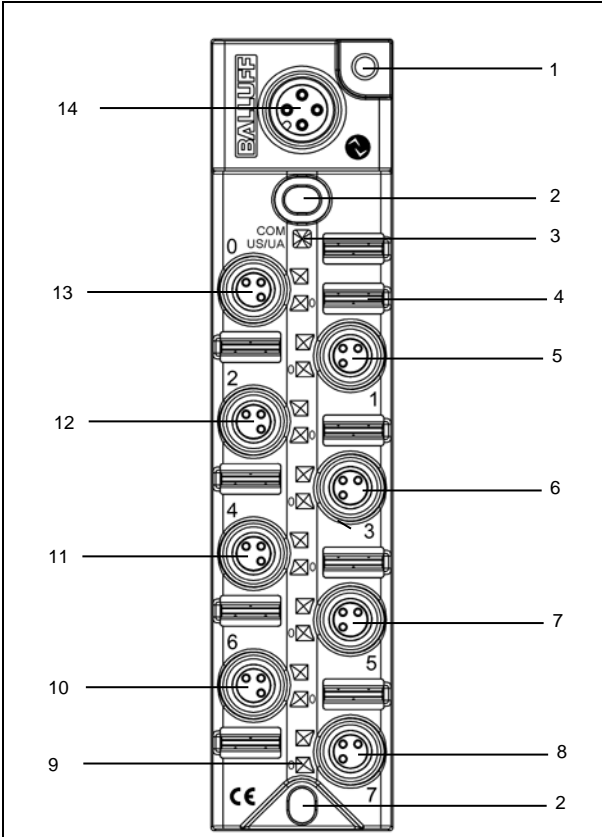
Diese finden Sie zum Download unter <http://www.balluff.de>. Bitte wenden Sie sich bei weiteren Fragen an unseren Kundenservice.

This Installation Guide does not replace the User's Guide. For proper installation and operation, please read the User's Guide and the associated safety instructions carefully.

This is ready for you to download at <http://www.balluff.com>.

For any further question please contact our Customer Service.

**Modulübersicht / Module overview**



1 Funktionserde / FE connection	8 Port 7 Erweiterungsport/ extension port
2 Befestigungsbohrung/ Mounting hole	9 Pin/Port LED: Signalstatus
3 Status LED: Kommunikation/ Communication	10 Port 6
4 Beschriftungsschild / Label	11 Port 4
5 Port 1	12 Port 2
6 Port 3	13 Port 0
7 Port 5	14 IO-Link Schnittstelle / IO-Link interface

	Port 0 - 7
BNI IOL-102-002-Z019	IN
BNI IOL-302-002-Z019	IN / OUT

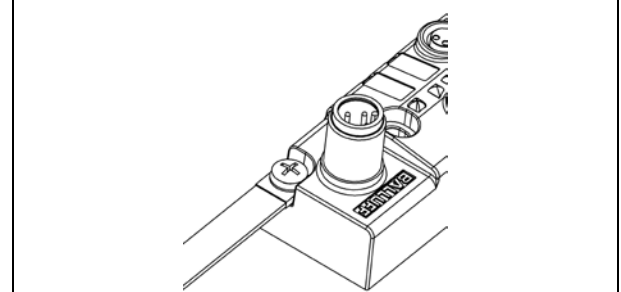
**Mechanische Anbindung / Mechanical connections**

Das Modul wird mit 2 Schrauben maximal M4 und 2 Unterlegscheiben befestigt.

The module is attached using 2 M4 screws and 2 washers.

**Elektrische Verbindungen / Electrical connection**

**Erdung / Grounding**



Die Verbindung des FE-Anschlusses vom Gehäuse zur Maschine muss niederohmig und möglichst kurz sein

**i** The FE connection from the housing to the machine must be low-impedance and kept as short as possible

**IO-Link Interface**

M12 A-coded	Pin	Funktion / Function
	1	Modul-/ Sensorversorgung +24V / Module / sensor power supply +24V
	2	Aktorversorgung +24V / Actuator power supply +24V
	3	GND, Bezugspotential / GND, reference potential
	4	C/Q, IO-Link-Datenübertragungskanal / C/Q, IO-Link data transmission channel

Nicht verwendete Buchsen müssen mit Blindkappen versehen werden, damit die Schutzart IP 67 gewährleistet ist

**i** Unused ports socket must be fitted with cover caps to ensure IP67 protection rating.

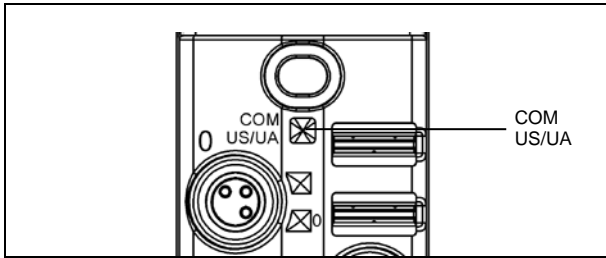
**Port**

	Pin	Funktion / Function
		IN / OUT
	1	+24V
	4	In /Out
	3	0V

Die digitalen Eingänge entsprechen der Eingangskennlinie nach EN 61131-2, Typ 3.

**i** For the digital sensor inputs follow the input guideline per EN61131-2, type 3.

**Funktionsanzeige / Function indicators**



**Module status**

LED	Status	Funktion / Function
COM US/UA	grün / green	Kommunikationsfehler / Communication error
	grün blinkend / green flashing	Kommunikation OK / Communication OK
	Rot / Red	Versorgung Modul Unterspannung / Supply Module undervoltage

**Standard-Port**

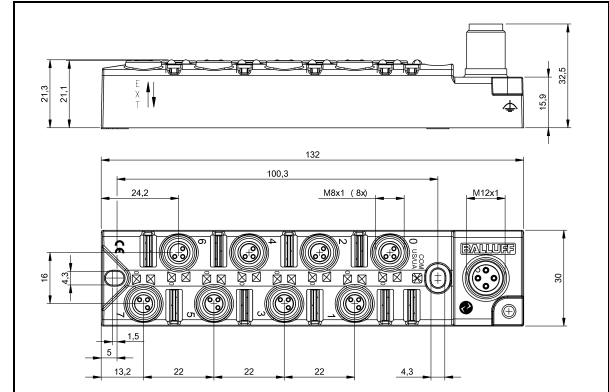
Status	Funktion / Function
aus / off	Zustand des Eingangs oder Ausgangs ist 0 / State of the Input or Output Pin is 0
gelb / yellow	Zustand des Eingangs oder Ausgangs ist 1 / State of the Input or Output Pin is 1
rot/red	Port: KS, Kurzschluss / Port: SC, short circuit

**Erweiterungsport / Extension port**

Status	Funktion / Function
grün / green	IO-Link-Verbindung aktiv / IO-Link connection activ
grün blinkend / green flashing	Keine IO-Link – Verbindung oder fehlerhaftes IO-Link Device / No IO-Link-connection or faulty IO-Link Device
rot schnell blinkend / red rapidly flashing	Falsches IO-Link Device oder falsche Konfiguration / Wrong IO-Link Device or incorrect configuration
rot / red	Port: KS, Kurzschluss / Port: SC, short circuit

**Technische Daten / Technical data**

**Dimension**



**Mechanische Daten / Mechanical data**

Gehäusematerial / Housing material	Zinkdruckguss mattvernickelt / Die-cast zinc housing
Schutzart / Enclosure rating per IEC 60529	IP 67 (nur im gesteckten und verschraubten Zustand) / (only when plugged-in and threaded in)
Abmessungen (B x L x H) / Dimensions (W x H x D)	30 x 132 x 32,5 (mm)
Befestigungstyp / Mounting type	2-Loch-Schraubbefestigung / 2-hole screw mount
Erdanschluss / Ground strap attachment	M4
Gewicht / Weight	Ca. / Approx. 245 g

**Betriebsbedingungen / Operating conditions**

Umgebungstemperatur / Ambient temperature	-5 °C ... 70 °C
Lagertemperatur / Storage temperature	-25 °C ... 70 °C

**Elektrische Daten / Electrical data**

Spannungsversorgung / Supply voltage	18...30.2 V DC, per EN 61131-2
Rauschen / Ripple	<1%
Leerlaufstromaufnahme / Input current	≤ 90mA

**Packungsinhalt / Included material**

- IO-Link Modul / IO-Link module
- 4 Blindstopfen M8 / 4 blind plugs M8
- Erdanschlussband / Ground connection-band
- Federring / Lock washer
- Schraube M4\*6 / Screw M4\*6
- Beschriftungsschilder / labels

**Bestellhinweise / Order Information**

Produkt / Product	Bestellcode / Order code
BNI IOL-102-002-Z019	BNI0099
BNI IOL-309-002-Z019	BNI0093

Nr. 923208 DE • Edition 118 • Replaces Edition F15 • Subject to modification

Balluff GmbH	Schurwaldstrasse 9 73765 Neuhausen a.d.F. Germany	Tel. +49 7158 173-0 Fax +49 7158 5010 balluff@balluff.de
--------------	---------------------------------------------------------	----------------------------------------------------------------