

Diese Montageanleitung ersetzt nicht die Bedienungsanleitung. Für eine ordnungsgemäße Installation und Betrieb lesen Sie bitte die Bedienungsanleitung und die dazugehörigen Sicherheitshinweise sorgfältig durch.

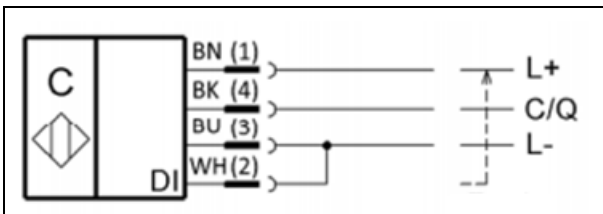
Diese finden Sie zum Download unter <http://www.balluff.de>. Bitte wenden Sie sich bei weiteren Fragen an unseren Kundenservice.

This Installation Guide does not replace the User's Guide. For proper installation and operation, please read the User's Guide and the associated safety instructions carefully.

This is ready for you to download at <http://www.balluff.com>.

For any further question please contact our Customer Service.

Modulübersicht / Module overview



- 1 Versorgung 24V/
Power supply 24V
- 2 Nicht verwendet /
not connected
- 3 Versorgung 0V/
Power supply 0V
- 4 IO-Link Schnittstelle /
IO-Link Interface

Mechanische Anbindung / Mechanical connections

Das IO-Link Memory Device kann mit M3-Schrauben durch die Befestigungslöcher montiert werden. Sowohl Reverse-Montage als auch Standard-Montage sind möglich.

The IO-Link Device Memory Device can be mounted with M3 screws through the mounting holes. Both reverse mounting and standard mounting is possible.

Elektrische Verbindungen / Electrical connection

Die Module benötigen keinen separaten Versorgungsanschluss. Die Bereitstellung der Versorgungsspannung erfolgt über die IO-Link Schnittstelle.

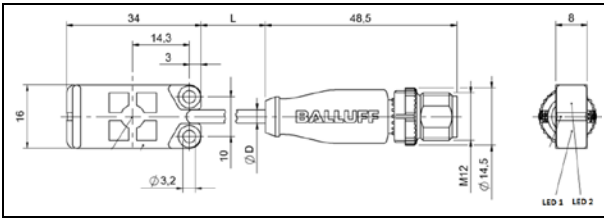


The modules do not require a separate power supply connection. Power is supplied via the IO-Link interface.

IO-Link Interface

M12 A-coded	Pin	Funktion / Function
	1	Sensorversorgung +24V / Sensor power supply +24V
	2	-
	3	GND, Bezugspotential / GND, reference potential
	4	C/Q, IO-Link-Datenübertragungskanal / C/Q, IO-Link data transmission channel

Funktionsanzeige / Function indicators



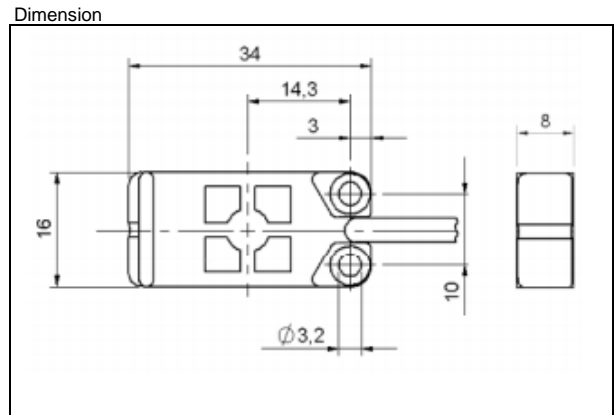
Module status

LED	Status	Funktion / Function
LED 1	grün / green	Kommunikation ok / Communication ok
LED 2		Ohne Funktion / Without Function

Prozessdatenlänge/Process data length

Produkt / Product	Prozessdata / Process data
BNI IOL-910-002-K060	Speicherbereich 14*64 Byte / Storage area 14*64 bytes

Technische Daten / Technical data



Mechanische Daten / Mechanical data

Gehäusematerial / Housing material	PP
Schutzart / Enclosure rating per IEC 60529	IP 67 (nur im gesteckten und verschraubten Zustand) / (only when plugged-in and threaded-in)
Abmessungen (L x B x H) / Dimensions (H x W x D)	34 x 16 x 8 (mm)

Betriebsbedingungen / Operating conditions

Betriebstemperatur / Operating temperature	-25 °C ... 70 °C
Lagertemperatur / Storage temperature	-25 °C ... 80 °C

Elektrische Daten / Electrical data

Spannungsversorgung / Supply voltage	18...30 V DC, per EN 61131-2
Rauschen / Ripple	<1%
Leerlaufstromaufnahme / Input current	50 mA

Packungsinhalt / Included material

- IO-Link Modul / IO-Link module
- Halter / Holder

Bestellhinweise / Order Information

Produkt / Product	Bestellcode / Order code
BNI IOL-910-002-K060	BNI00AM

Balluff GmbH	Schurwaldstrasse 9 73765 Neuhausen a.d.F. Germany	Tel. +49 7158 173-0 Fax +49 7158 5010 balluff@balluff.de
--------------	---	--