

BNI IOL-801-000-Z037

Smart Light 3 Segmente mit Summer / Smart Light 3 segment with buzzer

BNI IOL-801-102-Z037

Smart Light 3 Segmente mit Summer, erweiterte Prozessdaten /
Smart Light 3 segment with buzzer, extended process data

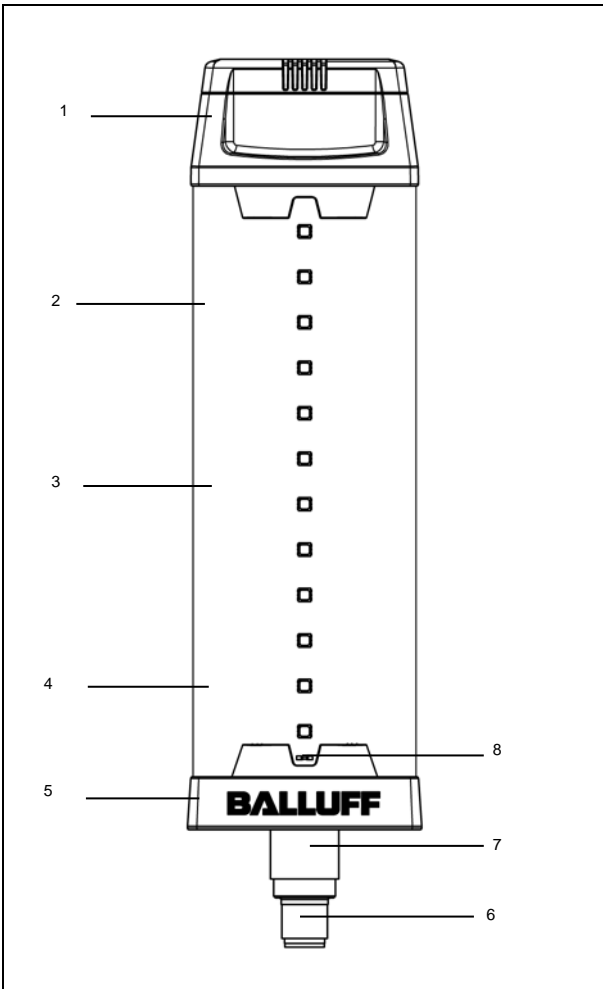
Diese Montageanleitung ersetzt nicht die Bedienungsanleitung. Für eine ordnungsgemäße Installation und Betrieb lesen Sie bitte die Bedienungsanleitung und die dazugehörigen Sicherheitshinweise sorgfältig durch.

Diese finden Sie zum Download unter <http://www.balluff.de>. Bitte wenden Sie sich bei weiteren Fragen an unseren Kundenservice.

This Installation Guide does not replace the User's Guide. For proper installation and operation, please read the User's Guide and the associated safety instructions carefully.

This is ready for you to download at <http://www.balluff.com>. For any further question please contact our Customer Service.

Modulübersicht / Module overview



1 Kappe mit Summer / Cap with buzzer	6 M12- Stecker / M12 connector
2 Segment 1	7 M18-Befestigungsgewinde / M18 thread for mounting
3 Segment 2	8 Status LED
4 Segment 3	
5 Sockel / Socket	

	Beschreibung / Description
BNI IOL-801-000-Z037	3 Segment / 3 segment mit Summer / with buzzer
BNI IOL-801-102-Z037	3 Segment / 3 segment Erweiterte Prozessdaten / extended process data mit Summer / with buzzer

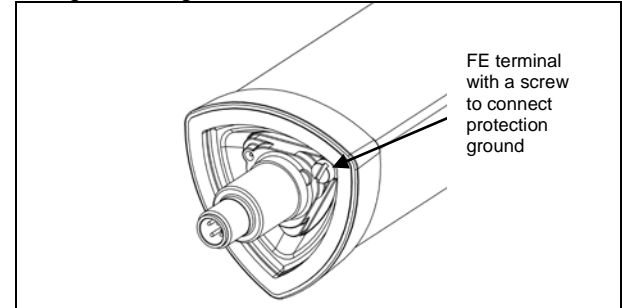
Mechanische Anbindung / Mechanical connections

Das Modul wird durch eine M18 Mutter befestigt.

The module is attached by using an M18 nut.

Elektrische Verbindungen / Electrical connection

Erdung / Grounding



Die Verbindung des FE-Anschlusses vom Gehäuse zur Maschine muss niederohmig und möglichst kurz sein. Auf einen zusätzlichen FE Anschluss kann verzichtet werden, wenn über das M18 Gewinde der Smartlight eine niederohmige Verbindung zu einem Befestigungskörper (Maschine / Anlage) gewährleistet wird.

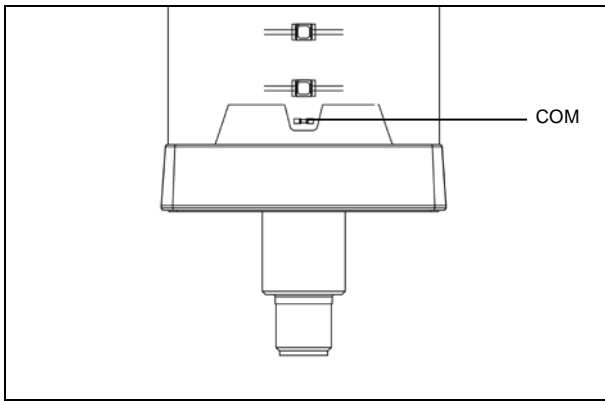


The FE connection from the housing to the machine must be low-impedance and kept as short as possible. There is no need to use an additional FE connection if a low impedance connection to FE can be assured through the M18 SmartLight connector thread.

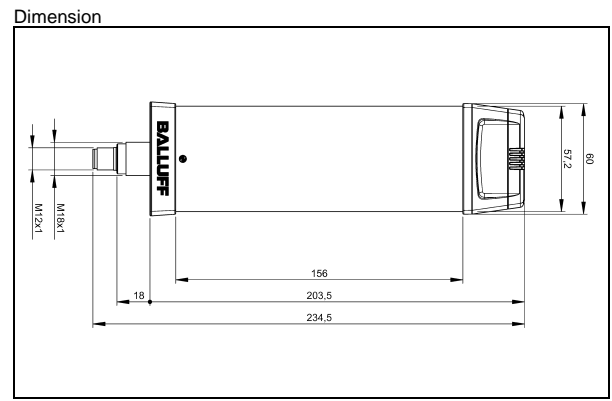
IO-Link Interface

M12 A-coded	Pin	Funktion / Function
	1	Versorgungsspannung Controller +24V / Power supply controller+24V
	2	-
	3	GND, Bezugspotential / GND, reference potential
	4	C/Q, IO-Link-Datenübertragungskanal / C/Q, IO-Link data transmission channel

Funktionsanzeige / Function indicators



Technische Daten / Technical data



Module status

LED	Status	Funktion / Function
COM	Off	Versorgung Modul Unterspannung / Supply Module undervoltage
		Kommunikationsfehler / Communication error
	Grün positiv pulsierend / green positive pulsing	Versorgung Modul Unterspannung / Supply Module undervoltage
		Kommunikation OK / Communication OK
	Grün statisch / green static	Versorgung Modul OK / Supply module OK
		Kommunikationsfehler / Communication error
	Grün negativ pulsierend / green negative pulsing	Versorgung Modul OK / Supply module OK
		Kommunikation OK / Communication OK

Mechanische Daten / Mechanical data

Gehäusematerial / Housing material	Polycarbonat transparent - Zinkdruckguss mattvernickelt / Polycarbonate transparent - Die-cast zinc housing
Schutzart / Enclosure rating per IEC 60529	IP 30 (nur im gesteckten) / (only when plugged-in)
Abmessungen / Dimensions	234.5 x 60 x 60 (mm)
Gewicht / Weight	Ca. / Approx. 470 g

Betriebsbedingungen / Operating conditions

Betriebstemperatur / Operating temperature	-5°C ... 50°C
Lagertemperatur / Storage temperature	-15°C ... 50°C

Elektrische Daten / Electrical data

Spannungsversorgung / Supply voltage	18...30.2 V DC, per EN 61131-2
Rauschen / Ripple	<1%
Leerlaufstromaufnahme / Current draw without load	≤ 35 mA @24V
Stromaufnahme aller Segmente weiß / Current draw all segments white	≤ 255 mA @24V
Lautstärke des Summers / Volume of the buzzer module	100dB bei 1m Abstand / 100dB at 1m distance
Tonfrequenz des Summermoduls / Tone frequency of the buzzer module	2800 ± 500 Hz
Gesamtanzahl aller Signal-LEDs (alle 3 Seiten) / Total number of signal lights (all 3 pages)	3 x 12

Packungsinhalt / Included material

- Signalleuchte / Signal light
- M18x1 Mutter / M18x1 nut
- Gummifuss / Rubber foot
- Schrauben M4 / Screw M4
- Federscheibe / Spring washer

Bestellhinweise / Order Information

Produkt / Product	Bestellcode / Order code
BNI IOL-801-000-Z037	BNI0086
BNI IOL-801-102-Z037	BNI008A

Nr. 914801 DE • Edition L17 • Replaces Edition H17 • Subject to modification

Balluff GmbH	Schurwaldstrasse 9 73765 Neuhausen a.d.F. Germany	Tel. +49 7158 173-0 Fax +49 7158 5010 balluff@balluff.de
--------------	---	--