

BNI IOL-712-000-K023

1 x analoger Stromeingang, IO-Link V1.0 /
1 x analog current input, IO-Link V1.0

BNI IOL-714-000-K023

1 x analoger Spannungseingang, IO-Link V1.0 /
1 x analog voltage input, IO-Link V1.0

BNI IOL-722-000-K023

1 x analoger Stromausgang, IO-Link V1.0 /
1 x analog current output, IO-Link V1.0

BNI IOL-724-000-K023

1 x analoger Spannungsausgang, IO-Link V1.0 /
1 x analog voltage output, IO-Link V1.0

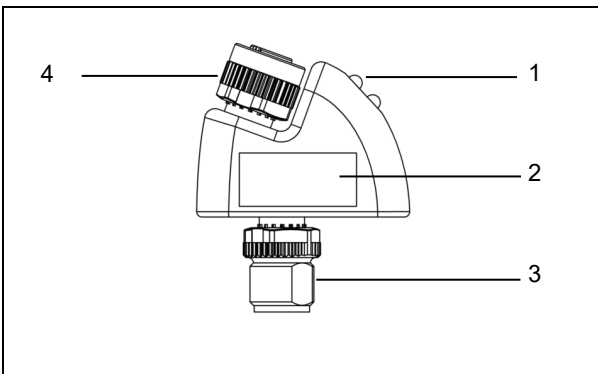
Diese Montageanleitung ersetzt nicht die Bedienungsanleitung. Für eine ordnungsgemäße Installation und Betrieb lesen Sie bitte die Bedienungsanleitung und die dazugehörigen Sicherheitshinweise sorgfältig durch.

Diese finden Sie zum Download unter <http://www.balluff.de>. Bitte wenden Sie sich bei weiteren Fragen an unseren Kundenservice.

This Installation Guide does not replace the User's Guide. For proper installation and operation, please read the User's Guide and the associated safety instructions carefully.

This is ready for you to download at <http://www.balluff.com>. For any further question please contact our Customer Service.

Modulübersicht / Module overview



1 Status LED: Kommunikation, Versorgung / Communication, Supply	3 IO-Link Schnittstelle / IO-Link interface
2 Beschriftungsschild / Label	4 Analoger Port / Analogue port

Mechanische Anbindung / Mechanical connections

Zur Vermeidung langer, abgeschirmter Leitungen wird das Modul BNI IOL-7xx-000-K023 direkt an den analogen Aktor/Sensor mit den M12 Stecker verschraubt. Eine weitere mechanische Befestigung ist nicht vorgesehen.

To avoid long, shielded analogue cables, the BNI IOL-7xx-000-K023 module should be attached to the analogue unit which has to be connected. No further mechanical attachment is required.

Elektrische Verbindungen / Electrical connection

IO-Link Interface

M12 A-coded	Pin	Funktion / Function
	1	Versorgungsspannung +24V/ Power supply +24V
	2	Nicht belegt/ not connected
	3	GND, Bezugspotential / GND, reference potential
	4	C/Q, IO-Link-Datenübertragungskanal / C/Q, IO-Link data transmission channel

Die BNI IOL-7xx-000-K023 Module benötigen keinen separaten Versorgungsspannung-Anschluss. Die Bereitstellung der Versorgungsspannung erfolgt über die IO-Link-Schnittstelle, durch die übergeordnete IO-Link Masterbaugruppe

The BNI IOL-7xx-000-K023 module require no separate supply voltage connection. Power is provided through the IO-Link interface by the superordinate IO-Link Master Assembly.

Die Anbindung an die übergeordnete IO-Link Masterbaugruppe erfolgt mit einem standardisierten 3-poligen Sensorkabel.

A standard 3 wire sensor cable is used for connection to the host IO-Link master

Die Anbindung an den analogen Aktor/Sensor erfolgt mit einem geschirmten 4-poligen Sensorkabel.

A shielded 4 wire sensor cable is used for connection to the analog actuator/sensor.

Port

	Pin	Funktion / Function
	BNI IOL-712-000-K023 BNI IOL-714-000-K023	
	1	+24V, mA*
	2	Current input 0-20mA (1)
	3	GND
	4	Voltage input 0-10V (2)
	BNI IOL-722-000-K023 BNI IOL-724-000-K023	
	1	+24V, mA*
	2	Current output 4-20mA (3), Voltage output 0-10V (4)
3	GND	
4	AGND	

* In Abhängigkeit vom IO-Link Master, jedoch max. 2A / depending on the IO-Link master, but max. 2A

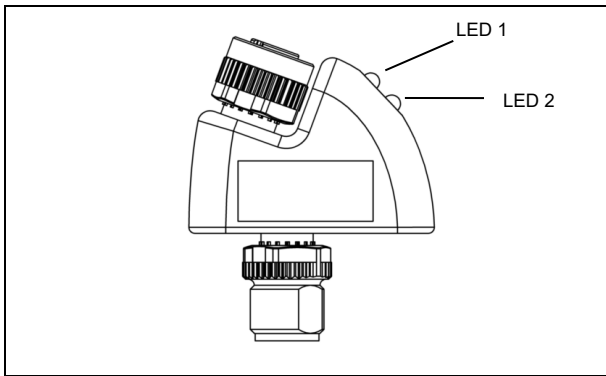
(1) Nur bei / only in case of BNI IOL-712-000-K023

(2) Nur bei / only in case of BNI IOL-714-000-K023

(3) Nur bei / only in case of BNI IOL-722-000-K023

(4) Nur bei / only in case of BNI IOL-724-000-K023

Funktionsanzeige / Function indicators



Module status

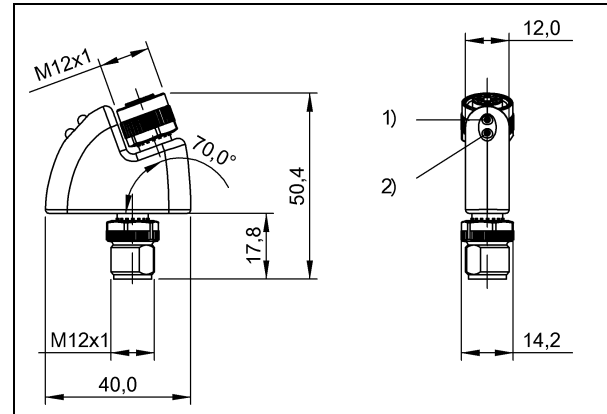
LED	Status	Funktion / Function
1	Grün / Green	Kommunikationsfehler / Communication error
	Grün blinkend / Green flashing	Kommunikation ok / Communication ok
2	Grün / Green	Versorgung Sensor & Modul ok / Supply Sensor & Module ok
	Grün blinkend / Green flashing	Unterspannung / Undervoltage

Prozessdatenlänge/Process data length

Produkt / Product	Prozessdata / Process data
BNI IOL-712-000-K023	2 Byte Eingang / Input
BNI IOL-714-000-K023	2 Byte Eingang / Input
BNI IOL-722-000-K023	2 Byte Eingang / Input 2 Byte Ausgang / Output
BNI IOL-724-000-K023	2 Byte Eingang / Input 2 Byte Ausgang / Output

Technische Daten / Technical data

Dimension



Mechanische Daten / Mechanical data

Gehäusematerial / Housing material	Kunststoff / Plastic
Schutzart / Enclosure rating per IEC 60529	IP 67 (nur im gesteckten und verschraubten Zustand) / (only when plugged-in and threaded in)
Abmessungen (B x H x T) / Dimensions (W x H x D)	40 x 50,4 x 14,2
Gewicht / Weight	Ca. / Approx. 50 g

Betriebsbedingungen / Operating conditions

Umgebungstemperatur / Ambient temperature	-5 °C ... 70 °C
Lagertemperatur / Storage temperature	-25 °C ... 70 °C

Elektrische Daten / Electrical data

Spannungsversorgung / Supply voltage	18...30,2 V DC, per EN 61131-2
Rauschen / Ripple	<1%
Leerlaufstromaufnahme / Input current	≤30mA

Packungsinhalt / Included material

- IO-Link Modul / IO-Link module
- Montageanleitung / Installation Guide

Bestellhinweise / Order Information

Bestellcode / Order code	Produktnummer / Product number	Produkt / Product	Etikettenfarbe / Label color	Bedruckung IN oder OUT / Printing IN or OUT
BNI0041	213978	BNI IOL-712-000-K023	Rot (RAL5015)	I
BNI0042	213979	BNI IOL-714-000-K023	Blau (RAL3020)	I
BNI004C	213980	BNI IOL-722-000-K023	Rot (RAL5015)	O
BNI004E	213982	BNI IOL-724-000-K023	Blau (RAL3020)	O

Balluff GmbH	Schurwaldstrasse 9 73765 Neuhausen a.d.F. Germany	Tel. +49 7158 173-0 Fax +49 7158 5010 balluff@balluff.de
--------------	---	--