

BNI IOL-772-002-E032

**8 Eingänge oder Ausgänge, IO-Link V1.1 /
8 Inputs or Outputs, IO-Link V1.1**

Diese Montageanleitung ersetzt nicht die Bedienungsanleitung. Für eine ordnungsgemäße Installation und Betrieb lesen Sie bitte die Bedienungsanleitung und die dazugehörigen Sicherheitshinweise sorgfältig durch.

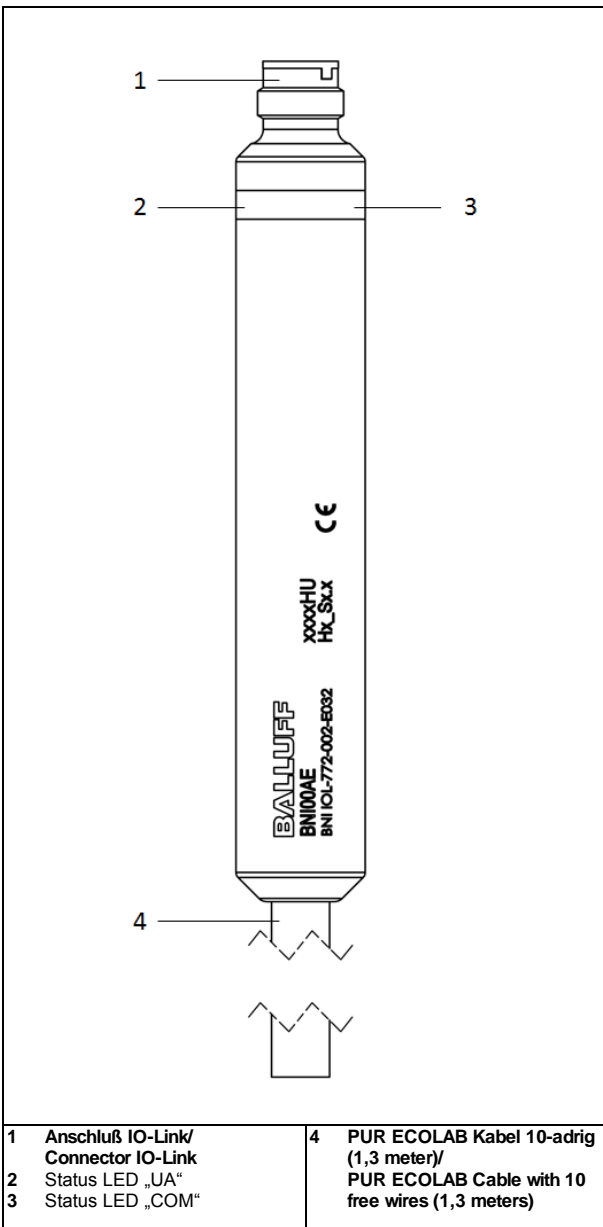
Diese finden Sie zum Download unter <http://www.balluff.de>. Bitte wenden Sie sich bei weiteren Fragen an unseren Kundenservice.

This Installation Guide does not replace the User's Guide. For proper installation and operation, please read the User's Guide and the associated safety instructions carefully.

This is ready for you to download at <http://www.balluff.com>.

For any further question please contact our Customer Service.

Modulübersicht / Module overview



Elektrische Verbindungen / Electrical connection

Die Kabel IO Modul benötigt keinen separaten Versorgungsanschluss. Die Bereitstellung der Versorgungsspannung erfolgt über Pin 1 und Pin2 des M12 Steckers durch die übergeordnete IO-Link Masterbaugruppe.



The cable IO module has no separate power supply connection. The supply of the power comes from the IO-Link Master unit at pin 1 and pin 2 of the M12 male connector.

Das Gehäuse des BNI IOL-772-002-E032 muss mit der Funktionserde niederohmig und so kurz wie möglich verbunden sein.



The housing of the BNI IOL-772-002-E032 must be connected of the function ground and it must be low-impedance and kept as short as possible.

IO-Link Interface

M12 A-coded	Pin	Funktion / Function
	1	Modul- / Sensorversorgung +24V, 1.4A / Module / sensor power supply+24V, 1.4A
	2	Aktorversorgung +24V, 1.0A / Actuator power supply +24V, 1.0A
	3	GND, Bezugspotential / GND, reference potential
	4	C/Q, IO-Link-Datenübertragungskanal / C/Q, IO-Link data transmission channel

Pinbelegung / Pin assignment

BNI IOL-772-002-E032	
Name / Name	Farbe der Leitungen / Wire color
Ground	Schwarz / Black
Port 0	Lila / Purple
Port 1	Weiss / White
Port 2	Braun / Brown
Port 3	Grün / Green
Port 4	Gelb / Yellow
Port 5	Grau / Grey
Port 6	Pink
Port 7	Blau / Blue
Us power supply	Rot / Red

Die digitalen Eingänge entsprechen der Eingangskennlinie nach EN 61131-2, Typ 3.



For the digital sensor inputs follow the input characteristics per EN61131-2, type 3.

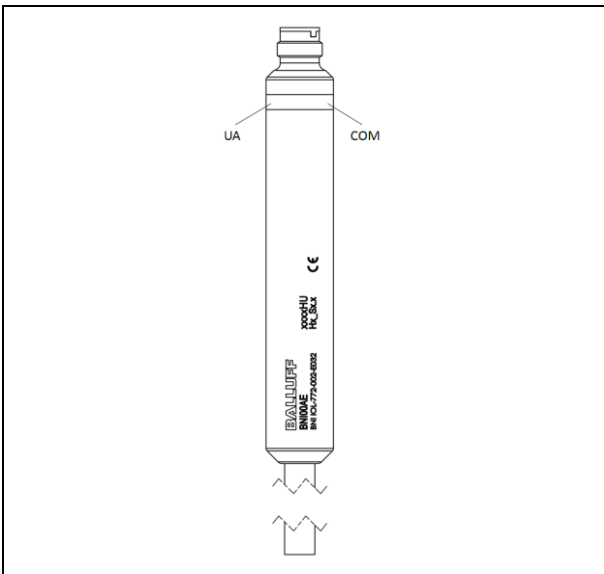
Warnung! / Warning!



Verbrennungsgefahr durch heiße Oberflächen. Das Gehäuse erwärmt sich schon unter normalen Einsatzbedingungen. Hände und Gegenstände vom Gehäuse fern halten. Vermeiden Sie den Kontakt von Gegenständen auf dem Gehäuse. Brandgefahr!

Risk of burning on hot surfaces. The housing heats up even under normal operating conditions. Keep away hands and objects from the housing. Avoid contact of objects on the housing. Fire hazard!

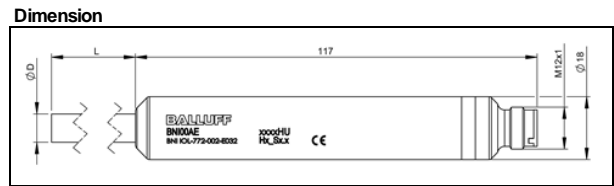
Funktionsanzeige / Function indicators



Module status

LED	Status	Funktion / Function
UA	grün / green	Aktorversorgung OK / Actuator power supply OK
	grün langsam blinkend / green slowly flashing	Aktorversorgung unter 18 V / Low actuator power supply (< 18V)
	Aus / Off	Keine Aktorversorgung / Actuator power supply OFF
COM	grün / green	Datentransfer inaktiv / Data transfer inactive
	grün negative gepulst / green negative pulsed	Datentransfer aktiv / Data transfer activ
	grün langsam blinkend / green slowly flashing	Sensorversorgung unter 18 V / Low sensor power supply (< 18V)

Technische Daten / Technical data



Mechanische Daten / Mechanical data

Gehäusematerial / Housing material	Edelstahl /Stainless steel
Schutzart / Enclosure rating per IEC 60529	IP69K and IP68 (nur im gesteckten und verschraubten Zustand) / (only when plugged-in and threaded-in)
Abmessungen (L x B) / Dimensions (H x W)	117 x 18 (mm)
Gewicht / Weight	Ca. / Approx. 235 g inkl. Leitung / incl. cable

Betriebsbedingungen / Operating conditions

Betriebstemperatur / Operating temperature	-5 °C ... 60 °C
Lagertemperatur / Storage temperature	-25 °C ... 70 °C
EMV / EMC Immunity tests: Emission tests:	EMC-directive 2004/108/EEC EN 61131-2
Schüttel/Schock / Shock/Vibration	EN 60068-2-6, EN 60068-2-27

Elektrische Daten / Electrical data

Spannungsversorgung / Supply voltage	18...30.2 V DC, per EN 61131-2
Rauschen / Ripple	<1%
Leerlaufstromaufnahme / Input current	≤ 50mA

Packungsinhalt / Included material

- IO-Link Modul / IO-Link module
- Manual / Manual

Bestellhinweise / Order Information

Produkt / Product	Bestellcode / Order code
BNI IOL-772-002-E032	BNI00AE

Balluff GmbH	Schurwaldstrasse 9 73765 Neuhausen a.d.F. Germany	Tel. +49 7158 173-0 Fax +49 7158 5010 balluff@balluff.de
--------------	---	--