

# Balluff Network Interface IO-Link Montageanleitung / Installation Guide

# BALLUFF

BNI IOL-770-000-A027

Ventilinselsteuerung, 24 Ausgänge, IO-Link /  
Valve Interface, 24 Outputs, IO-Link

BNI IOL-770-V06-A027

Ventilinselsteuerung, 24 Ausgänge, IO-Link + SMC-Ventilinselstecker /  
Valve Interface, 24 Outputs, IO-Link + SMC-Valve Block Connector

Diese Montageanleitung ersetzt nicht die Bedienungsanleitung. Für eine ordnungsgemäße Installation und Betrieb lesen Sie bitte die Bedienungsanleitung und die dazugehörigen Sicherheitshinweise sorgfältig durch.

Diese finden Sie zum Download unter <http://www.balluff.de>. Bitte wenden Sie sich bei weiteren Fragen an unseren Kundenservice.

These Installation Guide do not replace the User's Guide. For proper installation and operation, please read the User's Guide and associated safety instructions carefully.

This is ready for you to download at <http://www.balluff.com>. For any further question please contact our Customer Service.

## Modulübersicht / Module overview

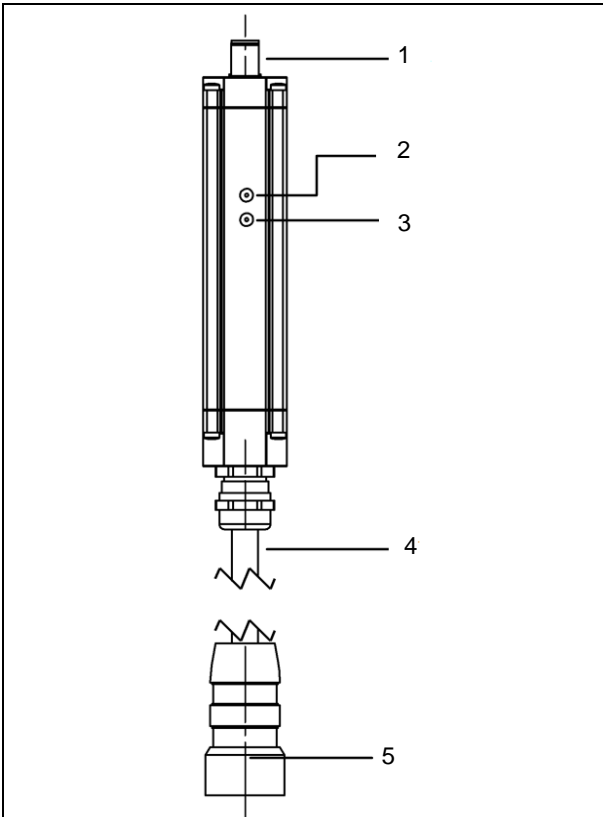


Abb. BNI IOL-770-V06-A027

1	Anschluß IO-Link / Connector IO-Link	4	Kabel 0,5mtr/ Cable 0.5 mtr.
2	Status LED "UA"	5*	Anschluß Ventilinsel / Connector Valve Block
3	Status LED "COM"		

\* nur bei / only for BNI IOL-770-V06-A027

## Mechanische Anbindung / Mechanical connections

Das Modul wird mit 2 Befestigungsklammern, 4 Schrauben M4x20 und 4 Unterlegscheiben befestigt.

The module is attached using 2 clamping units, 4 screws M4x20 and 4 washers.

## Elektrische Verbindungen / Electrical connection

Die Ventilinselsteuerung benötigt keinen separaten Versorgungsanschluss. Die Bereitstellung der Versorgungsspannung erfolgt über Pin 1 und Pin2 des M12 Steckers durch die übergeordnete IO-Link Masterbaugruppe.



The valve block connector has no separate power supply Connection. The supply of the power comes from the IO-Link Master unit at pin 1 and pin 2 of the M12 male connector.

## IO-Link Interface

M12 A-coded	Pin	Funktion / Function
	1	Modul- / Sensorversorgung +24V, 1.2 A / Module / sensor power supply+24V, 1.2 A
	2	Aktorversorgung +24V, 1.2 A / Actuator power supply+24V, 1.2 A
	3	GND US, UA, Bezugspotential / GND US, UA, reference potential
	4	C/Q, IO-Link-Datenübertragungskanal / C/Q, IO-Link data transmission channel
	5	-

## Pinbelegung / Pin assignment

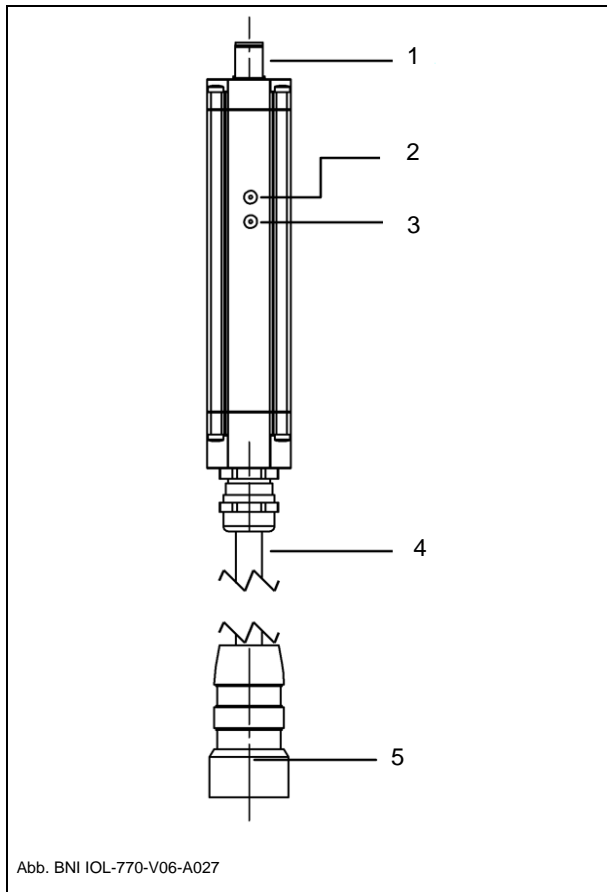
BNI IOL-770-000-A027		BNI IOL-770-V06-A027	
Farbe / Color	Markierung / Marker	Pin	Bezeichnung / Description
Schwarz / Black	Keine / None	Pin 1	Ventil 1 Spule A / Valve 1 Coil A
Braun / Brown	Keine / None	Pin 2	Ventil 1 Spule B / Valve 1 Coil B
Rot / Red	Keine / None	Pin 3	Ventil 2 Spule A / Valve 2 Coil A
Orange	Keine / None	Pin 4	Ventil 2 Spule B / Valve 2 Coil B
Gelb / Yellow	Keine / None	Pin 5	Ventil 3 Spule A / Valve 3 Coil A
Pink	Keine / None	Pin 6	Ventil 3 Spule B / Valve 3 Coil B
Blau / Blue	Keine / None	Pin 7	Ventil 4 Spule A / Valve 4 Coil A
Lila / Purple	Weiss / White	Pin 8	Ventil 4 Spule B / Valve 4 Coil B
Grau / Grey	Schwarz / Black	Pin 9	Ventil 5 Spule A / Valve 5 Coil A
Weiss / White	Schwarz / Black	Pin 10	Ventil 5 Spule B / Valve 5 Coil B
Weiss / White	Rot / Red	Pin 11	Ventil 6 Spule A / Valve 6 Coil A
Gelb / Yellow	Rot / Red	Pin 12	Ventil 6 Spule B / Valve 6 Coil B
Orange	Rot / Red	Pin 13	Ventil 7 Spule A / Valve 7 Coil A
Gelb / Yellow	Schwarz / Black	Pin 14	Ventil 7 Spule B / Valve 7 Coil B
Pink	Schwarz / Black	Pin 15	Ventil 8 Spule A / Valve 8 Coil A
Blau / Blue	Weiss / White	Pin 16	Ventil 8 Spule B / Valve 8 Coil B
Lila / Purple	Keine / None	Pin 17	Ventil 9 Spule A / Valve 9 Coil A
Grau / Grey	Keine / None	Pin 18	Ventil 9 Spule B / Valve 9 Coil B
Orange	Schwarz / Black	Pin 19	Ventil 10 Spule A / Valve 10 Coil A
Rot / Red	Weiss / White	Pin 20	Ventil 10 Spule B / Valve 10 Coil B
Braun / Brown	Weiss / White	Pin 21	Ventil 11 Spule A / Valve 11 Coil A
Pink	Rot / Red	Pin 22	Ventil 11 Spule B / Valve 11 Coil B
Grau / Grey	Rot / Red	Pin 23	Ventil 12 Spule A / Valve 12 Coil A
Schwarz / Black	Weiss / White	Pin 24	Ventil 12 Spule B / Valve 12 Coil B
Weiss / White	Keine / None	Pin 25	GND
-	-	Pin 26	GND



Summenstrom der Aktorversorgung ist maximal 1.2A

Total current of actuator supply is maximum 1.2A

**Funktionsanzeige / Function indicators**



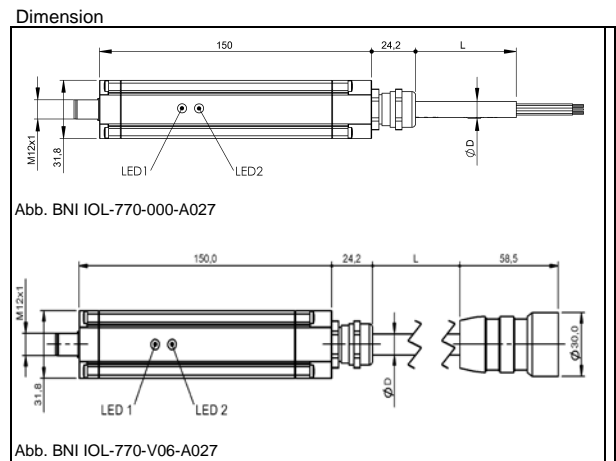
1	Anschluß IO-Link / Connector IO-Link	4	Kabel 0,5mtr / Cable 0.5 mtr.
2	Status LED "UA"	5*	Anschluß Ventilinsel / Connector Valve Block
3	Status LED "COM"		

\* nur bei / only for BNI IOL-770-V06-A027

**Module status**

LED	Status	Funktion / Function
UA	grün / green	Aktorversorgung OK / Output power OK
	grün, gepulst / green, pulsed	Kurzschluß auf Ausgängen / Short Circuit on Output
	LED aus / LED off	Aktorversorgung unter 18 V / Low Output power (< 18V)
COM	grün / green	Datentransfer inaktiv / Data transfer inactiv
	Grün, negative gepulst / green, negative pulsed	Datentransfer aktiv / Data transfer activ
	Grün blinkend / green flashing	Sensorversorgung <18V / Sensor Power supply <18V

**Technische Daten / Technical data**



**Mechanische Daten / Mechanical data**

Gehäusematerial / Housing material	Aluminium / Aluminium
Schutzart / Enclosure rating per IEC 60529	IP 67 (nur im montierten und verschraubten Zustand) / (only when mounted and threaded-in)
Abmessungen (L x B x H) / Dimensions (H x W x D)	185 x 31,8 x 31,8 (mm) ohne Kabel / without cable
Befestigungstyp / Mounting type	Befestigungsklammern / Clamping units
Gewicht / Weight BNI IOL-770-000-A027	Ca. / Approx. 352 g
Gewicht / Weight BNI IOL-770-V06-A027	Ca. / Approx. 424 g

**Betriebsbedingungen / Operating conditions**

Betriebstemperatur / Operating temperature	-5 °C ... 70 °C
Lagertemperatur / Storage temperature	-25 °C ... 70 °C

**Hinweis / Note:** Bei fester Kabelverlegung / Installed in cable channel

**Elektrische Daten / Electrical data**

Spannungsversorgung / Supply voltage	18...30.2 V DC, per EN 61131-2
Rauschen / Ripple	<1%
Leerlaufstromaufnahme / Input current	50 mA

**Packungsinhalt / Included material**

- IO-Link Modul / IO-Link module
- 2 Befestigungsklammern / 2 clamping units
- 4 Schrauben M4x20 / 4 Screw M4x20
- 4 Unterlegscheiben / 4 Washers

**Bestellhinweise / Order Information**

Produkt / Product	Bestellcode / Order code
BNI IOL-770-000-A027	BNI007E
BNI IOL-770-V06-A027	BNI004W

Balluff GmbH	Schurwaldstrasse 9 73765 Neuhausen a.d.F. Germany	Tel. +49 7158 173-0 Fax +49 7158 5010 balluff@balluff.de
--------------	---	--