

BNI IOL-75x-V08-K007
BNI IOL-75x-V09-K007
BNI IOL-75x-V10-K007
BNI IOL-75x-V11-K007
BNI IOL-75x-V13-K007
BNI IOL-75x-V13-K007-008

max 24 Ventile/Valves, Masse/Ground Pin 25
max 16 Ventile/Valves, Masse/Ground Pin 25
max. 24 Ventile/Valves, Masse/Ground Pin 13
max. 16 Ventile/Valves, Masse/Ground Pin 13
max. 22 Ventile/Valves, Masse/Ground Pin 23 + 24
max. 22 Ventile/Valves, Masse/Ground Pin 23 + 24

Modulübersicht / Module overview

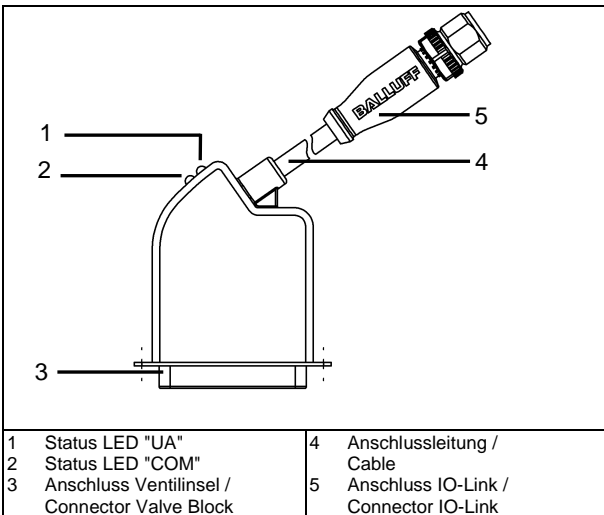
Diese Montageanleitung ersetzt nicht die Bedienungsanleitung. Für eine ordnungsgemäße Installation und Betrieb lesen Sie bitte die Bedienungsanleitung und die dazugehörigen Sicherheitshinweise sorgfältig durch.

Diese finden Sie zum Download unter <http://www.balluff.de>. Bitte wenden Sie sich bei weiteren Fragen an unseren Kundenservice.

These Installation Guide do not replace the User's Guide. For proper installation and operation, please read the User's Guide and associated safety instructions carefully.

This is ready for you to download at <http://www.balluff.com>. For any further question please contact our Customer Service.

Modulübersicht / Module overview



- | | |
|-------------------------------------------------|-----------------------------------------|
| 1 Status LED "UA" | 4 Anschlussleitung / Cable |
| 2 Status LED "COM" | 5 Anschluss IO-Link / Connector IO-Link |
| 3 Anschluss Ventilinsel / Connector Valve Block | |

Ventilinselstecker/ Valve Block Connector	Ventilinsel/Valve Block Unit
BNI IOL-75x-V08-K007	FESTO MPA, Bosch Rexroth, LSH 04, max 24 Ventile/Valves
BNI IOL-75x-V09-K007	FESTO CPV, LSH 04, max 16 Ventile/Valves
BNI IOL-75x-V10-K007	SMC VQC 1000/2000/4000, max. 24 Ventile/Valves
BNI IOL-75x-V11-K007	SMC VQC 1000/2000/4000, max. 16 Ventile/Valves
BNI IOL-75x-V13-K007(-008)	Numatics max. 22 Ventile/Valves

Mechanische Anbindung / Mechanical connections

Das Modul BNI IOL-75x... wird direkt an der Ventilinselbaugruppe mit dem D-Sub Stecker verschraubt. Eine weitere mechanische Befestigung ist nicht vorgesehen.

The module BNI IOL-75x... is directly mounted at D-Sub 25 pin connector at the valve block unit. A additional mechanical fixation is not necessary.

Elektrische Verbindungen / Electrical connection

Die Ventilinselstecker benötigen keinen separaten Versorgungsanschluss. Die Bereitstellung der Versorgungsspannung erfolgt über Pin 1 des M12 Steckers durch die übergeordnete IO-Link Masterbaugruppe.

The valve block connector has no separate power supply connection. The supply of the power comes from the IO-Link master unit at pin 1 and pin 2 of the M12 male connector.

IO-Link Interface

M12 A-coded	Pin	BNI IOL 750-...	BNI IOL 751-...	BNI IOL 752-...
	1	US, UA	US	US
	2	-	UA	UA
	3	GND US, GND UA	GND US, GND UA	GND US
	4	C/Q	C/Q	C/Q
	5	-	-	GND UA

US	Versorgungsspannung Modul, +24V / Power Supply Module, +24V
UA	Versorgungsspannung Aktoren, +24V / Power Supply Actuators, +24V
GND US	Massebezug zu Versorgungsspannung Modul / Ground reference to Power Supply Module
GND UA	Massebezug zu Aktorspannung / Ground reference to Power Supply Actuators
C/Q	Kommunikationsleitung IO-Link / IO Link communication line

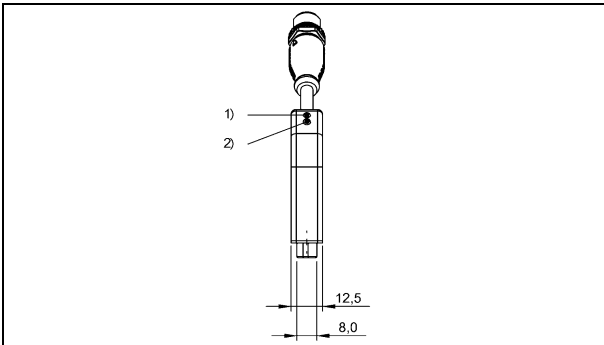
Schnittstelle Ventilinselbaugruppe / Interface Valve Block Unit

D-Sub, 25-polig, Buchse / D-Sub, 25-pole, female

Pin	BNI IOL-75x-V08..	BNI IOL-75x-V09..	BNI IOL-75x-V10..	BNI IOL-75x-V11..	BNI IOL-75x-V13..
1	V. 1 S. A	V. 1 S. A	V. 1 S. A	V. 1 S. A	V. 1 S. A
2	V. 1 S. B	V. 1 S. B	V. 2 S. A	V. 2 S. A	V. 1 S. B
3	V. 2 S. A	V. 2 S. A	V. 3 S. A	V. 3 S. A	V. 2 S. A
4	V. 2 S. B	V. 2 S. B	V. 4 S. A	V. 4 S. A	V. 2 S. B
5	V. 3 S. A	V. 3 S. A	V. 5 S. A	V. 5 S. A	V. 3 S. A
6	V. 3 S. B	V. 3 S. B	V. 6 S. A	V. 6 S. A	V. 3 S. B
7	V. 4 S. A	V. 4 S. A	V. 7 S. A	V. 7 S. A	V. 4 S. A
8	V. 4 S. B	V. 4 S. B	V. 8 S. A	V. 8 S. A	V. 4 S. B
9	V. 5 S. A	V. 5 S. A	V. 9 S. A	-	V. 5 S. A
10	V. 5 S. B	V. 5 S. B	V. 10 S. A	-	V. 5 S. B
11	V. 6 S. A	V. 6 S. A	V. 11 S. A	-	V. 6 S. A
12	V. 6 S. B	V. 6 S. B	V. 12 S. A	-	V. 6 S. B
13	V. 7 S. A	V. 7 S. A	GND	GND	V. 7 S. A
14	V. 7 S. B	V. 7 S. B	V. 1 S. B	V. 1 S. B	V. 7 S. B
15	V. 8 S. A	V. 8 S. A	V. 2 S. B	V. 2 S. B	V. 8 S. A
16	V. 8 S. B	V. 8 S. B	V. 3 S. B	V. 3 S. B	V. 8 S. B
17	V. 9 S. A	-	V. 4 S. B	V. 4 S. B	V. 9 S. A
18	V. 9 S. B	-	V. 5 S. B	V. 5 S. B	V. 9 S. B
19	V. 10 S. A	-	V. 6 S. B	V. 6 S. B	V. 10 S. A
20	V. 10 S. B	-	V. 7 S. B	V. 7 S. B	V. 10 S. B
21	V. 11 S. A	-	V. 8 S. B	V. 8 S. B	V. 11 S. A
22	V. 11 S. B	-	V. 9 S. B	-	V. 11 S. B
23	V. 12 S. A	-	V. 10 S. B	-	GND
24	V. 12 S. B	-	V. 11 S. B	-	GND
25	GND	GND	V. 12 S. B	-	-

V = Ventil / Valve
S = Spule / Coil

Funktionsanzeige / Function indicators



Module status

LED	Status	Funktion / Function
1 Grün / Green	An / On	Aktorversorgung ok / Actuator power supply ok
	schnell blinkend / fast flashing	Kurzschluß auf Ausgängen / Short Circuit on output
	Aus / Off	Keine Aktorversorgung vorhanden / No actuator power supply
2 Grün / Green	An / On	Keine Kommunikation / No communication
	negativ gepulst / negative pulsed	Kommunikation ok / Communication ok
	schnell blinkend / fast flashing	Unterspannung Sensorversorgung / Undervoltage sensor power supply

Hinweis

Bei Kabelverlängerung:

wird für BNI IOL-750-... mindestens ein 3-poliges Standard Sensor Kabel benötigt. Für BNI IOL-751-... wird mindestens ein 4-poliges Kabel benötigt und für BNI IOL-752-... wird mindestens ein 5-poliges Kabel benötigt.



Note

At cable extension:

For the BNI IOL 750-... just minimum a 3 poles standard sensor cable is used. BNI IOL-751-... needs to have minimum a 4 poles cable and for BNI IOL-752-... needs to have minimum a 5 poles cable.

Für BNI IOL-750-... und BNI IOL-751-..., müssen IO-Link Master mit Port Class A verwendet werden.

Für BNI IOL-752-... muss ein IO-Link Master mit Port Class B verwendet werden.



The BNI IOL-750-... and BNI IOL-751-... have to be used on an IO-Link master with port class A.

The BNI IOL-752-... has to be used on an IO-Link master with port class B.

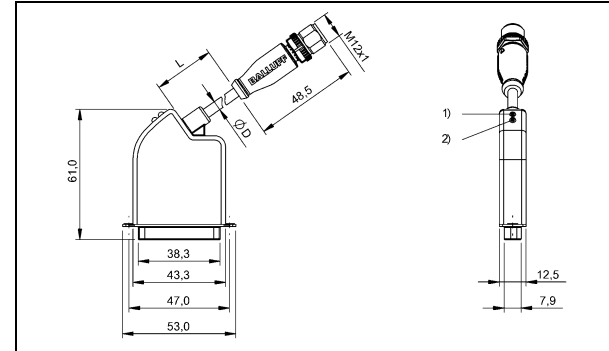
Dieses Device kann mit einem IO-Link Master nach der IO-Link Version 1.0, sowie Version 1.1 betrieben werden. Version spezifische Funktionen wie z.B. Datenhaltung (Version 1.1) werden nur in Verbindung mit einem geeigneten IO-Link Master unterstützt.



This Device is compatible to IO-Link Master version 1.0 and 1.1 version specific functions like Data Storage will be supported only in combination with an IO-Link Master accordant to the IO-Link Version of the function.

Technische Daten / Technical data

Dimension



Mechanische Daten / Mechanical data

Gehäusematerial / Housing material	Kunststoff, Macromelt 6208 / Plastic, Macromelt 6208
Schutzart / Enclosure rating per IEC 60529	IP 40 (nur im gesteckten und verschraubten Zustand) / (only when plugged-in and threaded in)
Abmessungen (B x L x H) / Dimensions (W x H x D)	53 x 61,0 x 12,5 (mm)
Port Ventillinselanbindung / Port valve block connector	D-Sub, 25-polig, Buchse / D-Sub, 25-pole, female
Kabellänge / Cable length	0,6 mtr.
Gewicht / Weight	Ca. / Approx. 70 g

Betriebsbedingungen / Operating conditions

Umgebungstemperatur / Ambient temperature	-5 °C ... 55 °C
Lagertemperatur / Storage temperature	-25 °C ... 70 °C

Elektrische Daten / Electrical data

Spannungsversorgung / Supply voltage	18...30.2 V DC, per EN 61131-2
Rauschen / Ripple	<1%
Leerlaufstromaufnahme (US)/ Input current (US)	≤ 60mA
Laststrom (UA) / Maximum load current (UA)	1,2 A (Temperaturabhängig) / (temperature-dependent)
Laststrom pro Pin / Load current per pin	max. 300 mA

Bestellhinweise / Order Information

Produkt / Product	Bestellcode / Order code
BNI IOL-750-V08-K007	BNI006J
BNI IOL-750-V09-K007	BNI006E
BNI IOL-750-V10-K007	BNI006K
BNI IOL-750-V11-K007	BNI006H
BNI IOL-750-V13-K007	BNI006L
BNI IOL-751-V08-K007	BNI006N
BNI IOL-751-V09-K007	BNI006M
BNI IOL-751-V10-K007	BNI006P
BNI IOL-751-V11-K007	BNI006T
BNI IOL-751-V13-K007	BNI006R
BNI IOL-752-V08-K007	BNI006Y
BNI IOL-752-V09-K007	BNI006U
BNI IOL-752-V10-K007	BNI006Z
BNI IOL-752-V11-K007	BNI006W
BNI IOL-752-V13-K007	BNI006F
BNI IOL-752-V13-K007-008	BNI006CF

Balluff GmbH	Schurwaldstrasse 9 73765 Neuhausen a.d.F. Germany	Tel. +49 7158 173-0 Fax +49 7158 5010 balluff@balluff.de
--------------	---------------------------------------------------------	----------------------------------------------------------------