

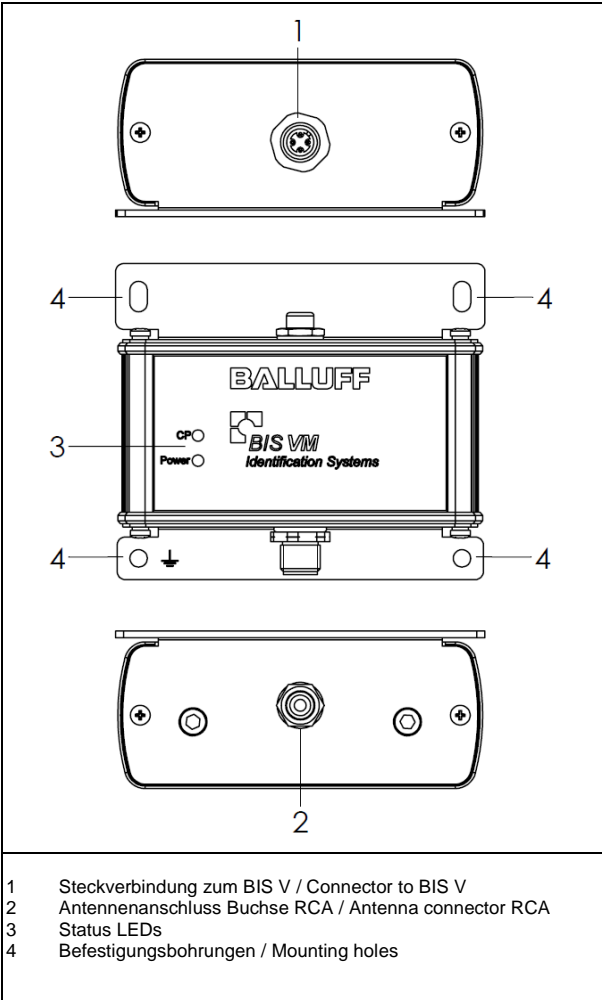
BIS VM-920

Adapter für den Anschluss der BIS M-37_ Antennen mit dem BIS V
Adapter to BIS M-37_ antennas for connection with BIS V

Für eine ordnungsgemäße Installation und Betrieb lesen Sie bitte diese Montageanleitung und die dazugehörigen Sicherheitshinweise sorgfältig durch.

Bitte wenden Sie sich bei weiteren Fragen an unseren Kundenservice.
 For proper installation and operation, please read the Installation Guide and the associated safety instructions carefully.
 For any further question please contact our Customer Service.

Modulübersicht / Module overview



Mechanische Anbindung / Mechanical connection

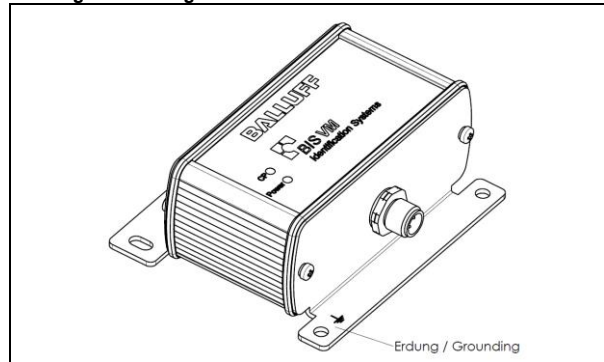
Die Montage des Gerätes erfolgt über 4 Schrauben M5 (im Lieferumfang nicht enthalten) an der Geräterückseite. Die BIS M-37_ Antenne wird entweder direkt oder über ein 7m Verbindungskabel mit dem Gerät verbunden.

The device is mounted via 4 screws M5 (not included in scope of delivery) on the back of the device. The BIS M-37_ antenna is connected directly or with 7m cable.

i Warnung: Das Gerät darf nicht ohne Antenne betrieben werden.
 Caution: It's not allowed to run the device without connection to an antenna.

Elektrische Verbindungen / Electrical connection

Erdung / Grounding



Die Verbindung des FE-Anschlusses vom Gehäuse zur Anlage muss niederohmig sein.

i The FE connection from the housing to the system must have low impedance.

Spannungsversorgung / Power supply

Pin	Funktion / Function	Beschreibung / Description
1	+24 V	Spannungsversorgung / Power IN
2	A	RS485
3	0 V	GND / GND
4	B	RS485

Funktionsanzeige / Function indicators

Module status / module status

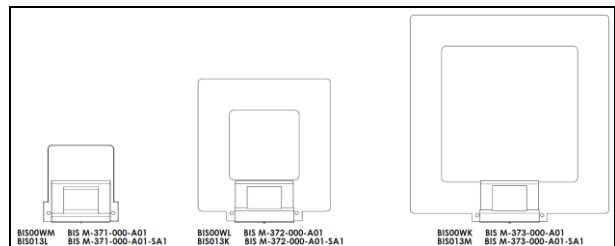
LED	Status	Funktion / Function
Power	aus / off	Gerät nicht betriebsbereit / Device is not ready for operation
	grün / green	Spannungsversorgung OK / Power Supply OK
CP	aus / off	Kein Datenträger erkannt / No data carrier detected
	gelb / yellow	Datenträger erkannt / Data carrier detected
	gelb blinkend / yellow flashing	Datenträger wird bearbeitet / data carrier is being processed

Packungsinhalt / Included material

- BIS VM-920
- 2 x Schrauben (M5 x 20mm) inkl. 2 x Unterlegscheiben (M5) für direkten Anschluss der Antenne
 2 x screws (M5 x 20mm) incl. 2 x washers (M5) for direct connection of antenna

Zubehör / equipment:

- <http://www.balluff.de>

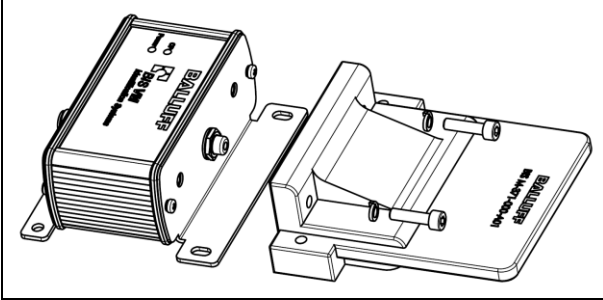


Minimaler Montageabstand zwischen den Antennen / Minimum Mounting Distance between antennas

BIS M-...	371-...	372-...	373-...
371-...	60 cm	75 cm	90 cm
372-...	75 cm	90 cm	1,2 m
373-...	90 cm	1,2 m	2 m

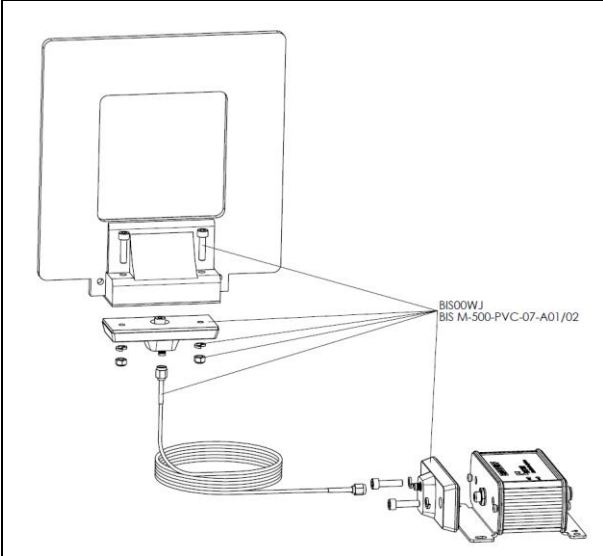
Montagemöglichkeiten / Mounting options

Direkter Anschluss / Direct connection



Schrauben (M5 x 20mm) und Unterlegscheiben (M5) zur direkten Montage der Antenne sind im Lieferumfang enthalten.
 Antenna Mounting Screws (M5 x 20 mm) and washers (M5) for direct connection are included in scope of delivery.

Anschluss über Verbindungskabel / Connection with cable



Indirekter Anschluss der Rahmenantenne über ein 7m-Verbindungskabel / Indirect connection of antenna with cable (7m).

Bestellhinweis / Order Information

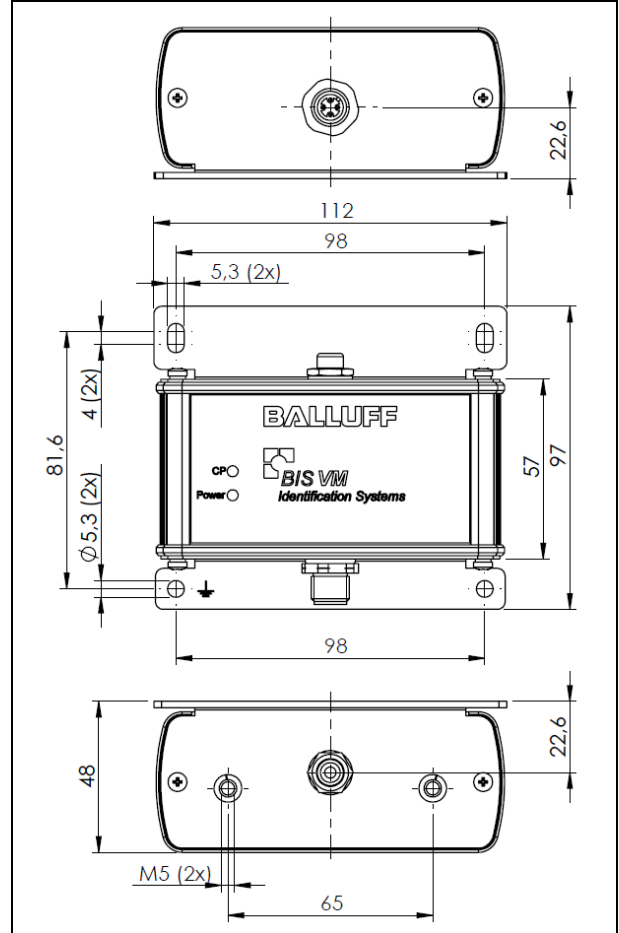
Produkt / Product	Bestellcode / Order code
BIS VM-920	BIS014N

Verbindungskabel / Cable	Bestellcode / Order code
BIS M-500-PVC-07-A01/02	BIS00WJ

Antenne / Antenna	Bestellcode / Order code
BIS M-371-000-A01	BIS00WM
BIS M-372-000-A01	BIS00WL
BIS M-373-000-A01	BIS00WK
BIS M-371-000-A01-SA1	BIS013L
BIS M-372-000-A01-SA1	BIS013K
BIS M-373-000-A01-SA1	BIS013M

Technische Daten / Technical data

Abmessung / dimensions



Mechanische Daten / Mechanical data

Gehäusematerial / Housing material	Aluminium / aluminium
Schutzart / Enclosure rating per IEC 60529	IP 65 (nur im gesteckten und verschraubten Zustand) / (only when plugged-in and threaded-in)
Abmessungen (B x L x H) / Dimensions (W x H x D)	97 x 112 x 48 (mm)
Befestigungstyp / Mounting type	4x M5
Gewicht / Weight	~ 370 g

Betriebsbedingungen / Operating conditions

Betriebstemperatur / Operating temperature	-20 °C ... 50 °C
Lagertemperatur / Storage temperature	-20 °C ... 70 °C
EMV / EMC	R&TTE-directive 1999/5/EC - EN61000-4-2/3/4/6 - Immunity test level 2A/2A_3A/4B/2A - EN301489-1/-3 - EN55022 (Class A)
Schwing & Schock / Vibration & shock	EN 60068-2-6, EN 60068-2-27, EN 60068-2-29

Elektrische Daten / Electrical data

Stromaufnahme / current consumption	~ 300 mA @ 24V
-------------------------------------	----------------

Balluff GmbH	Schurwaldstrasse 9 73765 Neuhausen a.d.F. Germany	Tel. +49 7158 173-0 Fax +49 7158 5010 balluff@balluff.de
--------------	---	--