

Diese Einbauhinweise gelten für Sensoren mit der Schaltabstandskennzeichnung ■■

I. Einbaumaterial / -medium:

Unterschieden werden zwei Gruppen von Materialien

FE-Materialien Eisen, Stahl, Edelstahl, ...
NE-Materialien Messing, Aluminium, ...

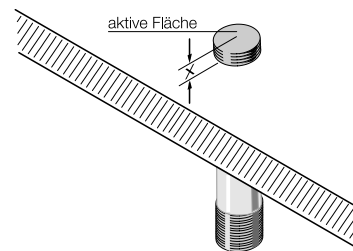
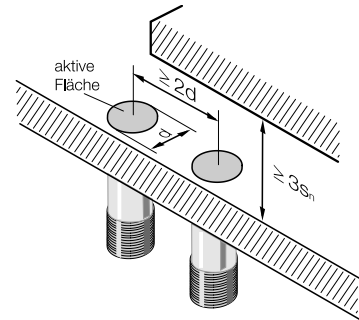
II. Bündig einbaubare Sensoren

Diese Sensoren können bis zur aktiven Fläche in nicht ferromagnetisches Material eingelassen werden.

Beim Einbau in NE-Metalle kann es dabei zu einer Reduzierung des Schaltabstandes kommen.

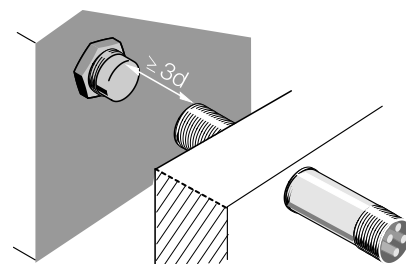
Beim Einbau in FE-Metalle müssen die in nachfolgender Tabelle aufgeführten Werte für das Maß „X“ berücksichtigt werden. Damit ergibt sich eine maximale Abweichung von 10% des Realschaltabstandes s_r .

Baugröße	Einbaumaß „X“
∅ 3	1 mm
∅ 4, M5	1,5 mm
∅ 6,5, M8	0 mm
M12	1,5 mm
M18	2,5 mm
M30	3,5 mm



III. Gegenüberliegender Einbau von zwei Sensoren

Diese Einbausituation erfordert für alle oben genannten Baugrößen einen Mindestabstand von $\geq 3s_n$ zwischen den aktiven Flächen der Sensoren.



This guide applies to sensors having switching distance indicator ■ ■

I. Installation material / medium:

Two groups of materials are distinguished

- Ferrous materials Iron, steel, stainless steel, ...
- Non-ferrous materials Brass, aluminum, ...

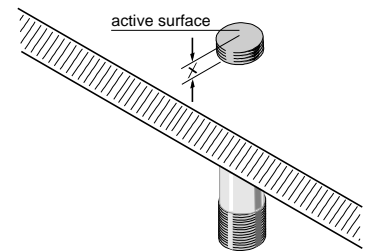
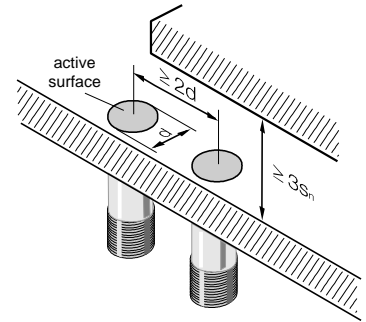
II. Embeddable (Shielded) sensors

These sensors can be flush mounted (up to the active surface) in non-ferromagnetic materials.

When installing in non-ferrous materials, a slight reduction in switching distance may result.

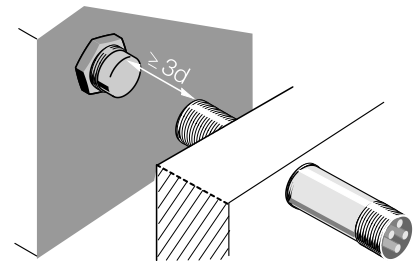
When installing in ferrous materials, the values for dimension "X" shown in the following table must be observed. A maximum deviation of 10% of the effective switching distance s_n will result.

Housing size	Dimension "X"
∅ 3	1 mm
∅ 4, M5	1.5 mm
∅ 6.5, M6	0 mm
M12	1.5 mm
M18	2.5 mm
M30	3.5 mm



III. Opposing installation of two sensors

This configuration requires a minimum separation of $\geq 3s_n$ between the active surfaces for all housing sizes listed above.



Nr. 939221 DE/EN • Edition D18 • Subject to modification

Balluff GmbH	Schurwaldstrasse 9 73765 Neuhausen a.d.F. Germany	Tel. +49 7158 173-0 Fax +49 7158 5010 balluff@balluff.de
--------------	---	--