

Einbauhinweise für Sensoren mit aktiver Fläche aus Stahl und zwei- bis dreifachem Schaltabstand ■■ oder ■■■

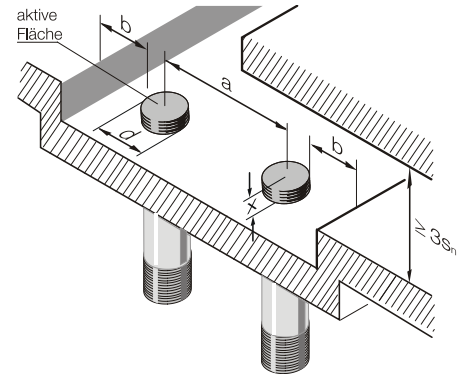
I.

Diese Einbauhinweise gelten für Sensoren mit der Typenbezeichnung BES...Z-S04G-S11.

Diese Sensoren benötigen einen Raum hinter der aktiven Fläche, der frei von leitfähigen Materialien ist, damit Sr nicht beeinflusst wird.

Das Maß „X“ bezeichnet dabei den minimal zulässigen Wert für den Abstand zwischen Einbaumaterial und aktiver Fläche.

Beim Einbau in Metallen müssen die in nachfolgender Tabelle aufgeführten Werte für das Maß „X“ berücksichtigt werden. Damit ergibt sich eine maximale Reduktion von 10% bzw. 25% des Realschaltabstandes Sr. Bei Unterschreitung des Einbaumaßes kommt es zu einer weiteren deutlichen Reduzierung des Schaltabstandes.



Baugröße	Maß a	Maß b	Maß x (Sr-10%)	Maß x (Sr-25%)	bei Einbau in...
M12 Sn 6mm	50mm	6mm	≥ 7 mm	≥ 2 mm	Stahl Fe 360
			≥ 12 mm	≥ 6 mm	Aluminium
			≥ 12 mm	≥ 6 mm	Messing
			≥ 10 mm	≥ 6 mm	Edelstahl
M18 Sn 10mm	60mm	16mm	≥ 14 mm	≥ 6 mm	Stahl Fe 360
			≥ 12 mm	≥ 7 mm	Aluminium
			≥ 14 mm	≥ 10 mm	Messing
			≥ 16 mm	≥ 12 mm	Edelstahl
M30 Sn 20mm	90mm	30mm	≥ 28 mm	≥ 15 mm	Stahl Fe 360
			≥ 28 mm	≥ 20 mm	Aluminium
			≥ 28 mm	≥ 20 mm	Messing
			≥ 35 mm	≥ 25 mm	Edelstahl

II.

Der Korrekturfaktor gibt die Reduzierung des Schaltabstandes bei Bedämpfungswerkstoffen an, die von Fe 360 abweichen.

Baugröße	M12	M18	M30
Faktoren	Faktor	Faktor	Faktor
Stahl Fe 360	1,0	1,0	1,0
Aluminium	0,8...1	0,8...1	0,7...1
Kupfer	0,7...0,85	0,7...0,85	0,7...0,9
Messing	0,85...1,3	0,85...1,3	0,9...1,2
Edelstahl 1mm/2mm dick	0,5 / 0,9	0,5 / 0,8	0,5 / 1

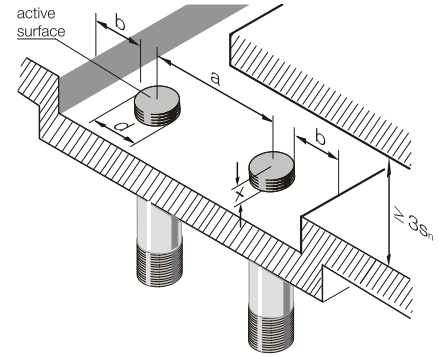
inductive sensors BES 2Sn 3Sn active steel surface
Installation instructions

Installation notes for sensors with steel active surface and 2x to 3x extended switching distance ■■■or■■■

I.

These installation notes are applicable for sensors having part number BES...Z-S04G-S11.

These sensors require a space behind the active surface which remains clear of conducting materials, so that the effective operating distance S_r is not affected.



Dimension "X" refers to the minimum permissible value for the distance between installation material and the active surface.

When installing in metals the values listed below for "X" must be followed. This results in a maximum reduction of 10% or 25% of S_r . Insufficient clearance will result in further significant reduction of the switching distance.

Housing size	Dimension a	Dimension b	Dimension x (Sr-10%)	Dimension x (Sr-25%)	Mounted in...
M12 Sn 6mm	50mm	6mm	≥ 7 mm	≥ 2 mm	Steel Fe 360
			≥ 12 mm	≥ 6 mm	Aluminium
			≥ 12 mm	≥ 6 mm	Brass
			≥ 10 mm	≥ 6 mm	Stainless steel
M18 Sn 10mm	60mm	16mm	≥ 14 mm	≥ 6 mm	Steel Fe 360
			≥ 12 mm	≥ 7 mm	Aluminium
			≥ 14 mm	≥ 10 mm	Brass
			≥ 16 mm	≥ 12 mm	Stainless steel
M30 Sn 20mm	90mm	30mm	≥ 28 mm	≥ 15 mm	Steel Fe 360
			≥ 28 mm	≥ 20 mm	Aluminium
			≥ 28 mm	≥ 20 mm	Brass
			≥ 35 mm	≥ 25 mm	Stainless steel

II.

The correction factor indicates the reduction of the switching distance for the respective damping materials which are not Fe 360.

Housing size	M12	M18	M30
Factors	Factor	Factor	Factor
Steel Fe 360	1,0	1,0	1,0
Aluminium	0,8...1	0,8...1	0,7...1
Copper	0,7...0,85	0,7...0,85	0,7...0,9
Brass	0,85...1,3	0,85...1,3	0,9...1,2
Stainless 1mm/2mm dick	0,5 / 0,9	0,5 / 0,8	0,5 / 1

Balluff GmbH	Schurwaldstrasse 9 73765 Neuhausen a.d.F. Germany	Tel. +49 7158 173-0 Fax +49 7158 5010 balluff@balluff.de
--------------	---	--