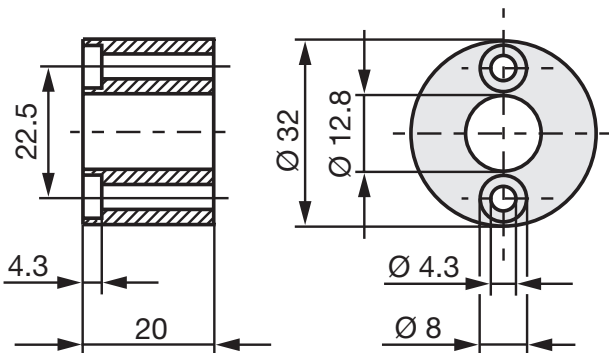


BTL-P-2013-4R

Positionsgeber / Magnet

Technische Informationen



Werkstoff:
Aluminium eloxiert

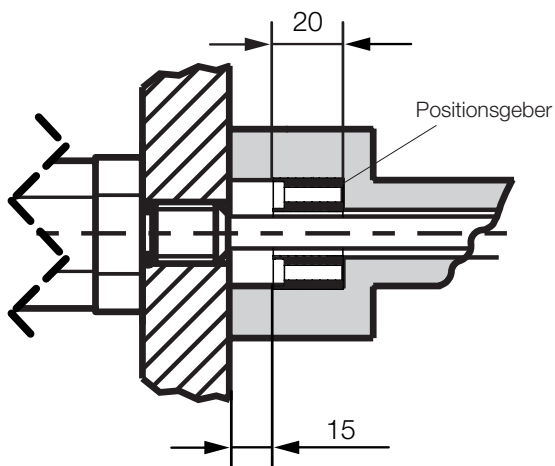
Betriebstemperatur:
-40 °C bis +100 °C

Druck (stat.):
max. 600 bar

Gewicht:
ca. 35 g

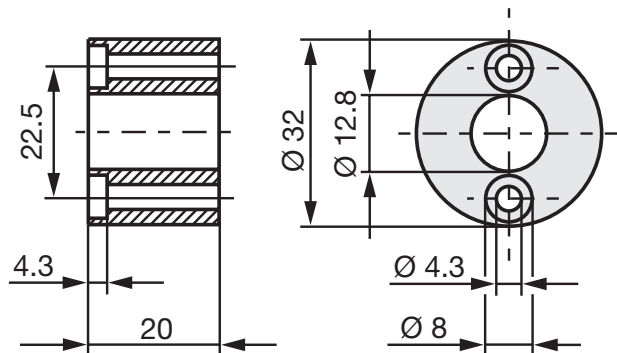
Montage in magnetisierbarem Material

- Für die Montage nichtmagnetisierbares Befestigungsmaterial (z. B. Zylinderkopfschraube) verwenden.
- Einbaulage beachten:



Änderungen vorbehalten.

Technical information



Material:
Anodized aluminum

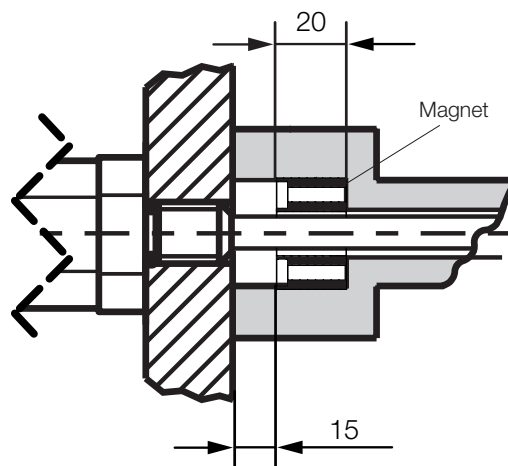
Operating temperature:
-40°C to +100°C

Pressure (stat.):
Max. 600 bar

Weight:
Approx. 35 g

Installation in magnetizable material

- Use non-magnetizable fixing material (e.g. cylinder head screw) for installation.
- Note the orientation:



Subject to modification.

Balluff GmbH
Schurwaldstrasse 9
73765 Neuhausen a.d.F.
Germany
Phone +49 7158 173-0
Fax +49 7158 5010
Service-Center +49 7158 173-370
service@balluff.de