

Kenndaten

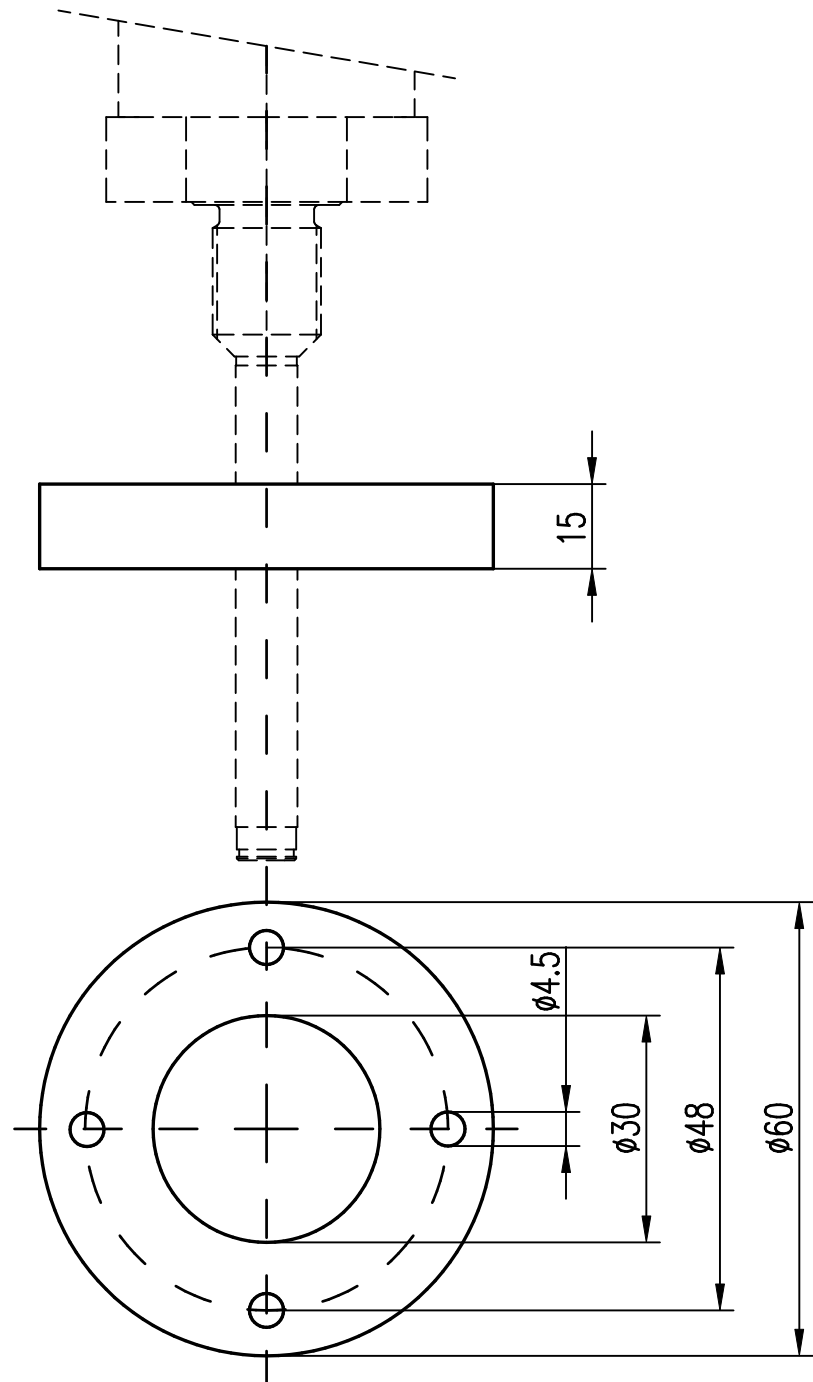
Werkstoff	Aluminium eloxiert
Betriebstemperatur	-40°C...+100°C
Druck (stat.)	max. 600 bar
Masse	ca. 90 g
Abmessungen	siehe oben
zulässige Verwendung	nur mit BTL5-...-SA281-..

ACHTUNG: Bei der Montage des Wegaufnehmers in magnetisierbarem Material verwenden Sie bitte einen Distanzring gemäß der Bedienungsanleitung des Wegaufnehmers

Werte wenn nicht anders angegeben unter Nennbedingungen

EDörr 6.Juli 2007 Änderungen vorbehalten

Baluff GmbH, Postfach 1160, 73761 Neuhausen, Deutschland
 Tel.: 07158/173-0, Fax: 07158/5010



Technical Data

material	Aluminium anodized
operating temperature	-40°C...+100°C
pressure (static)	max. 600 bar
weight	ca. 90 g
dimensions	see above
to be used	only with BTL5-.....SA281-..

ATTENTION: For installing the transducer in magnetizable materials use a spacer according to the technical description of the transducer