

Kenndaten

Werkstoff	PA
Betriebstemperatur	-40°C...+100°C
Druck (stat.)	max 600 bar
Masse	ca. 16 g
Abmessungen	siehe oben

ACHTUNG: Bei der Montage des Wegaufnehmers in magnetisierbarem Material verwenden Sie bitte einen Distanzring gemäß der Bedienungsanleitung des Wegaufnehmers

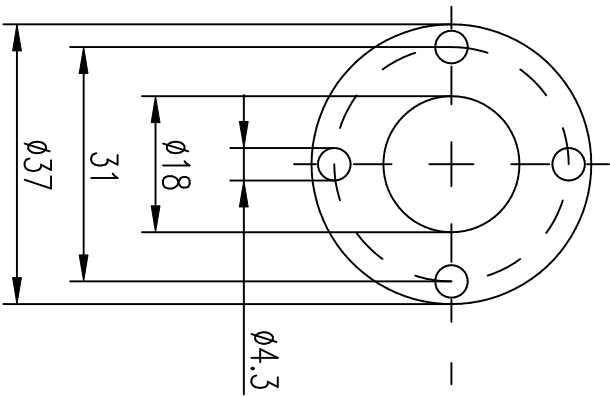
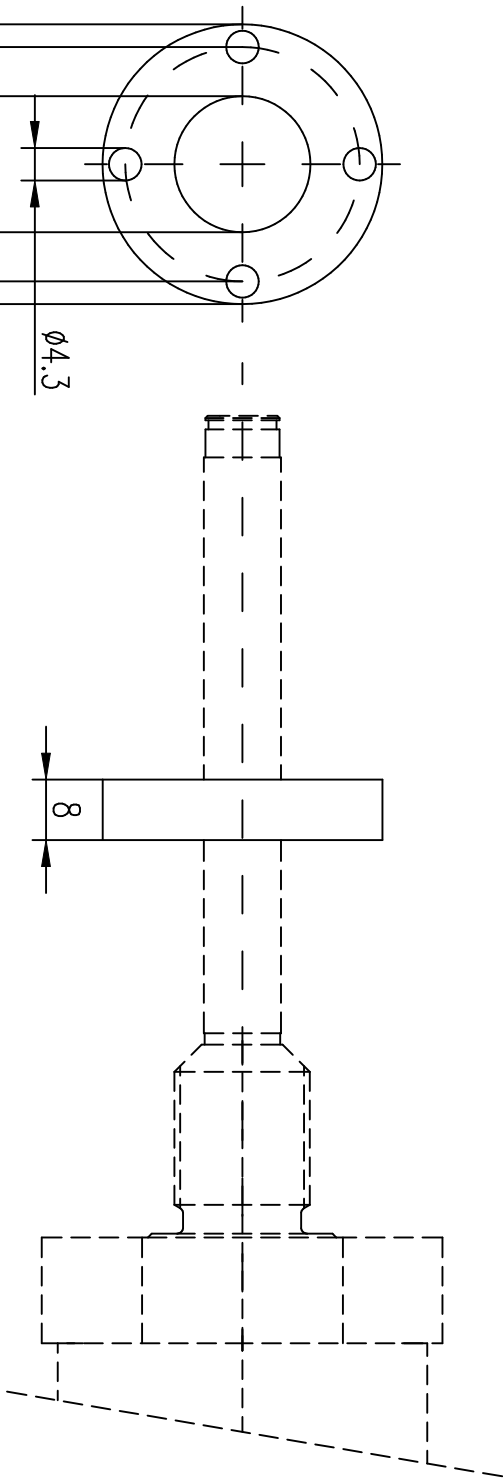
Werte wenn nicht anders angegeben unter Nennbedingungen

**Technical Description**

Magnet

BTL-P-1018-1R-PA

Edition 0706 replaces 0705



Technical Data

material	PA
operating temperature	-40°C...+100°C
pressure (static)	max 600 bar
weight	ca. 16 g
dimensions	see above

ATTENTION: For installing the transducer in magnetizable materials use a spacer according to the technical description of the transducer

Technical data according to normal conditions