

# BALLUFF

**BSG TID-06-C05-02-005**



**deutsch** Betriebsanleitung  
**english** User's Guide

# BSG TID-06-C05-02-005

## Easy Tool-ID 2.0



Mit dem CE-Zeichen bestätigen wir, dass unsere Produkte den Anforderungen der aktuellen EMV-Richtlinie entsprechen.

### Gerätebeschreibung

Easy Tool-ID 2.0 ist ein Panel-PC, der eine USB-Tastatur simuliert. Über eine festgelegte Sequenz werden Tastaturbefehle ausgeführt und relevante Werkzeugdaten von einem RFID-Datenträger automatisiert in das HMI der Werkzeugmaschine eingetragen.

### Benutzerhinweise

#### Gültigkeit

Diese Anleitung beschreibt Aufbau, Funktion und Montage des Easy Tool-ID 2.0 und gilt für den Typ BSG TID-06-C05-02-005.

Die Anleitung richtet sich an qualifizierte Fachkräfte. Lesen Sie diese Anleitung, bevor Sie Easy Tool-ID 2.0 installieren und betreiben.

Beachten Sie unbedingt die Warnhinweise in dieser Anleitung und die beschriebenen Maßnahmen zur Vermeidung von Gefahren.

#### Open Source Software

Dieses Produkt enthält Open Source Software. Informationen dazu finden Sie direkt auf dem Gerät unter *Info > Open Source Lizenzen* oder unter [http://<DEVICE\\_IP>:9003](http://<DEVICE_IP>:9003).

#### Schriftliches Angebot

Dieses Produkt enthält Softwarebestandteile, die von den Rechteinhabern als Freie Software bzw. Open Source Software unter der GNU General Public License, Version 2 bzw. der GNU Lesser General Public License, Version 2.1, lizenziert werden. Sie können den Quellcode dieser Softwarebestandteile von der Balluff GmbH auf einem Datenträger unserer Wahl erhalten, wenn Sie innerhalb von drei Jahren nach der Auslieferung des Produkts (Auslieferung erfolgte durch die Balluff GmbH) eine Anfrage an folgende Adresse stellen:

Balluff GmbH  
Open Source  
Schurwaldstraße 9  
73765 Neuhausen a.d.F.

Bitte geben Sie folgende Produktdaten an:

- Name des Produkts
- Seriennummer
- Auslieferungsdatum
- Firmware-Version des Produkts

Es wird eine Gebühr erhoben, die nicht höher ist als die Kosten für die physische Weitergabe der Quellen.

#### Lieferumfang

- Easy Tool-ID 2.0
- Betriebsanleitung



Eine ausführliche Anleitung zur Bedienung der Software erhalten Sie im Internet unter [www.balluff.com](http://www.balluff.com) oder per E-Mail bei [service@balluff.de](mailto:service@balluff.de).



Nähere Informationen zu Richtlinien, Zulassungen und Normen sind in der Konformitätserklärung aufgeführt.

### Sicherheit

#### Bestimmungsgemäße Verwendung

Easy Tool-ID 2.0 ist zur Verwendung als Bedien-/Einstellhilfe für Werkzeugmaschinen im Industriebereich vorgesehen. Die einwandfreie Funktion gemäß den Angaben in den technischen Daten wird nur mit original Balluff Zubehör zugesichert, die Verwendung anderer Komponenten bewirkt Haftungsausschluss.

#### Nichtbestimmungsgemäße Verwendung

Das Öffnen des Geräts oder eine nichtbestimmungsgemäße Verwendung sind nicht zulässig und führen zum Verlust von Gewährleistungs- und Haftungsansprüchen gegenüber dem Hersteller.

#### Allgemeines zur Sicherheit

Die **Installation** und die **Inbetriebnahme** darf nur durch geschulte Fachkräfte mit grundlegenden elektrischen Kenntnissen erfolgen.

Eine **geschulte Fachkraft** ist, wer aufgrund seiner fachlichen Ausbildung, seiner Kenntnisse und Erfahrungen sowie seiner Kenntnisse der einschlägigen Bestimmungen die ihm übertragenen Arbeiten beurteilen, mögliche Gefahren erkennen und geeignete Sicherheitsmaßnahmen treffen kann.

Der **Betreiber** hat die Verantwortung, dass die örtlich geltenden Sicherheitsvorschriften eingehalten werden. Insbesondere muss der Betreiber Maßnahmen treffen, dass bei einem Defekt des Geräts keine Gefahren für Personen und Sachen entstehen können.

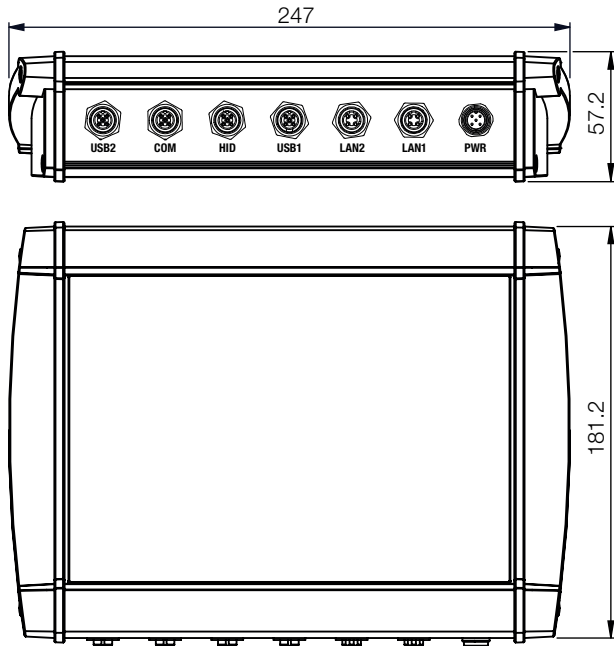
Bei Defekten und nichtbehebbarer Störungen des Geräts ist dieses außer Betrieb zu nehmen und gegen unbefugte Benutzung zu sichern.

Zur Erhaltung einer langen Lebensdauer des Geräts folgende Hinweise beachten:

- Äußere Einflüsse wie Staub, Feuchtigkeit und drastische Temperatursprünge vermeiden.
- Gerät nicht fallen lassen und stark rüttelnde Bewegungen vermeiden.
- Zur Reinigung ein trockenes Tuch verwenden. Auf keinen Fall das Gerät mit chemischen Mitteln reinigen.

**Montage**

**Abmessungen:**



Zur Wandmontage sind Halterungen vorgesehen (siehe Zubehör).

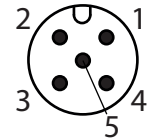
**Anschluss**

**i** Vor der ersten Inbetriebnahme alle Anschlüsse prüfen.

**Pinbelegung PWR**

Anschluss Betriebsspannung  
 Stecker M12, 5-polig, A-codiert

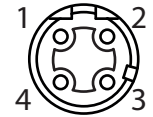
Pin	Signal
1	0 V
2	0 V
3	PE
4	24 V DC (VP)
5	Nicht belegt



**Pinbelegung LAN 1 und 2**

Buchse M12x1, 4-polig, A-codiert

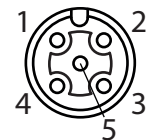
Pin	Signal
1	TX+
2	RX+
3	TX-
4	RX-
Schirm	(Steckergehäuse auf) Schirm



**Pinbelegung USB 1 und 2**

Anschluss vorgesehener USB-Geräte  
 Buchse M12x1, 5-polig, A-codiert

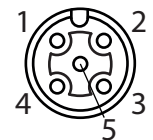
Pin	Signal
1	VBUS
2	D-
3	GND
4	nc
5	D+
Schirm	(Steckergehäuse auf) Schirm



**Pinbelegung HID**

Anschluss Keyboardsimulation Werkzeugmaschine  
 Buchse M12x1, 5-polig, A-codiert

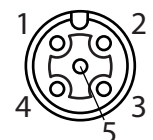
Pin	Signal
1	VBUS
2	D-
3	GND
4	nc
5	D+
Schirm	(Steckergehäuse auf) Schirm



**Pinbelegung COM**

Anschluss RS232-Auswerteeinheiten, alte Anlagen  
 Buchse M12x1, 5-polig, A-codiert

Pin	Signal
1	-
2	TxD
3	GND
4	RxD
5	Nicht belegt
Schirm	(Steckergehäuse auf) Schirm



### Inbetriebnahme

Nach Aktivieren der Betriebsspannung startet das Gerät automatisch.

Im Auslieferungszustand ist das Gerät im DHCP-Server-Modus und hat die IP-Adresse 192.168.10.1.

### ACHTUNG

#### Störung des Netzwerks

Wird das Easy Tool-ID-Gerät im DHCP-Server-Modus an ein Netzwerk angeschlossen, kann dies zu Problemen oder sogar einem Netzwerkausfall führen.

- ▶ Passen Sie die Netzwerkeinstellungen des Easy Tool-ID-Geräts unbedingt an Ihr Firmennetzwerk an, bevor Sie es mit diesem verbinden.



Eine ausführliche Anleitung zur Bedienung der Software erhalten Sie im Internet unter **www.balluff.com** oder per E-Mail bei **service@balluff.de**.

1. Das Gerät über LAN 1 mit einem PC verbinden und initial einrichten.
2. Das Gerät in das Firmennetzwerk einbinden.

### Technische Daten

Display	7" TFT Multitouch
Betriebsspannung	24 V DC $\pm 10$ % LPS Class 2
Stromversorgung	$\leq 2$ A
Schutzart	IP54
Lagertemperatur	-40...+80 °C
Betriebstemperatur	0...+60 °C

### Zubehör

#### Wandhalterungen BAM MB-SG-048-001-1

- Wandhalterung mit Schraubbefestigung
- Bestellcode: BAM03C0

#### Wandhalterungen BAM MB-SG-048-002-1

- Wandhalterung mit Magnetbefestigung
- Bestellcode: BAM03AZ

#### Werkzeugständer BSG TID-00-T30-02-000

- Werkzeugständer BIS C
- Bestellcode: BSG001T

#### Netzteil BAE PS-XA-1W-24-038-603

- Heartbeat®-Netzgerät, Ausgangsnennspannung DC 24 V, Ausgangsnennstrom 3,8 A, Ausgangsleistung max. 91,2 W, Ausgangsstrom max. 6 A für max. 4 s
- Bestellcode: BAE00ER



Details und weiteres Zubehör wie Werkzeugadapter, Verbindungsleitungen etc. finden Sie im Internet unter **www.balluff.com** oder per E-Mail bei **service@balluff.de**.

# BSG TID-06-C05-02-005

## Easy Tool-ID 2.0



The CE Mark verifies that our products meet the requirements of the current EMC Directive.

### Device description

Easy Tool-ID 2.0 is a panel PC which simulates a USB keyboard. A specified sequence is used to carry out keyboard commands and automatically enter relevant tool data from an RFID data carrier into the HMI of the machine tool.

### Notes to the user

#### Validity

This guide describes the structure, function and installation of the Easy Tool-ID 2.0 and applies to model BSG TID-06-C05-02-005.

The guide is intended for qualified technical personnel. Read this guide before installing and operating the Easy Tool-ID 2.0.

Always observe the warnings in these instructions and the measures described to avoid hazards.

#### Open Source Software

This product contains open source software. Information can be found directly on the device under *Info > Open Source licenses* or at [http://<DEVICE\\_IP>:9003](http://<DEVICE_IP>:9003).

#### Written offer

This product contains software components that are licensed by the copyright holders as Free Software or Open Source Software under the GNU General Public License, version 2, or the GNU Lesser General Public License, version 2.1. You may receive the source code of these software components from Balluff GmbH on a data carrier of our choice, if you submit a request within three years after shipping of the product (delivery made by Balluff GmbH) to the following address:

Balluff GmbH  
Open Source  
Schurwaldstrasse 9  
73765 Neuhausen a.d.F.

Please submit the following product data:

- Name of the product
- Serial number
- Delivery date
- Firmware-version of the product

A fee will be charged, which is no higher than the cost of physically performing source code distribution.

#### Scope of delivery

- Easy Tool-ID 2.0
- User's Guide



A detailed guide for using the software can be found at [www.balluff.com](http://www.balluff.com) or by sending an email request to [service@balluff.de](mailto:service@balluff.de).



More detailed information on the guidelines, approvals, and standards is included in the declaration of conformity.

### Safety

#### Intended use

Easy Tool-ID 2.0 is intended for use as an operation/setup aid for machine tools. Flawless function in accordance with the specifications in the technical data is ensured only when using original Balluff accessories. Use of any other components will void the warranty.

#### Non-intended use

Opening the device or non-approved use are not permitted and will result in the loss of warranty and liability claims against the manufacturer.

#### General safety notes

**Installation** and **startup** may only be performed by qualified personnel having fundamental electrical knowledge.

**Qualified personnel** are persons whose technical training, knowledge and experience as well as knowledge of the relevant regulations allow them to assess the work assigned to them, recognize possible hazards and take appropriate safety measures.

The **operator** is responsible for ensuring that local safety regulations are observed.

In particular, the operator must take steps to ensure that a defect in the device will not result in hazards to persons or equipment.

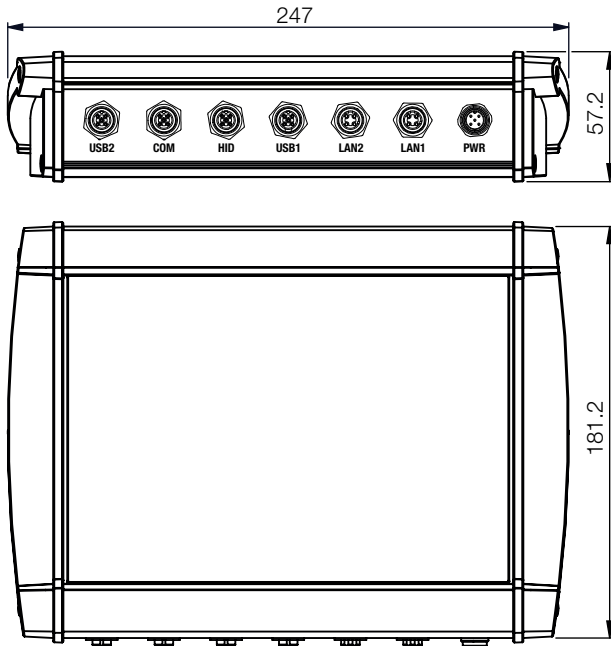
If defects and unresolvable faults occur in the device, take it out of service and secure against unauthorized use.

To ensure long service life of the device observe the following:

- Avoid exposure to dust, moisture and drastic temperature changes.
- Do not drop the device and avoid strong vibration.
- Use a dry cloth for cleaning. Never use chemical agents for cleaning.

**Installation**

**Dimensions:**



Brackets are intended for wall mount (see Accessories).

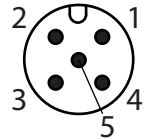
**Connection**

**i** Before starting up for the first time check all connections.

**Pin assignments PWR**

Connection operating voltage  
M12 plug, 5-pin, A-coded

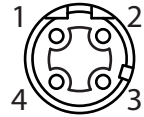
Pin	Signal
1	0 V
2	0 V
3	PE
4	24 V DC (VP)
5	Not used



**Pin assignments LAN 1 and 2**

M12x1 female, 4-pole, A-coded

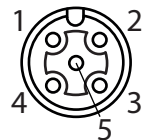
Pin	Signal
1	Tx+
2	Rx+
3	TX-
4	RX-
Shield	(Connector housing to) shield



**Pin assignments USB 1 and 2**

Connecting USB devices  
M12x1 female, 5-pole, A-coded

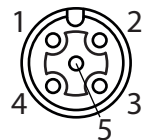
Pin	Signal
1	VBUS
2	D-
3	GND
4	NC
5	D+
Shield	(Connector housing to) shield



**Pin assignments HID**

Connection keyboard simulation - machine tool  
M12x1 female, 5-pole, A-coded

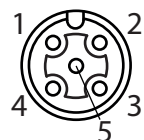
Pin	Signal
1	VBUS
2	D-
3	GND
4	NC
5	D+
Shield	(Connector housing to) shield



**Pin assignments COM**

Connecting RS232 processors, old equipment  
M12x1 female, 5-pole, A-coded

Pin	Signal
1	-
2	TxD
3	GND
4	RxD
5	Not used
Shield	(Connector housing to) shield



## Startup

By default the device is set to DHCP server mode with IP address 192.168.10.1.

### NOTICE

#### Network disturbance

A network failure can occur when Easy Tool-ID is connected to a network while in DHCP server mode.

- ▶ Always adapt the network settings of the Easy Tool-ID device to your company network before connecting it.



A detailed guide for using the software can be found at [www.balluff.com](http://www.balluff.com) or by sending an email request to [service@balluff.de](mailto:service@balluff.de).

1. Connect the device to a PC on LAN 1 and perform initial setup.
2. Integrate the device in the company network.

## Technical data

Display	7" TFT Multitouch
Operating voltage	24 V DC $\pm 10\%$ LPS Class 2
Power supply	$\leq 2$ A
Degree of protection	IP54
Storage temperature	$-40 \dots +80$ °C
Operating temperature	$0 \dots +60$ °C

## Accessories

### Wall brackets BAM MB-SG-048-001-1

- Wall bracket for screw mounting
- Order code: BAM03C0

### Wall brackets BAM MB-SG-048-002-1

- Wall bracket with magnetic attachment
- Order code: BAM03AZ

### Tool stand BSG TID-00-T30-02-000

- Tool stand BIS C
- Order code: BSG001T

### Power supply (BAE PS-XA-1W-24-038-603)

- Heartbeat®-power supply, rated output voltage DC 24 V, rated output current 3.8 A, output capacity 91.2 W, output current max. 6 A for 4 s
- Order code: BAE00ER



For details and additional accessories such as tool adapters, connection cables etc. see [www.balluff.com](http://www.balluff.com) or send an email request to [service@balluff.de](mailto:service@balluff.de).

 **www.balluff.com**

**Headquarters**

**Germany**

Balluff GmbH  
Schurwaldstrasse 9  
73765 Neuhausen a.d.F.  
Phone +49 7158 173-0  
Fax +49 7158 5010  
balluff@balluff.de

**Global Service Center**

**Germany**

Balluff GmbH  
Schurwaldstrasse 9  
73765 Neuhausen a.d.F.  
Phone +49 7158 173-370  
Fax +49 7158 173-691  
service@balluff.de

**US Service Center**

**USA**

Balluff Inc.  
8125 Holton Drive  
Florence, KY 41042  
Phone (859) 727-2200  
Toll-free 1-800-543-8390  
Fax (859) 727-4823  
technicalsupport@balluff.com

**CN Service Center**

**China**

Balluff (Shanghai) trading Co., Ltd.  
Room 1006, Pujian Rd. 145.  
Shanghai, 200127, P.R. China  
Phone +86 (21) 5089 9970  
Fax +86 (21) 5089 9975  
service@balluff.com.cn