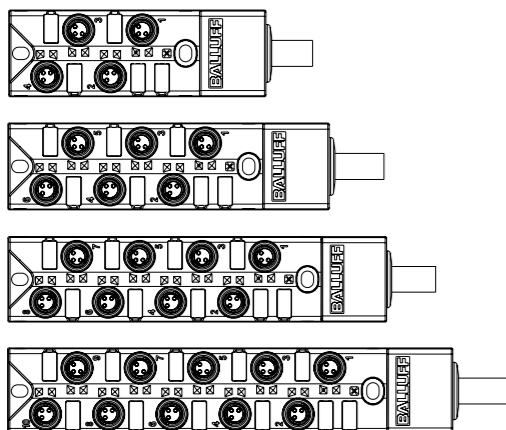


Passive Verteiler BPI 4M/6M/8M/AM303_-5K-B0-KPX_-_-_-_-



Sicherheitshinweise

Die **Installation und die Inbetriebnahme** sind nur durch geschultes Fachpersonal zulässig.

Der **Betreiber** hat die Verantwortung, dass die örtlich geltenden Sicherheitsvorschriften eingehalten werden. Insbesondere muss der Betreiber Maßnahmen ergreifen, dass bei einem Defekt des Geräts keine Gefahren für Personen und Sachen entstehen können.

Bei Defekten und nicht behebbaren Störungen des Verteilers ist dieser außer Betrieb zu nehmen und gegen unbefugte Benutzung zu sichern.

Bei Schäden, die aus **unbefugten Eingriffen** oder nicht bestimmungsgemäßer Verwendung entstehen, erlischt der Garantie- und Haftungsanspruch gegenüber dem Hersteller. Das Gerät ist eine Einrichtung der EMV-Klasse A. Diese Einrichtungen können **Funkstörungen** verursachen. Für den Einsatz muss der Betreiber hierzu angemessene Vorkehrungen treffen.

Das Gerät darf nur mit **zugelassener Stromversorgung** betrieben werden. Es dürfen nur zugelassene Leitungen angeschlossen werden.

! Vor Inbetriebnahme ist die Betriebsanleitung sorgfältig zu lesen!
Diese Geräte dürfen nicht in Anwendungen eingesetzt werden, in denen die Sicherheit von Personen von der Gerätefunktion abhängt (kein Sicherheitsbauteil gem. EU-Maschinenrichtlinie).

Bestimmungsgemäße Verwendung

Das Gerät dient als dezentrales Ein-/Ausgabe-Modul. Es darf nur für diese Aufgabe im industriellen Bereich entsprechend der Klasse A des EMV-Gesetzes eingesetzt werden.

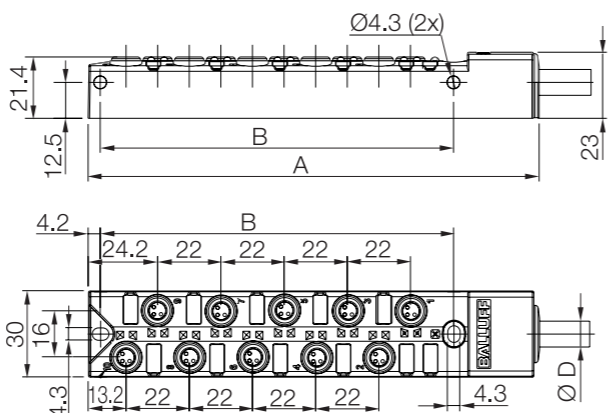
Lieferumfang

11 x Kennzeichnungsschilder (4, 6, 8 und 10 Ports)
3 x Verschlusskappen (4 und 6 Ports)
5 x Verschlusskappen (8 und 10 Ports)

Anleitung gültig für folgende passive Verteiler

BPI 4M303P-5K-B0-KPX60-_-_-_-	PNP	LED	4 Ports
BPI 4M303N-5K-B0-KPX60-_-_-_-	NPN	LED	4 Ports
BPI 4M3030-5K-B0-KPX60-_-_-_-	-	-	4 Ports
BPI 6M303P-5K-B0-KPX80-_-_-_-	PNP	LED	6 Ports
BPI 6M303N-5K-B0-KPX80-_-_-_-	NPN	LED	6 Ports
BPI 6M3030-5K-B0-KPX80-_-_-_-	-	-	6 Ports
BPI 8M303P-5K-B0-KPXA0-_-_-_-	PNP	LED	8 Ports
BPI 8M303N-5K-B0-KPXA0-_-_-_-	NPN	LED	8 Ports
BPI 8M3030-5K-B0-KPXA0-_-_-_-	-	-	8 Ports
BPI AM303P-5K-B0-KPXC0-_-_-_-	PNP	LED	10 Ports
BPI AM303N-5K-B0-KPXC0-_-_-_-	NPN	LED	10 Ports
BPI AM3030-5K-B0-KPXC0-_-_-_-	-	-	10 Ports

Abmessungen



Verteilertyp	Gesamtlänge A	Abstand Befestigungsbohrungen B
4 Ports	91 mm	57 mm
6 Ports	113 mm	79 mm
8 Ports	135 mm	101 mm
10 Ports	157 mm	123 mm

Installation

! **Achtung!**
Das Gerät gemäß den lokalen Vorschriften und Normen ans Stromnetz anschließen.
Das Gerät nicht abdecken!
Steckverbindungen nur bei ausgeschaltetem Strom anschließen/trennen!

Montage

- Das Gerät mit M4 Schrauben befestigen. Beachten Sie: Anzugsdrehmoment 1,2 ±0,2 Nm.
- Alle nicht benutzten Buchsen mit Verschlusskappen verschließen.

Ausbau

- Stromversorgung ausschalten und das System vom Versorgungsnetz trennen. Alle Steckverbinder vom Verteiler trennen.
- Die Schrauben lösen und das Gerät vorsichtig entfernen.

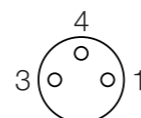
Passive Verteiler BPI 4M/6M/8M/AM303_-5K-B0-KPX_-_-_-_-

Anschlüsse

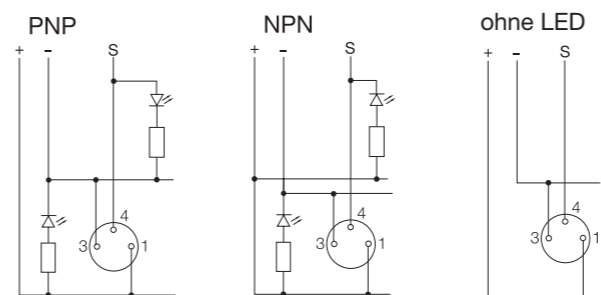
Elektrische Anschlüsse

- Daten für zulässige Lasten siehe Tab. "Technische Daten".
- Ausschließlich kommerzielle Kabel verwenden, die für die angegebenen Spannungs- und Stromwerte geeignet sind.
- Geräte- und Stromkabel müssen korrekt abgesichert sein.

Pinbelegung M8



Pin	Funktion
1	+ V DC
3	- V DC
4	Signal



Kabelbelegung

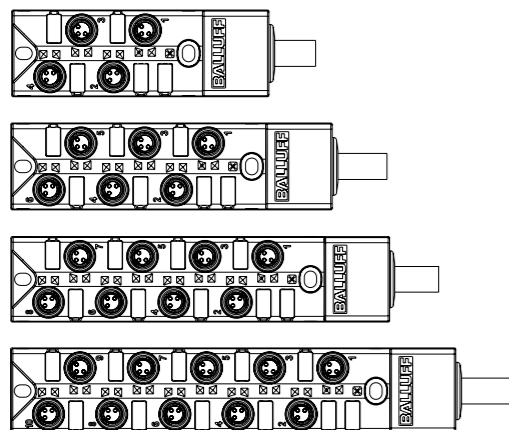
Kabel	Port	Signal
BN	alle	+ V DC
BU		- V DC
WH	1	Signal
GN	2	Signal
YE	3	Signal
GY	4	Signal
PK	5	Signal
RD	6	Signal
BK	7	Signal
VT	8	Signal
GY/PK	9	Signal
RD/BU	10	Signal

Balluff GmbH
Schurwaldstraße 9
73765 Neuhausen a.d.F.
Deutschland
Tel. +49 7158 173-0
Fax +49 7158 5010
balluff@balluff.de
www.balluff.com

Technische Daten

Elektrische Daten	
Betriebsspannung Typ mit LED Typ ohne LED	10...30 V DC 10...60 V AC/DC
Strombelastbarkeit pro Kontakt	3 A
Summenstrom	max. 8 A
Isolationswiderstand	> 10 E9 Ω
Kontaktwiderstand	5 mΩ
Anschluss Sensoren	Buchse M8x1, 3-polig 0,4 Nm
Anschluss Steuerung	PUR Kabel fest angeschlossen
Anzahl Steckplätze	je nach Typ 4, 6, 8 oder 10
Anzeigen	
Betriebsspannungsanzeige Typ mit LED Typ ohne LED	LED grün keine
Schaltfunktionsanzeige Typ mit 4 Ports Typ mit 6 Ports Typ mit 8 Ports Typ mit 10 Ports Typ ohne LED	4 x LED gelb 6 x LED gelb 8 x LED gelb 10 x LED gelb keine
Mechanische Daten	
Werkstoff Gehäuse	PBT, GF
Befestigung	2 x M4-Schrauben, 1,2 ±0,2 Nm
Kabel	
Kabeldurchmesser Typ mit 4 Ports Typ mit 6 und 8 Ports Typ mit 10 Ports	6,2 ±0,2 mm 6,8 ±0,2 mm 7,8 ±0,2 mm
Kabel schleppkettentauglich	ja
Biegezyklen Kabel	> 2 Mio
Biegeradius mehrmalig	15 x Durchmesser Kabel
Adern Typ mit 4 Ports Typ mit 6 Ports Typ mit 8 Ports Typ mit 10 Ports	4 x 0,34 + 2 x 0,75 mm ² 6 x 0,34 + 2 x 0,75 mm ² 8 x 0,34 + 2 x 0,75 mm ² 10 x 0,34 + 2 x 0,75 mm ²
Kabellänge Bsp.: BPI-...-030 BPI-...-100	3 m 10 m
Umgebungsbedingungen	
Umgebungstemperatur	-25...+80 °C
Schutzart nach IEC 60529	IP 67, in verschraubtem Zustand

Passive Interface BPI 4M/6M/8M/AM303_-5K-B0-KPX_-_-_-_-



Instructions valid for the following passive splitters

BPI 4M303P-5K-B0-KPX60-_-_-_-	PNP	LED	4 Ports
BPI 4M303N-5K-B0-KPX60-_-_-_-	NPN	LED	4 Ports
BPI 4M3030-5K-B0-KPX60-_-_-_-	-	-	4 Ports
BPI 6M303P-5K-B0-KPX80-_-_-_-	PNP	LED	6 Ports
BPI 6M303N-5K-B0-KPX80-_-_-_-	NPN	LED	6 Ports
BPI 6M3030-5K-B0-KPX80-_-_-_-	-	-	6 Ports
BPI 8M303P-5K-B0-KPXA0-_-_-_-	PNP	LED	8 Ports
BPI 8M303N-5K-B0-KPXA0-_-_-_-	NPN	LED	8 Ports
BPI 8M3030-5K-B0-KPXA0-_-_-_-	-	-	8 Ports
BPI AM303P-5K-B0-KPXC0-_-_-_-	PNP	LED	10 Ports
BPI AM303N-5K-B0-KPXC0-_-_-_-	NPN	LED	10 Ports
BPI AM3030-5K-B0-KPXC0-_-_-_-	-	-	10 Ports

Safety notes

Installation and startup are to be performed by trained technical personnel only.

The **operator** is responsible for ensuring that local safety regulations are observed.

In particular, the operator must take measures to ensure that a defect in the device will not result in hazards to persons or equipment.

If defects or non-clearable faults in the splitter occur, take it out of service and secure it to prevent unauthorized use. Any damage resulting from **unauthorized manipulation** or improper use voids the manufacturer's guarantee and liability claims against the manufacturer.

The device is a piece of equipment in accordance with EMC Class A. Such equipment may generate **RF noise**. The operator must take appropriate precautionary measures.

The device may only be used with an **approved power supply**. Only approved cables may be used.

- Before commissioning, read the user's guide carefully!
- These devices must not be used in applications in which the safety of persons is dependent on the function of the device (not a safety component acc. to EU Machinery Directive).

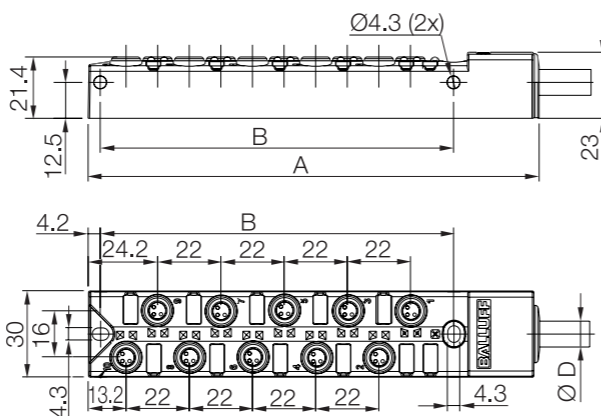
Intended use

The device is used as a decentralized input/output module. It may be used only for this purpose in an industrial environment corresponding to Class A of the EMC law.

Scope of delivery

- 11 x Identification labels (4, 6, 8 and 10 ports)
- 3 x Sealing caps (4 and 6 ports)
- 5 x Sealing caps (8 and 10 ports)

Dimensions



Splitter type	Total length A	Mounting hole distance B
4 Ports	91 mm	57 mm
6 Ports	113 mm	79 mm
8 Ports	135 mm	101 mm
10 Ports	157 mm	123 mm

Installation

- Important!** Connect the device to the power supply in accordance with local regulations and standards. Do not cover the device!
- Always switch the power off before connecting/disconnecting plug connections!

Installation

1. Fasten the device using M4 screws.
Please note: The tightening torque is 1.2 ±0.2 Nm.
2. Seal all unused sockets with sealing caps.

Removal

1. Switch off the power supply and disconnect the system from the power grid. Disconnect all connectors from the splitter.
2. Loosen the screws and carefully remove the device.

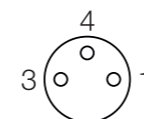
Passive Interface BPI 4M/6M/8M/AM303_-5K-B0-KPX_-_-_-_-

Connections

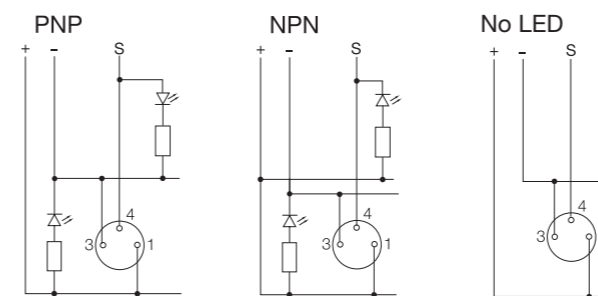
Electrical connections

- For data on permissible loads, see "Technical data" table.
- Only use commercial cables suitable for the specified current and voltage values.
- Device and power cables must be properly protected by a fuse.

M8 pin assignment



Pin	Function
1	+ V DC
3	- V DC
4	Signal



Cable assignment

Cable	Port	Signal
BN	All	+ V DC
BU		- V DC
WH	1	Signal
GN	2	Signal
YE	3	Signal
GY	4	Signal
PK	5	Signal
RD	6	Signal
BK	7	Signal
VT	8	Signal
GY/PK	9	Signal
RD/BU	10	Signal

Balluff GmbH
Schurwaldstrasse 9
73765 Neuhausen a.d.F.
Germany
Phone +49 7158 173-0
Fax +49 7158 5010
balluff@balluff.de
 www.balluff.com

Technical data

Electrical data

Supply voltage	10...30 V DC
Type with LED	10...60 V AC/DC
Type without LED	
Load capacity per contact	3 A
Total current	max. 8 A
Isolation resistance	> 10 E9 Ω
Contact resistance	5 mΩ
Sensor connection	M8x1 socket, 3-pin 0.4 Nm
Controller connection	PUR cable permanently attached
Number of slots	4, 6, 8 or 10 depending on the type

Indicators

Power-on indicator	Green LED
Type with LED	None
Type without LED	
Switching function indicator	4 x Yellow LED
Type with 4 ports	6 x Yellow LED
Type with 6 ports	8 x Yellow LED
Type with 8 ports	10 x Yellow LED
Type with 10 ports	None
Type without LEDs	

Mechanical data

Housing material	PBT, GF
Fastening	2 x M4 screws, 1.2 ±0.2 Nm

Cable

Cable diameter	6.2 ±0.2 mm
Type with 4 ports	6.8 ±0.2 mm
Type with 6 and 8 ports	7.8 ±0.2 mm
Type with 10 ports	
Cable drag chain-compatible	Yes
Cable bending cycles	> 2 mil.
Bending radius repeated	15 x diameter of cable
Wires	4 x 0.34 + 2 x 0.75 mm ²
Type with 4 ports	6 x 0.34 + 2 x 0.75 mm ²
Type with 6 ports	8 x 0.34 + 2 x 0.75 mm ²
Type with 8 ports	10 x 0.34 + 2 x 0.75 mm ²
Type with 10 ports	
Cable length, examples:	3 m
BPI-...-030	10 m
BPI-...-100	

Ambient conditions

Ambient temperature	-25...+80 °C
Degree of protection as per IEC 60529	IP 67, when screwed into place