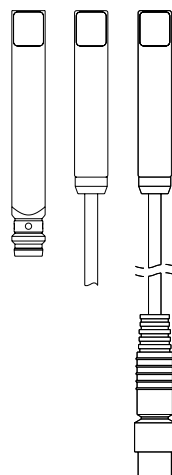


Optoelektronische Sensoren Laser Lichttaster energetisch BOS Q08M-...-LD20-...



Bestellcode Lichttaster mit Stecker				
BOS01WC	BOS Q08M-PS-LD20-S49	PNP	Schließer	hellschaltend
BOS01WE	BOS Q08M-PO-LD20-S49	PNP	Öffner	dunkelschaltend
BOS01WF	BOS Q08M-NS-LD20-S49	NPN	Schließer	hellschaltend
Lichttaster mit Kabel				
BOS01WL	BOS Q08M-PS-LD20-02	PNP	Schließer	hellschaltend
Lichttaster mit Pigtail				
BOS024H	BOS Q08M-PS-LD20-00,2-S49	PNP	Schließer	hellschaltend
BOS024J	BOS Q08M-PO-LD20-00,2-S49	PNP	Öffner	dunkelschaltend
BOS024K	BOS Q08M-NS-LD20-00,2-S49	NPN	Schließer	hellschaltend

- Kollimierter Laserstrahl für einfache Ausrichtung
- Besonders geeignet für die Kleinteilerkennung

Sicherheitshinweise

! Diese optoelektronischen Sensoren dürfen nicht in Anwendungen eingesetzt werden, in denen die Sicherheit von Personen von der Gerätefunktion abhängt (kein Sicherheitsbauteil gem. EU-Maschinenrichtlinie). Vor Inbetriebnahme ist die Betriebsanleitung sorgfältig zu lesen.

! Gefahr der Augenverletzung. Nicht in den Laserstrahl blicken!
Das Gerät ist so zu montieren, dass das Laserwarnschild gut sichtbar ist. Laserschutzbestimmung: Der Sender entspricht der Laserklasse 1 gem. IEC 60825-1:2014. Zum Betrieb sind daher keine zusätzlichen Schutzmaßnahmen erforderlich.

CE Mit dem CE-Zeichen bestätigen wir, dass unsere Produkte den Anforderungen der EG-Richtlinien 2004/108/EG (EMV) und des EMV-Gesetzes entsprechen.
In unserem EMV-Labor, das von der DATech für Prüfungen der elektromagnetischen Verträglichkeit akkreditiert ist, wurde der Nachweis erbracht, dass die Balluff-Produkte die EMV-Anforderungen der Norm EN 60947-5-2 erfüllen.

Applikation

Nur für Applikationen nach NFPA 79 (Maschinen mit einer Versorgungsspannung von max. 600 Volt). Für den Anschluss des Geräts ist ein R/C (CYJV2) Kabel mit geeigneten Eigenschaften zu verwenden.

Lichtfleckdurchmesser

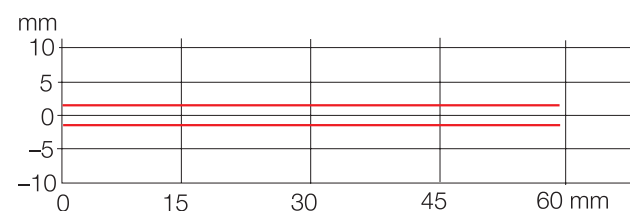


Bild 1: Lichtfleckdurchmesser in Abhängigkeit vom Abstand

Anschlüsse

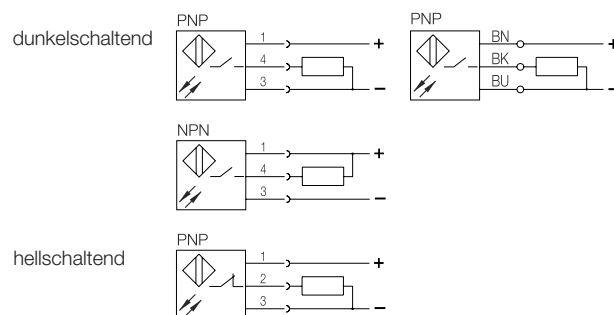


Bild 2: Anschluss-Schaltbilder

Montage

! **Achtung!** Blicken Sie nicht in den Lichtstrahl.

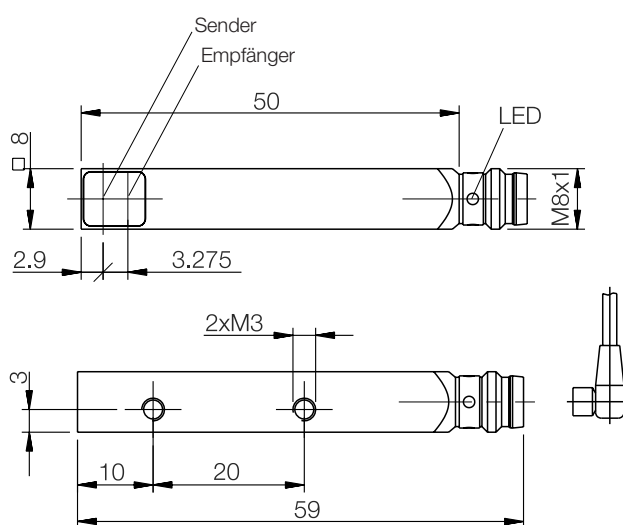


Bild 3: Abmessungen BOS Q08M-...-S49

Optoelektronische Sensoren Laser Lichttaster energetisch BOS Q08M-...-LD20-...

Montage

! **Achtung!** Blicken Sie nicht in den Lichtstrahl.

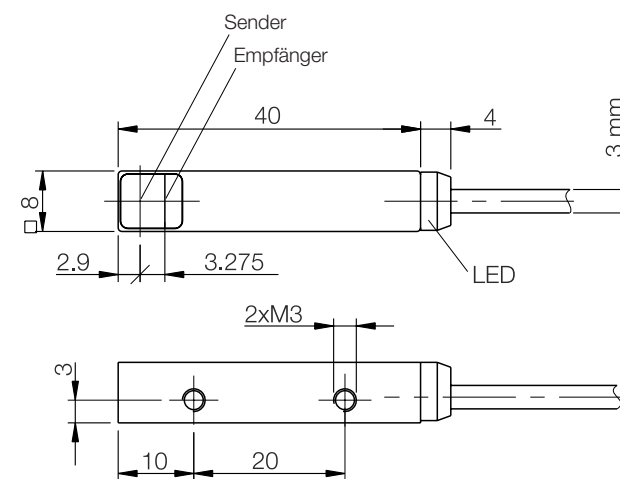


Bild 4: Abmessungen BOS Q08M-...-02

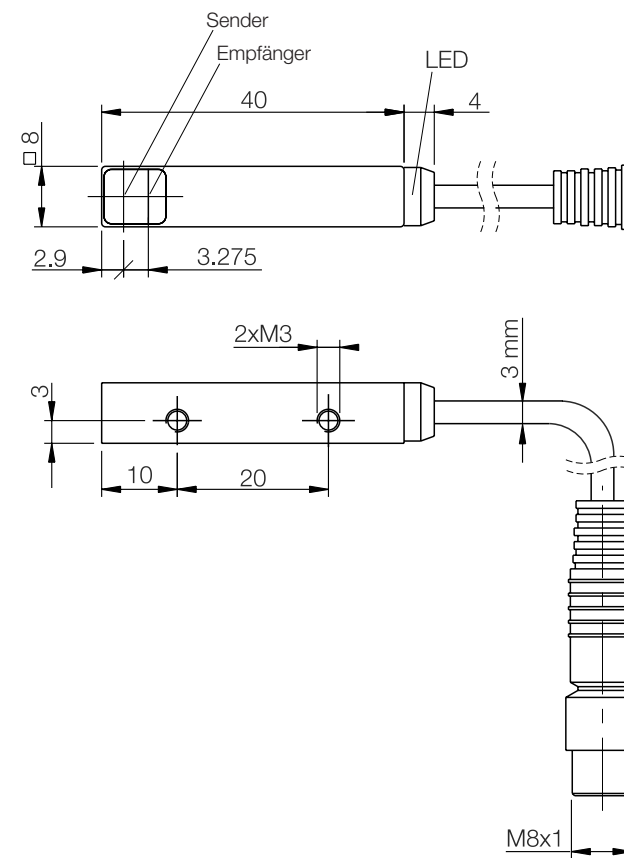


Bild 5: Abmessungen BOS Q08M-...-00,2-S49

Technische Daten

Optisch

Schaltabstand s_r	0...60 mm
Lichtart Sender	Laser-Rotlicht
Laserklasse IEC 60825-1:2014	1
Wellenlänge λ	650...660 nm
mittlere Laserleistung	< 100 μ W
Pulsfrequenz Laser	8 kHz
Impulsbreite	5 μ s

Elektrisch

Betriebsspannung U_B	10...30 V DC
Bemessungs-Betriebsspannung U_e	24 V
Restwelligkeit (% von U_e)	< 10%
Leerlaufstrom I_o bei U_e	< 10 mA
Bemessungsbetriebsstrom I_e	100 mA
Bemessungsisolationsspannung U_i	75 V DC
zul. Lastkapazität	$\leq 0,05 \mu$ F
Spannungsfall U_d bei I_e	$\leq 0,7$ V
Einschaltverzug	≤ 1 ms
Ausschaltverzug	≤ 1 ms
Schaltfrequenz f	500 Hz
Ausgangsart je nach Typ	PNP oder NPN
Kurzschlusschutz	ja
Verpolungssicher	ja
Schaltfunktion je nach Typ	Schließer oder Öffner
Ausgangsfunktion je nach Typ	dunkelschaltend oder hellschaltend

Mechanisch

Anschlussart	
Stecker, Pigtail	M8, 3-polig
Kabel	2 m, PUR, 3x0,14 mm ²
Werkstoff Gehäuse	GD-Zn vernickelt
Werkstoff aktive Fläche	PMMA
Gehäuseabmessungen	
BOS Q08M-...-S49	8 mm x 8 mm x 59 mm
BOS Q08M-...-02	8 mm x 8 mm x 44 mm
BOS Q08M-...00,2-S49	8 mm x 8 mm x 44 mm
Gewicht	
BOS Q08M-...-S49	12 g
BOS Q08M-...-02	25 g
BOS Q08M-...00,2-S49	16 g

Anzeigen

Lichtempfangsanzeige	gelbe LED
Grenzbereich	gelbe LED blinkt

Umgebung

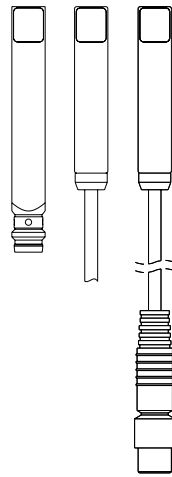
Umgebungstemperatur T_a	-5... +55 °C
Schutzart nach IEC 60529	IP 67
Fremdlicht max.	5 kLux



Balluff GmbH
Schurwaldstraße 9
73765 Neuhausen a.d.F.
Deutschland

Tel. +49 7158 173-0
Fax +49 7158 5010
balluff@balluff.de
www.balluff.com

Photoelectric Sensors
Laser Diffuse reflective BOS Q08M-...-LD20-... energetic



Order code Diffuse reflective with connector				
BOS01WC	BOS Q08M-PS-LD20-S49	PNP	N.O.	light-on
BOS01WE	BOS Q08M-PO-LD20-S49	PNP	N.C.	dark-on
BOS01WF	BOS Q08M-NS-LD20-S49	NPN	N.O.	light-on
Diffuse reflective with cable				
BOS01WL	BOS Q08M-PS-LD20-02	PNP	N.O.	light-on
Diffuse reflective with Pigtail				
BOS024H	BOS Q08M-PS-LD20-00,2-S49	PNP	N.O.	light-on
BOS024J	BOS Q08M-PO-LD20-00,2-S49	PNP	N.C.	dark-on
BOS024K	BOS Q08M-NS-LD20-00,2-S49	NPN	N.O.	light-on

- Collimated laser beam for easy alignment
- Intended for small part detection

Safety Notes

! These photoelectric sensors may not be used in applications where personal safety depends on proper function of the devices (not safety designed per EU machine guideline). Read these operating instructions carefully before putting the device into service.

! Danger of eye injury. Do not look into the laser beam! The device should be installed so that the laser warning label is easily visible. Laser protection regulations: The transmitter and the laser light barrier comply with laser class 1 in accordance with DIN IEC 60825-1:2014. Therefore no additional protective measures are necessary for operation.

CE The CE Marking confirms that our products conform to the EC Directives 2004/108/EEC (EMC) and the EMC Law. In our EMC Laboratory, which is accredited by the DATech for Testing of Electromagnetic Compatibility, proof has been documented that these Balluff products meet the EMC requirements of the harmonized standard EN 60947-5-2.

Application

Only for NFPA 79 applications (machines with a supply voltage of max. 600 volts). Device shall be connected only by using any R/C (CYJV2) cord, having suitable ratings.

Light spot size

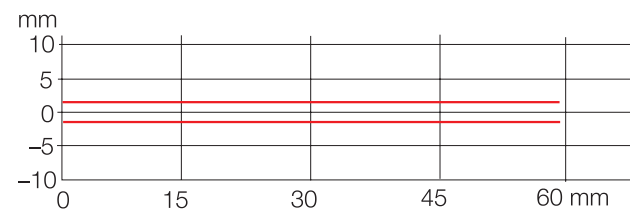


Fig. 1: Light spot size depending on distance

Wiring diagrams

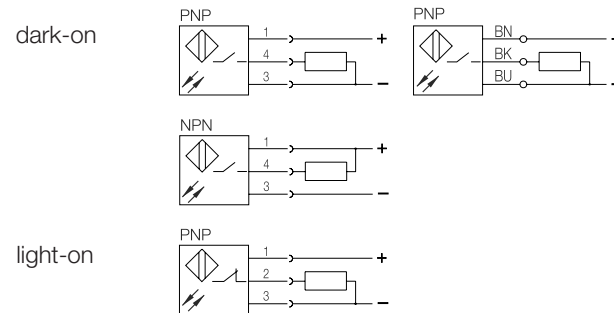


Fig. 2: Connection diagram, pinouts

Installation

! Attention! Do not stare into the light beam.

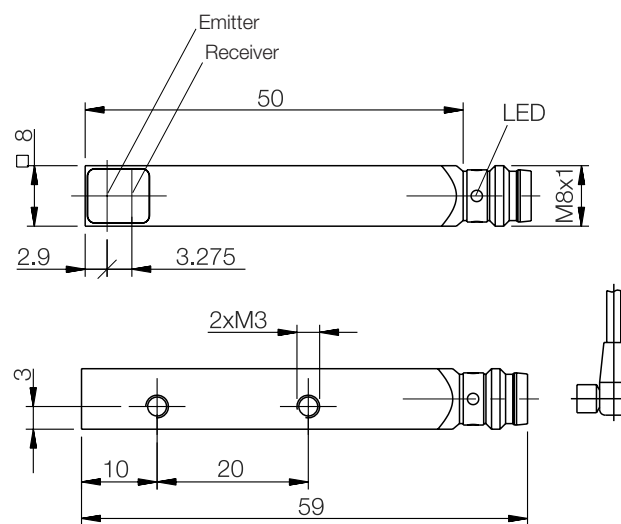


Fig. 3: Dimensions BOS Q08M-...-S49

Photoelectric Sensors
Laser Diffuse reflective BOS Q08M-...-LD20-... energetic

Installation

! Attention! Do not stare into the light beam.

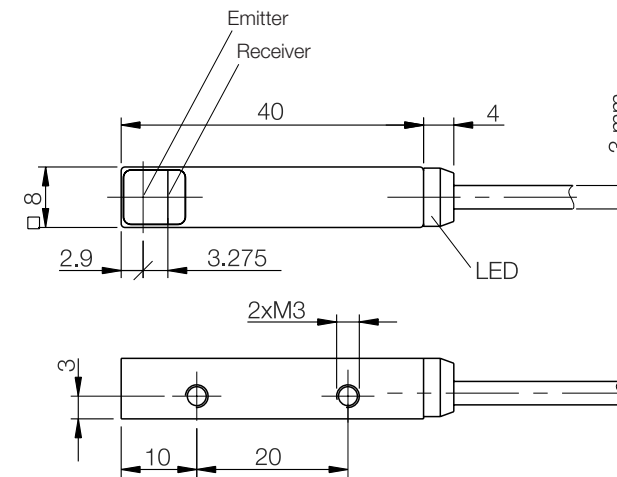


Fig. 4: Dimensions BOS Q08M-...-02

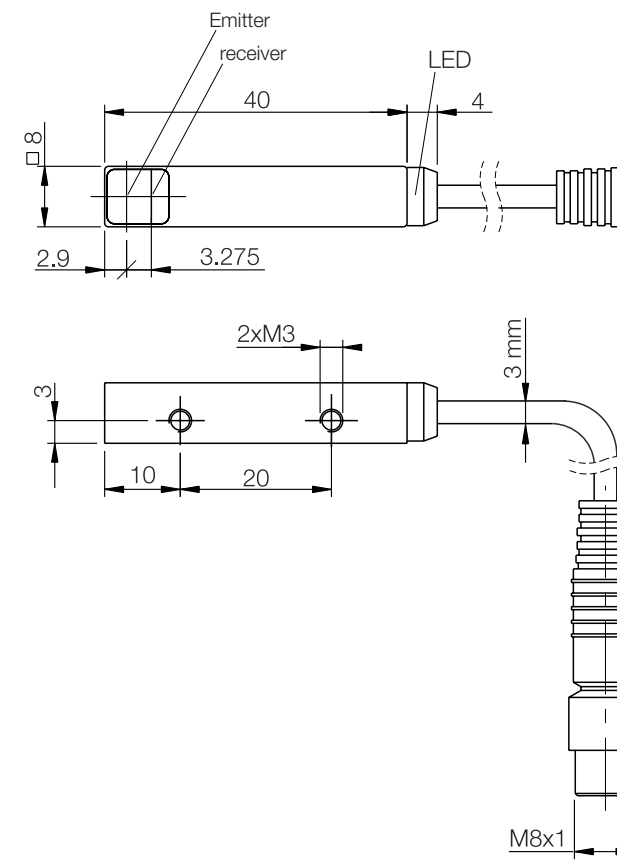


Fig. 5: Dimensions BOS Q08M-...-00,2-S49

Technical Data

Optical

Range sr	0...60 mm
Light type emitter	Laser red light
Laser class IEC 60825-1:2014	1
Wavelength λ	650...660 nm
Average power	< 100 μ W
Pulse frequency Laser	8 kHz
Pulse width	5 μ s

Electrical

Supply voltage U_B	10...30 V DC
Rated operating voltage U_e	24 V
Ripple (% from U_e)	< 10%
No-load current I_o	< 10 mA
Effective operating current I_e	100 mA
Rated insulation voltage U_i	75 V DC
Permissible capacitance	$\leq 0.05 \mu$ F
Voltage drop U_d at I_e	≤ 0.7 V
Turn-on delay	≤ 1 ms
Turn-off delay	≤ 1 ms
Switching frequency f	500 Hz
Output depending on version	PNP or NPN
Short circuit protected	yes
Reverse polarity protected	yes
Switching function depending on version	N.O. or N.C.
Output function depending on version	dark-on or light-on

Mechanical

Connection type	Connector, Pigtail
Connector, Pigtail	M8, 3-pin
Cable	2 m, PUR, 3x0,14 mm ²
Housing material	GD-Zn Nickel plated
Active surface material	PMMA
Housing dimensions	
BOS Q08M-...-S49	8 mm x 8 mm x 59 mm
BOS Q08M-...-02	8 mm x 8 mm x 44 mm
BOS Q08M-...00,2-S49	8 mm x 8 mm x 44 mm
Weight	
BOS Q08M-...-S49	12 g
BOS Q08M-...-02	25 g
BOS Q08M-...00,2-S49	16 g

Displays

Light reception indicator	yellow LED
Stability indicator	yellow LED flashing

Ambient

Ambient temperature T_a	-5... +55 °C
Enclosure rating per IEC 60529	IP 67
Ambient light rejection	5 kLux



Balluff GmbH
 Schurwaldstraße 9
 73765 Neuhausen a.d.F.
 Germany

Phone + 49 7158 173-0
 Fax +49 7158 5010
 balluff@balluff.de
 www.balluff.com