

Optoelektronische Sensoren Rotlicht Lichttaster BOS Q08M...-KD20-...



| Bestellcode | Lichttaster mit Stecker | | | |
|-------------|-------------------------------------|-----|-----------|-----------------|
| BOS01RJ | BOS Q08M-PS-KD20-S49 | PNP | Schließer | Hellschaltung |
| BOS01T0 | BOS Q08M-PO-KD20-S49 | PNP | Öffner | Dunkelschaltung |
| BOS01T3 | BOS Q08M-NS-KD20-S49 | NPN | Schließer | Hellschaltung |
| BOS01T5 | BOS Q08M-NO-KD20-S49 | NPN | Öffner | Dunkelschaltung |
| Bestellcode | Lichttaster mit Kabelsteckverbinder | | | |
| BOS01RZ | BOS Q08M-PS-KD20-00,2-S49 | PNP | Schließer | Hellschaltung |
| BOS01T1 | BOS Q08M-PO-KD20-00,2-S49 | PNP | Öffner | Dunkelschaltung |
| BOS01T4 | BOS Q08M-NS-KD20-00,2-S49 | NPN | Schließer | Hellschaltung |
| BOS01T6 | BOS Q08M-NO-KD20-00,2-S49 | NPN | Öffner | Dunkelschaltung |
| Bestellcode | Lichttaster mit Kabel | | | |
| BOS01T2 | BOS Q08M-PS-KD20-02 | PNP | Schließer | Hellschaltung |
| BOS01T7 | BOS Q08M-NS-KD20-02 | NPN | Schließer | Hellschaltung |

Anzeigelemente

Gelbe LED Lichtempfangs-/Stabilitätsanzeige
LED leuchtet: Licht am Empfänger.
LED blinkt: Unsicherer Bereich.

Montage

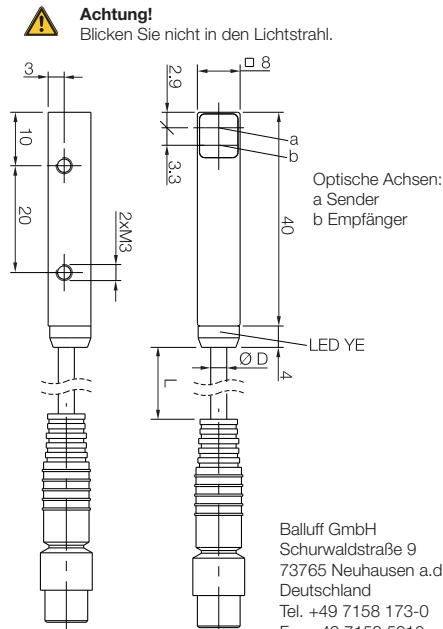


Bild 1: Abmessungen

Balluff GmbH
Schurwaldstraße 9
73765 Neuhausen a.d.F.
Deutschland
Tel. +49 7158 173-0
Fax +49 7158 5010
balluff@balluff.de
www.balluff.com

Sicherheitshinweise

! Diese optoelektronischen Sensoren dürfen nicht in Anwendungen eingesetzt werden, in denen die Sicherheit von Personen von der Gerätefunktion abhängt (kein Sicherheitsbauteil gem. EU-Maschinenrichtlinie). Vor Inbetriebnahme ist die Betriebsanleitung sorgfältig zu lesen.

! Freie Gruppe nach IEC 62471:2008. **NICHT IN DEN SENDER BLICKEN!** Der Sensor ist so zu montieren, dass auch während des Betriebs kein direkter Blick in den Sender möglich ist.

CE Mit dem CE-Zeichen bestätigen wir, dass unsere Produkte den Anforderungen der EG-Richtlinien 2004/108/EG (EMV) und des EMV-Gesetzes entsprechen. In unserem EMV-Labor, das von der DATech für Prüfungen der elektromagnetischen Verträglichkeit akkreditiert ist, wurde der Nachweis erbracht, dass die Balluff-Produkte die EMV-Anforderungen der Norm EN 60947-5-2 erfüllen.

Applikation

Nur für Applikationen nach NFPA 79 (Maschinen mit einer Versorgungsspannung von max. 600 Volt). Für den Anschluss des Geräts ist ein R/C (CYJ2) Kabel mit geeigneten Eigenschaften zu verwenden.

Montage

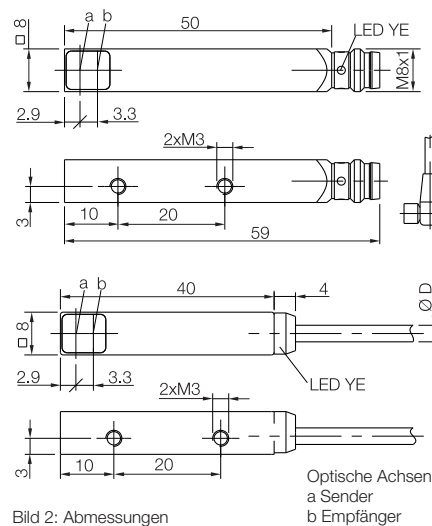


Bild 2: Abmessungen

Anschlüsse

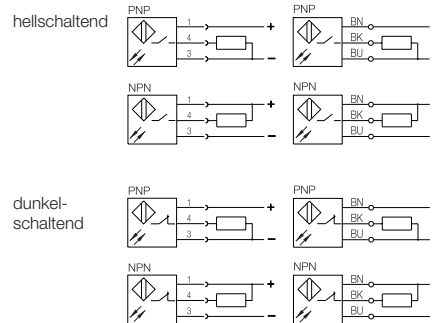


Bild 3: Anschluß-Schaltbild



Bild 4: Pinbelegung Steckerversion

Lichtfleckgröße

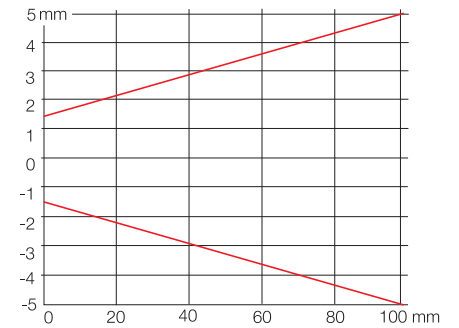


Bild 5: Lichtfleck 10 x 10 mm quadratisch in Abhängigkeit vom Objekt Abstand.

Technische Daten

Optisch

| | |
|-----------------------|----------|
| Schaltabstand | 60 mm |
| Lichtart | Rotlicht |
| Wellenlänge λ | 645 nm |
| Blindzone | 1 mm |

Elektrisch

| | |
|-----------------------------------|-----------------------|
| Betriebsspannung U_B | 10...30 V DC |
| Bemessungs-Betriebsspannung U_e | 24 V |
| Restwelligkeit (% von U_e) | < 10% |
| Leerlaufstrom I_o bei U_e | < 15 mA |
| Bemessungsbetriebsstrom I_e | 100 mA |
| zul. Lastkapazität | $\leq 0,05 \mu F$ |
| Spannungsfall U_a bei I_e | $\leq 0,7 V$ |
| Einschaltverzug | $\leq 1 ms$ |
| Ausschaltverzug | $\leq 1 ms$ |
| Schaltfrequenz f | 500 Hz |
| Ausgangsart je nach Typ | PNP oder NPN |
| Kurzschlusschutz | ja |
| Verpolungssicher | ja |
| Schaltfunktion je nach Typ | Schließer oder Öffner |
| Ausgangsfunktion je nach Typ | hell-/dunkelschaltend |

Mechanisch

| | |
|--------------------------|----------------------------------|
| Anschlussart | |
| Kabel mit Steckverbinder | M8, 3-polig, 0,2 m |
| Stecker | M8, 3-polig |
| Kabel | 2 m, PUR, 3x0,14 mm ² |
| Werkstoff Gehäuse | |
| GD-Zn vernickelt | |
| Werkstoff aktive Fläche | |
| PMMA | |
| Gehäuseabmessungen | |
| BOS Q08M-...-00,2-S49 | 8 x 8 x 44 mm |
| BOS Q08M-...-S49 | 8 x 8 x 59 mm |
| BOS Q08M-...-02 | 8 x 8 x 44 mm |

Gewicht

| | |
|-----------------------|--------|
| BOS Q08M-...-00,2-S49 | 15,2 g |
| BOS Q08M-...-S49 | 11,2 g |
| BOS Q08M-...-02 | 35,5 g |

Anzeigen

| | |
|----------------------|------------------|
| Lichtempfangsanzeige | gelbe LED |
| Grenzbereichsanzeige | gelbe LED blinkt |

Umgebung

| | |
|---------------------------|------------|
| Umgebungstemperatur T_a | -5...+55°C |
| Schutzart nach IEC 60529 | IP 67 |



