

BALLUFF

8020006

Optoelektronische Sensoren

Nr. 914422_00 Ausgabe / Edition DE / EN / E14

Änderungen vorbehalten / subject to modification

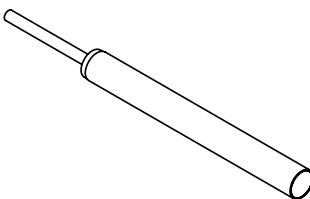
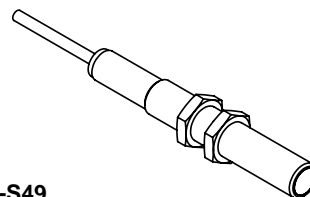
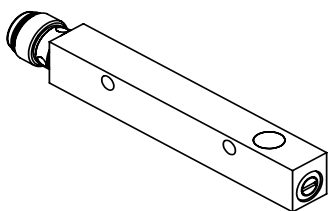
COMPACT

Miniatur-Optosensoren
mit integriertem Verstärker

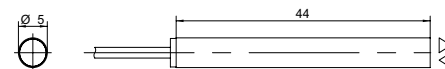
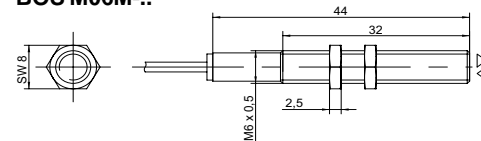
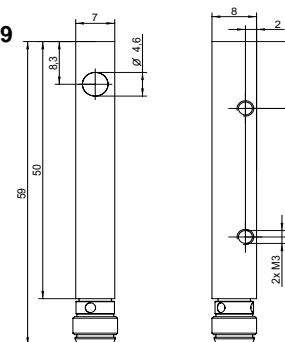
Bestellcode Typenbezeichnung

BOS01UZ BOS G05E-PS-RD10-PU-02
BOS G05E-NS-RD10-PU-02BOS01WO BOS M06M-PS-RD10-PU-02
BOS M06M-NS-RD10-PU-02BOS01W1 BOS R040M-PS-RD10-S49
BOS R040M-NS-RD10-S49www.balluff.com

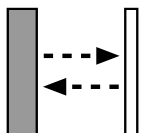
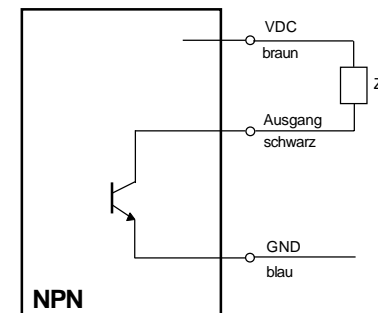
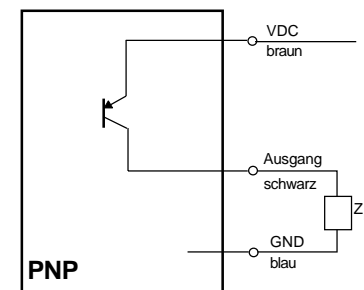
Ausführungen:

BOS G05E-..**BOS M06M-..****BOS R040M-..-S49**

Dimensionen:

BOS G05E-..**BOS M06M-..****BOS R040M-..-S49**

Anschlussschemata:



REFLEXIONS-LICHTTASTER



Vorsicht!

Verwenden Sie den Sensor nicht
im Bereich der
Personensicherheit!

Technische Daten:

Lichtart	Rotlicht 660nm
Betriebsspannung	10...30 VDC verpolungsfest
Grenzfrequenz	500Hz
Stromaufnahme	30mA
Nenn-Tastweite	50mm*
Einsatztemperatur	-10°C bis +55°C
Lagertemperatur	-20°C bis +65°C
Schutzart	IP65
Ausgang	100mA kurzschlussfest
Schaltzustand	LED rot

* auf weißes, nicht glänzendes Papier (90% Remission, 100 x 100 mm)

Installationshinweis:

Für die Reflexions-Lichttaster der COMPACT-Familie mit normalem Rot- oder Infrarotlicht ist zu beachten, dass sich die Intensität des Lichts entsprechend einer Gauß'schen Glockenkurve verteilt. Das Maximum der Intensität liegt im Zentrum des Lichtpunkts und fällt zu den Rändern hin steil ab. Bei ungünstigen Reflexionen kann schon das Streulicht aus dem Randbereich, insbesondere bei kleinen Objekten, eine Erfassung eventuell verfälschen. Dicht nebeneinander montierte Lichttaster können sich gegenseitig optisch beeinflussen. Reflexions-Lichttaster können direkt vor der Optik unterschiedlich große Totbereiche haben.

Ein blinkende Schaltzustandsanzeige deutet auf einen instabilen Arbeitszustand hin. Prüfen Sie in diesem Fall, ob der Sensor verschmutzt ist oder ob sich der Sensor mechanisch verstellt hat.

Allgemeine Hinweise:

Dieser Sensor benötigt keinen zusätzlichen Verstärker. Die Einhaltung elektrischer und mechanischer Grenzwerte laut Datenblatt ist Voraussetzung für die ordnungsgemäße Funktion des Gerätes. Der Betrieb außerhalb dieser Grenzen kann zur Zerstörung des Gerätes führen. Ein Garantieanspruch entfällt in diesem Fall.

Die COMPACT-Optosensoren von BALLUFF werden nach DIN EN 60947-5-2 auf Störfestigkeit geprüft. Wir empfehlen darüber hinaus, die Schirmung des Anschlusskabels, als EMV-Schutz, an PE (Maschinenerde) anzuschließen.

BALLUFF

Photoelectric Sensors

Nr. 914422_00 Ausgabe / Edition DE / EN / E14

Änderungen vorbehalten / subject to modification

COMPACT

Miniature optosensors
with integrated amplifier

Order code Part number code

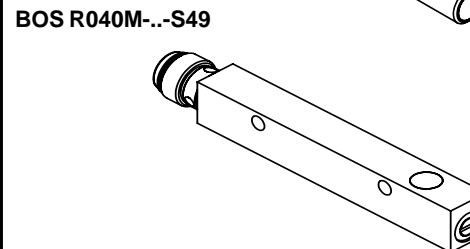
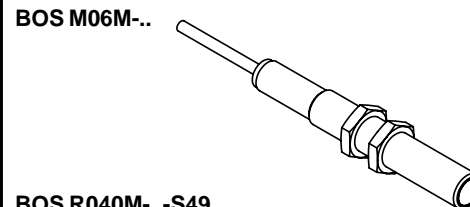
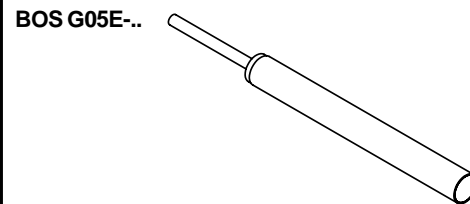
BOS01UZ BOS G05E-PS-RD10-PU-02
BOS G05E-NS-RD10-PU-02

BOS01WO BOS M06M-PS-RD10-PU-02
BOS M06M-NS-RD10-PU-02

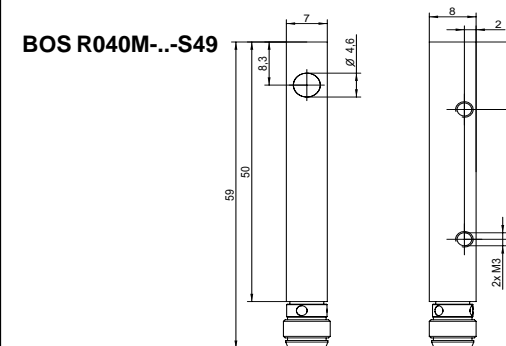
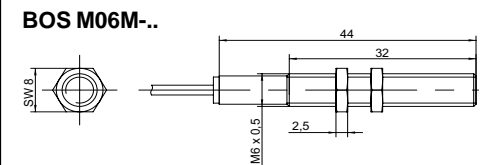
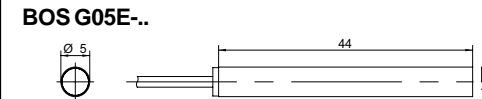
BOS01W1 BOS R040M-PS-RD10-S49
BOS R040M-NS-RD10-S49

www.balluff.com

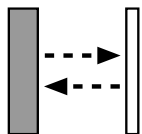
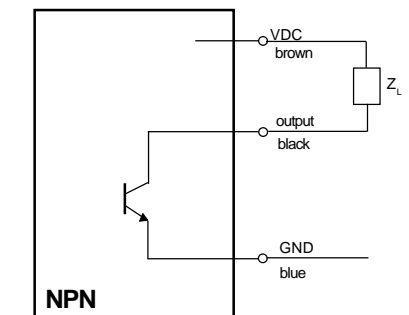
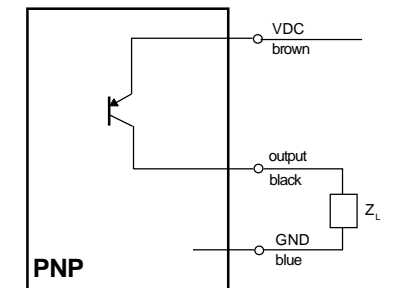
Construction:



Dimensions:



Wiring scheme:



REFLECTIVE BEAM SENSOR



Caution!

Do not use sensor
for personnel safety applications

Technical Data:

light type	red 660nm
operating voltage	10...30 VDC reverse polarity protection
frequency response	500Hz
current consumption	30mA
Nenn-Tastweite	50mm*
operating temperature	-10°C bis +55°C
stock temperature	-20°C bis +65°C
protection class	IP65
output current	100mA short circuit proof
function indicator	LED red

* on white non glossy paper (90% remission, 100x100mm)

Installation advice:

In order to achieve the full performance range of these sensors according to their specified data please ensure the accurate alignment of the sensor's light beam.

For reflective beam sensors of the COMPACT family with normal visible red or infrared light please keep in mind that the light intensity distribution follows a Gaussian bell curve with the maximum in the center of the spot and a steep descent towards the edges. In case of unfavourable reflexions already the scattered light from the boundaries of a beam may be of negative influence on the detection. Reflective beam sensors mounted close to each other may generate optical crosstalk. Dead zones in front of the optics may appear.

A blinking function indicator indicates an instable working condition. Please check in such cases if the sensor is polluted or mechanically misaligned.

General advice:

This sensor does not need an additional amplifier. To achieve the correct function of the device please respect the specified electrical and mechanical limit values. Operation outside of these limits may result in destruction of the sensor. In such case the specified warranty becomes void.

COMPACT optosensors of Balluff are tested according to DIN EN 60947-5-2 for fault-free operation. Additionally it is recommended to connect the shielding of the supply cable to PE (machine ground) for EMC protection.