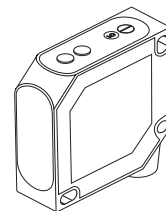


## Laser-Reflexionslichttaster mit Hintergrundaussblendung Laser proximity switch with background suppression Décteur de proximité laser avec suppression d'arrière-plan



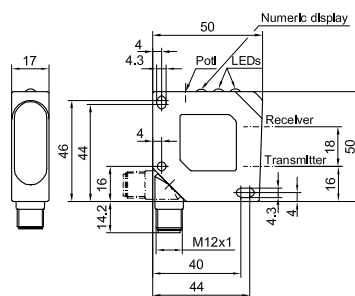
- Kleine Hysterese < 50 µm
- Hintergrundaussblendung
- Laser-Rotlicht 670 nm
- Laserklasse 2
- Tastweite 40 ... 60 mm
- Antivalente Schaltausgänge
- Tastweiteneinstellung mit Anzeige (2 Umdrehungen)
- Gerätestecker 270° drehbar

- Small hysteresis < 50 µm
- Background suppression
- Laser red light 670 nm
- Laser class 2
- Scanning distance 40 ... 60 mm
- Complementary switching outputs
- Sensitivity adjustment with display (2 turns)
- Connector position rotatable 270°

- Petite hystérésis < 50 µm
- Suppression d'arrière-plan
- Lumière rouge à laser 670 nm
- Classe laser 2
- Distance de détection 40 ... 60 mm
- Sorties complémentaires
- Réglage de la distance de détection avec visualisation (2 tours)
- Connecteur orientable à 270°

### Maßzeichnung / Dimensional drawing / Plan coté

153-00061



### Optische Daten (typ.)

Tastweite: 40 ... 60 mm  
Tastweiteneinstellung: 2 Umdrehungen mit Anzeige  
Bezugsmaterial: Kodak grau, 18 %, 200x200 mm  
Blindzone: siehe Auswahltabelle S. 2  
Lichtart: Laser gepulst, rot 670 nm  
MTBF=45000h<sup>1)</sup>  
Lichtfleckgröße: siehe Auswahltabelle 1  
Abstandshysterese (18 % / 18 %): < 50 µm  
Grauwertverschiebung (90 % / 18 %): < 1 %  
Fremdlichtgrenze: EN 60947-5-2

### Optical data (typ.)

Scanning distance: 40 ... 60 mm  
Sensitivity adjustment: 2 turns with indicator  
Blind zone: voir le tableau de choix p. 2  
Reference material: Kodak grey, 18 %, 200x200 mm  
Used light: Laser pulsed, red 670 nm  
MTBF=45000h<sup>1)</sup>  
Size of light spot: see selection table  
Distance hysteresis (18 % / 18 %): < 50 µm  
Grey scale displacement (90 % / 18 %): < 1 %  
Ambient light: EN 60947-5-2

### Caract. optiques (typ.)

Distance de détection: 40 ... 60 mm  
Réglage de la distance de détection: 2 tours avec visualisation  
Zone morte: voir le tableau de choix p. 2  
Matériau de référence: Kodak gris, 18 %, 200x200 mm  
Type de lumière: Laser pulsée, rouge 670 nm  
MTBF=45000h<sup>1)</sup>  
Grandeur du spot lumineux: voir le tableau de choix  
Hystérésis de distance (18 % / 18 %): < 50 µm  
Translation de la valeur de gris (90 % / 18 %): < 1 %  
Influence de l'éclairage ambiant: EN 60947-5-2

### Daten zur Laserklasse 2 nach IEC 60825-1

Entspricht 21 CFR 1040.10 und 1040.11 mit Ausnahme der Abweichungen gemäß Laser Notiz Nr. 50 vom 24. Juni 2007  
Strahldivergenz:  $\theta = 0,5$  mrad  
Impulsleistung:  $P_p = < 3,5$  mW  
Wellenlänge:  $\lambda = 670$  nm  
Impulsbreite:  $t = 6$  µs  
Impulswiederholfrequenz:  $f = 14$  kHz  
Zeitbasis:  $T = 250$  ms

### Data for laser class 2 according to IEC 60825-1

Complies with 21 CFR 1040.10 and 1040.11 except for deviations pursuant to laser Notice No. 50 dated June 24, 2007  
Radiation divergence:  $\theta = 0,5$  mrad  
Pulse output:  $P_p = < 3,5$  mW  
Wavelength:  $\lambda = 670$  nm  
Pulse width:  $t = 6$  µs  
Pulse repetition frequency:  $f = 14$  kHz  
Time base:  $T = 250$  ms

### Données p. classe laser 2 selon IEC 60825-1

Correspond à 21 CFR 1040.10 et 1040.11 à l'exception des différences conformément à la notice du laser n° 50 du 24 juin 2007  
Divergence de rayon:  $\theta = 0,5$  mrad  
Puissance d'émission:  $P_p = < 3,5$  mW  
Longueur d'onde:  $\lambda = 670$  nm  
Durée d'impulsions:  $t = 6$  µs  
Fréq. de répétition d'impul.:  $f = 14$  kHz  
Base temps:  $T = 250$  ms

### Elektrische Daten (typ.)

Betriebsspannung  $U_B$ : 10 ... 30 V DC  
Max. Restwelligkeit innerhalb  $U_B$ : 10 %  
Stromaufnahme (ohne Last):  $\leq 50$  mA bei 24 V DC  
Verpolschutz  $U_B$ : ja  
Kurzschlusschutz: ja  
Schaltausgang: siehe Auswahltabelle S. 2  
Ausgangsstrom: 200 mA  
Spannungsabfall am Schaltausgang:  $\leq 2,4$  V  
Schaltfrequenz (ti/tp 1:1): 2,5 kHz  
Schaltzustandsanzeige: LED gelb  
Verschmutzungsanzeige: LED rot  
Betriebsspannungsanzeige: LED grün

### Electrical data (typ.)

Operating voltage  $U_B$ : 10 ... 30 V DC  
Max. residual ripple within  $U_B$ : 10 %  
Power consumption (no load):  $\leq 50$  mA at 24 V DC  
Reverse battery protection  $U_B$ : yes  
Short-circuit protection: yes  
Signal output: see selection table p. 2  
Output current: 200 mA  
Voltage drop at signal output:  $\leq 2,4$  V  
Switching frequency (at ppp 1:1): 2,5 kHz  
Output signal indicator: LED yellow  
Contamination indicator: LED red  
Operating voltage indicator: LED green

### Caract. électriques (typ.)

Tension de service  $U_B$ : 10 ... 30 V DC  
Ondulations résiduelles maxi à l'intérieur de  $U_B$ : 10 %  
Consommation en courant (sans charge):  $\leq 50$  mA à 24 V DC  
Protection contre les inversions de polarité  $U_B$ : oui  
Protection contre courts-circuits: oui  
Sortie de commutation: voir le tableau de choix p. 2  
Courant de sortie: 200 mA  
Tension de sortie résiduelle:  $\leq 2,4$  V  
Fréquence de commutation (ti/tp 1:1): 2,5 kHz  
Visualisation de la sortie de commutation: LED jaune  
Signalisation d'encrassement: LED rouge  
Visualisation de la tension d'alimentation: LED verte

### Mechanische Daten (typ.)

Gehäusematerial: ABS, schlagfest  
Schutzart: IP67  
Umgebungstemperaturbereich: -20 ... +45 °C  
Lagertemperaturbereich: -20 ... +80 °C  
Max. zulässige Leitungslänge: 100 m  
Steckeranschluss: M12x1, 4-polig  
Gewicht (Steckergerät): ca. 40 g

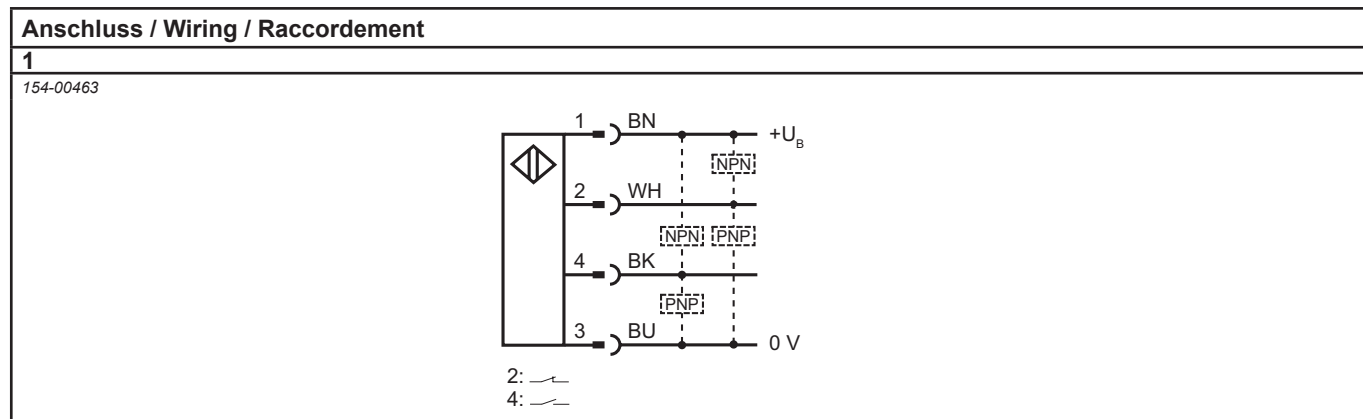
### Mechanical data (typ.)

Casing material: ABS, shock-resistant  
Protection standard: IP67  
Ambient temperature range: -20 ... +45 °C  
Storage temperature range: -20 ... +80 °C  
Max. permitted cable length: 100 m  
Connection: M12x1, 4-pin  
Weight (plug device): approx. 40 g

### Caract. mécaniques (typ.)

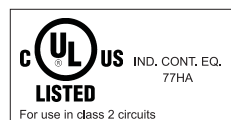
Matériau de boîtier: ABS, très résistant aux chocs  
Degré de protection: IP67  
Température de fonctionnement: -20 ... +45 °C  
Plage de température de stockage: -20 ... +80 °C  
Longueur de câble max. admissible: 100 m  
Connecteur de raccordement: M12x1, 4 pôles  
Poids (Capteur avec connecteur): env. 40 g

<sup>1)</sup> bei  $T_U = +40$  °C / at  $T_A = +40$  °C / à  $T_A = +40$  °C



Tastweite (mm)	40	50	60
Scanning distance (mm)			
Distance de détection (mm)			
Blindzone (mm)			
Blind zone (mm)	0 ... 25 mm	0 ... 30 mm	0 ... 35 mm
Zone morte (mm)			

Schaltausgang	PNP	NPN
Output	N.O. / N.C.	N.O. / N.C.
Sortie		
Anschluss	Stecker	Stecker
Connection	Connector	Connector
Branchement	Connecteur	Connecteur
Anschlussbild		
Wiring diagram	1	1
Schéma de branchement		
Bestellcode / Typ	BOS008C	BOS0084
Order code / Type	BOS 26K-PA-1LHA-SA1-S4-C	BOS 26K-NA-1LHA-SA1-S4-C
Code de commande / Type		



Das Gerät ist so zu montieren, daß das Laserwarnschild gut sichtbar ist!

Der Einsatz dieser Geräte in Anwendungen, wo die Sicherheit von Personen von der Gerätefunktion abhängt, ist nicht zulässig.

The unit should be mounted in a way, that the laser label is well visible!

These devices are not suited for safety related applications.

Le capteur doit être monté à un endroit où l'étiquette laser est bien visible!

Ces appareils de détection optique ne peuvent pas être utilisés pour des applications de sécurité des personnes.