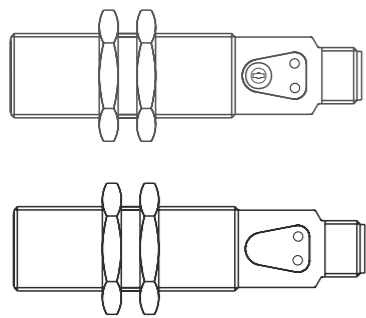


# Optoelektronische Sensoren BOS 18M

## Rotlicht Reflexionslichtschranke mit Polarisationsfilter



Bestellcode	Reflexionslichtschranke	Reichweite
BOS01C3	BOS 18M-PS-PR20-S4 PNP Schließer, Pin 4	7 m
BOS01CZ	BOS 18M-PO-PR20-S4 PNP Öffner, Pin 2	7 m
BOS01CE	BOS 18M-PA-PR20-S4 PNP Schließer-Öffner, Pins 4-2	7 m
BOS01EM	BOS 18M-PO-PR20-S4S PNP Öffner, Pin 4	7 m
BOS01FJ	BOS 18M-PA-PR20-S4S PNP Schließer-Öffner, Pins 2-4	7 m
BOS01E2	BOS 18M-NA-PR20-S4 NPN Schließer-Öffner, Pins 4-2	7 m
BOS01F8	BOS 18M-PS-PR23-S4 PNP Schließer, Pin 4	4 m
BOS01F9	BOS 18M-PO-PR23-S4 PNP Öffner, Pin 2	4 m

- Erhöhte Spiegelsicherheit und sichere Erkennung glänzender Objekte durch hochwertige Polarisationsfilter
- Höchste Fremdlichtsicherheit durch optischen Bandpassfilter
- Hohe Betriebssicherheit durch Anzeige der Funktionsreserve
- Robustes Gehäuse
- Einfache Ausrichtung durch gut sichtbaren Lichtfleck

### Sicherheitshinweise

**!** Diese optoelektronischen Sensoren dürfen nicht in Anwendungen eingesetzt werden, in denen die Sicherheit von Personen von der Gerätefunktion abhängt (kein Sicherheitsbauteil gem. EU-Maschinenrichtlinie). Vor Inbetriebnahme ist die Betriebsanleitung sorgfältig zu lesen.

**!** **VORSICHT!** Rotlicht.  
Vorübergehende Blendung und Irritation der Augen möglich.  
NICHT DIREKT IN DEN STRAHL BLICKEN!

**CE** Mit dem CE-Zeichen bestätigen wir, dass unsere Produkte den Anforderungen der EG-Richtlinien 2004/108/EG (EMV) und des EMV-Gesetzes entsprechen.  
In unserem EMV-Labor, das von der DATech für Prüfungen der elektromagnetischen Verträglichkeit akkreditiert ist, wurde der Nachweis erbracht, dass die Balluff-Produkte die EMV-Anforderungen der Norm EN 60947-5-2 erfüllen.

### Zulassungen

**UL** LISTED **IND. CONT. EQ**  
**81U2**  
for use in the secondary of  
a class 2 source of supply  
Environmental - Type 1 Enclosure

### Anzeige- und Bedienelemente

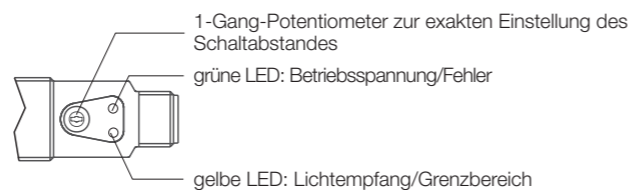


Bild 1: Anzeige- und Bedienelemente

#### Grüne LED

- Anzeige Betriebsspannung  
LED leuchtet: Betriebsspannung liegt an.
- Anzeige Fehler  
LED blinkt: Kurzschluss oder Überlast am Ausgang Pin 4 (für Schließer oder Schließer-Öffner) oder am Ausgang Pin 2 (für Öffner).

#### Gelbe LED

- Anzeige Lichtempfang  
LED leuchtet: Licht am Empfänger, Funktionsreserve >1,5.
- Anzeige Grenzbereich  
LED blinkt: Licht am Empfänger, Funktionsreserve ≤1,5.

**Potentiometer** (nur an Sensoren PR20)  
Dient der genauen Einstellung des Schaltpunktes.

### Montage

**!** **VORSICHT!**  
Blicken Sie nicht in den Lichtstrahl.

Sensor so montieren, dass auch während des Betriebs kein direkter Blick in den Lichtstrahl möglich ist.  
Zum Betrieb sind keine weiteren Schutzmaßnahmen erforderlich (Freie Gruppe gemäß EN 62471:2008).

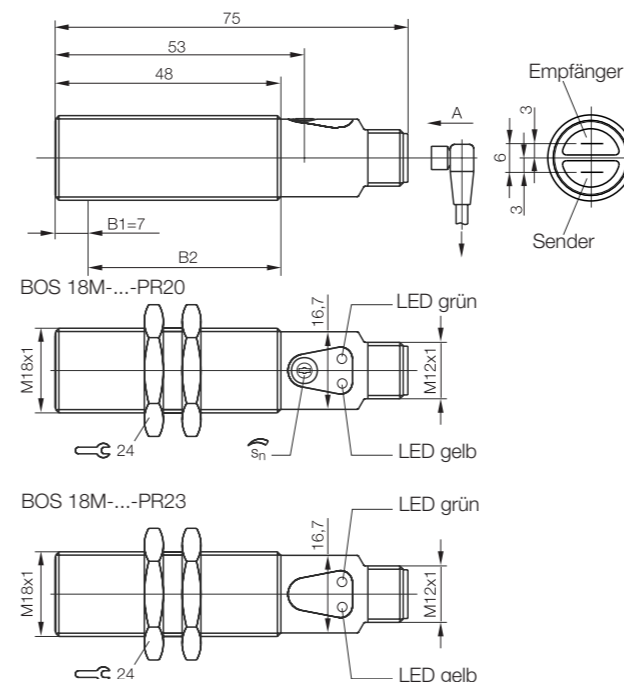


Bild 2: Abmessungen

### Einstellung

#### Standard Einstellung (auf max. Empfindlichkeit)

1. Sensor und Reflektor auf die gewünschte Entfernung positionieren.
2. Potentiometer auf max. Empfindlichkeit einstellen (Rechtsanschlag).
3. Den Einschalt- und den Ausschaltpunkt des Ausgangs (gelbe LED) ermitteln: den Sensor in mehrere Richtungen so bewegen, dass sich jeweils die gelbe LED ein- und wieder ausschaltet. Jede Schaltzustandsänderung zeigt einen Schaltpunkt an.
4. Den Sensor in der Mitte der ermittelten Schaltpunkte montieren. Der Sensor ist optimal ausgerichtet, wenn die gelbe LED konstant leuchtet und eine sichere Funktion anzeigt.

#### Feinjustierung zur Erkennung sehr kleiner Objekte

1. Zuerst die Standard Einstellung durchführen (siehe oben).
2. Dann das Potentiometer so weit gegen den Uhrzeigersinn drehen, bis die gelbe LED erlischt. Der Reflektor wird nicht mehr erkannt.
3. Das Potentiometer langsam im Uhrzeigersinn drehen, bis die gelbe LED aufleuchtet. Der Reflektor wird wieder erkannt. Nun können auch sehr kleine Objekte erfasst werden.

### Anschlüsse

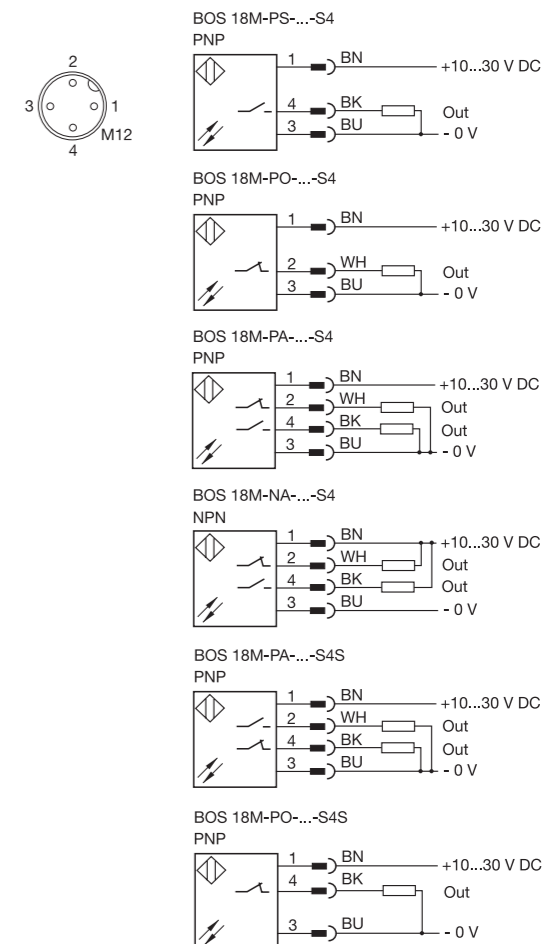


Bild 3: Anschluß-Schaltbild, Steckerbild

# Optoelektronische Sensoren BOS 18M

## Rotlicht Reflexionslichtschranke mit Polarisationsfilter

### Funktionsreserve

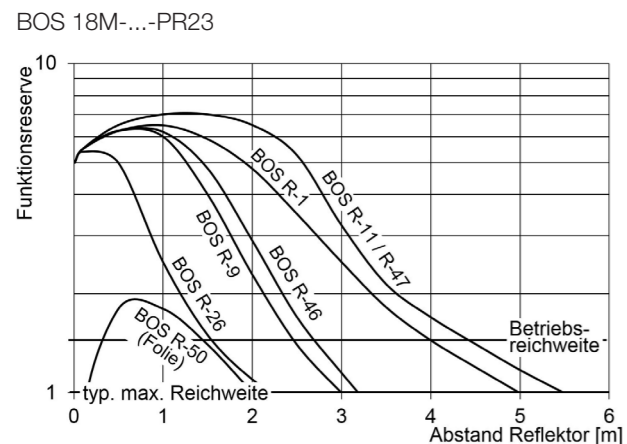
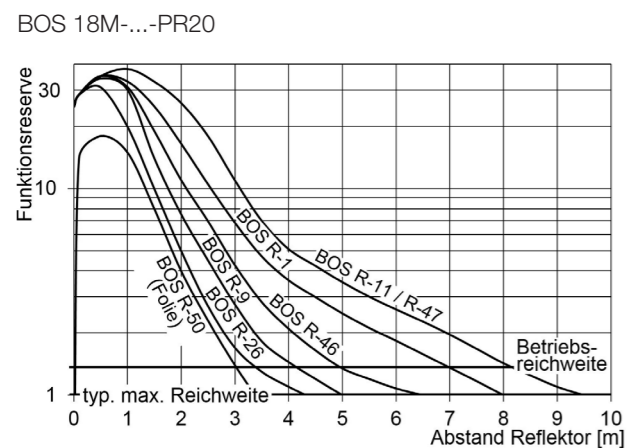


Bild 4: Funktionsreserve abhängig vom Abstand

Die Funktionsreserve ist ein einheitsloser Faktor, der angibt, um wieviel mal mehr Licht am Empfänger ankommt, als für die Funktion des Sensors notwendig ist. Je größer der Faktor, desto stabiler arbeitet der Sensor.

Für Anwendungen in verschmutzter Umgebung ist eine größere Funktionsreserve erforderlich als unter Laborbedingungen. Die maximale Reichweite des Sensors sollte deshalb nicht immer ausgenutzt werden.

### Erfassungsbereich seitlich, Lichtfleckgröße typisch

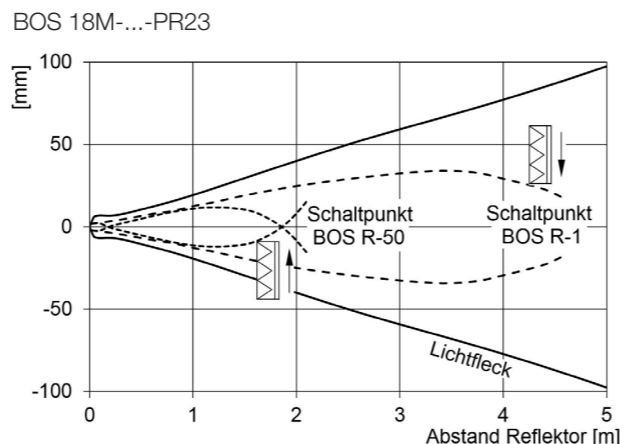
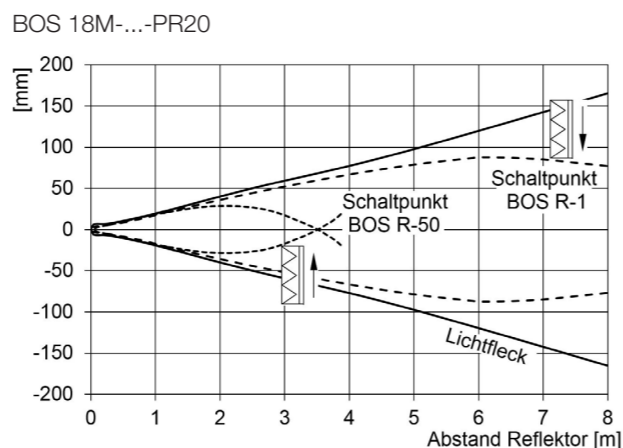


Bild 5: Schaltpunkte und Lichtfleckgröße abhängig vom Abstand

### Reichweite

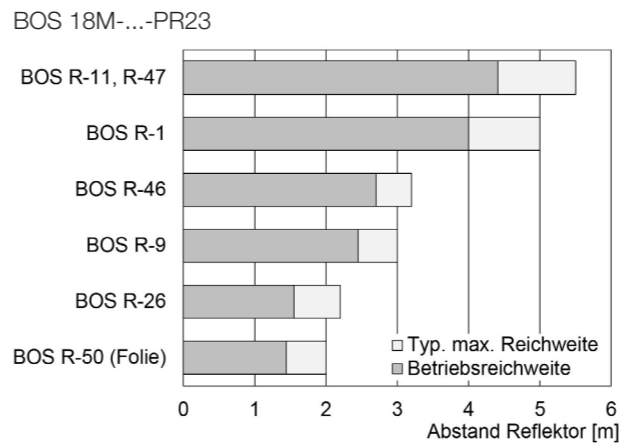
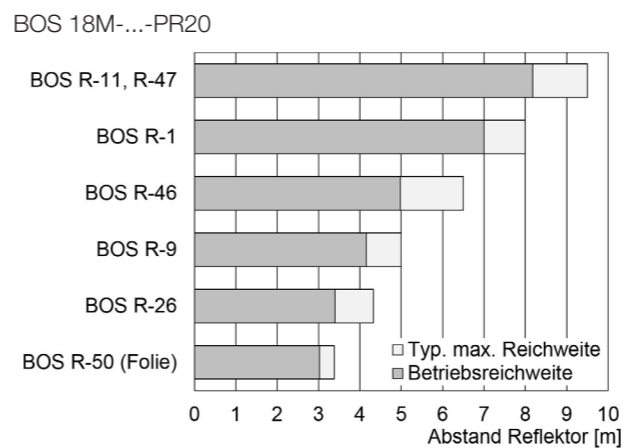


Bild 6: Reichweite abhängig vom Reflektor

### Technische Daten

Optisch	
Funktionsprinzip	Reflexlichtschranke
Reichweite auf Reflektor BOS R-1	
BOS 18M-...-PR20	7 m
BOS 18M-...-PR23	4 m
Lichtart	LED, Rotlicht
Wellenlänge $\lambda$	620...670 nm
Polfilter	ja
Risikogruppe nach IEC 62471:2008	Freie Gruppe

Elektrisch	
Betriebsspannung $U_B$	10...30 V DC
Verpolungssicher	ja
Bemessungs-Betriebsspannung $U_e$	24 V DC
Leerlaufstrom $I_o$	
BOS 18M-...-PR20	< 25 mA
BOS 18M-...-PR23	< 21 mA
Bemessungsbetriebsstrom $I_e$	100 mA je Ausgang
Kurzschlusschutz	ja, beide Ausgänge
Lastkapazität max. bei $U_e$	0,2 $\mu$ F
Spannungsfall $U_d$ bei $I_e$	< 2,5 V
Einschaltverzug	< 0,65 ms
Ausschaltverzug	< 0,65 ms
Schaltfrequenz $f$	800 Hz
Schaltausgang	siehe Typenliste
Schaltfunktion	siehe Typenliste

Schaltfunktion optisch	
BOS 18M-PS-...-S4	dunkelschaltend (Pin 4)
BOS 18M-PO-...-S4	hellschaltend (Pin 2)
BOS 18M-PA-/-NA-...-S4	hellschaltend (Pin 2) dunkelschaltend (Pin 4)
BOS 18M-PA-...-S4S	hellschaltend (Pin 4) dunkelschaltend (Pin 2)
BOS 18M-PO-...-S4S	hellschaltend (Pin 4)
Empfindlichkeitseinstellung	1-Gang-Poti
Gebrauchskategorie	DC 13
Schutzklasse	II
Bemessungs-Isolationsspannung	75 V DC

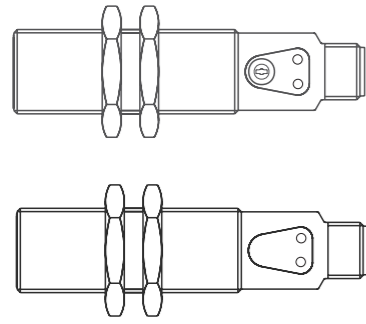
Mechanisch	
Anschlussart	M12-Stecker, 4-polig
Werkstoff Gehäuse	CuZn vernickelt
Werkstoff aktive Fläche	Glas
Anzugsdrehmoment	
Bereich B1 (Bild 2)	15 Nm
Bereich B2	30 Nm
Gehäuseabmessungen	75 mm, $\varnothing$ M18x1
Gewicht	< 50 g

Umgebung	
Umgebungstemperatur $T_a$	-5... +55°C
Schutzart nach IEC 60529	IP 67
Fremdlicht max.	10 kLux

Balluff GmbH  
Schurwaldstraße 9  
73765 Neuhausen a.d.F.  
Deutschland  
Tel. +49 7158 173-0  
Fax +49 7158 5010  
balluff@balluff.de  
www.balluff.com

# Photoelectric Sensors BOS 18M

## Red light retro-reflective sensor with polarizing filter



Order code	Retro-reflective	Sensing range
BOS01C3	BOS 18M-PS-PR20-S4 PNP N.O., pin 4	7 m
BOS01CZ	BOS 18M-PO-PR20-S4 PNP N.C., pin 2	7 m
BOS01CE	BOS 18M-PA-PR20-S4 PNP N.O.-N.C., pins 4-2	7 m
BOS01EM	BOS 18M-PO-PR20-S4S PNP N.C., pin 4	7 m
BOS01FJ	BOS 18M-PA-PR20-S4S PNP N.O.-N.C., pins 2-4	7 m
BOS01E2	BOS 18M-NA-PR20-S4 NPN N.O.-N.C., pins 4-2	7 m
BOS01F8	BOS 18M-PS-PR23-S4 PNP N.O., pin 4	4 m
BOS01F9	BOS 18M-PO-PR23-S4 PNP N.C., pin 2	4 m

- High-grade polarization filter for reliable detection of glossy objects and high immunity against mirror reflection
- Optical bandpass filter for greatest possible ambient light rejection
- Excess gain indicator for high operating reliability
- Rugged housing
- Highly visible light spot for ease of alignment

### Safety notes

**!** These photoelectric sensors may not be used in applications where personal safety depends on proper function of the devices (not safety designed per EU machine guideline). Read these operating instructions carefully before putting the device into service.

**!** **CAUTION!** Red light beam!  
Temporary glare and irritation of eyes might occur.  
**DO NOT LOOK INTO THE LIGHT BEAM!**

**CE** The CE Marking confirms that our products conform to the EC Directives 2004/108/EEC (EMC) and the EMC Law.  
In our EMC Laboratory, which is accredited by the DATEch for Testing of Electromagnetic Compatibility, proof has been documented that these Balluff products meet the EMC requirements of the harmonized standard EN 60947-5-2.

### Approvals

**UL** LISTED **IND. CONT. EQ**  
**81U2**  
for use in the secondary of  
a class 2 source of supply  
Environmental - Type 1 Enclosure

### Display and operating elements

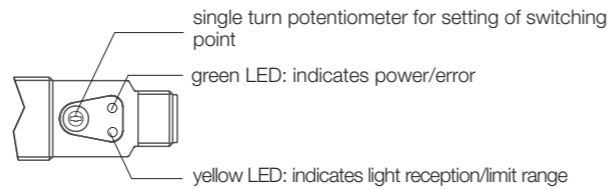


Fig. 1: Display and operating elements

#### Green LED

- Power indicator  
LED on: the sensor is operating
- Error indicator  
LED flashes: short circuit or overload at pin 4 (for types N.O. or N.O.-N.C.) or at pin 2 (for types N.C.)

#### Yellow LED

- Indicator of light reception  
LED on: light at receiver, excess gain >1.5
- Indicator of limit range  
LED flashes: light at receiver, excess gain ≤1.5

**Potentiometer** (only at sensors PR20)  
Serves for precise setting of switching point.

### Installation

**!** **CAUTION!**  
Do not look into the light beam.

The sensor must be installed as to prevent a direct line of eyesight to the light source, even during operation.  
For operation no further precautions are required (Exempt group acc. EN62471:2008).

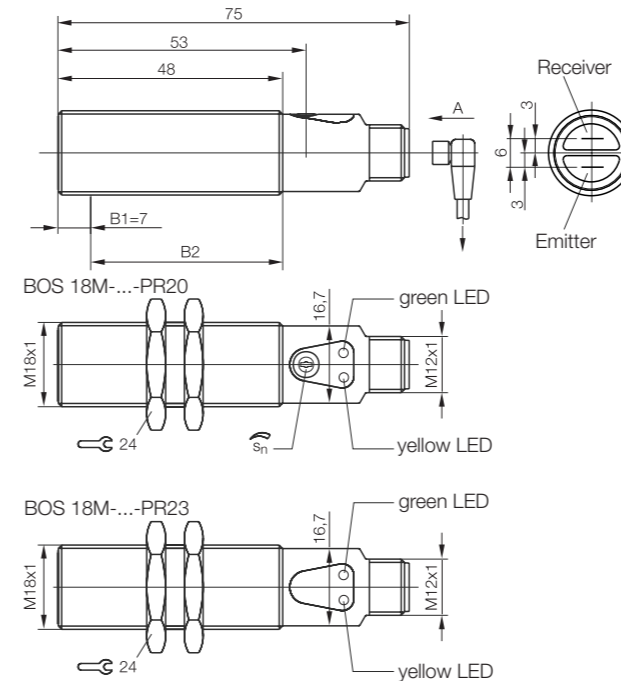


Fig. 2: Dimensions

### Setting

#### Standard setting (max. sensitivity)

1. Position sensor and reflector at the desired distance.
2. Turn potentiometer to max. sensitivity (clockwise).
3. Determine the switch-on and switch-off point of the output (yellow LED): move the sensor in several directions so that the yellow LED goes on and again off. Each change of switching state indicates a switching point.
4. Install the sensor in the middle of the determined switching points. The sensor is ideally aligned when the yellow LED is on and indicates reliable function.

#### Fine adjustment for detecting very small objects

1. First perform the standard setting (see above).
2. Then turn the potentiometer counter-clockwise until the yellow LED goes off. The reflector is no longer detected.
3. Now turn the potentiometer slowly clockwise until the yellow LED goes on. The reflector is detected again. Now even very small objects can be sensed.

### Wiring diagrams

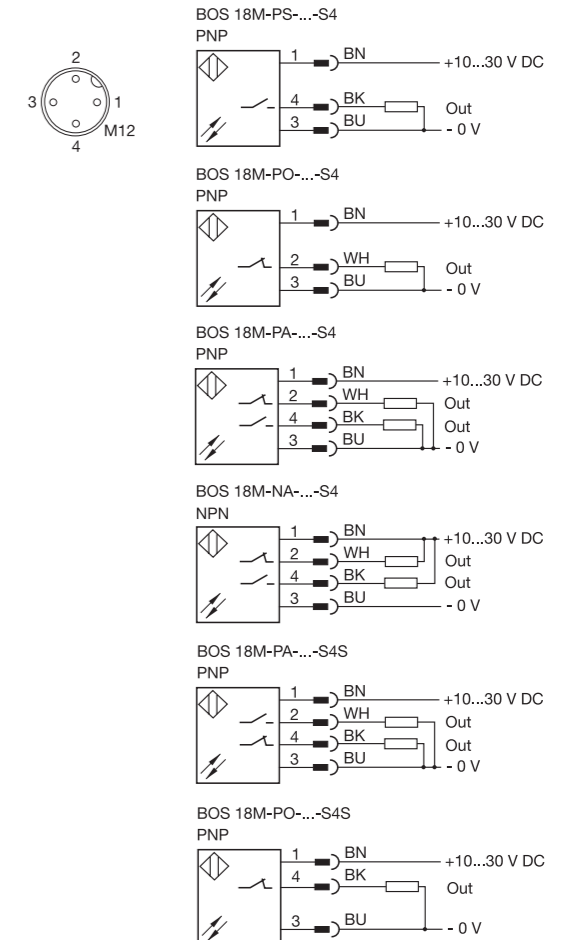


Fig. 3: Wiring diagram, pinouts

# Photoelectric Sensors BOS 18M

## Red light retro-reflective sensor with polarizing filter

### Excess gain

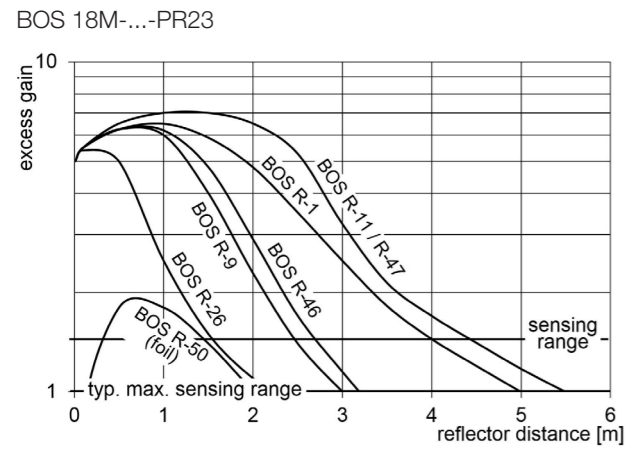
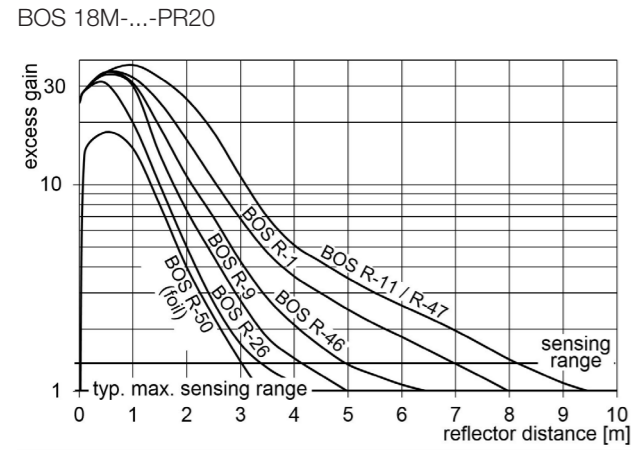


Fig. 4: Excess gain depending on distance

The excess gain is a unitless factor which indicates how much more light reaches the receiver than is necessary for function of the sensor. The larger the factor, the more stable the sensor operates.

For applications in dirty surroundings a higher excess gain is needed than under laboratory conditions. The maximum sensing range of the sensor should therefore not always be used.

### Sensing area lateral, light spot size typical

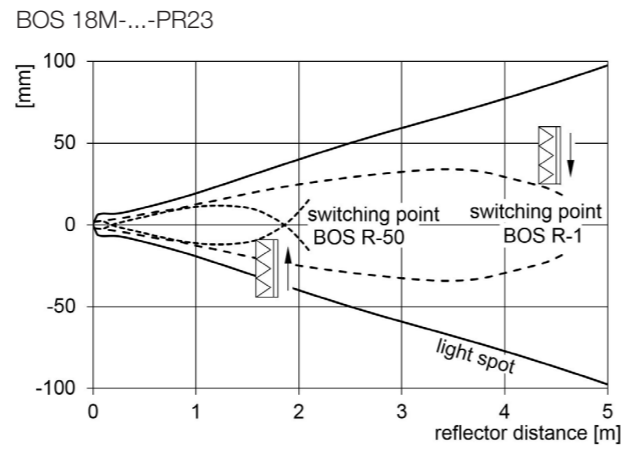
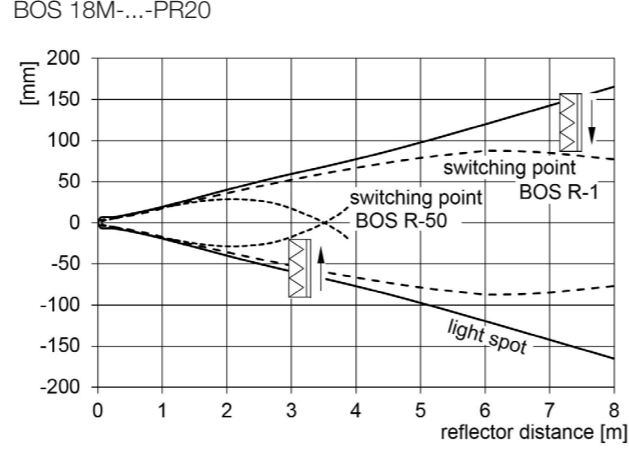


Fig. 5: Switching points and light spot size depending on distance

### Sensing range

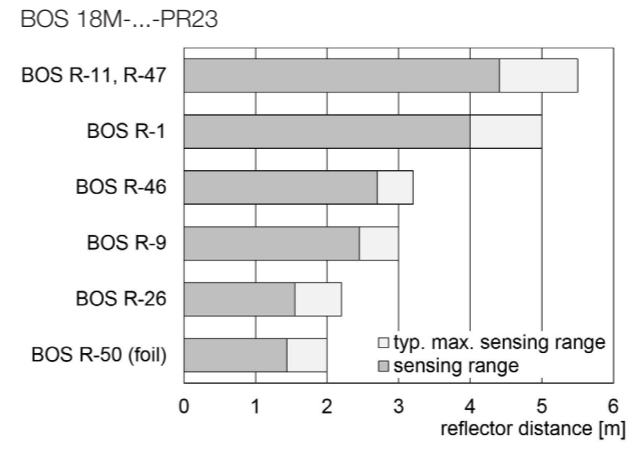
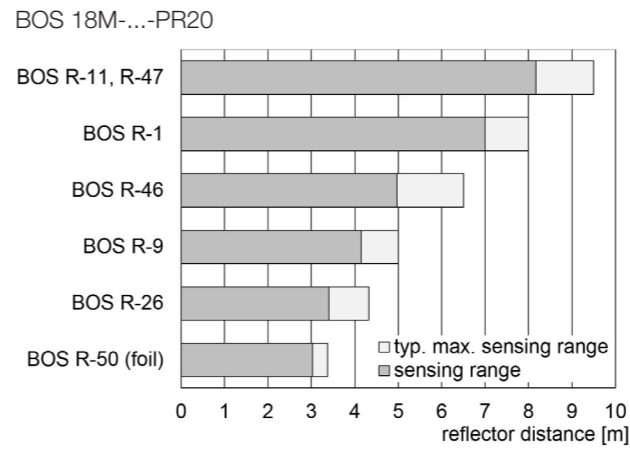


Fig. 6: Sensing range depending on distance

### Technical data

Optical	
Functional principle	retro-reflective
Sensing range with reflector BOS R-1	
BOS 18M-...-PR20	7 m
BOS 18M-...-PR23	4 m
Light type	LED, red light
Wave length $\lambda$	620...670 nm
Polarizing filter	yes
Risk group acc. to IEC 62471:2008	Exempt group

### Electrical

Supply voltage $U_s$	10...30 V DC
Reverse polarity protected	yes
Rated operating voltage $U_e$	24 V DC
No-load current $I_o$	
BOS 18M-...-PR20	< 25 mA
BOS 18M-...-PR23	< 21 mA
Effective operating current $I_e$	100 mA each output
Short circuit protected	yes, both outputs
Max. capacitance for $U_e$	0.2 $\mu$ F
Voltage drop $U_d$ at $I_e$	< 2.5 V
Turn-on delay	< 0.65 ms
Turn-off delay	< 0.65 ms
Switching frequency $f$	800 Hz
Switching output	see type list
Switching function	see type list

Output function optical	
BOS 18M-PS-...-S4	dark-on (Pin 4)
BOS 18M-PO-...-S4	light-on (Pin 2)
BOS 18M-PA-/NA-...-S4	light-on (Pin 2) dark-on (Pin 4)
BOS 18M-PA-...-S4S	light-on (Pin 4) dark-on (Pin 2)
BOS 18M-PO-...-S4S	light-on (Pin 4)
Sensitivity setting	single turn potentiometer
Utilization category	DC 13
Protection class	II
Rated insulation voltage	75 V DC

### Mechanical

Connection type	M12-connector, 4-pin
Housing material	CuZn nickel plated
Active surface material	Glass
Tightening torque	
area B1 (fig. 2)	15 Nm
area B2	30 Nm
Housing dimensions	75 mm, $\varnothing$ M18x1
Weight	< 50 g

### Ambient

Ambient temperature $T_a$	-5... +55°C
Enclosure rating per IEC 60529	IP 67
Ambient light rejection	10 kLux

Balluff GmbH  
Schurwaldstrasse 9  
73765 Neuhausen a.d.F.  
Phone + 49 7158 173-0  
Fax +49 7158 5010  
balluff@balluff.de  
www.balluff.com