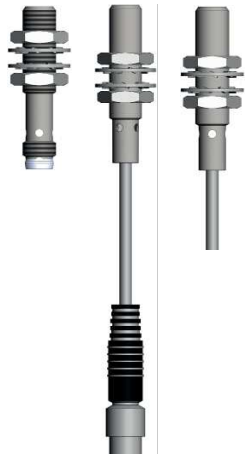


Optoelektronische Sensoren Rotlicht Einweglichtschränke BOS 08E...-KE/KS20-...



Bestellcode Einweglichtschränke Empfänger mit Stecker				
BOS020F	BOS 08E-PS-KE20-S49	PNP	Schließer	Dunkelschaltung
BOS020A	BOS 08E-PO-KE20-S49	PNP	Öffner	Hellschaltung
BOS0207	BOS 08E-NS-KE20-S49	NPN	Schließer	Dunkelschaltung
BOS0204	BOS 08E-NO-KE20-S49	NPN	Öffner	Hellschaltung
Bestellcode Einweglichtschränke Empfänger mit Kabelsteckverbinder				
BOS020C	BOS 08E-PS-KE20-00,2-S49	PNP	Schließer	Dunkelschaltung
BOS0208	BOS 08E-PO-KE20-00,2-S49	PNP	Öffner	Hellschaltung
BOS0205	BOS 08E-NS-KE20-00,2-S49	NPN	Schließer	Dunkelschaltung
BOS0202	BOS 08E-NO-KE20-00,2-S49	NPN	Öffner	Hellschaltung
Bestellcode Einweglichtschränke Empfänger mit Kabel				
BOS020E	BOS 08E-PS-KE20-02	PNP	Schließer	Dunkelschaltung
BOS0209	BOS 08E-PO-KE20-02	PNP	Öffner	Hellschaltung
BOS0206	BOS 08E-NS-KE20-02	NPN	Schließer	Dunkelschaltung
BOS0203	BOS 08E-NO-KE20-02	NPN	Öffner	Hellschaltung
Bestellcode Einweglichtschränke Sender mit Stecker				
BOS01Z5	BOS 08E-X-KS20-S49			
Bestellcode Einweglichtschränke Sender mit Kabelsteckverbinder				
BOS01Z7	BOS 08E-X-KS20-00,2-S49			
Bestellcode Einweglichtschränke Sender mit Kabel				
BOS01Z6	BOS 08E-X-KS20-02			

Sicherheitshinweise

! Diese optoelektronischen Sensoren dürfen nicht in Anwendungen eingesetzt werden, in denen die Sicherheit von Personen von der Gerätefunktion abhängt (kein Sicherheitsbauteil gem. EU-Maschinenrichtlinie). Vor Inbetriebnahme ist die Betriebsanleitung sorgfältig zu lesen.

! Freie Gruppe nach IEC 62471:2008. NICHT IN DEN SENDEBLICKEN!
Der Sensor ist so zu montieren, dass auch während des Betriebs kein direkter Blick in den Sender möglich ist.

CE Mit dem CE-Zeichen bestätigen wir, dass unsere Produkte den Anforderungen der EG-Richtlinien 2004/108/EG (EMV) und des EMV-Gesetzes entsprechen.
In unserem EMV-Labor, das von der DATech für Prüfungen der elektromagnetischen Verträglichkeit akkreditiert ist, wurde der Nachweis erbracht, dass die Balluff-Produkte die EMV-Anforderungen der Norm EN 60947-5-2 erfüllen.

Applikation

Nur für Applikationen nach NFPA 79 (Maschinen mit einer Versorgungsspannung von max. 600 Volt). Für den Anschluss des Geräts ist ein R/C (CYJV2) Kabel mit geeigneten Eigenschaften zu verwenden.

Anzeigelemente

Gelbe LED Lichtempfangs-/Stabilitätsanzeige

LED leuchtet: Licht am Empfänger.
LED blinkt: Unsicherer Bereich.

Anschlüsse

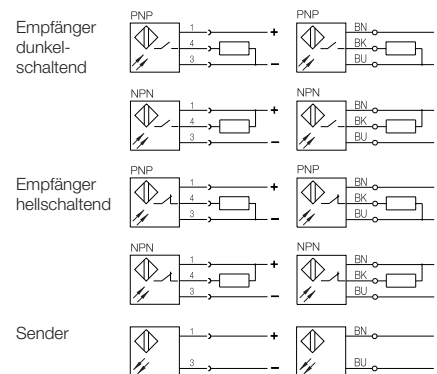


Bild 1: Anschluß-Schaltbild

Empfänger				Sender		
Pin	Dunkel-	Hellschaltung		Pin	Belegung	
1		10...30 V DC		1	10...30 V DC	
3		0 V		2	-	
4	Schließer	Öffner		3	0 V	

Bild 2: Pinbelegung Steckversion

Montage

! **Achtung!**
Blicken Sie nicht in den Lichtstrahl.

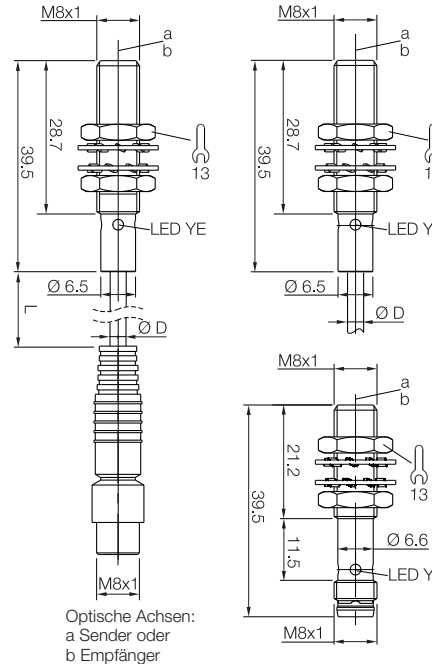


Bild 3: Abmessungen

Lichtfleckdurchmesser

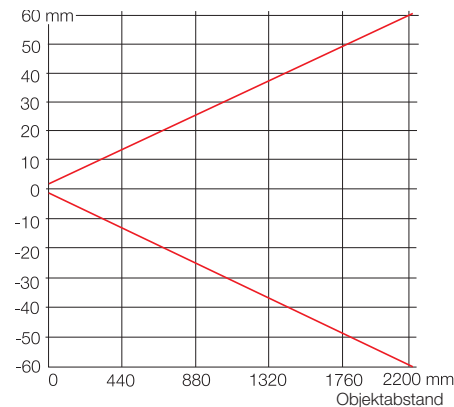


Bild 4: Lichtfleck in Abhängigkeit vom Objektabstand.

Technische Daten

Optisch

Schaltabstand	2,2 m
Lichtart	Rotlicht
Wellenlänge λ	645 nm

Elektrisch

Betriebsspannung U_e	10...30 V DC
Bemessungs-Betriebsspannung U_{eB}	24 V
Restwelligkeit (% von U_e)	< 10%
Leerlaufstrom I_0 bei U_e	< 15 mA
Bemessungsbetriebsstrom I_{eB}	100 mA
zul. Lastkapazität	< 0,05 μ F
Spannungsfall U_a bei I_{eB}	< 0,7 V
Einschaltverzug	< 1 ms
Ausschaltverzug	< 1 ms
Schaltfrequenz f	500 Hz
Ausgangsart je nach Typ	PNP oder NPN
Kurzschlusschutz	ja
Verpolungssicher	ja
Schaltfunktion je nach Typ	Schließer oder Öffner
Ausgangsfunktion je nach Typ	hell-/dunkelschaltend

Mechanisch

Anschlussart	
Kabel mit Steckverbinder	M8, 3-polig, 0,2 m
Stecker	M8, 3-polig
Kabel	2 m, PUR, 3x0,14 mm ²
Werkstoff Gehäuse	Edelstahl 1.4305
Werkstoff aktive Fläche	PMMA
Gehäuseabmessungen	
BOS 08E-...-00,2-S49	Ø 8 x 40 mm
BOS 08E-...-S49	Ø 8 x 40 mm
BOS 08E-...-02	Ø 8 x 40 mm
Gewicht	
BOS 08E-...-00,2-S49	11,2 g
BOS 08E-...-S49	5,2 g
BOS 08E-...-02	34,2 g

Anzeigen

Lichtempfangsanzeige	gelbe LED
Grenzbereichsanzeige	gelbe LED blinkt

Umgebung

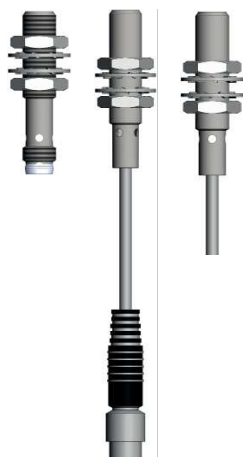
Umgebungstemperatur T_a	-5... +55°C
Schutzart nach IEC 60529	IP 67



Balluff GmbH
Schurwaldstraße 9
73765 Neuhausen a.d.F.
Deutschland
Tel. +49 7158 173-0
Fax +49 7158 5010
balluff@balluff.de
www.balluff.com

Photoelectric Sensors

Red light thru-beam BOS 08E---KE/KS20---



Order code		Thru-beam receiver with connector			
BOS020F	BOS 08E-PS-KE20-S49	PNP	N.O.	dark-on	
BOS020A	BOS 08E-PO-KE20-S49	PNP	N.C.	light-on	
BOS0207	BOS 08E-NS-KE20-S49	NPN	N.O.	dark-on	
BOS0204	BOS 08E-NO-KE20-S49	NPN	N.C.	light-on	
Order code		Thru-beam receiver with cable + connector			
BOS020C	BOS 08E-PS-KE20-00,2-S49	PNP	N.O.	dark-on	
BOS0208	BOS 08E-PO-KE20-00,2-S49	PNP	N.C.	light-on	
BOS0205	BOS 08E-NS-KE20-00,2-S49	NPN	N.O.	dark-on	
BOS0202	BOS 08E-NO-KE20-00,2-S49	NPN	N.C.	light-on	
Order code		Thru-beam receiver with cable			
BOS020E	BOS 08E-PS-KE20-02	PNP	N.O.	dark-on	
BOS0209	BOS 08E-PO-KE20-02	PNP	N.C.	light-on	
BOS0206	BOS 08E-NS-KE20-02	NPN	N.O.	dark-on	
BOS0203	BOS 08E-NO-KE20-02	NPN	N.C.	light-on	
Order code		Thru-beam emitter with connector			
BOS01Z5	BOS 08E-X-KS20-S49				
Order code		Thru-beam emitter with cable + connector			
BOS01Z7	BOS 08E-X-KS20-00,2-S49				
Order code		Thru-beam emitter with cable			
BOS01Z6	BOS 08E-X-KS20-02				

Safety Notes

Warning: These photoelectric sensors may not be used in applications where personal safety depends on proper function of the devices (not safety designed per EU machine guideline). Read these operating instructions carefully before putting the device into service.

Warning: Exempt Group according to EN 62471:2008. **DO NOT STARE INTO THE LIGHT BEAM!** Danger of glare and irritation! The sensor must be installed so that no direct looking into the light source is possible even during operation.

CE The CE Marking confirms that our products conform to the EC Directives 2004/108/EEC (EMC) and the EMC Law. In our EMC Laboratory, which is accredited by the DATech for Testing of Electromagnetic Compatibility, proof has been documented that these Balluff products meet the EMC requirements of the harmonized standard EN 60947-5-2.

Application

Only for NFPA 79 applications (machines with a supply voltage of max. 600 volts). Device shall be connected only by using any R/C (CYJV2) cord, having suitable ratings.

Display Elements

Yellow LED light reception / stability indicator

LED on: Light at the receiver
LED flashes: Unreliable range

Wiring diagrams

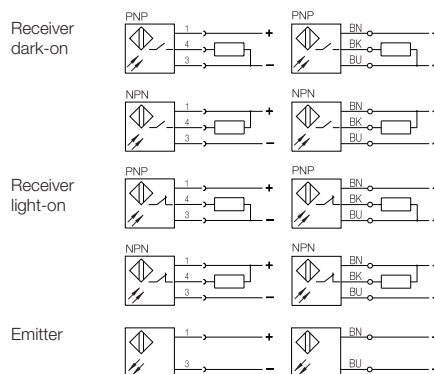


Fig. 1: Connection diagram

Receiver				Emitter			
Pin	dark-on	light-on		Pin	dark-on	light-on	
1	10...30 V DC			1	10...30 V DC		
3		0 V		2			
4	N.O.	N.C.		3	0 V		

Fig. 2: Pinouts connector

Installation

Attention! Do not stare into the light beam.

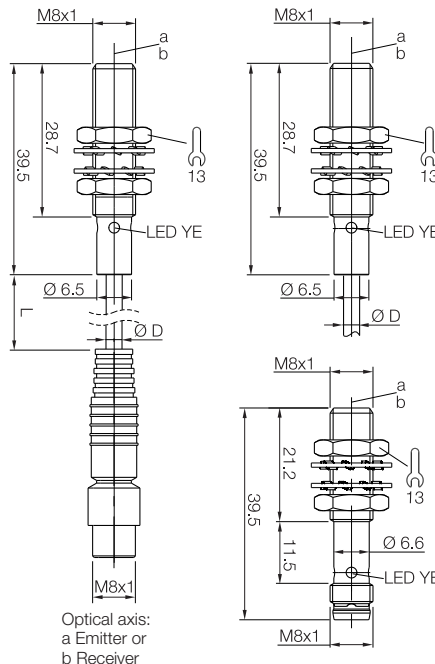


Fig. 3: Dimensions

Light spot diameter

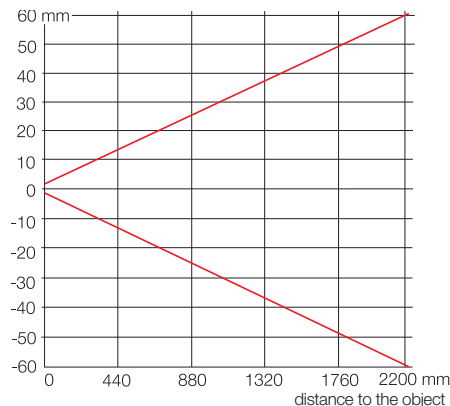


Fig. 4: Light spot diameter depending on distance to the object

Technical Data

Optical

Range s_r	2.2 m
Light type	red light
Wave length λ	645 nm

Electrical

Supply voltage U_s	10...30 V DC
Rated operating voltage U_e	24 V
Ripple (% from U_e)	< 10%
No-load current I_0	< 15 mA
Effective operating current I_e	100 mA
Permissible capacitance	< 0.05 μ F
Voltage drop U_d at I_e	< 0.7 V
Turn-on delay	< 1 ms
Turn-off delay	< 1 ms
Switching frequency f	500 Hz
Output depending on version	PNP or NPN
Short circuit protected	yes
Reverse polarity protected	yes
Switching function dep. on version	N.O./N.C.
Output function dep. on version	light-on/dark-on

Mechanical

Connection type	
Cable with connector	M8, 3-pin, 0.2 m
Connector	M8, 3-pin
Cable	2 m, PUR, 3x0,14 mm ²
Housing material	Stainless steel (1.4305)
Active surface material	PMMA
Housing dimensions	
BOS 08E---00,2-S49	\varnothing 8 x 40 mm
BOS 08E---S49	\varnothing 8 x 40 mm
BOS 08E---02	\varnothing 8 x 40 mm
Weight	
BOS 08E---00,2-S49	11.2 g
BOS 08E---S49	5.2 g
BOS 08E---02	34.2 g

Displays

Light reception indicator	yellow LED
Stability indicator	yellow LED (flashing)

Ambient

Ambient temperature T_a	-5... +55°C
Enclosure rating per IEC 60529	IP 67



Balluff GmbH
Schurwaldstrasse 9
73765 Neuhausen a.d.F.
Germany
Phone +49 7158 173-0
Fax +49 7158 5010
balluff@balluff.de
www.balluff.com