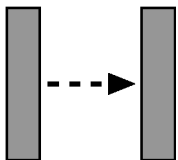


Optoelektronische Sensoren

Nr. 941945 Ausgabe / Edition DE / EN / A19
 Änderungen vorbehalten / subject to modification



EINWEG-LICHTSCHRANKEN

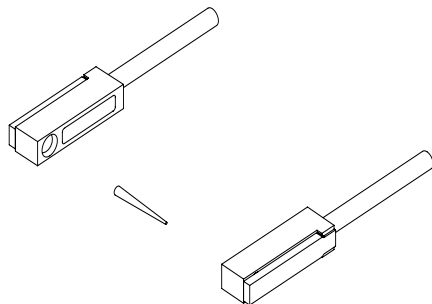
MICROmote®

Miniatur-Optosensoren für separaten Verstärker

Bestellcode BOH00EZ Bestellbezeichnung BOH TI-R002-033-TF-01-S49F

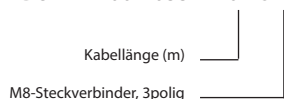
www.balluff.com

Ausführungen

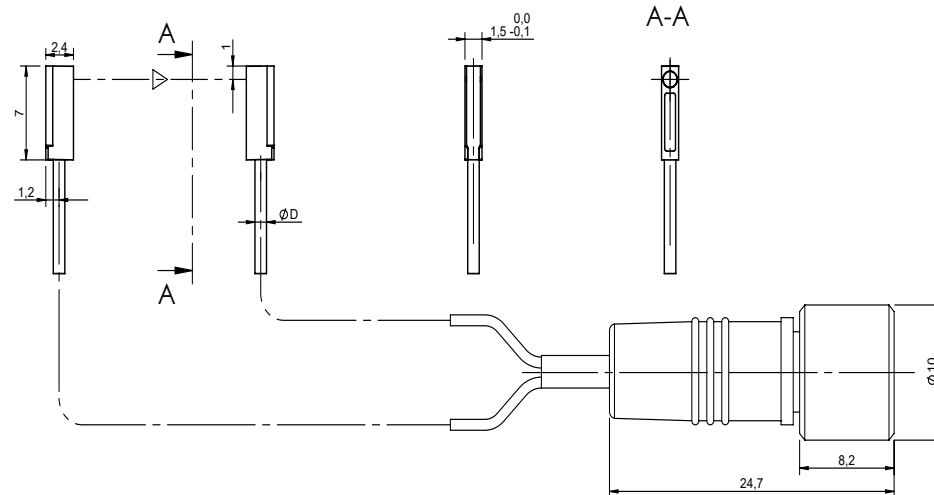


Bestellbezeichnung:

BOH TI-R002-033-TF-01-S49F



Abmessungen



Installationshinweis

Wir empfehlen die Befestigung des Sensors durch Kleben.

Bitte beachten Sie, dass Sie zum Betrieb einen separaten Verstärker benötigen.

Vorsicht!



Verwenden Sie den Sensor nicht im Bereich der Personensicherheit!



Dieses Produkt fällt unter die WEEE-Richtlinie 2012/19/EU über Elektro- und Elektronik-Altgeräte (waste electrical and electronic equipment).

Entsorgen Sie das Produkt fachgerecht und nicht als Teil des regulären Abfallstroms. Dabei sind die Vorschriften des jeweiligen Landes zu beachten. Auskünfte erteilen die nationalen Behörden.

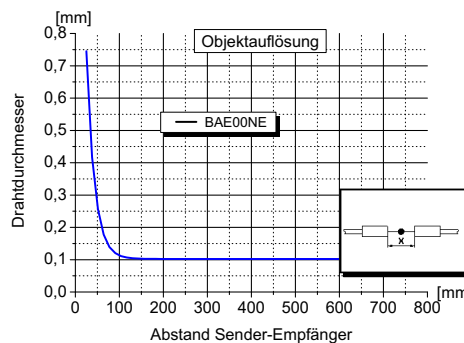
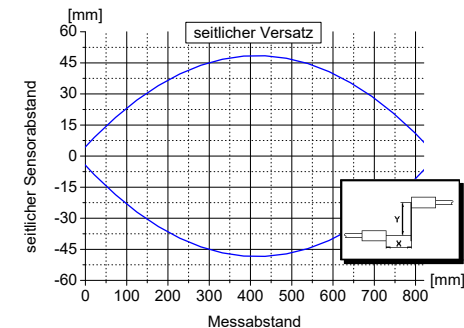
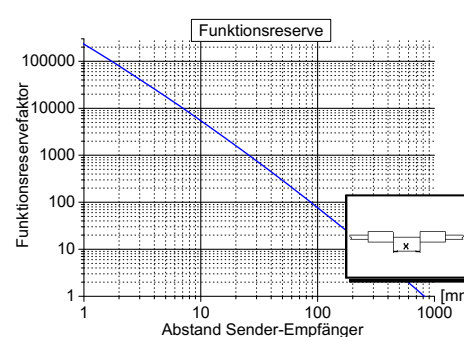
Balluff GmbH
 Schurwaldstrasse 9
 73765 Neuhausen a.d.F.
 Germany
 Phone +49 7158 173-0
 Fax +49 7158 5010
 Service-Center +49 7158 173-370
 service@balluff.de

Technische Daten

Lichtart	Infrarot 850nm
Anschlussart	Teflon-Kabel mit Steckverbinder
Kabeldurchmesser D	≤ 1,2 mm
Einsatztemperatur	-10°C bis +55°C
Schutzart	IP40
Nenn-Reichweite	800mm
kleinstes Objekt*	Ø 0,1mm
Abmessungen	7 x 1,5 x 2,4 mm
Gehäusematerial	Kunststoff LCP

*Kupferdraht bei optimaler Erkennungsentfernung und Empfindlichkeitseinstellung am Verstärker

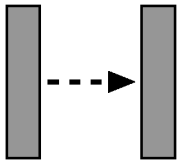
Diagramme (Alle Werte ermittelt mit Verstärker BAE SA-OH. Alle Graphen geben typische Messwerte wieder.)



BALLUFF

Photoelectric Sensors

Nr. 941945 Ausgabe / Edition DE / EN / A19
Änderungen vorbehalten / subject to modification



THROUGH BEAM SENSOR

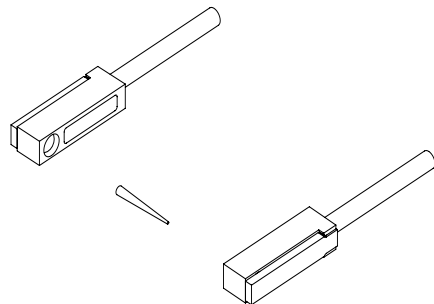
MICROmote®

Miniature optosensors for separate amplifier

Order code BOH00EZ Order reference BOH TI-R002-033-TF-01-S49F

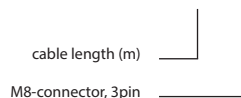
www.balluff.com

Construction

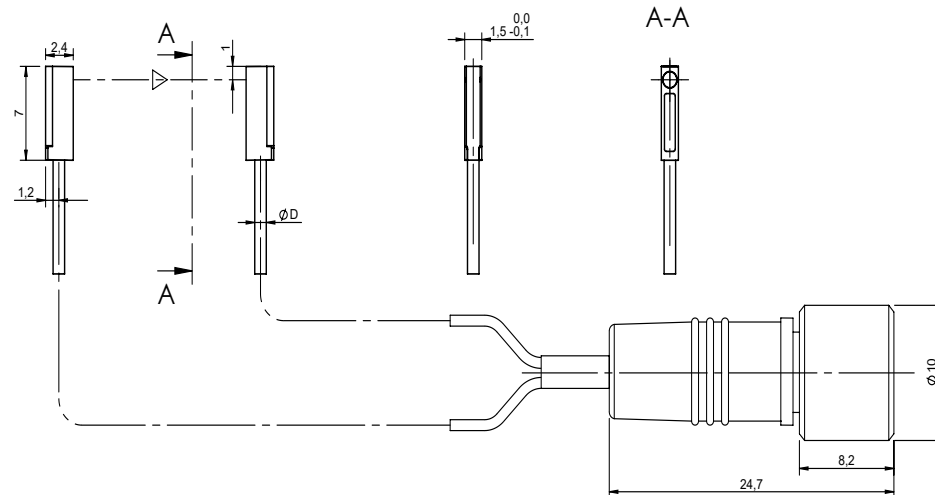


Order reference:

BOH TI-R002-033-TF-01-S49F



Dimensions



Installation advice

We recommend the use of glue.

Please remember, for correct operation, a separate amplifier is required.

Caution!



Do not use amplifier and sensor for personnel safety applications!



This product is covered by WEEE Directive 2012/19/EU on waste electrical and electronic equipment.

Dispose of the product properly and not as part of the regular waste stream. The regulations of the respective country are to be observed. Information is provided by the national authorities..

Balluff GmbH
Schurwaldstrasse 9
73765 Neuhausen a.d.F.
Germany
Phone +49 7158 173-0
Fax +49 7158 5010
Service-Center +49 7158 173-370
service@balluff.de

Technical Data

light type	infrared 850nm
connection type	Teflon-cable with connector
cable diameter D	≤ 1.2 mm
temperature range	-10°C to +55°C
protection class	IP40
nominal sensing range	800mm
smallest object*	Ø 0.1mm
dimension	7 x 1.5 x 2.4 mm
housing material	Plastic LCP

*copper wire, obtained with optimal distance and sensitivity setting on the amplifier.

Graphs (Obtained with amplifier BAE SA-OH)

