

BNI IOL-910-002-K060 **IO-Link Memory Device** **Bedienungsanleitung**



1	Allgemeines	2
1.1.	Gliederung des Handbuchs	2
1.2.	Typografische Konventionen	2
	Aufzählungen	2
	Handlungen	2
	Schreibweisen	2
	Querverweise	2
1.3.	Symbole	2
1.4.	Abkürzungen	2
1.5.	Abweichende Ansichten	2
2	Sicherheit	3
2.1.	Bestimmungsgemäße Verwendung	3
2.2.	Installation und Inbetriebnahme	3
2.3.	Allgemeine Sicherheitsanweisungen	3
2.4.	Beständigkeit gegenüber aggressiven Stoffen	3
	Gefährliche Spannung	3
3	Erste Schritte	4
3.1.	Anschlußübersicht	4
3.2.	Mechanische Anbindung	4
3.3.	Elektrische Anbindung	4
3.4.	IO-Link Schnittstelle	4
	Modulvarianten	4
4	IO-Link Schnittstelle	5
4.1.	IO-Link Daten	5
4.2.	Parameterdaten / Bedarfsdaten	5
5	Technische Daten	6
5.1.	Abmessungen	6
5.2.	Mechanische Daten	6
5.3.	Elektrische Daten	6
5.4.	Betriebsbedingungen	6
5.5.	LED Anzeigen	7
	Status LEDs	7
6	Anhang	8
6.1.	Bestellnummer	8
6.2.	Bestellinformationen	8
6.3.	Im Lieferumfang enthalten	8

1 Allgemeines

- 1.1. Gliederung des Handbuchs** Dieses Handbuch ist so gegliedert, dass ein Kapitel auf dem anderen aufbaut.
Kapitel 2: Grundlegende Sicherheitshinweise
Kapitel 3: Erste Schritte
.....
- 1.2. Typografische Konventionen** Folgende typografische Konventionen finden in diesem Handbuch Verwendung.
- Aufzählungen** Aufzählungen sind in Listenform mit Aufzählungspunkten dargestellt.
- Stichwort 1
 - Stichwort 2
- Handlungen** Handlungsanweisungen sind durch ein vorangestelltes Dreieck gekennzeichnet. Das Ergebnis einer Handlung ist durch einen Pfeil gekennzeichnet.
- Handlungsanweisung 1
 - Ergebnis der Handlung
 - Handlungsanweisung 2
- Vorgänge können auch als Zahlen in Klammern dargestellt werden.
- (1) Schritt 1
 - (2) Schritt 2
- Schreibweisen** Zahlen:
Dezimalzahlen sind ohne zusätzliche Hinweise dargestellt (z.B. 123),
Hexadezimalzahlen werden mit dem zusätzlichen Indikator hex (z.B. 00_{hex}).
- Querverweise** Querverweise zeigen an, wo sich weitere Informationen zu dem Thema befinden.
-
- 1.3. Symbole**
-  **Hinweis**
Dieses Symbol kennzeichnet allgemeine Hinweise.
-
-  **Achtung!**
Dieses Symbol kennzeichnet einen Sicherheitshinweis, der unbedingt beachtet werden muss.
-
- 1.4. Abkürzungen**
- | | |
|------|------------------------------------|
| BNI | Balluff Network Interface |
| DPP | Direct parameter page |
| IOL | IO-Link |
| EMV | Elektromagnetische Verträglichkeit |
| SPDU | Service Protocol Data Unit |
- 1.5. Abweichende Ansichten** Produktansichten und Bilder können in dieser Bedienungsanleitung vom angegebenen Produkt abweichen. Sie dienen lediglich als Anschauungsmaterial.

2.1. Bestimmungsgemäße Verwendung Das BNI IOL-910-002-K060 dient als dezentrales Speichermodul, um verschiedene Maschinendaten zu speichern. Es können in 14 Datenfelder a 64 Byte Daten wie Z. B.: Betriebsdauer, Spannzzyklen, Wartungsdaten usw. hinterlegt werden.

2.2. Installation und Inbetriebnahme



Achtung!

Installation und Inbetriebnahme dürfen nur von geschultem Fachpersonal durchgeführt werden. Qualifiziertes Personal sind Personen, die mit der Installation und dem Betrieb des Produkts vertraut sind und die für diese Tätigkeit erforderlichen Qualifikationen besitzen. Bei einem Schaden aufgrund eines unerlaubten Eingriffs oder unzulässigen Gebrauchs erlöschen Garantie und Gewährleistung des Herstellers. Der Bediener muss sicherstellen, dass geeignete Sicherheits- und Unfallverhütungsvorschriften eingehalten werden.

2.3. Allgemeine Sicherheitsanweisungen

Inbetriebnahme und Prüfung

Vor Inbetriebnahme ist die Betriebsanleitung sorgfältig zu lesen.

Das System darf nicht in Anwendungen eingesetzt werden, in denen die Sicherheit von Personen von der Funktion des Geräts abhängt.

Zugelassenes Personal

Installation und Inbetriebnahme dürfen nur von geschultem Fachpersonal durchgeführt werden.

Bestimmungsgemäße Verwendung

Garantie- und Haftungsansprüche gegenüber dem Hersteller erlöschen bei Schäden durch:

- unbefugte Eingriffe
- nicht bestimmungsgemäße Verwendung
- Verwendung, Installation, Handhabung entgegen den Vorschriften dieser Betriebsanleitung

Verpflichtungen des betreibenden Unternehmens

Das Gerät ist eine Einrichtung der EMV Klasse A. Dieses Gerät kann ein HF-Rauschen verursachen. Der Bediener muss geeignete Vorsichtsmaßnahmen ergreifen. Das Gerät darf nur mit einer zugelassenen Stromversorgung betrieben werden. Nur zugelassene Kabel verwenden.

Störungen

Bei defekten und nicht behebbaren Gerätestörungen das Gerät außer Betrieb setzen und gegen unbefugte Benutzung sichern.

Die bestimmungsgemäße Verwendung ist nur gewährleistet, wenn das Gehäuse vollständig montiert ist.

2.4. Beständigkeit gegenüber aggressiven Stoffen



Achtung!

Die BNI-Module haben grundsätzlich eine gute Chemikalien- und Ölbeständigkeit. Beim Einsatz in aggressiven Medien (z.B. Chemikalien, Öle, Schmier- und Kühlstoffe jeweils in hoher Konzentration (d.h. zu geringer Wassergehalt)) ist die Materialbeständigkeit vorab applikationsbezogen zu überprüfen. Im Falle eines Ausfalles oder einer Beschädigung der BNI-Module bedingt durch solch aggressive Medien bestehen keine Mängelansprüche.

Gefährliche Spannung



Achtung!

Das Gerät vor Wartungsmaßnahmen von der Stromversorgung trennen.



Hinweis

Im Interesse der Produktverbesserung behält sich die Balluff GmbH das Recht vor, die technischen Daten des Produkts und den Inhalt dieses Handbuchs jederzeit ohne vorherige Benachrichtigung zu ändern.

3 Erste Schritte

3.1. Anschluß-übersicht

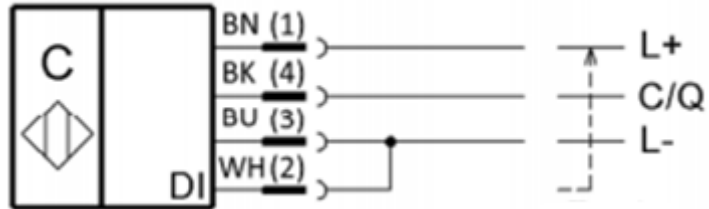


Abb. 3-1: BNI IOL-...-K060

- 1 Versorgung 24V
- 2 Nicht verwendet
- 3 Versorgung 0V
- 4 IO-Link Schnittstelle

3.2. Mechanische Anbindung

Das IO-Link Memory Device BNI IOL-910-002-K060 kann mit M3-Schrauben durch die Befestigungslöcher montiert werden. Sowohl Reverse-Montage als auch Standard-Montage sind möglich.

3.3. Elektrische Anbindung

Die BNI IOL-910-002-K060 Module benötigen keinen separaten Versorgungsspannungs-Anschluss. Die Bereitstellung der Versorgungsspannung erfolgt über die IO-Link-Schnittstelle, durch die übergeordnete IO-Link Masterbaugruppe.

3.4. IO-Link Schnittstelle

IO-Link (M12, A-kodiert, Stift)

Pin	Signal
1	Versorgungsspannung, +24V
2	-
3	GND, Bezugspotential
4	C/Q, IO-Link Datenübertragungskanal



Hinweis

Die Anbindung an die übergeordnete IO-Link Masterbaugruppe erfolgt mit einem standardisierten 3-poligen Kabel.

Modulvarianten

Modul Variante	Funktion
BNI IOL-910-002-K060	Speicherbereich 14*64 Byte

4.1. IO-Link Daten

BNI IOL-910-002-K060

Übertragungsrate	COM2 (38,4 kBaud)
Frametyp	1
Minimale Zykluszeit	2 ms
IO-Link Version	1.1

4.2. Parameterdaten / Bedarfsdaten

	DPP	SPDU		Object name	Length	Range	Default value
	Index	Index	Sub-Index				
Identification Data	0x07			Vendor ID	2 Byte	read only	0x0378
	0x08			Device ID	3 Byte		0x050C00
	0x09						
	0x0A						
	0x0B						
	0x10	0	Vendor name	7 Byte	BALLUFF		
	0x11	0	Vendor text	15 Byte	www.balluff.com		
	0x12	0	Product name	20 Byte	BNI IOL-910-002-K060		
	0x13	0	Product ID	7 Byte	BNI00AM		
	0x14	0	Product text	22 Byte	Memory Device		
	0x16	0	Hardware Revision	-	-		
	0x17	0	Firmware Revision	-	-		
	0x18	0	Application Specific Tag	32 Byte	0x00		
Parameter Data		0x100	0	Data Field 1	64 Byte		0x00
		0x101	0	Data Field 2	64 Byte		0x00
		:	:	:	:	:	:
		0x10D	0	Data Field 14	64 Byte		0x00



Hinweis

Dieses Device unterstützt keine Datenhaltung!

5 Technische Daten

5.1. Abmessungen

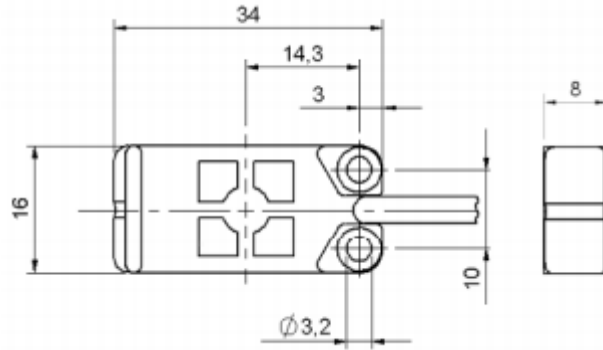


Abb. 5-1: Abmessungen BNI IOL-...-K060

5.2. Mechanische Daten

Gehäusematerial	PP
IO-Link Port	M12, A-kodiert, Stift
Schutzart per IEC 60529	IP 67
Abmessungen (B x H x T in mm)	34 x 16 x 8
Kabellänge	0,30 m
Kabeldurchmesser D max	3,5 mm

5.3. Elektrische Daten

Anschlussart	Kabel mit Steckverbinder
Betriebsspannung	18...30 V DC, per EN 61131-2
Bemessungsbetriebsstrom	50 mA
Restwelligkeit	<1%

5.4. Betriebsbedingungen

Betriebstemperatur	-25 °C ... 70 °C
Lagertemperatur	-25 C ... 80 °C

5 Technische Daten

5.5. LED Anzeigen

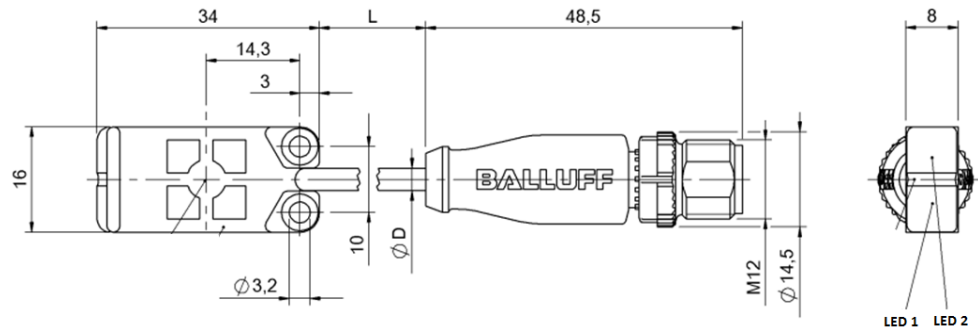


Abb. 5-2: LED Anzeigen

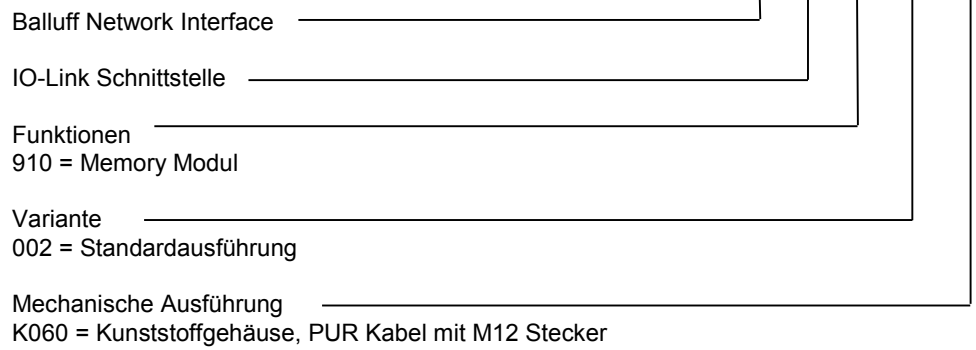
Status LEDs

BNI IOL-910-000-K060

LED	Anzeige	Funktion
LED 1	Grün	Kommunikation ok
LED 2	Ohne Funktion	

6.1. Bestellnummer

BNI IOL-910-002-K060



6.2. Bestellinformationen

Produkt-Bestellcode	Bestellcode
BNI IOL-910-002-K060	BNI00AM

6.3. Im Lieferumfang enthalten

- BNI IOL-...-K060 besteht aus folgenden Komponenten:
- IO-Link Modul
 - Halter
 - Betriebsanleitung

www.balluff.com

Balluff GmbH
Schurwaldstrasse 9
73765 Neuhausen a.d.F.
Deutschland
Tel. +49 7158 173-0
Fax +49 7158 5010
balluff@balluff.de

BALLUFF

Nr. 923806-726 D • 04.123468 • Ausgabe A17 • Ersetzt Ausgabe L15 • Änderungen vorbehalten.