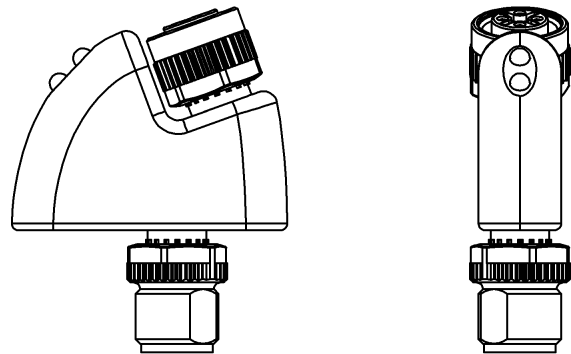




BNI IOL-712-000-K023
BNI IOL-714-000-K023
Bedienungsanleitung



Inhaltsverzeichnis

1	Allgemeines	2
1.1.	Gliederung des Handbuchs	2
1.2.	Typografische Konventionen	2
	Aufzählungen	2
	Handlungen	2
	Schreibweisen	2
	Querverweise	2
1.3.	Symbole	2
1.4.	Abkürzungen	2
1.5.	Abweichende Ansichten	2
2	Sicherheit	3
2.1.	Bestimmungsgemäße Verwendung	3
2.2.	Installation und Inbetriebnahme	3
2.3.	Allgemeine Sicherheitsanweisungen	3
2.4.	Beständigkeit gegenüber aggressiven Stoffen	3
	Gefährliche Spannung	3
3	Erste Schritte	4
3.1.	Anschlußübersicht	4
3.2.	Mechanische Anbindung	4
3.3.	Elektrische Anbindung	4
3.4.	IO-Link Schnittstelle	4
	Modul anschliessen	4
	Modulvarianten	5
3.5.	Sensorschnittstelle	5
4	IO-Link Schnittstelle	6
4.1.	IO-Link Daten	6
4.2.	Prozessdaten / Eingangsdaten	6
	BNI IOL-712-000-K023	6
	BNI IOL-714-000-K023	6
4.3.	Parameterdaten / Bedarfsdaten	7
4.4.	Fehlermeldungen	7
4.5.	Events / Ereignisse	7
5	Technische Daten	8
5.1.	Abmessungen	8
5.2.	Mechanische Daten	8
5.3.	Elektrische Daten	8
5.4.	Betriebsbedingungen	8
5.5.	LED Anzeigen	9
	Status LEDs	9
6	Anhang	10
6.1.	Bestellnummer	10
6.2.	Bestellinformationen	10
6.3.	Im Lieferumfang enthalten	10

1 Allgemeines

- 1.1. Gliederung des Handbuchs** Dieses Handbuch ist so gegliedert, dass ein Kapitel auf dem anderen aufbaut.
Kapitel 2: Grundlegende Sicherheitshinweise
Kapitel 3: Hauptschritte zur Installation des Geräts
.....
- 1.2. Typografische Konventionen** Folgende typografische Konventionen finden in diesem Handbuch Verwendung.
- Aufzählungen** Aufzählungen sind in Listenform mit Aufzählungspunkten dargestellt.
- Stichwort 1
 - Stichwort 2
- Handlungen** Handlungsanweisungen sind durch ein vorangestelltes Dreieck gekennzeichnet. Das Ergebnis einer Handlung ist durch einen Pfeil gekennzeichnet.
- Handlungsanweisung 1
 - Ergebnis der Handlung
 - Handlungsanweisung 2
- Schreibweisen** Zahlen:
Dezimalzahlen sind ohne zusätzliche Hinweise dargestellt (z.B. 123),
Hexadezimalzahlen werden mit dem zusätzlichen Indikator hex (z.B. 00_{hex}).
- Querverweise** Querverweise zeigen an, wo sich weitere Informationen zu dem Thema befinden.
-
- 1.3. Symbole**
-  **Hinweis**
Dieses Symbol kennzeichnet allgemeine Hinweise.
-
-  **Achtung!**
Dieses Symbol kennzeichnet einen Sicherheitshinweis, der unbedingt beachtet werden muss.
-
- 1.4. Abkürzungen**
- | | |
|--------|------------------------------------|
| BNI | Balluff Network Interface |
| E-Port | Standard Eingangsport |
| DPP | Direct parameter page |
| IOL | IO-Link |
| EMV | Elektromagnetische Verträglichkeit |
| FE | Funktionserde |
| SPDU | Service Protocol Data Unit |
- 1.5. Abweichende Ansichten** Produktansichten und Bilder können in dieser Bedienungsanleitung vom angegebenen Produkt abweichen. Sie dienen lediglich als Anschauungsmaterial.

2.1. Bestimmungsgemäße Verwendung

Diese Anleitung beschreibt das Balluff Network Interface BNI IOL-712/714-000-K023 für den Einsatz als dezentrales Ausgangsmodul zum Anschluss von analogen Sensoren. Es handelt sich hierbei um ein IO-Link Device das mittels IO-Link Protokoll mit der übergeordneten IO-Link Master Baugruppe kommuniziert.

2.2. Installation und Inbetriebnahme



Achtung!

Installation und Inbetriebnahme dürfen nur von geschultem Fachpersonal durchgeführt werden. Qualifiziertes Personal sind Personen, die mit der Installation und dem Betrieb des Produkts vertraut sind und die für diese Tätigkeit erforderlichen Qualifikationen besitzen. Bei einem Schaden aufgrund eines unerlaubten Eingriffs oder unzulässigen Gebrauchs erlöschen Garantie und Gewährleistung des Herstellers. Der Bediener muss sicherstellen, dass geeignete Sicherheits- und Unfallverhütungsvorschriften eingehalten werden.

2.3. Allgemeine Sicherheitsanweisungen

Inbetriebnahme und Prüfung

Vor Inbetriebnahme ist die Betriebsanleitung sorgfältig zu lesen.

Das System darf nicht in Anwendungen eingesetzt werden, in denen die Sicherheit von Personen von der Funktion des Geräts abhängt.

Zugelassenes Personal

Installation und Inbetriebnahme dürfen nur von geschultem Fachpersonal durchgeführt werden.

Bestimmungsgemäße Verwendung

Garantie- und Haftungsansprüche gegenüber dem Hersteller erlöschen bei Schäden durch:

- unbefugte Eingriffe
- nicht bestimmungsgemäße Verwendung
- Verwendung, Installation, Handhabung entgegen den Vorschriften dieser Betriebsanleitung

Verpflichtungen des betreibenden Unternehmens

Das Gerät ist eine Einrichtung der EMV Klasse A. Dieses Gerät kann ein HF-Rauschen verursachen. Der Bediener muss geeignete Vorsichtsmaßnahmen ergreifen. Das Gerät darf nur mit einer zugelassenen Stromversorgung betrieben werden. Nur zugelassene Kabel verwenden.

Störungen

Bei defekten und nicht behebbaren Gerätestörungen das Gerät außer Betrieb setzen und gegen unbefugte Benutzung sichern.

Die bestimmungsgemäße Verwendung ist nur gewährleistet, wenn das Gehäuse vollständig montiert ist.

2.4. Beständigkeit gegenüber aggressiven Stoffen



Achtung!

Die BNI-Module haben grundsätzlich eine gute Chemikalien- und Ölbeständigkeit. Beim Einsatz in aggressiven Medien (z.B. Chemikalien, Öle, Schmier- und Kühlstoffe jeweils in hoher Konzentration (d.h. zu geringer Wassergehalt)) ist die Materialbeständigkeit vorab applikationsbezogen zu überprüfen. Im Falle eines Ausfalles oder einer Beschädigung der BNI-Module bedingt durch solch aggressive Medien bestehen keine Mängelansprüche.

Gefährliche Spannung



Achtung!

Das Gerät vor Wartungsmaßnahmen von der Stromversorgung trennen.



Hinweis

Im Interesse der Produktverbesserung behält sich die Balluff GmbH das Recht vor, die technischen Daten des Produkts und den Inhalt dieses Handbuchs jederzeit ohne vorherige Benachrichtigung zu ändern.

3 Erste Schritte

3.1. Anschluß-übersicht

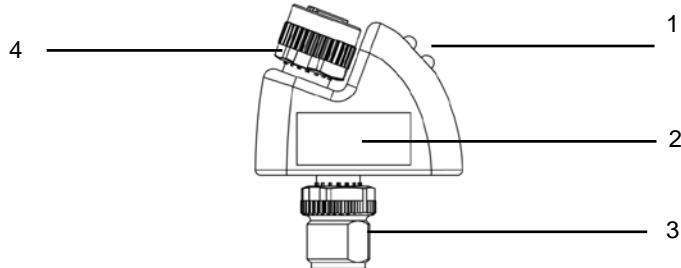


Abb. 3-1: BNI IOL-...-K023

- 1 Status LEDs: Versorgung, Kommunikation
- 2 Typenschild
- 3 IO-Link Schnittstelle
- 4 Analoger Eingangsport

3.2. Mechanische Anbindung

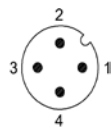
Zur Vermeidung langer, abgeschirmter Leitungen werden die Module BNI IOL-712/714-000-K023 direkt an den analogen Sensor mit den M12 Stecker verschraubt. Eine weitere mechanische Befestigung ist nicht vorgesehen.

3.3. Elektrische Anbindung

Die BNI IOL-712/714-000-K023 Module benötigen keinen separaten Versorgungsspannungs-Anschluss. Die Bereitstellung der Versorgungsspannung erfolgt über die IO-Link-Schnittstelle, durch die übergeordnete IO-Link Masterbaugruppe.

3.4. IO-Link Schnittstelle

IO-Link (M12, A-kodiert, Stift)



Pin	Signal
1	Versorgungsspannung, +24V
2	-
3	GND, Bezugspotential
4	C/Q, IO-Link Datenübertragungskanal

Modul anschliessen

- Das BNI IOL-...-K023 entweder direkt an einen IO-Link Master oder direkt an einen analogen Sensor anschliessen.
- Die nicht angebundnen Stecker mittels Kabel anbinden.



Hinweis

Die Anbindung an die übergeordnete IO-Link Masterbaugruppe erfolgt mit einem standardisierten 3-poligen Kabel.



Hinweis

Die Anbindung an den analogen Sensor erfolgt mit einem geschirmten 4-poligen Kabel.

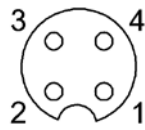
3 Erste Schritte

Modulvarianten

Modul Variante	Analog Port
BNI IOL-712-000-K023	Stromeingang (0-20mA)
BNI IOL-714-000-K023	Spannungseingang (0-10V)

3.5. Sensorschnittstelle

Analog Eingang Port (M12, A-kodiert, Buchse)



Pin	Signal
1	+24V, mA*
2	Stromeingang 0-20mA ¹⁾
3	GND
4	Spannungseingang 0-10V ²⁾

1) Nur bei BNI IOL-712-000-K023

2) Nur bei BNI IOL-714-000-K023

* In Abhängigkeit vom IO-Link Master, jedoch max. 2A.

4 IO-Link Schnittstelle

4.1. IO-Link Daten

BNI IOL-712-000-K023

Übertragungsrate	COM2 (38,4 kBaud)
Frametyp	2.2
Minimale Zykluszeit	3 ms
Prozessdatenzyklus	3 ms, bei minimaler Zykluszeit
Prozessdatenlänge	2 Byte Eingang

BNI IOL-714-000-K023

Übertragungsrate	COM2 (38,4 kBaud)
Frametyp	2.2
Minimale Zykluszeit	3 ms
Prozessdatenzyklus	3 ms, bei minimaler Zykluszeit
Prozessdatenlänge	2 Byte Eingang

4.2. Prozessdaten /
Eingangsdaten

BNI IOL-712-000-K023

Byte 0								Byte 1							
7	6	5	4	3	2	1	0	7	6	5	4	3	2	1	0
Analog Eingang Stromwert								MSB		LSB		-		Fehler	

Fehler:
0 - Strom > 4mA
1 - Strom < 4mA

BNI IOL-714-000-K023

Byte 0								Byte 1							
7	6	5	4	3	2	1	0	7	6	5	4	3	2	1	0
Analog Eingang Spannungswert															
												-		-	

i Hinweis
Der Meßbereich von 0 – 21,15 mA (bei BNI IOL-712-000-K023) wird in 16384 Schritten angezeigt.

i Hinweis
Der Meßbereich von 0 - 10 Volt (bei BNI IOL-714-000-K023) wird in 16384 Schritten angezeigt.

4.3. Parameterdaten / Bedarfsdaten

	DPP	SPDU		Object name	Length	Range	Default value
	Index	Index	Sub-Index				
Identification Data	0x07			Vendor ID	2 Byte	read only	0x0378
	0x08						
	0x09			Device ID	3 Byte		0x050802 0x050801
	0x0A						
	0x0B						
		0x10	0	Vendor name	7 Byte		BALLUFF
		0x11	0	Vendor text	15 Byte		www.balluff.com
		0x12	0	Product name	20 Byte		BNI IOL-712-000-K023 BNI IOL-714-000-K023
		0x13	0	Product ID	7 Byte		BNI 0041 BNI 0042
		0x14	0	Product text	22 Byte		Analog current converter Analog voltage converter
	0x16	0	Hardware Revision	1 Byte	1.2		
	0x17	0	Firmware Revision	23 Byte	1.0		
Parameter Data		-					

4.4. Fehlermeldungen

Error Code	Additional Code
Device application error 0x80	Index not available 0x11
Device application error 0x80	Subindex not available 0x12
Device application error 0x80	Value out of range 0x30

4.5. Events / Ereignisse

Class / Qualifier			Code (high + low)			
Mode	Type	Instance				
Appears	Error	AL	Device Hardware	Supply	Supply low voltage	U2 = Supply + 24V
0xC0	0x30	0x03	0x5000	0x010 0	0x0010	0x0002
0xF3			0x5112			
Disappears	Error	AL	Device Hardware	Supply	Supply low voltage	U2 = Supply + 24V
0x80	0x30	0x03	0x5000	0x010 0	0x0010	0x0002
0xB3			0x5112			

5 Technische Daten

5.1. Abmessungen

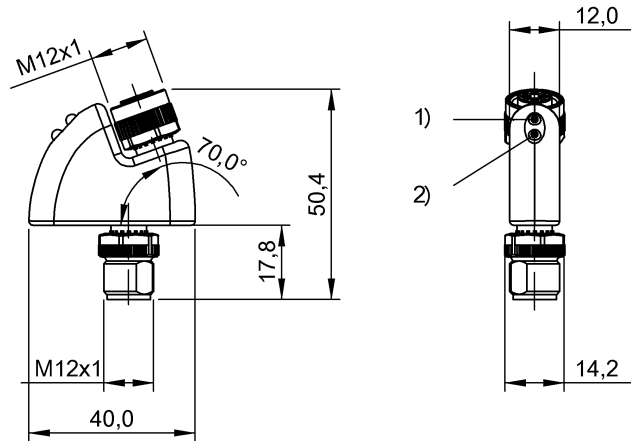


Abb. 5-1: Abmessungen BNI IOL-...-K023

5.2. Mechanische Daten

Gehäusematerial	Kunststoff, Macromelt 6208
IO-Link Port	M12, A-kodiert, Stift
E-Port	M12, A-kodiert, Buchse
Schutzart per IEC 60529	IP 67 (nur im gesteckten und verschraubten Zustand)
Abmessungen (B x H x T in mm)	40 x 50.4 x 14.2
Gewicht	ca. 50 g

5.3. Elektrische Daten

Betriebsspannung	18...30.2 V DC, per EN 61131-2
Restwelligkeit	< 1%
Stromaufnahme ohne Last	<= 30 mA
Auflösung	14bit
Abtastrate	3ms

5.4. Betriebsbedingungen

Betriebstemperatur	-5 °C ... 70 °C
Lagertemperatur	-25 C ... 70 °C

5.5. LED Anzeigen

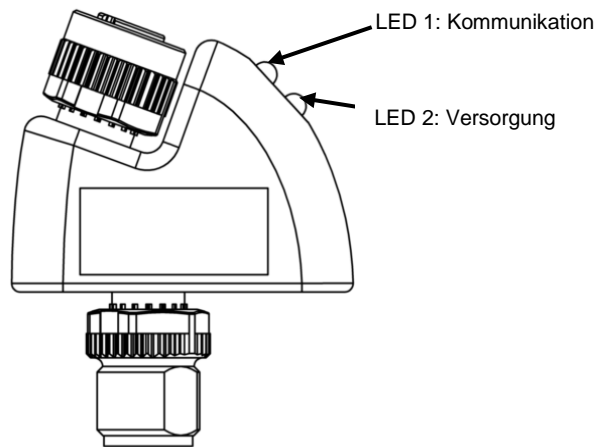


Abb. 5-2: LED Anzeigen

Status LEDs

BNI IOL-71x-000-K023

LED	Anzeige	Funktion
LED 1	Grün / Grün blinkend	Kommunikationsfehler / Kommunikation ok
LED 2	Grün / Grün blinkend	Versorgung Sensor & Modul ok / Unterspannung

6.1. Bestellnummer

BNI IOL-71x-000-K023

Balluff Network Interface

IO-Link Schnittstelle

Funktionen

712 = Stromeingang 0-20mA

714 = Spannungseingang 0-10V

Variante

000 = Standardausführung

Mechanische Ausführung

K023 = Kunststoffgehäuse, Hotmelt

Busanschluss und Spannungsversorgung 1xM12 Stift, 4-polig, Aussengewinde

Analog Port: 1xM12, Buchse, 4-polig, Innengewinde

6.2. Bestell-
informationen

Bestellcode	Material- nummer	Materialbezeichnung	Etiketten- farbe	Bedruckung IN oder OUT
BNI0041	213978	BNI IOL-712-000-K023	Rot (RAL5015)	I
BNI0042	213979	BNI IOL-714-000-K023	Blau (RAL3020)	I

6.3. Im Lieferumfang
enthalten

BNI IOL-...-K023 besteht aus folgenden Komponenten:

- IO-Link Modul
- Betriebsanleitung

www.balluff.com

Balluff GmbH
Schurwaldstrasse 9
73765 Neuhausen a.d.F.
Deutschland
Tel. +49 7158 173-0
Fax +49 7158 5010
balluff@balluff.de