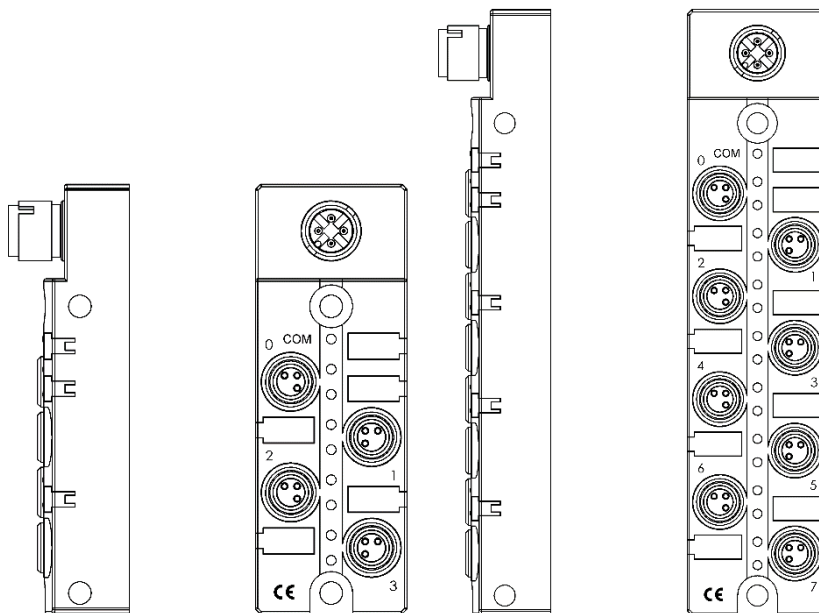




BNI IOL-101-000-K018 BNI IOL-102-000-K019 BNI IOL-101-S01-K018 BNI IOL-102-S01-K019

Bedienungsanleitung



1	Allgemeines	2
1.1.	Gliederung des Handbuchs	2
1.2.	Typografische Konventionen	2
	Aufzählungen	2
	Handlungen	2
	Schreibweisen	2
	Querverweise	2
1.3.	Symbole	2
1.4.	Abkürzungen	2
1.5.	Abweichende Ansichten	2
2	Sicherheit	3
2.1.	Bestimmungsgemäße Verwendung	3
2.2.	Installation und Inbetriebnahme	3
2.3.	Allgemeine Sicherheitsanweisungen	3
2.4.	Beständigkeit gegenüber aggressiven Stoffen	3
	Gefährliche Spannung	3
3	Erste Schritte	4
3.1.	Anschlußübersicht 8-Port Modul	4
3.2.	Anschlußübersicht 4-Port Modul	5
3.3.	Mechanische Anbindung	6
3.4.	Elektrische Anbindung	6
3.5.	IO-Link Schnittstelle	6
	Sensor-Hub anschliessen	6
	Modulvarianten	6
	Sensorschnittstelle	6
4	IO-Link Schnittstelle	7
4.1.	IO-Link Daten	7
4.2.	Prozessdaten / Ausgangsdaten	7
4.3.	Prozessdaten/ Eingangsdaten	8
	BNI IOL-101-000-K018	8
	BNI IOL-102-000-K019	8
	BNI IOL-101-S01-K018	9
	BNI IOL-102-S01-K019	9
4.4.	Parameterdaten/ Bedarfsdaten	10
	Invertierung der Eingänge 40hex	10
4.5.	Fehlermeldungen	11
4.6.	Events / Ereignisse	11
5	Technische Daten	12
5.1.	Abmessungen	12
5.2.	Mechanische Daten	12
5.3.	Elektrische Daten	12
5.4.	Betriebsbedingungen	12
5.5.	LED Anzeigen	13
	Modul Status	13
	LED E-Ports Standard	13
	LED E-Ports mit Einzelkanalüberwachung	13
6	Anhang	14
6.1.	Bestellnummer	14
6.2.	Bestellinformationen	14
6.3.	Lieferumfang	14

1 Allgemeines

- 1.1. Gliederung des Handbuchs** Dieses Handbuch ist so gegliedert, dass ein Kapitel auf dem anderen aufbaut.
Kapitel 2: Grundlegende Sicherheitshinweise
Kapitel 3: Hauptschritte zur Installation des Geräts
.....
- 1.2. Typografische Konventionen** Folgende typografische Konventionen finden in diesem Handbuch Verwendung.
- Aufzählungen** Aufzählungen sind in Listenform mit Aufzählungspunkten dargestellt.
- Stichwort 1
 - Stichwort 2
- Handlungen** Handlungsanweisungen sind durch ein vorangestelltes Dreieck gekennzeichnet. Das Ergebnis einer Handlung ist durch einen Pfeil gekennzeichnet.
- Handlungsanweisung 1
 - Ergebnis der Handlung
 - Handlungsanweisung 2
- Schreibweisen** Zahlen:
Dezimalzahlen sind ohne zusätzliche Hinweise dargestellt (z.B. 123),
Hexadezimalzahlen werden mit dem zusätzlichen Indikator hex (z.B. 00_{hex}).
- Querverweise** Querverweise zeigen an, wo sich weitere Informationen zu dem Thema befinden.
-
- 1.3. Symbole**
-  **Hinweis**
Dieses Symbol kennzeichnet allgemeine Hinweise.
-
-  **Achtung!**
Dieses Symbol kennzeichnet einen Sicherheitshinweis, der unbedingt beachtet werden muss.
-
- 1.4. Abkürzungen**
- | | |
|--------|------------------------------------|
| BNI | Balluff Network Interface |
| E-Port | Standard Eingangsport |
| DPP | Direct parameter page |
| IOL | IO-Link |
| EMV | Elektromagnetische Verträglichkeit |
| FE | Funktionserde |
| SPDU | Service Protocol Data Unit |
- 1.5. Abweichende Ansichten** Produktansichten und Bilder können in dieser Bedienungsanleitung vom angegebenen Produkt abweichen. Sie dienen lediglich als Anschauungsmaterial.

2.1. Bestimmungsgemäße Verwendung

Diese Anleitung beschreibt das Balluff Network Interface BNI IOL-... für den Einsatz als dezentrales Modul zum Einsammeln / Anschluss von binären Standardsensoren. Es handelt sich hierbei um ein IO-Link Device das mittels IO-Link Protokoll mit der übergeordneten IO-Link Master Baugruppe kommuniziert.

2.2. Installation und Inbetriebnahme



Achtung!

Installation und Inbetriebnahme dürfen nur von geschultem Fachpersonal durchgeführt werden. Qualifiziertes Personal sind Personen, die mit der Installation und dem Betrieb des Produkts vertraut sind und die für diese Tätigkeit erforderlichen Qualifikationen besitzen. Bei einem Schaden aufgrund eines unerlaubten Eingriffs oder unzulässigen Gebrauchs erlöschen Garantie und Gewährleistung des Herstellers. Der Bediener muss sicherstellen, dass geeignete Sicherheits- und Unfallverhütungsvorschriften eingehalten werden.

2.3. Allgemeine Sicherheitsanweisungen

Inbetriebnahme und Prüfung

Vor Inbetriebnahme ist die Betriebsanleitung sorgfältig zu lesen.

Das System darf nicht in Anwendungen eingesetzt werden, in denen die Sicherheit von Personen von der Funktion des Geräts abhängt.

Zugelassenes Personal

Installation und Inbetriebnahme dürfen nur von geschultem Fachpersonal durchgeführt werden.

Bestimmungsgemäße Verwendung

Garantie- und Haftungsansprüche gegenüber dem Hersteller erlöschen bei Schäden durch:

- unbefugte Eingriffe
- nicht bestimmungsgemäße Verwendung
- Verwendung, Installation, Handhabung entgegen den Vorschriften dieser Betriebsanleitung

Verpflichtungen des betreibenden Unternehmens

Das Gerät ist eine Einrichtung der EMV Klasse A. Dieses Gerät kann ein HF-Rauschen verursachen. Der Bediener muss geeignete Vorsichtsmaßnahmen ergreifen. Das Gerät darf nur mit einer zugelassenen Stromversorgung betrieben werden. Nur zugelassene Kabel verwenden.

Störungen

Bei defekten und nicht behebbaren Gerätestörungen das Gerät außer Betrieb setzen und gegen unbefugte Benutzung sichern.

Die bestimmungsgemäße Verwendung ist nur gewährleistet, wenn das Gehäuse vollständig montiert ist.

2.4. Beständigkeit gegenüber aggressiven Stoffen



Achtung!

Die BNI-Module haben grundsätzlich eine gute Chemikalien- und Ölbeständigkeit. Beim Einsatz in aggressiven Medien (z.B. Chemikalien, Öle, Schmier- und Kühlstoffe jeweils in hoher Konzentration (d.h. zu geringer Wassergehalt)) ist die Materialbeständigkeit vorab applikationsbezogen zu überprüfen. Im Falle eines Ausfalles oder einer Beschädigung der BNI-Module bedingt durch solch aggressive Medien bestehen keine Mängelansprüche.

Gefährliche Spannung



Achtung!

Das Gerät vor Wartungsmaßnahmen von der Stromversorgung trennen.



Hinweis

Im Interesse der Produktverbesserung behält sich die Balluff GmbH das Recht vor, die technischen Daten des Produkts und den Inhalt dieses Handbuchs jederzeit ohne vorherige Benachrichtigung zu ändern.

3 Erste Schritte

3.1. Anschluß-
übersicht 8-Port
Modul

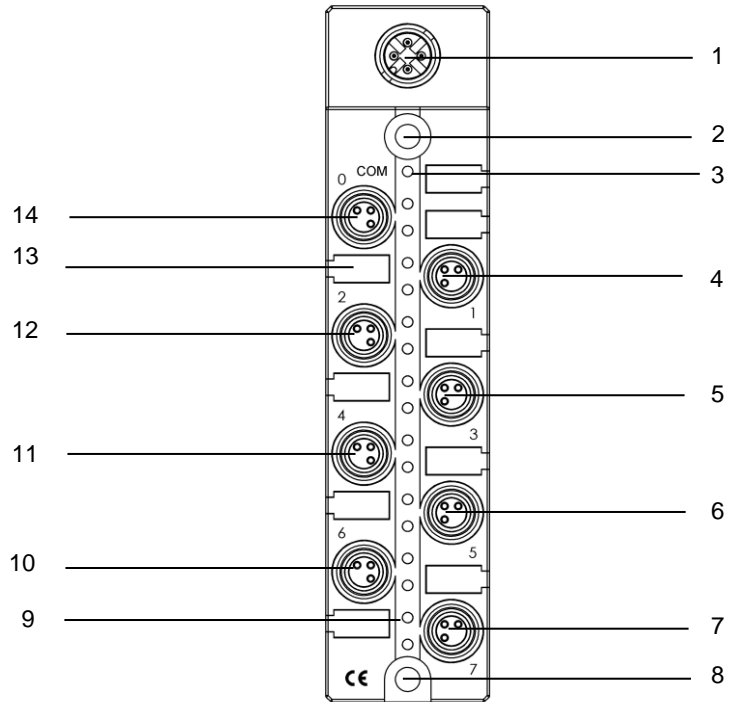


Abb. 3-1: BNI IOL-102-000-K019 / BNI IOL-102-S01-K019

- | | |
|-------------------------------------|---|
| 1 IO-Link Schnittstelle | 8 Befestigungsbohrung |
| 2 Befestigungsbohrung | 9 Status LED: Standard Eingang-Port 7 Pin 4 |
| 3 Status LED: Kommunikation / Modul | 10 Standard Eingang-Port 6 |
| 4 Standard Eingang-Port 1 | 11 Standard Eingang-Port 4 |
| 5 Standard Eingang-Port 3 | 12 Standard Eingang-Port 2 |
| 6 Standard Eingang-Port 5 | 13 Beschriftungsschild |
| 7 Standard Eingang-Port 7 | 14 Standard Eingang-Port 0 |

3.2. Anschluß-
übersicht 4-Port
Modul

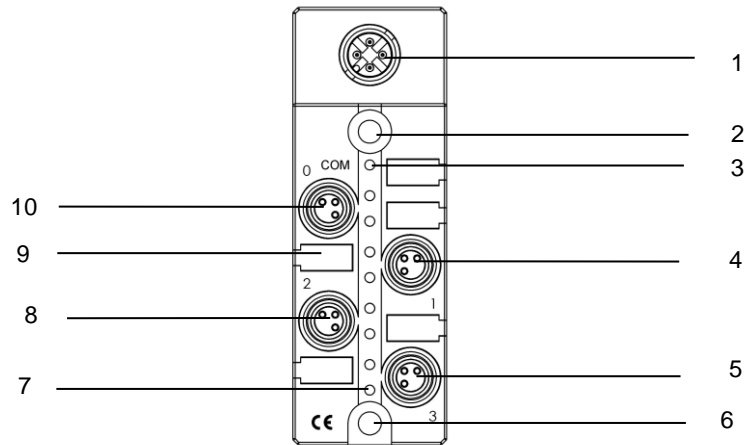


Abb. 3-2: BNI IOL-101-000-K018 / BNI IOL-101-S01-K018

- 1 IO-Link Schnittstelle
- 2 Befestigungsbohrung
- 3 Status LED Kommunikation / Modul
- 4 Standard Eingang-Port 1
- 5 Standard Eingang-Port 3
- 6 Befestigungsbohrung
- 7 Status LED: Standard Eingang-Port 3 Pin 4
- 8 Standard Eingang-Port 2
- 9 Beschriftungsschild
- 10 Standard Eingang-Port 0

3 Erste Schritte

3.3. Mechanische Anbindung

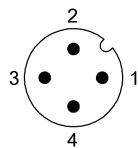
Das Modul BNI IOL ... werden mit 2 Schrauben maximal M4 und 2 Unterlegscheiben befestigt.

3.4. Elektrische Anbindung

Die Sensor-Hub Module benötigen keinen separaten Versorgungsspannungsanschluss. Die Bereitstellung der Versorgungsspannung erfolgt über die IO-Link-Schnittstelle durch die übergeordnete IO-Link Masterbaugruppe.

3.5. IO-Link Schnittstelle

IO-Link (M12, A-kodiert, Stift)



Pin	Signal
1	Versorgungsspannung Controller, +24V, max 1.1A
2	-
3	GND, Bezugspotential
4	C/Q, IO-Link Datenübertragungskanal

Sensor-Hub anschliessen

- Schutzleiter mit FE Anschluss verbinden, falls vorhanden.
- Die ankommende IO-Link-Leitung an Sensor-Hub anschliessen.



Hinweis

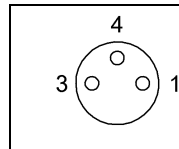
Die Anbindung an die übergeordnete IO-Link Masterbaugruppe erfolgt mit einem standardisierten 3-poligen Kabel.

Modulvarianten

Sensor Hub Variante	Digitaler E-Port
BNI IOL-101-000-K018	4
BNI IOL-102-000-K019	8
BNI IOL-101-S01-K018	4 mit Einzelkanalüberwachung
BNI IOL-102-S01-K019	8 mit Einzelkanalüberwachung

Sensorschnittstelle

Standard Eingang-Port (M8, Buchse)



PIN	Anforderung
1	+24V, 100mA
2	-
3	0 V, GND
4	Eingang



Hinweis

Für die Eingänge der digitalen Sensoren gilt die Eingangskennlinie nach EN 61131-2, Typ 2.
Die Kabellänge muss ≤ 30m betragen.



Hinweis

Nicht belegte E-Port-Buchsen müssen mit Blindkappen versehen werden, damit die Schutzart IP67 gewährleistet ist.

4 IO-Link Schnittstelle

4.1. IO-Link Daten

BNI IOL-101-000-K018 / BNI IOL-102-000-K019	
Übertragungsrate	COM2 (38,4 kBaud)
Frametyp	2.1
Minimale Zykluszeit	2.5 ms
Prozessdatenzyklus	2.5 ms, bei minimaler Zykluszeit
Prozessdatenlänge	1 Byte

BNI IOL-101-S01-K018 / BNI IOL-102-S01-K019	
Übertragungsrate	COM2 (38,4 kBaud)
Frametyp	2.2
Minimale Zykluszeit	2.5 ms
Prozessdatenzyklus	2.5 ms, bei minimaler Zykluszeit
Prozessdatenlänge	2 Bytes

4.2. Prozessdaten / Ausgangsdaten Keine Ausgangsdaten vorhanden.

4 IO-Link Schnittstelle

4.3. Prozessdaten/
Eingangsdaten

**BNI IOL-101-000-
K018**

4 binäre Eingänge

Byte	0							
Bit	7	6	5	4	3	2	1	0
Beschreibung	-	-	-	-	Eingang Port 3 Pin 4	Eingang Port 2 Pin 4	Eingang Port 1 Pin 4	Eingang Port 0 Pin 4

**BNI IOL-102-000-
K019**

8 binäre Eingänge

Byte	0							
Bit	7	6	5	4	3	2	1	0
Beschreibung	Eingang Port 7 Pin 4	Eingang Port 6 Pin 4	Eingang Port 5 Pin 4	Eingang Port 4 Pin 4	Eingang Port 3 Pin 4	Eingang Port 2 Pin 4	Eingang Port 1 Pin 4	Eingang Port 0 Pin 4

BNI IOL-101-S01-K018 4 binäre Eingänge mit Einzelkanalüberwachung

Byte	0								1							
Bit	7	6	5	4	3	2	1	0	7	6	5	4	3	2	1	0
Beschreibung	-	-	-	-	Eingang Port 3 Pin 4	Eingang Port 2 Pin 4	Eingang Port 1 Pin 4	Eingang Port 0 Pin 4	-	-	-	-	Fehler Port 3 Pin 4	Fehler Port 2 Pin 4	Fehler Port 1 Pin 4	Fehler Port 0 Pin 4

BNI IOL-102-S01-K019 8 binäre Eingänge mit Einzelkanalüberwachung

Byte	0								1							
Bit	7	6	5	4	3	2	1	0	7	6	5	4	3	2	1	0
Beschreibung	Eingang Port 7 Pin 4	Eingang Port 6 Pin 4	Eingang Port 5 Pin 4	Eingang Port 4 Pin 4	Eingang Port 3 Pin 4	Eingang Port 2 Pin 4	Eingang Port 1 Pin 4	Eingang Port 0 Pin 4	Fehler Port 7 Pin 4	Fehler Port 6 Pin 4	Fehler Port 5 Pin 4	Fehler Port 4 Pin 4	Fehler Port 3 Pin 4	Fehler Port 2 Pin 4	Fehler Port 1 Pin 4	Fehler Port 0 Pin 4

4 IO-Link Schnittstelle

4.4. Parameterdaten/ Bedarfsdaten

	DPP	SPDU		Parameter	Datenbreite	Zugriffsrechte	Default-Wert
	Index	Index	Sub-index				
Identification Data	07 _{hex} 07			Vendor ID	2 Byte	Read only	0378 _{hex}
	08 _{hex} 08						
	09 _{hex} 09			Device ID	3 Byte		0x050108 0x05010A 0x050104 0x050106
	0A _{hex} 10						
	0B _{hex} 11						
		10 _{hex} 16	0	Vendor Name	7 Byte		BALLUFF
		11 _{hex} 17	0	Vendor text	15 Byte		www.balluff.com
		12 _{hex} 18	0	Product Name	20 Byte		BNI IOL-101-000-K018 BNI IOL-101-S01-K018 BNI IOL-102-000-K019 BNI IOL-102-S01-K019
		13 _{hex} 19	0	Product ID	7 Byte		BNI000P BNI001W BN 000R BNI001Y
		14 _{hex} 20	0	Product text	22 Byte		Sensor-Hub digital M8 4 inputs Sensor hub digital M8 4 inputs SPC Sensor hub digital M8 8 inputs Sensor hub digital M8 8 inputs SPC
	16 _{hex} 22	0	Hardware Revision	1 Byte	-		
	17 _{hex} 23	0	Firmware Revision	23 Byte	-		

	DPP	SPDU		Parameter	Datenbreite	Zugriffsrechte	Default-Wert
	Index	Index	Sub-index				
Parameter Data		40 _{hex} 64	0 1-8	Invertierung der Eingänge	1 Byte	0-FF	0 _{hex}

Invertierung der Eingänge 40_{hex}

Byte	0							
Bit	7	6	5	4	3	2	1	0
Beschreibung	Invertierung Port 7 Pin 4*	Invertierung Port 6 Pin 4*	Invertierung Port 5 Pin 4*	Invertierung Port 4 Pin 4*	Invertierung Port 3 Pin 4	Invertierung Port 2 Pin 4	Invertierung Port 1 Pin 4	Invertierung Port 0 Pin 4

*bei BNI IOL-101-000-K018 nicht ausgeführt

4 IO-Link Schnittstelle

4.5. Fehler- meldungen

Error Code	Additional Code
Device application error 0x80	Index not available 0x11
Device application error 0x80	Subindex not available 0x12
Device application error 0x80	Value out of range 0x30

4.6. Events / Ereignisse

Class / Qualifier			Code (high + low)			
Mode	Type	Instance				
Appears	Error	AL	Device Hardware	Supply	Supply low voltage	U2 = Supply + 24V
0xC0	0x30	0x03	0x5000	0x0100	0x0010	0x0002
0xF3			0x5112			
Disappears	Error	AL	Device Hardware	Supply	Supply low voltage	U2 = Supply + 24V
0x80	0x30	0x03	0x5000	0x0100	0x0010	0x0002
0xB3			0x5112			
Appears	Error	AL	Device Hardware	Supply	Supply periphery	
0xC0	0x30	0x03	0x5000	0x0100	0x0060	
0xF3			0x5160			
Disappears	Error	AL	Device Hardware	Supply	Supply periphery	
0x80	0x30	0x03	0x5000	0x0100	0x0060	
0xB3			0x5160			

5 Technische Daten

5.1. Abmessungen

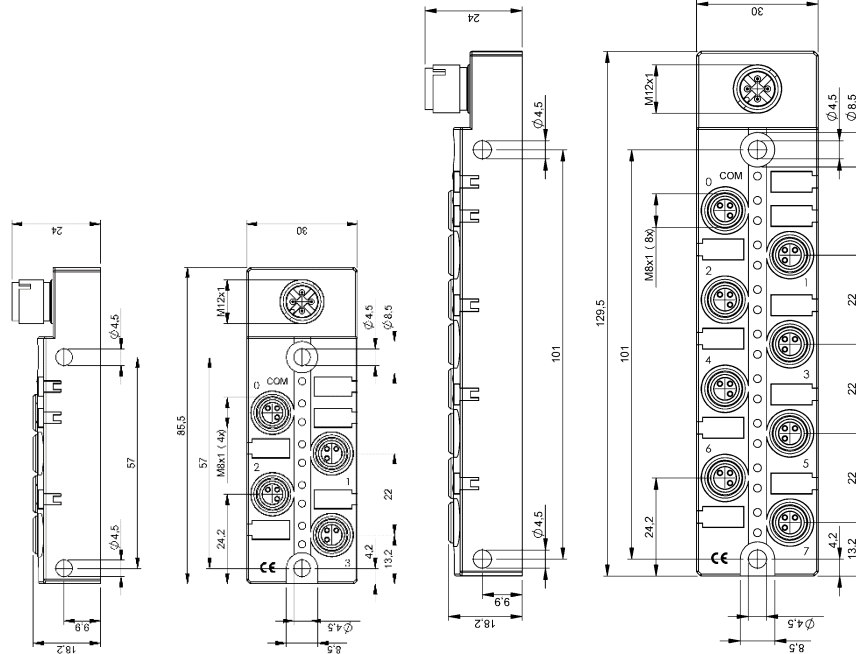


Abb. 5-1: BNI IOL-101-xxx-K018

Abb. 5-2: BNI IOL-102-xxx-K019

5.2. Mechanische Daten

Gehäusematerial	Kunststoff	
IO-Link Port	M12, A-kodiert, Stift	
E-Port	M8, Buchse, 4-polig	
Schutzart per IEC 60529	IP 67 (nur im gesteckten und verschraubten Zustand)	
Abmessungen (B x H x T in mm)	BNI IOL-101-000-K018 BNI IOL-101-S01-K018	30 x 85 x 24
	BNI IOL-102-000-K019 BNI IOL-102-S01-K019	30 x 129 x 24
Gewicht	BNI IOL-101-000-K018 BNI IOL-101-S01-K018	69,5 g
	BNI IOL-102-000-K019 BNI IOL-102-S01-K019	97,2 g

5.3. Elektrische Daten

Betriebsspannung	18...30.2 V DC, per EN 61131-2
Restwelligkeit	< 1%
Stromaufnahme ohne Last	<= 40 mA

5.4. Betriebsbedingungen

Umgebungstemperatur	-5 °C ... 55 °C
Lagertemperatur	-25 C ... 70 °C

5.5. LED Anzeigen

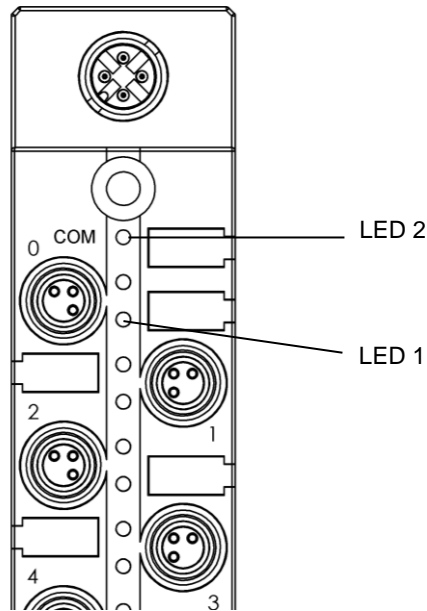


Abb. 5-3: LED Anzeigen

Modul Status

LED 2, Modulversorgung / Kommunikation

LED	Anzeige	Funktion
LED 2	Grün	Keine Kommunikation, Versorgungsspannung ok
	Grün, negativ gepulst	Kommunikation ok, Versorgungsspannung ok
	Rot, blinkend	Kommunikationsfehler, Versorgung Überlast / Unterspannung

LED E-Ports Standard

**BNI IOL-101-000-K018 / BNI IOL-102-000-K019
LED 1, E-Port Pin 4**

Anzeige	Funktion
Gelb, statisch	Eingangssignal = 1
Aus	Eingangssignal = 0

LED E-Ports mit Einzelkanalüberwachung

**BNI IOL-101-S01-K018 / BNI IOL-102-S01-K019
LED 1, E-Port Pin 4 mit Einzelkanalüberwachung**

Anzeige	Funktion
Gelb, statisch	Eingangssignal = 1
Aus	Eingangssignal = 0
Rot	Kurzschluss zwischen 24V DC und 0V, GND

6.1. Bestellnummer

BNI IOL-10x-x0x-K01x

Balluff Network Interface _____

IO-Link Schnittstelle _____

Funktionen _____

101 = 4-Port

102 = 8-Port

Variante _____

000 = Standardausführung

S01 = Einzelkanalüberwachung

Mechanische Ausführung _____

K018 = Kunststoffgehäuse, M8, 4-Port

Busanschluß und Spannungsversorgung 1xM12 Aussengewinde

E-Ports: 4xM8, Buchse, 3-polig

K019 = Kunststoffgehäuse, M8, 8-Port

Busanschluß und Spannungsversorgung 1xM12 Aussengewinde

E-Ports: 8xM8, Buchse, 3-polig

6.2. Bestell-
informationen

Typenschlüssel	Bestellcode
BNI IOL-101-000-K018	BNI000P
BNI IOL-101-S01-K018	BNI001W
BNI IOL-102-000-K019	BNI000R
BNI IOL-102-S01-K019	BNI001Y

6.3. Lieferumfang

Die Lieferung besteht aus folgenden Komponenten:

- IO-Module
- 2x Blindstopfen M8
- Montageanleitung
- 12x Beschriftungsschilder

www.balluff.com

Balluff GmbH
Schurwaldstrasse 9
73765 Neuhausen a.d.F.
Deutschland
Tel. +49 7158 173-0
Fax +49 7158 5010
balluff@balluff.de