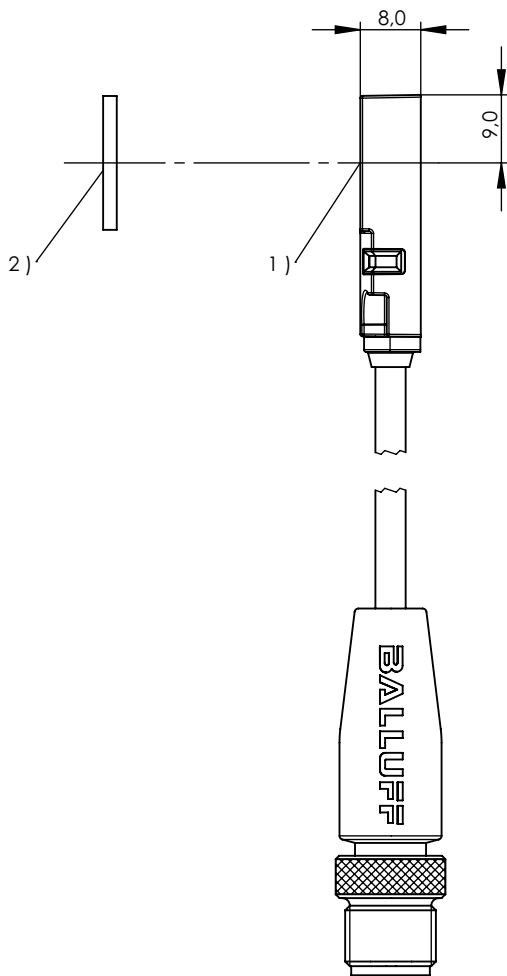


BIS VM-349-...

Schreib-/Lesekopf 20,00 mm x 32,00 mm x 8,00 mm
Read/Write head 20,00 mm x 32,00 mm x 8,00 mm



- 1) aktive Fläche
- 2) Datenträger
- 3) LED (Power)
- 4) LED (CP)
- 5) Anzugsdrehmoment

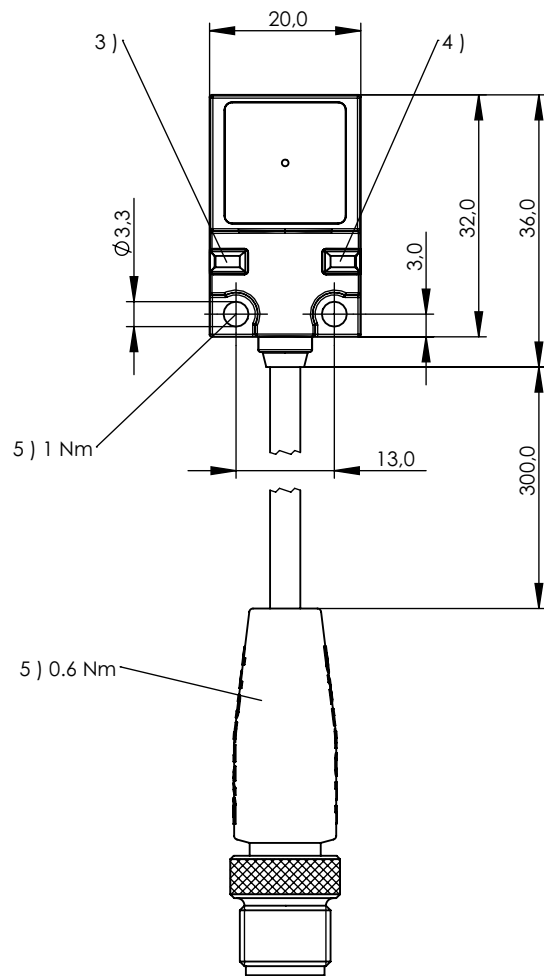
Bitte lesen Sie die Sicherheitsinformationen in der Betriebsanleitung BIS V-6...-..., bevor Sie das Gerät oder mit dem Gerät geliefertes Zubehör verwenden. Die neueste Version der Betriebsanleitung BIS V-6...-... finden Sie unter www.balluff.com.

Lieferumfang

BIS VM-349-...
Sicherheitsanweisungen

Zubehör

siehe www.balluff.com



- 1) Active surface
- 2) Data carrier
- 3) LED (Power)
- 4) LED (CP)
- 5) Tightening torque

Please read safety instructions in user manual BIS V-6...-... before using the antenna or delivered accessories. The actual version of user manual BIS V-6...-... you will find at www.balluff.com.

Scope of delivery

BIS VM-349-...
Safety instructions

Accessories

see www.balluff.com

Balluff GmbH
Schurwaldstrasse 9
73765 Neuhausen a.d.F.
Germany
Phone +49 7158 173-0
Fax +49 7158 5010
balluff@balluff.de
www.balluff.com