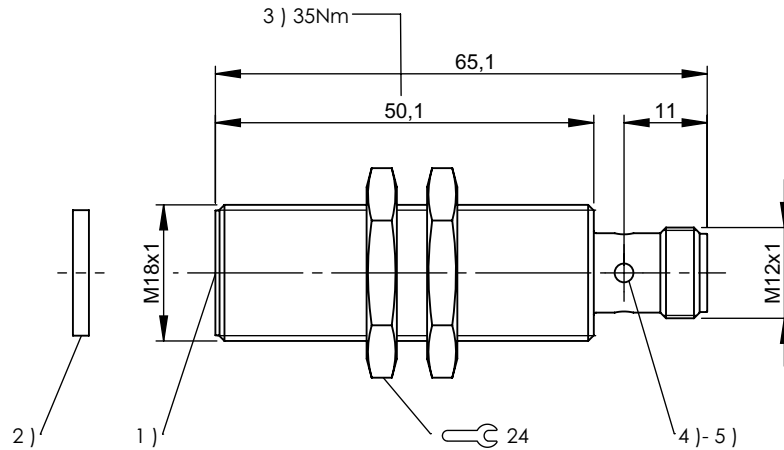


BIS VM-332-...

Schreib-/Lesekopf M18x1 x 66 mm
Read/Write head M18x1 x 66 mm



- 1) aktive Fläche
- 2) Datenträger
- 3) Anzugsmoment
- 4) LED (CP)
- 5) LED (Power)

- 1) Active surface
- 2) data carrier
- 3) Tightening torque
- 4) LED (CP)
- 5) LED (Power)

Bitte lesen Sie die Sicherheitsinformationen in der Betriebsanleitung BIS V-6...-..., bevor Sie das Gerät oder mit dem Gerät geliefertes Zubehör verwenden. Die neueste Version der Betriebsanleitung BIS V-6...-... finden Sie unter www.balluff.com.

Please read safety instructions in user manual BIS V-6...-... before using the antenna or delivered accessories. The actual version of user manual BIS V-6...-... you will find at www.balluff.com.

Lieferumfang

BIS VM-332-...
Mutter (2x)
Sicherheitsanweisungen

Scope of delivery

BIS VM-332-...
Nut (2x)
Safety instructions

Zubehör

siehe www.balluff.com

Accessories

see www.balluff.com

Balluff GmbH
Schurwaldstrasse 9
73765 Neuhausen a.d.F.
Germany
Phone +49 7158 173-0
Fax +49 7158 5010
balluff@balluff.de
www.balluff.com