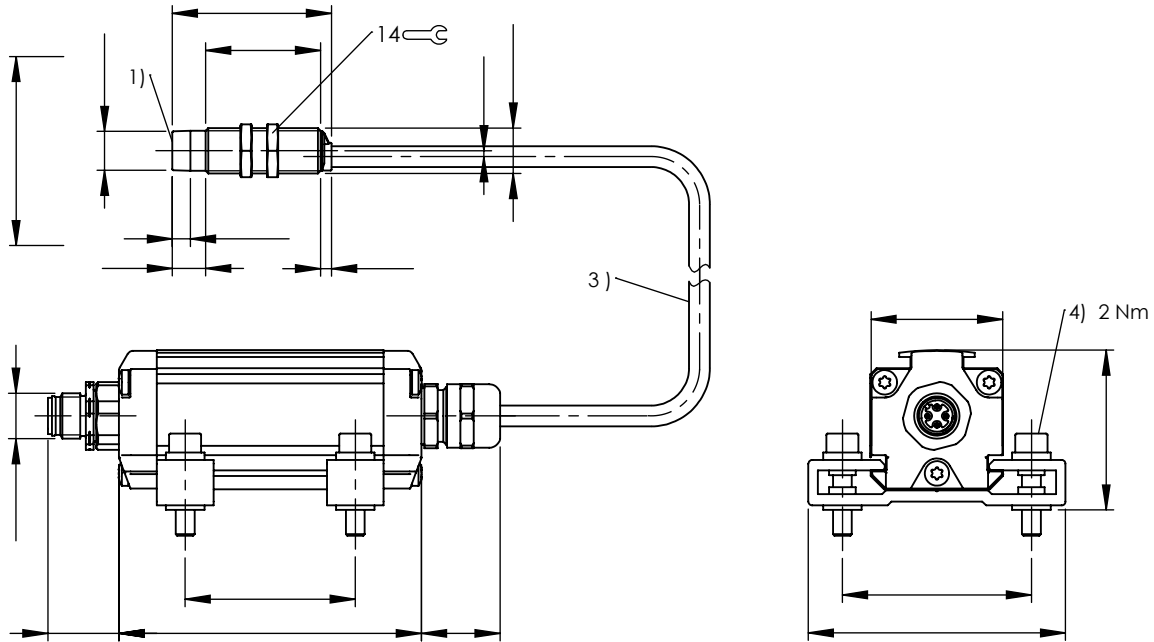


BIS VL-306-...

Schreib-/Lesekopf M12x1 x 42,5 mm
 80,00 mm x 34,50 mm x 41,60 mm
 Read/Write head M12x1 x 42,5 mm
 80,00 mm x 34,50 mm x 41,60 mm



- 1) aktive Fläche
- 2) Freizone
- 3) Kabellänge 0,5m
- 4) Anzugsmoment

- 1) Active surface
- 2) Clear zone
- 3) Cable length 0,5m
- 4) Tightening torque

Bitte lesen Sie die Sicherheitsinformationen in der Betriebsanleitung BIS V-6...-..., bevor Sie das Gerät oder mit dem Gerät geliefertes Zubehör verwenden. Die neueste Version der Betriebsanleitung BIS V-6...-... finden Sie unter www.balluff.com.

Please read safety instructions in user manual BIS V-6...-... before using the antenna or delivered accessories. The actual version of user manual BIS V-6...-... you will find at www.balluff.com.

Lieferumfang

BIS VL-306-...
 Mutter (2x)
 Haltewinkel
 Sicherheitsanweisungen

Scope of delivery

BIS VL-306-...
 Nut (2x)
 Mounting bracket
 Safety instructions

Zubehör

siehe www.balluff.com

Accessories

see www.balluff.com

Balluff GmbH
 Schurwaldstrasse 9
 73765 Neuhausen a.d.F.
 Germany
 Phone +49 7158 173-0
 Fax +49 7158 5010
balluff@balluff.de
www.balluff.com