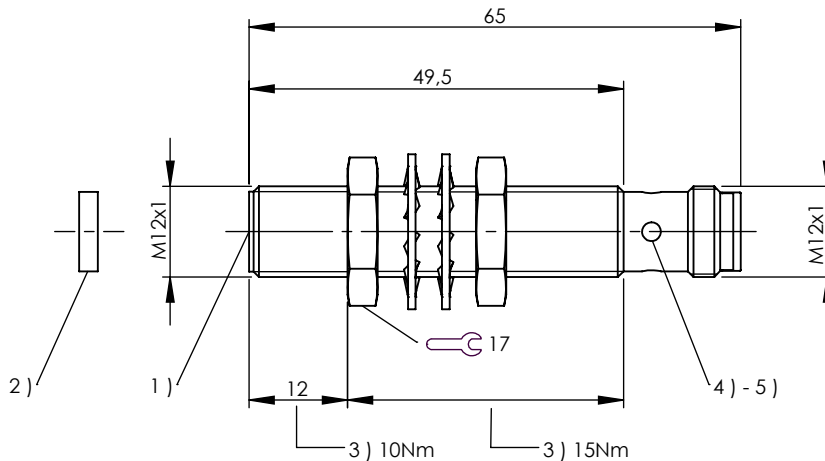


BIS M-414-...

Schreib-/Lesekopf M12x1 x 65 mm
Read/Write head M12x1 x 65 mm



- 1) aktive Fläche
- 2) Datenträger
- 3) Anzugsmoment
- 4) LED (CP)
- 5) LED (Power)

- 1) Active surface
- 2) data carrier
- 3) Tightening torque
- 4) LED (CP)
- 5) LED (Power)

Bitte lesen Sie die Sicherheitsinformationen in der Betriebsanleitung BIS M-4...-045..., bevor Sie das Gerät oder mit dem Gerät geliefertes Zubehör verwenden. Die neueste Version der Betriebsanleitung BIS M-4...-045... finden Sie unter www.balluff.com.

Please read safety instructions in user manual BIS M-4...-045... before using the antenna or delivered accessories. The actual version of user manual BIS M-4...-045... you will find at www.balluff.com.

Lieferumfang

BIS M-414-...
Mutter (2x)
Zahnscheibe (2x)
Sicherheitsanweisungen

Scope of delivery

BIS M-414-...
Nut (2x)
Lock washer (2x)
Safety instructions

Zubehör

siehe www.balluff.com

Accessories

see www.balluff.com

Dieses Produkt hat eine UL-Zulassung.
Bitte beachten Sie folgendes:

This product is approved by UL.
Please note:

Spannungsversorgung: 24V DC LPS Class 2

Supply Voltage: 24V DC LPS Class 2



Process Control Equipment

Control No. 3TLJ
File No. E227256



Process Control Equipment

Control No. 3TLJ
File No. E227256

Balluff GmbH
Schurwaldstrasse 9
73765 Neuhausen a.d.F.
Germany
Phone +49 7158 173-0
Fax +49 7158 5010
balluff@balluff.de
www.balluff.com

IC

This device complies with Industry Canada license-exempt RSS standard(s). Operation is subject to the following two conditions:

1. this device may not cause interference, and
2. this device must accept any interference, including interference that may cause undesired operation of the device.

Le présent appareil est conforme aux CNR d'Industrie Canada applicables aux appareils radio exempts de licence. L'exploitation est autorisée aux deux conditions suivantes :

1. l'appareil ne doit pas produire de brouillage, et
2. l'appareil doit accepter tout brouillage radioélectrique subi, même si le brouillage est susceptible d'en compromettre le fonctionnement.



This device complies with Part 15 of the FCC Rules. Operation is subject to the following two conditions:

1. this device may not cause harmful interference, and
2. this device must accept any interference received, including interference that may cause undesired operation.

CAUTION TO USERS

Changes or modifications not expressly approved by the party responsible for compliance could void the user's authority to operate the equipment.

Cet appareil est conforme à la partie 15 des règles de la FCC. Son fonctionnement est soumis aux deux conditions suivantes:

1. cet appareil ne doit pas causer d'interférences nuisibles, et
2. cet appareil doit accepter toute interférence reçue, y compris les interférences susceptibles de provoquer un fonctionnement indésirable.

AVERTISSEMENT AUX UTILISATEURS

Les changements ou modifications non expressément approuvés par la partie responsable de la conformité pourraient annuler le droit de l'utilisateur à faire fonctionner l'équipement.