

**BALLUFF**

**Uni Standard**  
**8-fach, 500 mA, IP67**  
Bedienungsanleitung



<b>1</b>	<b>Benutzerhinweise</b>	<b>2</b>
1.1.	Gültigkeit der Anleitung	2
1.2.	Darstellungskonventionen	2
	Aufzählungen	2
	Handlungen	2
	Schreibweisen	2
	Querverweise	2
1.3.	Symbole	2
1.4.	Abkürzungen	2
1.5.	Abweichende Darstellungen	2
<b>2</b>	<b>Sicherheit</b>	<b>3</b>
2.1.	Bestimmungsgemäße Verwendung	3
2.2.	Zugelassenes Personal	3
2.3.	Pflichten des Betreibers	3
2.4.	Betriebsstörungen	3
2.5.	Bedeutung der Warnhinweise	3
2.6.	Zertifizierung	3
<b>3</b>	<b>Aufbau und Funktion</b>	<b>4</b>
3.1.	Aufbau	4
3.2.	Funktionsweise	4
3.3.	Merkmale, Vorteile	4
3.4.	Anzeigen	4
<b>4</b>	<b>Funktionsanzeige</b>	<b>5</b>
	Anzeigen Base	5
	Anzeigen Remote	5
<b>5</b>	<b>Einbau und Anschluss</b>	<b>6</b>
5.1.	Gegenseitige Beeinflussung	6
5.2.	Einbau in Metall	6
5.3.	Winkelversatz	6
5.4.	Elektrische Anschlüsse	7
	Base	7
5.5.	Elektrische Anschlüsse	7
	Remote	7
5.6.	Ausgang InZone	7
<b>6</b>	<b>Technische Daten Base</b>	<b>8</b>
6.1.	Abmessung Base	8
6.2.	Mechanische Daten Base	8
6.3.	Betriebsbedingungen Base	8
6.4.	Elektrische Daten Base	8
<b>7</b>	<b>Technische Daten Remote</b>	<b>9</b>
7.1.	Abmessung Remote	9
7.2.	Mechanische Daten Remote	9
7.3.	Betriebsbedingungen Remote	9
7.4.	Elektrische Daten Remote	9
<b>8</b>	<b>Zubehör</b>	<b>10</b>
8.1.	Steckverbinder	10
8.2.	Montagezubehör	10
8.3.	Passivverteiler	10
<b>9</b>	<b>Typenschlüssel</b>	<b>11</b>
9.1.	Typenschlüssel	11
9.2.	Bestellcode	11
	<b>Notiz</b>	<b>12</b>

# Balluff Inductive Coupler

## Base BIC 1I3-P2A50-M30MI3-SM4ACA und Remote BIC 2I3-P2A50-M30MI3-SM4ACA

## Remote BIC 2I3-P2A50-M30MI3-BPX0C-002-M4CA

### 1 Benutzerhinweise

**1.1. Gültigkeit der Anleitung** Dieses Handbuch beschreibt Aufbau, Funktion und Einbau des Balluff Inductiv Couplers Uni Standard. Sie gilt für die Typen:

Base BIC 1I3-P2A50-M30MI3-SM4ACA und Remote BIC 2I3-P2A50-M30MI3-SM4ACA (siehe Typenschlüssel)

Die Anleitung richtet sich an qualifizierte Fachkräfte. Lesen Sie die Anleitung, bevor Sie die Geräte installieren und betreiben.

**1.2. Darstellungs-konventionen** In dieser Anleitung werden folgende Darstellungsmittel verwendet.

**Aufzählungen** Aufzählungen sind in Listenform mit Aufzählungspunkten dargestellt.

- Eintrag 1,
- Eintrag 2.

**Handlungen** Handlungsanweisungen sind durch ein vorangestelltes Dreieck gekennzeichnet. Das Ergebnis einer Handlung ist durch einen Pfeil gekennzeichnet.

- Handlungsanweisung 1.
  - ↳ Ergebnis der Handlung.
- Handlungsanweisung 2.

**Schreibweisen** Zahlen:

- Dezimalzahlen werden ohne Zusatzbezeichnungen dargestellt (z. B. 123).
- Hexadezimalzahlen sind mit dem zusätzlichen Hinweis hex (z. B. 00hex) dargestellt.

**Querverweise** Querverweise geben an, wo weiterführende Informationen zum Thema zu finden sind.

### 1.3. Symbole



#### **Achtung!**

Dieses Symbol kennzeichnet einen Sicherheitshinweis, der unbedingt beachtet werden muss.



#### **Hinweis**

Dieses Symbol kennzeichnet allgemeine Hinweise.

### 1.4. Abkürzungen

BIC	Balluff Inductive Coupler
EMC	Electromagnetic Compatibility
FE	Function Ground

### 1.5. Abweichende Darstellungen

Produktansichten und Bilder können in dieser Bedienungsanleitung vom angegebenen Produkt abweichen. Sie dienen nur zur Illustration.

### Wichtig!

Vor Inbetriebnahme ist die Betriebsanleitung sorgfältig zu lesen.

#### 2.1. Bestimmungsgemäße Verwendung

Das Gerät ist dazu konzipiert, eine Steckverbindung zu ersetzen, um berührungslose Datenübertragung zu gewährleisten.

Das System darf nicht in Anwendungen eingesetzt werden, in denen die Sicherheit von Personen von der Gerätefunktion abhängt.

Garantie- und Haftungsanspruch gegenüber dem Hersteller erlöschen bei Schäden durch:

- Unbefugte Eingriffe
- nicht bestimmungsgemäße Verwendung
- Verwendung, Installation, Handhabung entgegen der Vorschriften dieser Betriebsanleitung

#### 2.2. Zugelassenes Personal

Installation und Inbetriebnahme sind nur durch geschultes Fachpersonal zulässig.

#### 2.3. Pflichten des Betreibers

Der Betreiber muss dafür sorgen, dass die örtlich geltenden Sicherheitsvorschriften beachtet werden.

Das Gerät entspricht der EMV Klasse A und kann Funkenstörung verursachen. Der Betreiber muss angemessene Vorkehrungen treffen, um Funkenstörungen zu vermeiden. Das Gerät darf nur mit zugelassener Stromversorgung betrieben werden (siehe „Technische Daten“). Es dürfen nur zugelassene Leitungen angeschlossen werden.

#### 2.4. Betriebsstörungen

Bei defekten Geräten oder nicht behebbaren Gerätestörungen das Gerät außer Betrieb setzen und gegen unbefugte Benutzung sichern.

#### 2.5. Bedeutung der Warnhinweise

Beachten Sie unbedingt die Warnhinweise in dieser Anleitung und die beschriebenen Maßnahmen zur Vermeidung von Gefahren.

Die Warnhinweise enthalten folgende Signalwörter, die auf die Schwere der Gefahr hinweisen:

- **Gefahr:**  
Bezeichnet eine unmittelbare Gefährdung, die zu einer ernsten Verletzung oder zum Tod von Personen führen wird, falls sie nicht vermieden wird.
- **Warnung:**  
Bezeichnet eine potentielle Gefährdung, die zu einer ernsten Verletzung oder zum Tod von Personen führen kann, falls sie nicht vermieden wird.
- **Vorsicht:**  
Bezeichnet eine potentielle Gefährdung, die zu einer leichteren Verletzung von Personen oder zu Sachschäden führen kann, falls sie nicht vermieden wird.
- **Achtung:**  
Bezeichnet eine Situation, die zu Sachschäden führen kann, falls sie nicht vermieden wird.

Für den Umgang mit dem vorliegenden Produkt gelten folgende Warnhinweise:



#### Vorsicht!

Verbrennungsgefahr durch heiße Oberflächen!

Die aktive Fläche erwärmt sich schon unter normalen Einsatzbedingungen.

Hände und Gegenstände von der aktiven Fläche fernhalten. Vermeiden Sie den Kontakt von metallischen Gegenständen auf der aktiven Fläche. Brandgefahr!

#### 2.6. Zertifizierung



Mit dem CE-Zeichen bestätigen wir, dass unsere Produkte den Anforderungen der EG-Richtlinien 2004/108/EG (EMV) und des EMV-Gesetzes entsprechen.

In unserem EMV-Labor, das von der DATech für Prüfungen der elektromagnetischen Verträglichkeit akkreditiert ist, wurde der Nachweis erbracht, dass die Balluff-Produkte die EMV-Anforderungen der Fachgrundnormen erfüllen: EN 61000-6-4 (Störaussendung) und

EN 61000-6-2 (Störfestigkeit)

### 3.1. Aufbau

Das System ist für Anwendungen mit bis zu 8 Sensoren ausgelegt. Es besteht aus folgenden 2 Komponenten:

- Base (Steuerungsseite)
- Remote (Sensorseite)

Die Komponenten befinden sich in einem IP 67 geschützten Messinggehäuse

#### Sensoren

Bei elektronischen Sensoren in Standardausführung ist folgendes zu beachten:

- Achten Sie darauf, dass die Gesamtstromaufnahme der Sensoren nicht größer ist als die der Base.
- Verwenden Sie nur Sensoren mit einer Spannung von 24 V DC

#### Mechanische Schalter

Bei mechanischen Schaltern in Standardausführung ist folgendes zu beachten:

- Verwenden Sie Schalter für kleine Lastströme
- Verwenden Sie Schalter mit einem Reststrom  $I < 0,1$  mA in offenem Schaltzustand
- Der Gesamtwiderstand des Stromkreises soll kleiner als 1 kOhm betragen

### 3.2. Funktionsweise

Dieses Set überträgt Leistung von der Base über eine Luftbrücke auf den Remote und erhält Daten zurück. Base und Remote müssen in ihrer Größe zueinander passen.

Die Sensoren werden mit dem Remote verdrahtet. Der Remote ist jedoch mit der Base nur induktiv gekoppelt. Die Base überträgt die Energie für die Sensoren auf den Remote. Das Signal der Sensoren wird vom Remote auf den Base übertragen.

Die verfügbare Energie für die Sensoren ist abhängig vom Abstand und vom Versatz zwischen Base und Remote und deshalb begrenzt. Aus diesem Grund darf die Gesamtstromaufnahme der angeschlossenen Sensoren die maximale Leistungsabgabe des Remote nicht überschreiten.

### 3.3. Merkmale, Vorteile

- Die Kabellänge zwischen Remote und Verbraucher ist je nach Kabelwiderstand begrenzt.
- LED Anzeige an Remote und Base für Betriebsbereitschaft und Betriebsspannung
- Winkelversatz zwischen Base und Remote möglich
- Einfache Verdrahtung von z.B. Drehtischen, austauschbaren Stempelköpfen usw
- Steckanschluss M12 an den Systemen
- Kabelanschluss PUR
- Ansteuerung von kapazitiven Lasten
- Mehr Energie bei gleicher Bauform
- Großer Betriebsspannungsbereich

### 3.4. Anzeigen

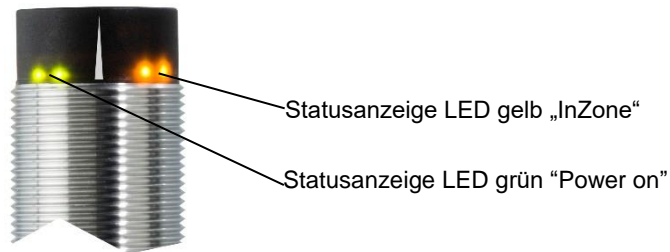
Ist die Versorgungsspannung korrekt angelegt, leuchten auf der Base und am Remote die grünen LEDs. Falls die grünen LEDs der Base nur blinken, ist die Versorgungsspannung zu gering.

Sobald die gelbe LED der Base leuchtet, ist auch die Datenübertragung gesichert.

Sobald sich der Remote aus dem gesicherten Arbeitsbereich bewegt, beginnen seine grünen LEDs zu blinken und die gelbe LED der Base erlischt.

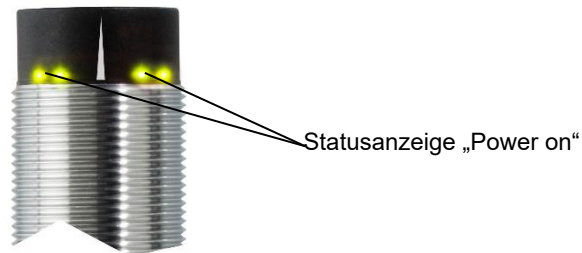
## 4 Funktionsanzeige

### Anzeigen Base



Signalisierung	Funktion
grün statisch	Versorgungsspannung OK
grün blinkend	Versorgungsspannung zu gering
gelb aus	Keine Verbindung zwischen Base und Remote, keine Datenübertragung
gelb statisch	Verbindung zwischen Base und Remote OK, Datenübertragung gesichert

### Anzeigen Remote



Signalisierung	Funktion
grün statisch	Versorgungsspannung OK
grün blinkend	Keine Verbindung zwischen Base und Remote, keine Datenübertragung

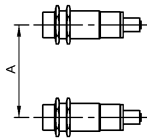
5.1. Gegenseitige Beeinflussung



**Achtung!**

Unsachgemäße Montage kann die Funktion des Systems beeinträchtigen und zu Beschädigungen führen.  
Die für den Einbau angegebenen Abstände sind unbedingt zu beachten.

Um eine gegenseitige Beeinflussung von nebeneinander liegenden Base oder Remote zu vermeiden, müssen die angegebenen Mindestabstände eingehalten werden:



Typ	A (mm)
BIC 1I3-P2A50-M30MI3-SM4ACA	100
BIC 2I3-P2A50-M30MI3-SM4ACA	100
BIC 2I3-P2A50-M30MI3-BPX0C-002-M4CA	100

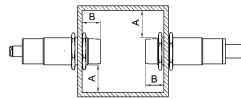
5.2. Einbau in Metall



**Achtung!**

Beschädigung des Geräts durch Induktionseffekte!  
Metallische Objekte auf der Spulenkappe führen zur Erhitzung der Objekte.  
Die Komponenten so einbauen, dass sich keine metallischen Objekte auf der Spulenkappe ansammeln können.

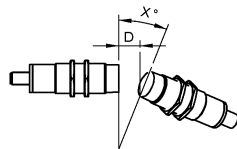
Beim Einbau in Metall müssen unbedingt die angegebenen Mindestabstände zu den umgebenden Seiten des metallischen Objekts eingehalten werden, weil sich sonst die Übertragungsentfernung zwischen Sender und Empfänger verändert.  
Die Übertragungsentfernung kann auch von der Metallart beeinflusst werden.



Typ	A (mm)	B (mm)
BIC 1I3-P2A50-M30MI3-SM4ACA	30	20
BIC 2I3-P2A50-M30MI3-SM4ACA	30	20
BIC 2I3-P2A50-M30MI3-BPX0C-002-M4CA	30	20

5.3. Winkelversatz

Der zulässige Winkelversatz gewährleistet die Funktion auch in schwierigen Einbaulagen:



Abstand D (mm)	Winkel X
1	18°
2	12°
3	10°
4	5°
5	0°

**Achtung!**



Beschädigung der Geräte durch falsche Spannungsversorgung!  
 Bei zu hoher Restwelligkeit oder wenn die Ausgangsspannung nicht geregelt ist, können Funktionsstörungen auftreten.  
 Nur zugelassene, geregelte Spannungsversorgungen verwenden

**Achtung!**



Beschädigung des Remote (Empfänger) durch Überspannungsspitzen bei zu langen Kabeln!  
 Um den EMV- Anforderungen zu entsprechen, darf das Empfänger kabel nicht länger als 10 m sein.  
 Falls trotzdem ein längeres Kabel verwendet wird, alle Maßnahmen ergreifen, um den Empfänger vor Überspannungsspitzen zu schützen

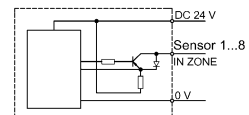
**5.4. Elektrische Anschlüsse Base**

Die Basebeschaltung erfolgt über eine „Typ 2“ Charakteristik nach IEC 61131-2.

Power (M12, 12 pin-male plug)			
	PIN	Signal	Bedeutung
	1	+24 V	Eingangsspannung
	2	GND	Masse
	3	Signal 1	Signal 1
	4	Signal 2	Signal 2
	5	Signal 3	Signal 3
	6	Signal 4	Signal 4
	7	Signal 5	Signal 5
	8	Signal 6	Signal 6
	9	Signal 7	Signal 7
	10	Signal 8	Signal 8
	11	InZone	
	12	NC	Nicht belegt

**5.5. Elektrische Anschlüsse Remote**

Die Arbeitsseite arbeitet über eine Transistor-Ausgangsstufe mit High-Side Schalter und Kurzschlusschutz.



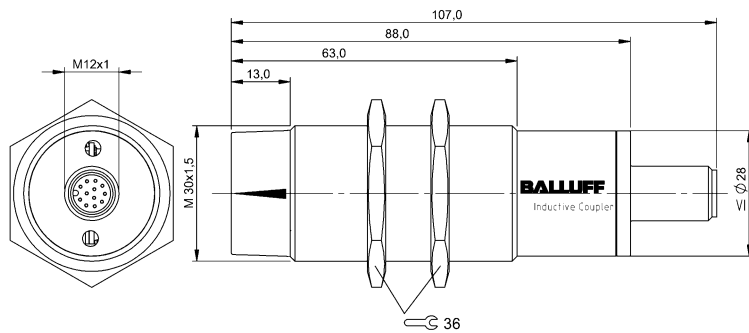
Power (M12, 12 pin-female plug)			
	PIN	Signal	Bedeutung
	1	+24 V	Ausgangsspannung
	2	GND	Masse
	3	Signal 1	Signal 1
	4	Signal 2	Signal 2
	5	Signal 3	Signal 3
	6	Signal 4	Signal 4
	7	Signal 5	Signal 5
	8	Signal 6	Signal 6
	9	Signal 7	Signal 7
	10	Signal 8	Signal 8
	11	InZone	InZone
	12	NC	Nicht belegt

**5.6. Ausgang InZone**

Der Ausgang ist aktiv, sobald sich der Remote im Übertragungsbereich der Base befindet. Solange das Signal aktiv ist, sind die anliegenden Informationen an den Ausgängen gültig und die gelbe LED leuchtet.



6.1. Abmessung Base



6.2. Mechanische Daten Base

Gehäusematerial	Messing
Schutzart nach IEC 60529	IP 67 (nur im gesteckten u. verschraubten Zustand)
Anschlussart	M12, A- kodiert
Abmessungen (D x L in mm)	M30 X 107
Gewicht	Ca. 160 g
Anzugsdrehmoment	70 Nm

6.3. Betriebsbedingungen Base

Übertragungsabstand	1...5 mm
Umgebungstemperatur T <sub>a</sub>	0 °C ... 55 °C
Lagertemperatur	-25 °C ... 75 °C

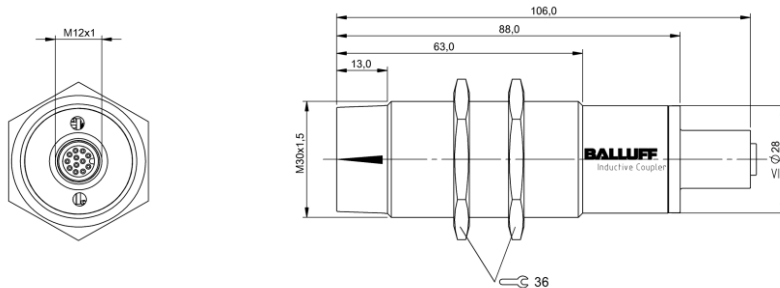
6.4. Elektrische Daten Base

Betriebsspannung	24 V DC +-10%, per EN 61131-2
Betriebsstrom bei 24 V	Max. 1 A
Leerlaufstrom	Max. 100 mA
Überlastschutz	Ja
Betriebsstrom pro Ausgang	50 mA

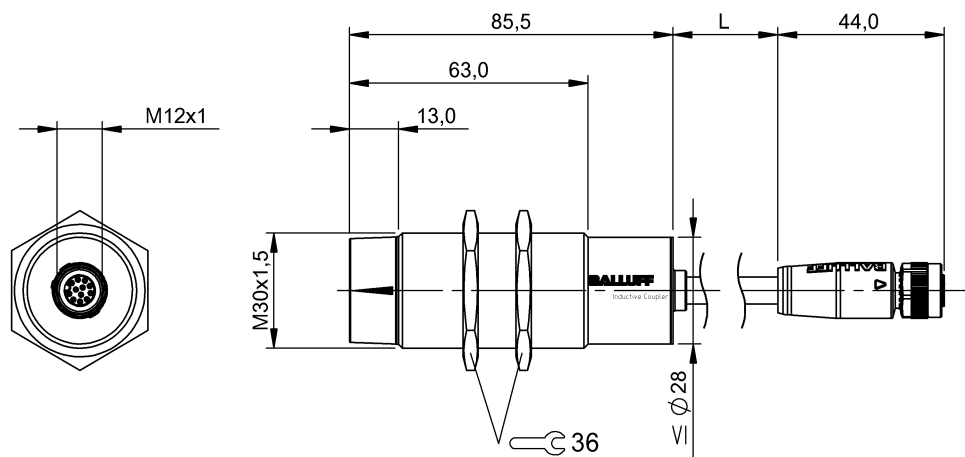
## 7 Technische Daten Remote

### 7.1. Abmessung Remote

#### Steckerausführung SM4ACA



#### Kabelausführung BPX0C-002-M4CA



### 7.2. Mechanische Daten Remote

Gehäusematerial	Messing
Schutzart nach IEC 60529	IP 67 (nur im gesteckten u. verschraubten Zustand)
Anschlussart	M12, A- kodiert, Kabel PUR
Abmessungen (D x L in mm)	M30 X 106
Gewicht	Ca. 160 g
Anzugsdrehmoment	70 Nm

### 7.3. Betriebsbedingungen Remote

Übertragungsabstand	1...5 mm
Umgebungstemperatur T <sub>a</sub>	0 °C ... 55 °C
Lagertemperatur	-25 °C ... 75 °C

### 7.4. Elektrische Daten Remote



Betriebsspannung	24 V DC +-5 %
Ausgangsstrom	500 mA
Kurzschlussfest	ja
Ausgangsspitzenstrom	Max. 800 mA
Betriebsbereitschaft	< 100 ms

## 8 Zubehör

### 8.1. Steckverbinder

PUR	BCC M41C-0000-1A-049-PX0C25-XXX für Base	XXX -> Kabellänge
PVC	BCC M41C-0000-1A-049-VX8C25-XXX für Base	XXX -> Kabellänge
PUR	BCC M41C-0000-2A-049-PX0C25-XXX für Remote	XXX -> Kabellänge

### 8.2. Montagezubehör

BES 30,0-BS-1 	BES 30-HW-1 
--	---

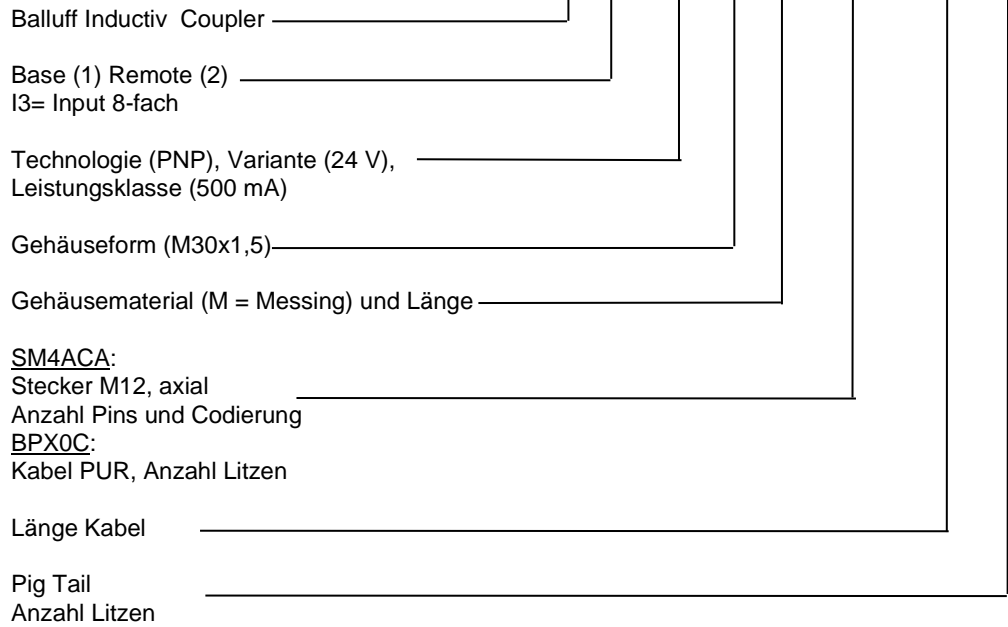
### 8.3. Passivverteiler

BPI 4M303P-5K-00-SM48T 	BPI 8M303P-5K-B0-SM4CT 
BPI 4M4A5P-2K-B0-SM6LT 	BPI 8M4A4P-2K-B0-SM6CT 

## 9 Typenschlüssel

### 9.1. Typenschlüssel

**BIC 1I3-P2A50-M30MI3-XXXXXX\_002-M4CA**



### 9.2. Bestellcode

Bezeichnung	Bestellcode
BIC 1I3-P2A50-M30MI3-SM4ACA	BIC0009
BIC 2I3-P2A50-M30MI3-SM4ACA	BIC000A
BIC 2I3-P2A50-M30MI3-BPX0C-002-M4CA	BIC005J

**Notiz**

**[www.balluff.com](http://www.balluff.com)**

Balluff GmbH  
Schurwaldstrasse 9  
73765 Neuhausen a.d.F.  
Deutschland  
Tel.: 07158 173-0  
Fax: 07158 5010  
[balluff@balluff.de](mailto:balluff@balluff.de)

**BALLUFF**

Nr. 885653-726 D • 04.130719 • Ausgabe A21 • Ersetzt Ausgabe K18 • Änderungen vorbehalten.