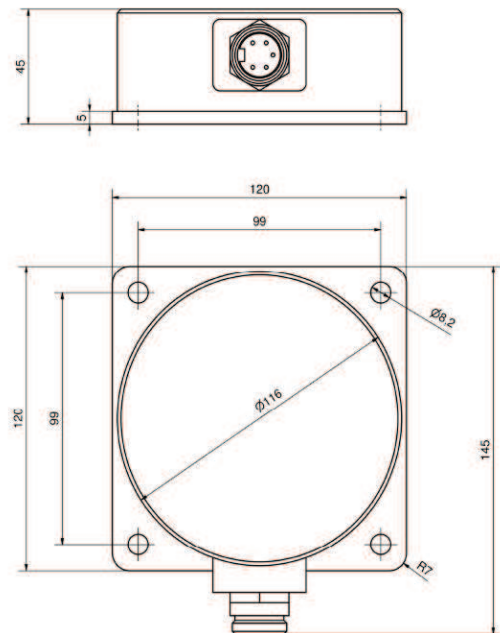


BIC 1P0-P25A0-Q120AE-SA3A_XX
BIC 2P0-P25A0-Q120AE-SA3A_XX
5A Power Only
Bedienungsanleitung



Inhaltsverzeichnis

1	Sicherheit	2
1.1	Installation und Inbetriebnahme	2
1.2	Allgemeine Sicherheitshinweise	2
	Gefährliche Spannung	2
	Bestimmungsgemäßer Gebrauch	2
1.3	Sicherheitshinweise	2
	Schutz vor elektromagnetischen Feldern	3
2	Systemübersicht	4
2.1	Systemübersicht	4
3	Installation	5
3.1	Gegenseitige Beeinflussung	5
3.2	Einbau in Metall	5
3.3	Abstände / Versatz	6
3.4	Zulässiger Winkelversatz	6
4	Technische Daten	7
4.1	Base	7
	LED 1 / LED 2	7
	Mechanische Daten	7
	Elektrische Daten	7
	Betriebsbedingungen	8
	Steckerbelegung / Stifte	8
4.2	Remote	9
	Mechanische Daten	9
	Elektrische Daten	9
	Betriebsbedingungen	9
	Steckerbelegung / Buchse	10
5	Anhang	11
5.1	Bestellinformation	11
6	Notizen	12

1.1 Installation und Inbetriebnahme



Achtung!

Die Installation und die Inbetriebnahme sind nur durch geschultes Fachpersonal zulässig. Qualifiziertes Fachpersonal sind Personen, die mit Arbeiten wie der Installation und dem Betrieb des Produktes vertraut sind, und über die für diese Tätigkeit notwendige Qualifikation verfügen. Bei Schäden, die aus unbefugten Eingriffen oder nicht bestimmungsgemäßer Verwendung entstehen, erlischt der Garantie- und Haftungsanspruch gegenüber dem Hersteller. Der Betreiber hat die Verantwortung, dass die im spezifischen Einzelfall geltenden Sicherheits- und Unfallverhütungsvorschriften eingehalten werden.

1.2 Allgemeine Sicherheitshinweise

Inbetriebnahme und Prüfung

Der Betreiber zeichnet sich verantwortlich für die Einhaltung der örtlich geltenden Sicherheitsvorschriften.

Vor Inbetriebnahme ist die Bedienungsanleitung sorgfältig zu lesen.

Das System darf nicht in Anwendungen eingesetzt werden, in denen die Sicherheit von Personen von der Gerätefunktion abhängt.

Bestimmungsgemäße Verwendung

Garantie- und Haftungsanspruch gegenüber dem Hersteller erlöschen bei Schäden durch:

- unbefugte Eingriffe
- nicht bestimmungsgemäße Verwendung
- Verwendung, Installation, Handhabung entgegen der Vorschriften dieser Bedienungsanleitung.

Pflichten des Betreibers!

Das Gerät ist eine Einrichtung der EMV Klasse A. Diese Einrichtungen können Funkstörungen verursachen. Für den Einsatz muss der Betreiber hierfür angemessene Vorkehrungen treffen. Das Gerät darf nur mit hierfür zugelassenen Stromversorgungen betrieben werden. Es dürfen nur zugelassene Leitungen angeschlossen werden.

Betriebsstörungen

Bei defekten und nicht behebbaren Gerätestörungen das Gerät außer Betrieb setzen und gegen unbefugte Benutzung sichern.

Gefährliche Spannung



Achtung!

Vor dem Arbeiten an dem Gerät dessen Stromversorgung abschalten.

Bestimmungsgemäßer Gebrauch

Achtung!

Induktive Koppelsysteme (BIC) sind Geräte zur berührungslosen Energie- und Signalübertragung in industriellen Umgebungen.



Unzulässig ist insbesondere die Verwendung:

- in Umgebung mit explosiver Atmosphäre,
- in Anwendung bei denen die Sicherheit von Personen oder Maschinen von übertragenen Signalen abhängt. (Sicherheitsrelevante Schaltungen).

1.3 Sicherheitshinweise



Vorsicht!

Metallische Gegenstände dürfen nicht in Zone A, B (vgl. Kap. 3.2) und zwischen die aktiven Flächen von Base und Remote gelangen. Brandgefahr!

**Schutz vor
elektro-
magnetischen
Feldern**



Schutz vor elektromagnetischen Feldern bei Betrieb und Montage

Die zulässigen Werte nach VDE 0848 Teil 3-1 werden ab einem Abstand von > 70 mm eingehalten. Für Personen mit Körperhilfen (z.B. Herzschrittmacher), können durch die vom BIC-System ausgehenden magnetischen Felder, Gesundheitsgefährdungen ausgehen. Der Mindestabstand für diesen Personenkreis beträgt > 100 mm. Der Betreiber hat dafür Sorge zu tragen, dass dieser Mindestabstand auch während des Betriebes durch geeignete Maßnahmen eingehalten wird.

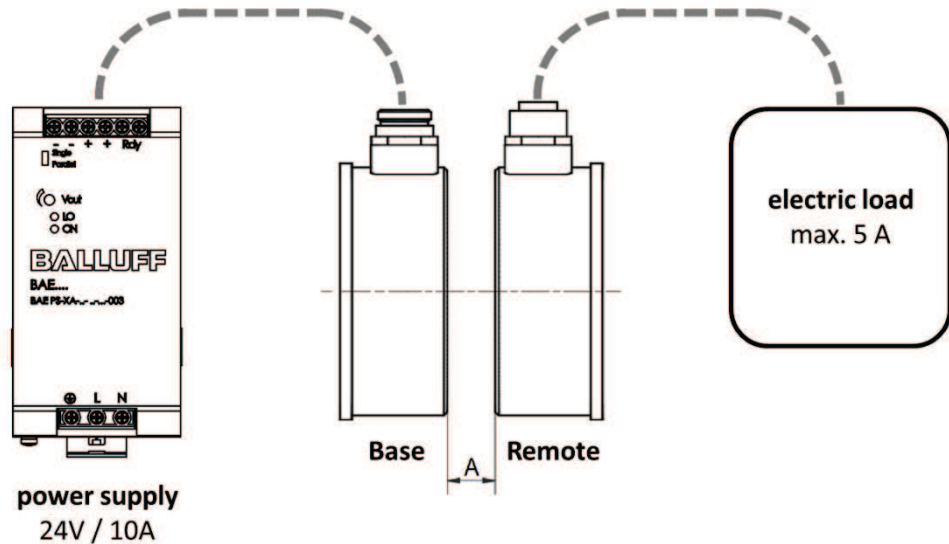


Hinweis

Im Interesse einer ständigen Verbesserung des Produkts behält sich die Balluff GmbH vor, die technischen Daten des Produkts und den Inhalt dieser Anleitung jederzeit, ohne Ankündigung zu ändern.

2 Systemübersicht

2.1 Systemübersicht



Das BIC-System überträgt elektrische Leistung bis max. 120 W von der stationären Einheit (Base) über den Luftspalt zur mobilen Einheit (Remote). Der Übertragungsabstand (A) zwischen Base und Remote darf dabei bis max. 4 mm betragen, bei einem zulässigen axialen Versatz von ≥ 4 mm.

Das BIC-System verfügt über eine interne Temperaturüberwachung, die das BIC-System vor Überhitzung schützt. Nach Auslösen der Temperaturüberwachung erfolgt der automatische Wiederanlauf sobald das BIC-System abgekühlt ist.

Bei Kurzschluss oder Überstrom wird an der Base-Komponente die Energieübertragung abgeschaltet. Der automatische Wiederanlauf startet erst nach Beseitigung der Störungsursache.

Zur Visualisierung des Betriebszustandes des BIC-Systems ist im Stecker der Base-Komponente eine LED-Anzeige integriert.



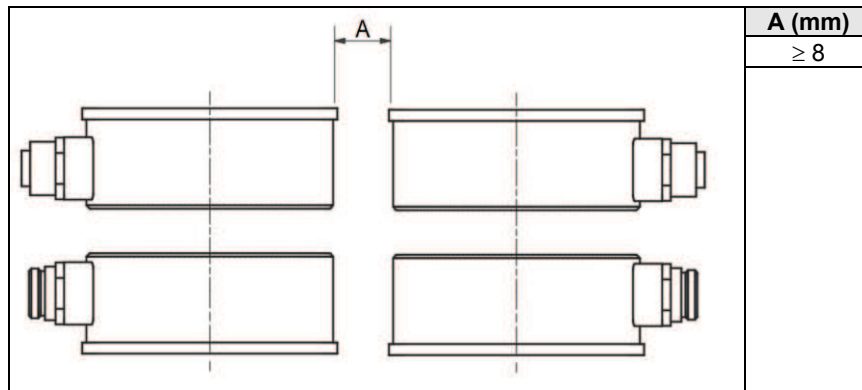
Hinweis

Das BIC-System kann ohne zusätzliche Kühlung in Umgebungstemperaturen bis 50°C betrieben werden. Für Sonderanwendungen (bis 70°C) ist für ausreichende Wärmeabfuhr zu sorgen.

3 Installation

3.1 Gegenseitige Beeinflussung

Um eine gegenseitige Beeinflussung von nebeneinander betriebenen BIC-Systemen zu vermeiden, muss der angegebene Mindestabstand eingehalten werden:



3.2 Einbau in Metall

Beschädigung des Gerätes durch Induktionseffekte!
Metallische Objekte vor und zwischen den aktiven Flächen werden stark erhitzt.

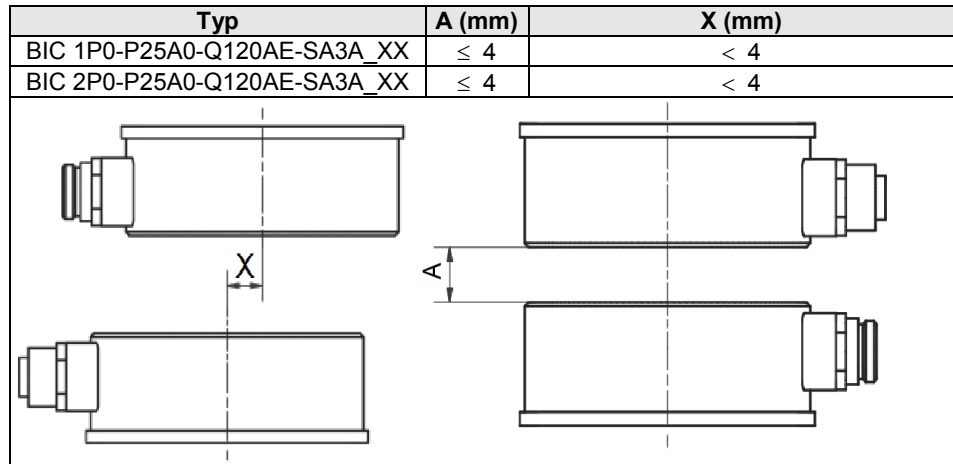
Die Komponenten sind so einzubauen, dass sie keine metallischen Objekte in der sich aus den Abständen A und B ergebene Zone befinden. Die Abstände A und B sind unabhängig voneinander einzuhalten!

Typ	A (mm)	B (mm)
BIC 1P0-P25A0-Q120AE-SA3A_XX	≥ 10	≥ 4
BIC 2P0-P25A0-Q120AE-SA3A_XX	≥ 10	≥ 4

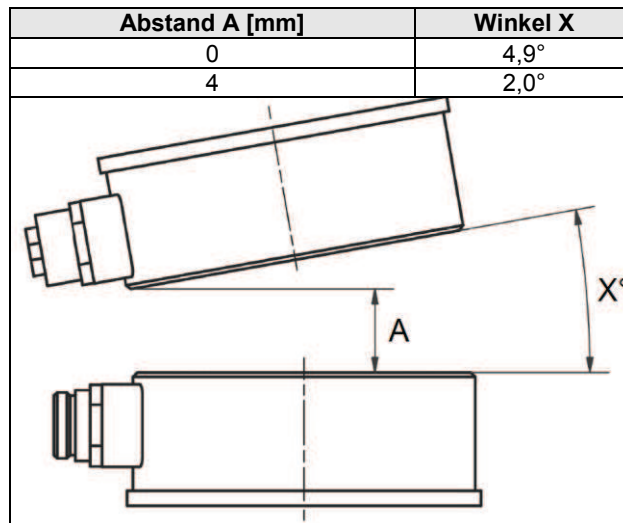
3 Installation

3.3 Abstände / Versatz

Zulässige Abstände / Versatz der Achsen

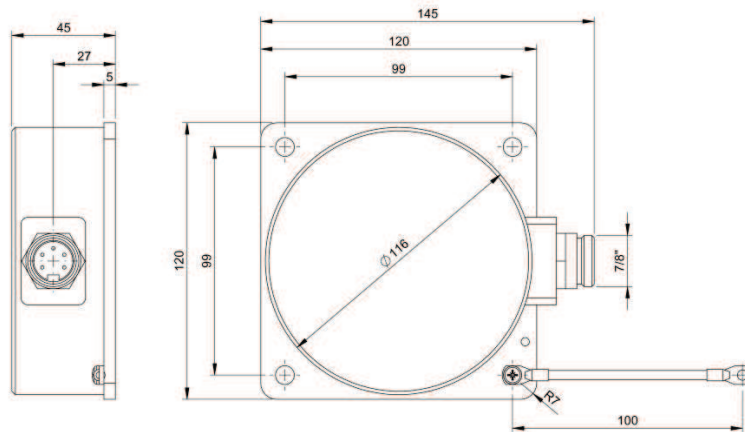


3.4 Zulässiger Winkelversatz



4 Technische Daten

4.1 Base



LED 1 / LED 2

LED	Anzeige	Funktion
grün	statisch	Verbindung aufgebaut
	langsam blinkend	Power ON, kein Remote gefunden
	schnell blinkend	Überlast / Kurzschluss

Mechanische Daten

Gehäusewerkstoff	Aluminium eloxiert
Gehäuseschutzart	IP 67 (nur im gesteckten und verschraubten Zustand)
Anschlussart	Stecker 7/8 Zoll, 4/5-polig, Stifte
Ausmaße (B x H x T in mm)	120 x 120 x 45
Gewicht	ca. 850 g.

Elektrische Daten

Betriebsspannung	24 V DC $\pm 10\%$, entsprechend EN 61131-2
Max. Stromaufnahme	< 10 A
Leerlaufstrom	≤ 500 mA
Überlastschutz	Ja
Kurzschlusschutz	Ja
Verpolschutz	Ja
Betriebsbereitschaft (ms)	< 500 ms
In Zone	grüne LED

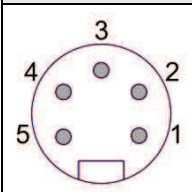
4 Technische Daten

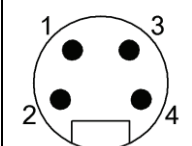
**Betriebs-
bedingungen**

Übertragungsabstand	0 bis 4 mm
Zulässiger Versatz	<4 mm
Betriebstemperatur T _a Lagertemperatur	-10°C ...50 °C -25 C ...70°C
Störfestigkeit EN 61000-4-2/3/4/5/6, EN55011	Schärfegrad 3/3/3/3 Gruppe 1 KL. A

**Steckerbelegung /
Stifte**

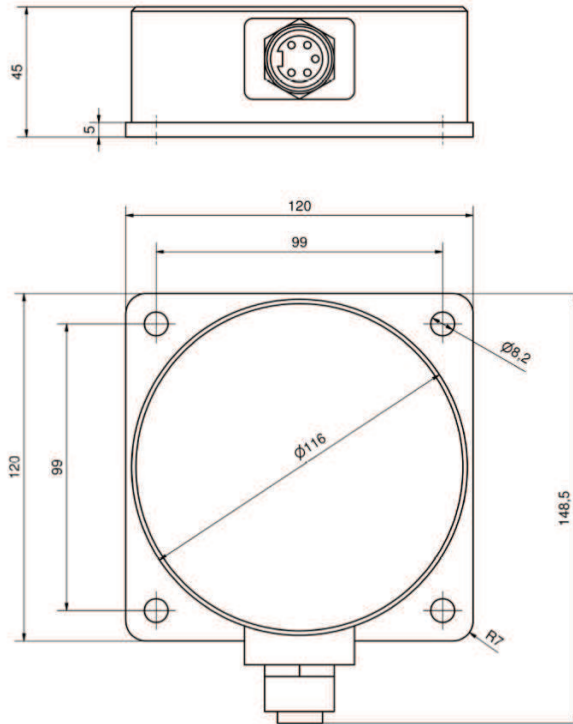
Das Base-Gerät ist wahlweise mit 5-poligem oder 4-poligem 7/8 Stecker ausgestattet.

Power (7/8" 5 Pin-Stecker)		
	PIN	Signal
	1	0V
	2	0V
	3	Funktionserde
	4	+ 24V
	5	+ 24V

Power (7/8" 4 Pin-Stecker)		
	PIN	Signal
	1	+ 24V
	2	+ 24V
	3	0 V
	4	0 V

4 Technische Daten

4.2 Remote



Mechanische Daten

Gehäusewerkstoff	Aluminium eloxiert
Gehäuseschutzart	IP 67 (nur im gesteckten und verschraubten Zustand)
Anschlussart	Stecker 7/8 Zoll, 4/5-polig, Buchse
Ausmaße (B x H x T in mm)	120 x 120 x 45
Gewicht	Ca. 850 g

Elektrische Daten

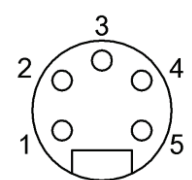
Ausgangsspannung	24 V DC $\pm 10\%$
Max. Ausgangsstrom	5 A
Restwelligkeit	500 mV _{ss}
Kurzschlusschutz	Ja
Betriebsbereitschaft (ms)	< 500 ms

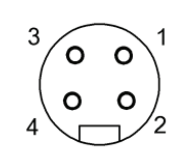
Betriebsbedingungen

Übertragungsabstand	0 bis 4 mm
Zulässiger Versatz	< 4 mm
Betriebstemperatur T _a Lagertemperatur	-10 °C ... 50 °C -25 C ... 70 °C
Störfestigkeit EN 61000-4-2/3/4/5/6, EN55011	Schärfegrad 3/3/3/3 Gruppe 1 KL. A

4 Technische Daten

Steckerbelegung / Buchse Das Remote-Gerät ist wahlweise mit 5-poliger oder 4-poliger 7/8 Buchse ausgestattet.

Power (7/8", 5 Pin Buchse)		
	PIN	Signal
	1	0 V
	2	0 V
	3	Funktionserde
	4	+ 24V
	5	+ 24V

Power (7/8", 4 Pin Buchse)		
	PIN	Signal
	1	+ 24V
	2	+ 24V
	3	0 V
	4	0 V

5 Anhang

5.1 Bestell- information

Produktbezeichnung	Ausführung	Bestellcode
BIC 1P0-P25A0-Q120AE-SA3A50 (Base)	7/8 Zoll 5-polig	BIC0073
BIC 2P0-P25A0-Q120AE-SA3A50 (Remote)	7/8 Zoll 5-polig	BIC0074
BIC 1P0-P25A0-Q120AE-SA3A40 (Base)	7/8 Zoll 4-polig	BIC0075
BIC 2P0-P25A0-Q120AE-SA3A40 (Remote)	7/8 Zoll 4-polig	BIC0076

Balluff BIC-System
BIC 1P0-P25A0-Q120AE-SA3A_XX
BIC 2P0-P25A0-Q120AE-SA3A_XX

6 Notizen

www.balluff.com

Balluff GmbH
Schurwaldstrasse 9
D-73765 Neuhausen a.d.F.
Deutschland
Tel. +49 7158 173-0
Fax +49 7158 5010
balluff@balluff.de

BALLUFF

Nr. 930747 D • Ausgabe G16 • Änderungen vorbehalten