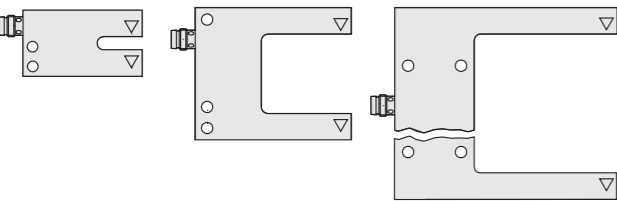


Optoelektronische Sensoren Rotlicht Gabellichtschranken BGL



Bestellcode	Gabellichtschranke	Gabelweite	
BGL001W	BGL 5A-001-S49	5 mm	PNP
BGL001Y	BGL 5A-002-S49	5 mm	NPN
BGL0001	BGL 10A-001-S49	10 mm	PNP
BGL0002	BGL 10A-002-S49	10 mm	NPN
BGL000R	BGL 20A-001-S49	20 mm	PNP
BGL000T	BGL 20A-002-S49	20 mm	NPN
BGL0016	BGL 30A-001-S49	30 mm	PNP
BGL0018	BGL 30A-002-S49	30 mm	NPN
BGL001J	BGL 50A-001-S49	50 mm	PNP
BGL001L	BGL 50A-002-S49	50 mm	NPN
BGL0023	BGL 80A-001-S49	80 mm	PNP
BGL0024	BGL 80A-002-S49	80 mm	NPN
BGL0007	BGL 120A-001-S49	120 mm	PNP
BGL0008	BGL 120A-002-S49	120 mm	NPN
BGL000J	BGL 180A-001-S49	180 mm	PNP
BGL000K	BGL 180A-002-S49	180 mm	NPN
BGL0010	BGL 220A-001-S49	220 mm	PNP
BGL0011	BGL 220A-002-S49	220 mm	NPN

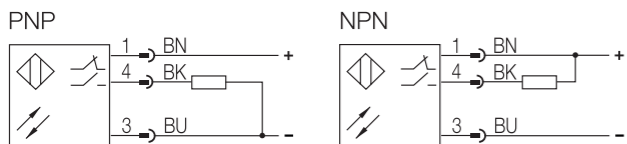
Sicherheitshinweise

! Diese optoelektronischen Sensoren dürfen nicht in Anwendungen eingesetzt werden, in denen die Sicherheit von Personen von der Gerätefunktion abhängt (kein Sicherheitsbauteil gem. EU-Maschinenrichtlinie). Vor Inbetriebnahme ist die Betriebsanleitung sorgfältig zu lesen.

! **Vorsicht!** Rotlicht. Blendung und Irritation der Augen. NICHT IN DEN LICHTSTRAHL BLICKEN!

CE Mit dem CE-Zeichen bestätigen wir, dass unsere Produkte den Anforderungen der EG-Richtlinien 2004/108/EG (EMV) und des EMV-Gesetzes entsprechen. In unserem EMV-Labor, das von der DATech für Prüfungen der elektromagnetischen Verträglichkeit akkreditiert ist, wurde der Nachweis erbracht, dass die Balluff-Produkte die EMV-Anforderungen der Norm EN 60947-5-2 erfüllen.

Anschlüsse



Terminal	Color	Function
1	BN	10...30 V
3	BU	GND
4	BK	Schließer/Öffner umschaltbar

Bild 1: Steckerbelegung, Anschluß-Schaltbild

Bedien- und Anzeigeelemente

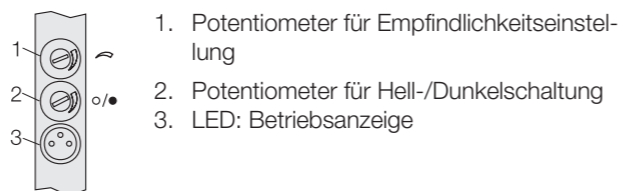


Bild 2: Anzeige- und Bedienelemente

Empfindlichkeit einstellen

- Optimale Kleinteilerkennung, aber empfindlich gegenüber Licht, Verschmutzung usw.: Poti auf Position min. (Linksanschlag)
- Größte Funktionsreserve, aber eingeschränkte Kleinteilerkennung: Poti auf Position max. (Rechtsanschlag)

Hell-/Dunkelschaltung einstellen

- Schließer (Dunkelschaltung): Poti auf Position min (Linksanschlag). Sobald ein Objekt erkannt wird, schaltet der Ausgang und die LED leuchtet auf.
- Öffner (Hellschaltung): Poti auf Position max (Rechtsanschlag). Sobald ein Objekt erkannt wird, schaltet der Ausgang ab und die LED erlischt.
- Den Umschaltbereich (grau dargestellt) unbedingt meiden. Dort ist die Einstellung undefiniert.

Optoelektronische Sensoren Rotlicht Gabellichtschranken BGL

Montage

! **Vorsicht!** Blicken Sie nicht in den Lichtstrahl.

Sensor so montieren, dass auch während des Betriebs kein direkter Blick in die Lichtquelle möglich ist. Zum Betrieb sind keine zusätzlichen Schutzmaßnahmen erforderlich (Freie Gruppe gem. EN 62471:2009).

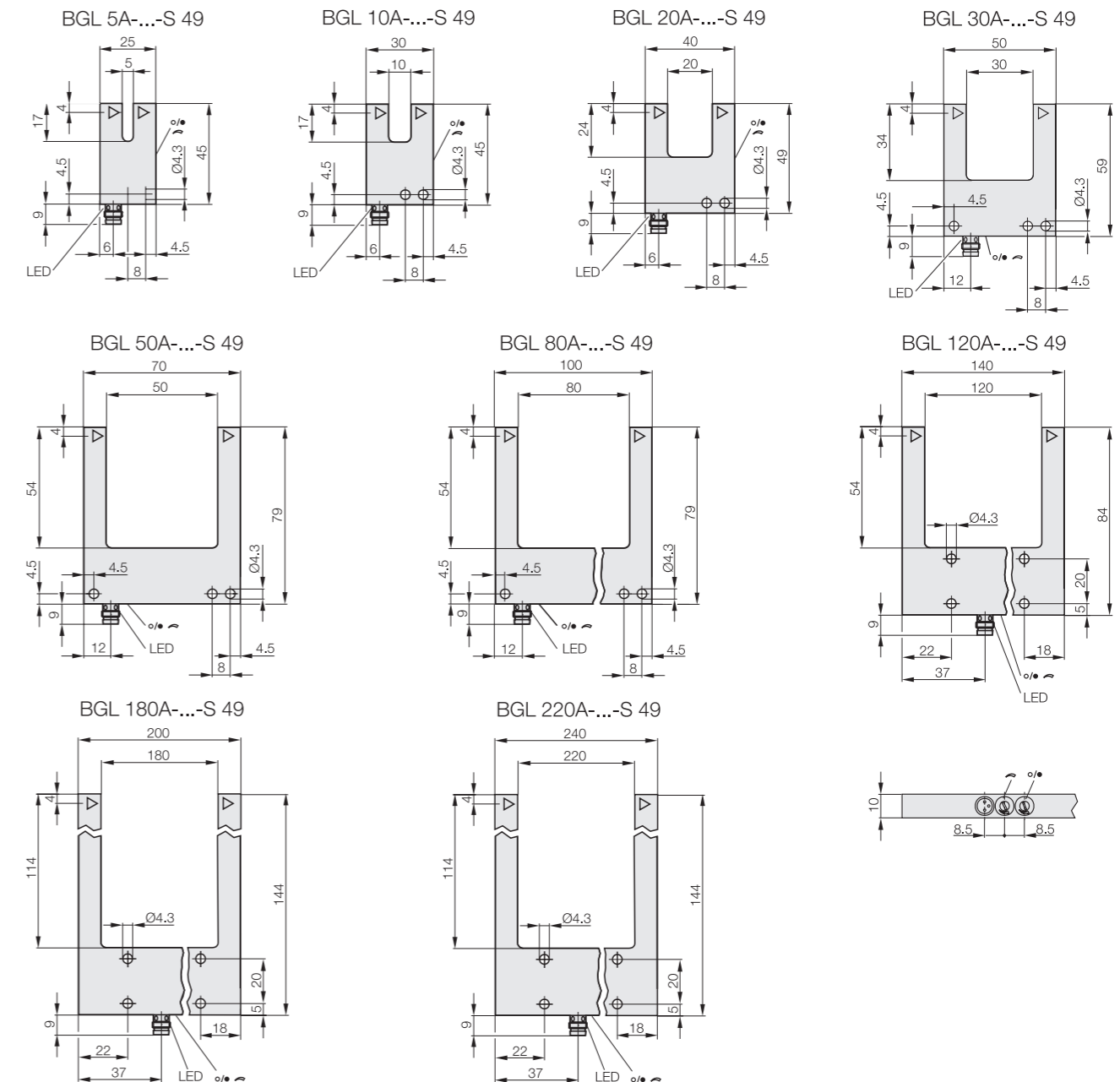


Bild 3: Abmessungen

Technische Daten

Optisch


Lichtart	Rotlicht, 640 nm
Empfindlichkeitseinstellung	Poti: 0...270°
Fremdlicht max.	5 kLux

Elektrisch

Betriebsspannung U_B	10...30 V DC
Spannungsfall U_d bei I_e	≤ 3 V (PNP) ≤ 2,5 V (NPN)
Bemessungsbetriebsstrom I_e	200 mA
Leerlaufstrom I_o	≤ 35 mA
Schaltfrequenz f	
BGL 5A/10A	3000 Hz
BGL 20A/30A/50A/80A/120A/ 180A/220A	1500 Hz
Hysterese	
BGL 5A/10A/20A/30A	≤ 0,1 mm
BGL 50A	≤ 0,15 mm
BGL 80A/120A/180A/220A	≤ 0,2 mm
Kurzschlusschutz	ja
Verpolungssicher	ja
Ausgangsfunktionsanzeige	LED gelb
Ausgangsfunktion umschaltbar	Öffner/Schließer Hell-/Dunkelschaltung
Kleinstes erkennbares Teil	
BGL 5A/10A/20A/30A	0,3 mm
BGL 50A/80A	0,4 mm
BGL 120A	0,5 mm
BGL 180A/220A	0,6 mm
Wiederholgenauigkeit	
BGL 5A/10A/20A/30A	0,02 mm
BGL 50A	0,04 mm
BGL 80A	0,06 mm
BGL 120A/80A/220A	0,08 mm

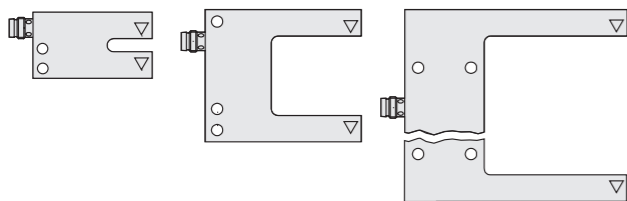
Mechanisch

Anschlussart	M8-Stecker, 3-polig
Werkstoff Gehäuse	GD Zn
Werkstoff aktive Fläche	Glas
Gewicht	
BGL 5A	20 g
BGL 10A	23 g
BGL 20A	28 g
BGL 30A	36 g
BGL 50A	54 g
BGL 80A	77 g
BGL 120A	118 g
BGL 180A	190 g
BGL 220A	220 g
Umgebungstemperatur T_a	-10... +60 °C
Schutzart nach IEC 60529	IP 67

 **IND. CONT. EQ
81U2**
for use in the secondary of
a class 2 source of supply
Environmental - Type 1 Enclosure

Balluff GmbH
Schurwaldstraße 9
73765 Neuhausen a.d.F.
Deutschland
Tel. +49 7158 173-0
Fax +49 7158 5010
balluff@balluff.de
www.balluff.com

Photoelectric Sensors Red light Slot Sensors BGL



Order code	Slot sensor	Slot wide	
BGL001W	BGL 5A-001-S49	5 mm	PNP
BGL001Y	BGL 5A-002-S49	5 mm	NPN
BGL0001	BGL 10A-001-S49	10 mm	PNP
BGL0002	BGL 10A-002-S49	10 mm	NPN
BGL000R	BGL 20A-001-S49	20 mm	PNP
BGL000T	BGL 20A-002-S49	20 mm	NPN
BGL0016	BGL 30A-001-S49	30 mm	PNP
BGL0018	BGL 30A-002-S49	30 mm	NPN
BGL001J	BGL 50A-001-S49	50 mm	PNP
BGL001L	BGL 50A-002-S49	50 mm	NPN
BGL0023	BGL 80A-001-S49	80 mm	PNP
BGL0024	BGL 80A-002-S49	80 mm	NPN
BGL0007	BGL 120A-001-S49	120 mm	PNP
BGL0008	BGL 120A-002-S49	120 mm	NPN
BGL000J	BGL 180A-001-S49	180 mm	PNP
BGL000K	BGL 180A-002-S49	180 mm	NPN
BGL0010	BGL 220A-001-S49	220 mm	PNP
BGL0011	BGL 220A-002-S49	220 mm	NPN

Safety Notes

Warning: These photoelectric sensors may not be used in applications where personal safety depends on proper function of the devices (not safety designed per EU machine guideline). Read these operating instructions carefully before putting the device into service.

Caution! Red light beam!
Glare and irritation of the eyes.
DO NOT LOOK INTO THE LIGHT BEAM!

CE The CE Marking confirms that our products conform to the EC Directives 2004/108/EEC (EMC) and the EMC Law. In our EMC Laboratory, which is accredited by the DATech for Testing of Electromagnetic Compatibility, proof has been documented that these Balluff products meet the EMC requirements of the harmonized standard EN 60947-5-2.

Wiring diagramm

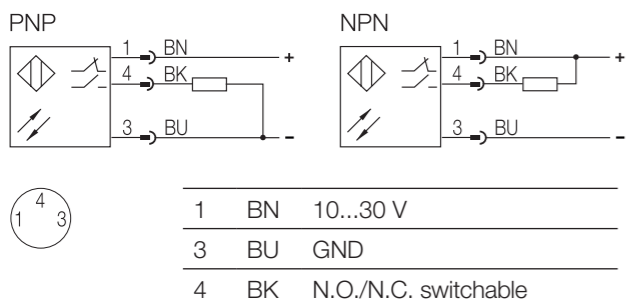


Fig. 1: Connection diagram, pinouts

Display and operating elements

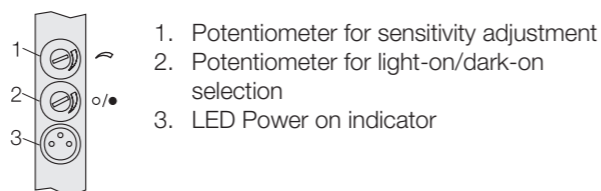
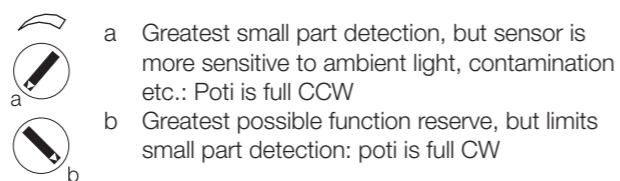
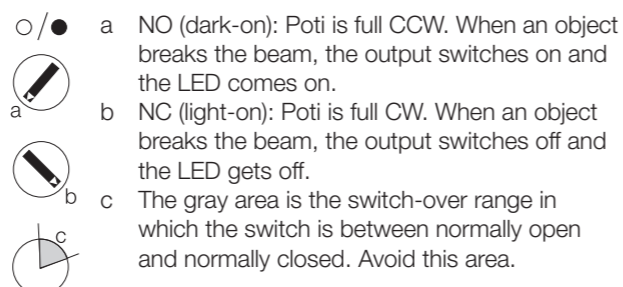


Fig. 2: Display and operating elements

Sensitivity adjustment



Select between light-on and dark-on



Photoelectric Sensors Red light Slot Sensors BGL

Installation

Caution!
Do not stare into the light beam.

The sensor must be installed as to prevent a direct line of eyesight to the light source, even during operation. No additional protective measures are necessary for operation (Exempt Group according to EN 62471:2009).

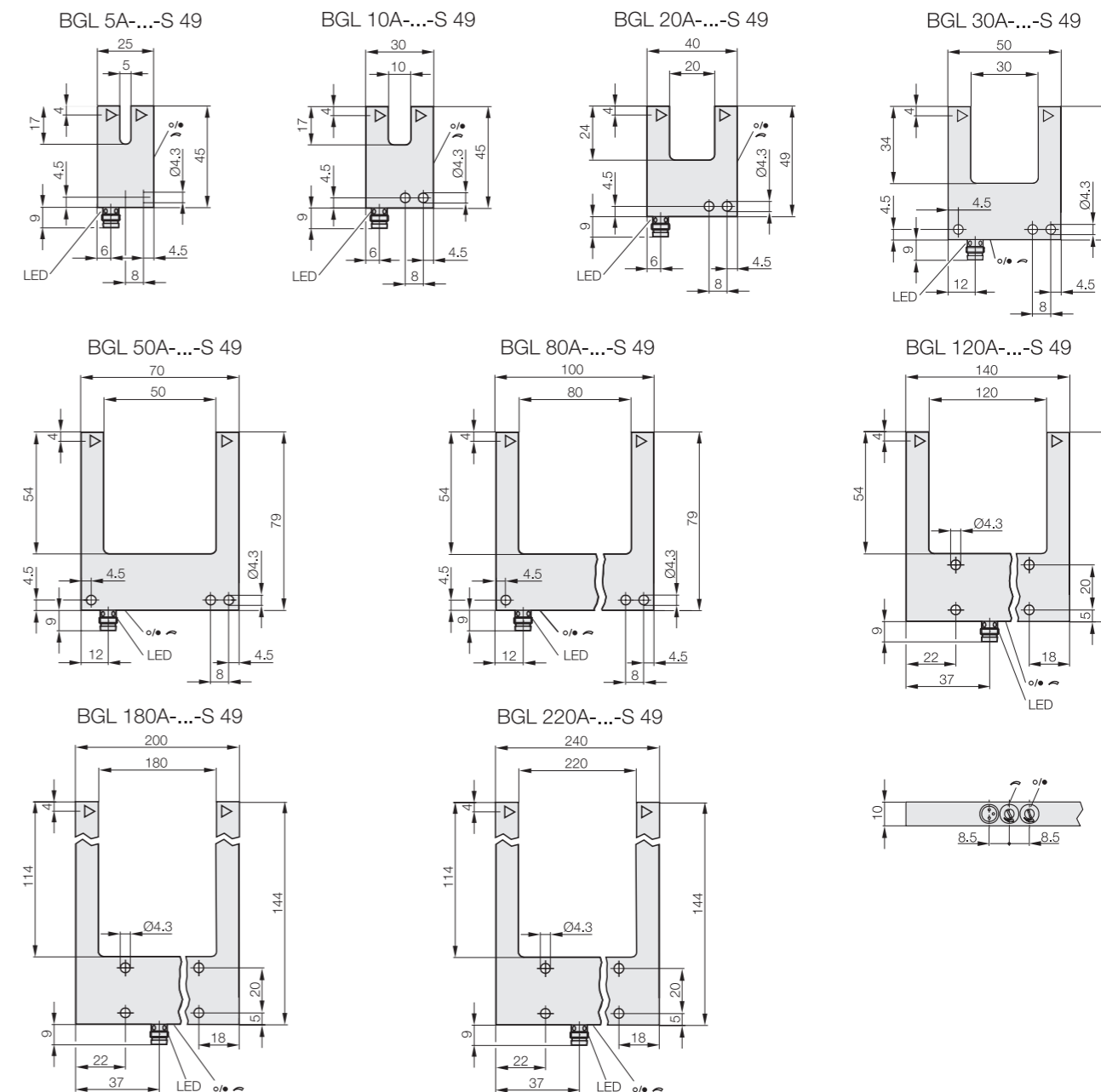


Fig. 3: Dimensions

Technical Data

Optical


Light type	Red light, 640 nm
Sensitivity adjustment	Poti: 0...270°
Ambient light rejection max.	5 kLux

Electrical

Supply voltage U_B	10...30 V DC
Voltage drop U_d at I_e	≤ 3 V (PNP) ≤ 2.5 V (NPN)
Effective operating current I_e	200 mA
No-load current I_o	≤ 35 mA
Switching frequency f	
BGL 5A/10A	3000 Hz
BGL 20A/30A/50A/80A/120A/ 180A/220A	1500 Hz
Hysteresis	
BGL 5A/10A/20A/30A	≤ 0,1 mm
BGL 50A	≤ 0,15 mm
BGL 80A/120A/180A/220A	≤ 0,2 mm
Short circuit protected	yes
Reverse polarity protected	yes
Output function indicator	yellow LED
Output selectable	NC/NO light on/dark on
Smallest detectable object	
BGL 5A/10A/20A/30A	0.3 mm
BGL 50A/80A	0.4 mm
BGL 120A	0.5 mm
BGL 180A/220A	0.6 mm
Repeatability	
BGL 5A/10A/20A/30A	0.02 mm
BGL 50A	0.04 mm
BGL 80A	0.06 mm
BGL 120A/80A/220A	0.08 mm

Mechanical

Connection type	M8-connector, 3-pin
Housing material	GD Zn
Active surface material	Glass
Weight	
BGL 5A	20 g
BGL 10A	23 g
BGL 20A	28 g
BGL 30A	36 g
BGL 50A	54 g
BGL 80A	77 g
BGL 120A	118 g
BGL 180A	190 g
BGL 220A	220 g
Ambient temperature T_a	-10... +60 °C
Enclosure rating per IEC 60529	IP 67

 **IND. CONT. EQ**
81U2
LISTED for use in the secondary of
a class 2 source of supply
Environmental - Type 1 Enclosure

Balluff GmbH
Schurwaldstrasse 9
73765 Neuhausen a.d.F.
Germany
Phone + 49 7158 173-0
Fax +49 7158 5010
balluff@balluff.de
 www.balluff.com